



Leitfaden

**der Funkamateure für Übungen,
den Einsatz bei regionalen oder überregionalen Großschadensfällen und
Katastrophen**

Amateurfunk bietet Hilfe in Not- und Katastrophenfällen:

Seit mehr als 100 Jahren leistet der Amateurfunk wichtige Arbeit, wenn Telefon- und Handynetze durch unvorhersehbare Katastrophen versagen. Funkamateure unterstützen mit ihrem Wissen, ihren Amateurfunkanlagen und ihrem Engagement nicht nur die Kommunikation der Hilfsorganisationen untereinander und zu den Opfern, sondern leisten auch praktische Nachbarschaftshilfe im Notfall.

Inhaltsverzeichnis

- Allgemein
-
- Kooperation mit Hilfsorganisationen und Behörden
-
- Internationale Zusammenarbeit
- Gewinnung von Interessierten
- Aus- und Fortbildung / Information
- Technik
- Öffentlichkeitsarbeit

Allgemeines

Not- und Katastrophenfunk ist keine neue Aufgabe für Funkamateure, aber in der heutigen Zeit, auch aufgrund der allgemeinen Lage, ein wichtiger Baustein in der Kette der Gefahrenabwehr bei Einsätzen unterhalb der Katastrophenschwelle, aber auch bei Katastrophenfällen.

Mit dem Konzept soll die Möglichkeit der Zusammenarbeit mit den Behörden, Feuerwehren, Hilfsorganisationen, THW und sonstigen Stellen der Gefahrenabwehr aufgezeigt werden.

Die Kommunikation ist eine wichtige Grundlage für einen erfolgreichen Einsatz.

Ohne Kommunikation kann im Notfall Hilfe nicht organisiert und Maßnahmen nicht abgestimmt werden.

„Und genau hier können wir Funkamateure helfen!“

Der Amateurfunkdienst ist ein regulärer Funkdienst nach ITU, genau wie Rundfunk und Seefunkdienst auch, zudem ist eine Aufgabe des Amateurfunks die Hilfe bei Not- und Katastrophenfällen (§ 2 Abs. 2 des Amateurfunk-Gesetzes von 1997). Wir sind also legitimiert, ja sogar angehalten, im Not- oder Katastrophenfall Meldungen dritter Seite weiterzuleiten und somit der Allgemeinheit zu helfen.

Bei der Sicherung oder dem Ersatz der evtl. überlasteten oder teilweise ausgefallenen Nachrichtenverbindungen zu den Einsatzleitungen und Krisenstäben der BOS (Behörden und Organisationen mit Sicherheitsaufgaben), ja sogar als provisorische Notrufstellen in unseren Städten und Gemeinden können Amateurfunkstellen ausgewiesen werden. In der Vergangenheit haben Funkamateure immer wieder bewiesen, dass Amateurfunk auch dann noch funktioniert, wenn Naturkatastrophen alle kommerziellen Nachrichtenverbindungen lahmgelegt haben. Neben den Kurzwellenbändern steht uns heute ein landesweites Repeater- und Digipeaternetz zur Verfügung.

Mit den im Amateurfunk zur Verfügung stehenden Möglichkeiten wurde in der Vergangenheit vielen Menschen, die in Not geraten sind, geholfen.

Dass wir in der Lage sind, effektiv zu helfen, haben wir bereits in zahllosen Einsätzen oder auch bei Notfunkübungen unter Beweis gestellt.

Beispiele

26.12.2004 – Seebeben im Indischen Ozean

Bei der Flutwelle, die dem Seebeben folgte, wechselten Funkamateure, (indische Amateurfunkstation VU4RBI) die gerade zu einer DXpedition in dem Gebiet waren, sofort zum Notfunkbetrieb.

Mit Hilfe herkömmlicher Autobatterien und einfacher Dipolantennen wurden Funkstationen errichtet und eine direkte Verbindung zum Katastrophenstab eingerichtet. Während der ersten beiden Tage nach dem Beben war der Amateurfunk die einzige Möglichkeit, Freunde und Angehörige auf dem indischen Festland zu informieren.

23.08.2005 – Hurrikan Katrina

Die Funkamateure, die sich in dem Salvation Army Team Emergency Radio Network (SATERN) und im West Gulf ARES Emergency Net zusammengeschlossen haben, stellten mit ihren Amateurfunkstellen zusätzliche Kommunikationswege zur Verfügung, um zügigen Informationsfluss zu ermöglichen. Tagsüber wurden die Frequenzen 7,285 und 14,265 MHz und abends die Frequenzen 3,873 und 14,265 MHz benutzt. Die sonst üblichen UKW-Frequenzen waren wegen des großflächigen Stromausfalls nicht zu gebrauchen, da die Reichweite nicht ausreicht und die Relaisstationen dem Stromausfall zum Opfer gefallen waren. So blieb nur, auf die Kurzwelle auszuweichen. Bis zu tausend Funkamateure waren täglich an diesen Funknetzen beteiligt und stellten kontinuierlichen Betrieb (24 h, 7 Tage) sicher.

24.08.2005 – Alpenhochwasser

Während der Hochwasserkatastrophe am Alpenrand unterstützen österreichische Funkamateure die Einsatzkräfte. In weiten Teilen Vorarlbergs ist aufgrund des Hochwassers die komplette Kommunikations-Infrastruktur zusammengebrochen. Unter dem Rufzeichen OE9XRK, der Amateurfunkstelle des Österreichischen Roten Kreuzes und unter den Rufzeichen der in Voralberg ansässigen Amateurfunkstationen läuft wichtiger Katastrophen-Funkverkehr

12.01.2010 Erdbeben auf Haiti

Schweres Erdbeben in Haiti – Funkamateure halten sich bereit Frequenzen für Krisenkommunikation werden freigehalten

Nach dem schweren Erdbeben der Stärke 7 am 12. Januar auf Haiti werden alle Funkamateure weltweit gebeten, die Frequenzen 14300 kHz, 7045 kHz und 3720 kHz für möglichen Notfunkverkehr freizuhalten. Nach Informationen des Notfunkkoordinators der International Amateur Radio Union (IARU), Region 2, Arnie Coro (Kuba) sind zwar noch keine Amateurfunkaktivitäten aus dem Krisengebiet aufgenommen worden, man hält sich aber in Bereitschaft, für den Fall, dass sich Stationen aus Haiti melden

Ziele Not- und Katastrophenfunk im DARC

- **Umsetzung der Vorgaben im Amateurfunkgesetz und in der DARC-Satzung**
- **Beitrag zu den gemeinnützigen Aufgaben des DARC**
- **Verbesserte Wahrnehmung in der Öffentlichkeit**
- **Bereitstellung von funktechnischem Fachwissen für Behörden und Organisationen mit Sicherheitsaufgaben (BOS)**
- **Schaffung von Grundlagen zur Unterstützung in Not- / Katastrophenfällen und humanitärer Hilfeleistung**
- **Förderung des Amateurfunks und Mitgliedergewinnung**

Ziele im Rahmen des Notfunks für die Funkamateure im DARC:

- Der Amateurfunkverkehr soll im Falle von besonderen Lagen den Nachrichtenverkehr zwischen Behörden und Organisationen mit Sicherheitsaufgaben (BOS) und der betroffenen Bevölkerung funktechnisch **ergänzen** (nicht ersetzen).
- Als Ansprechpartner und Bindeglied zwischen DARC und Behörde/BOS sollte in jedem Distrikt ein bzw. Bundesland ein NF-Beauftragter benannt werden.
- Aufgabe des Notfunkbeauftragten ist es, die Ziele des Notfunks in den einzelnen Ortsvereinen und Jugendliche mit diesem besonderen Thema auch im Zusammenwirken mit den Hilfsorganisationen vertraut zu machen. Somit ein Stück OV-Arbeit intern zu leisten.
- Durch die Mitarbeit beim Notfunk kann das öffentliche Ansehen und die Anerkennung durch Behörden des Hobbys „Funkamateure“ erleichtert werden. (Antennen-/Mastgenehmigungen usw.)
- Auch mit dem Thema Amateurfunk in Notsituationen lässt sich die Mitgliederwerbung aktivieren, denn gerade junge Menschen, die sich mit den heutigen technischen Möglichkeiten auseinandersetzen, könnten für den Amateurfunkdienst begeistert werden.

GRUNDSÄTZE DER NOTFUNKARBEIT

. Das Selbstverständnis des Amateurfunks schließt die Bereitschaft ein, in Notfällen Funkhilfe zu leisten. Die Funkamateure sind jedoch weder insgesamt noch in Teilen eine Hilfsdienstorganisation, sondern die nationale Vertretung der Funkamateure der Bundesrepublik Deutschland in der IARU. Daraus folgt:

- Funkhilfe jedweder Art muss freiwillig und amateurfunkspezifisch sein.
- Funkhilfe in -in Ausnahmefällen- organisierter Form bedarf der ausdrücklichen und offiziellen Anforderung, und zwar im Falle des internationalen Katastrophenfunks durch die betroffenen Staaten oder eine Bundesbehörde, im Falle des nationalen Amateur-Notfunks durch Landesregierungen, Regierungspräsidien, Landkreise, kreisfreie Städte oder große kreisangehörige Städte.
- Die Organisation der Funkhilfe soll auf das geringstmögliche Maß beschränkt werden. Jeder Kontakt mit in- und ausländischen Behörden muss unter diesen Prämissen stehen.

Amateur-Notfunkverkehr dient dazu, im Falle einer besonderen Lage in Friedenszeiten im nationalen Bereich den Nachrichtenverkehr zwischen Behörden und Organisationen mit Sicherheitsaufgaben (BOS) funktechnisch **zu ergänzen**. Er wird ausschließlich von lizenzierten Funkamateuren durchgeführt.

Von diesen Feststellungen unberührt bleibt die individuelle Funkhilfe im Falle einer erkannten Notsituation (Verkehrsunfall, Notruf etc.).

Unter Beachtung dieser Grundsätze und Definitionen ergeben sich für bestehende oder geplante Notfunkaktivitäten der Funkamateure Unterschiede zwischen „Internationalem Katastrophenfunkverkehr“ und (nationalem) "Amateur-Notfunkverkehr.“ Er ist nur dann zu unterscheiden, wenn darauf ausdrücklich hingewiesen wird.

Die Teilnahme an Übungen mit BOS soll nur dann erfolgen, wenn die Behörden dies ausdrücklich wünschen, rechtliche Regularien dem nicht entgegen stehen und wenn die Anforderer den Funkamateuren einen ausreichenden Versicherungsschutz garantieren.

Notfunk der Funkamateure

Wer?

Der Amateurfunk ist ein Funkdienst, der von Funkamateuren untereinander und zur Unterstützung von Hilfsaktionen in Not- und Katastrophenfällen wahrgenommen wird.

Der Amateurfunk ist international geregelt und in den so genannten Radio Regulations (RR, ehemals VO Funk) der „International Telecommunication Union“ (ITU), sowie im Gesetz über den Amateurfunk eindeutig definiert. Er ist ein Funkdienst, der anerkannt neben anderen Funkdiensten steht. Dem Amateurfunk sind internationale Frequenzbereiche zugewiesen, innerhalb derer die Sende- und Empfangsfrequenzen frei gewählt werden dürfen.

Was?

Was bietet der Amateurfunk?

- Umgang mit modernen Technologien
- Sprechfunk
- Morsetelegrafie
- Satellitenfunk
- Bildübertragung
- Amateurfunkfernsehen
- Datenfunk

Wie?

Der Amateur-Notfunkverkehr dient dazu, im Falle einer besonderen Lage den Nachrichtenverkehr zwischen Behörden und Organisationen mit Sicherheitsaufgaben (BOS) und der betroffenen Bevölkerung funktechnisch zu **ergänzen** (nicht zu ersetzen). Er wird ausschließlich von lizenzierten Funkamateuren durchgeführt.

Um gemeinsam mit den an der Allgemeinen Gefahrabwehr Beteiligten auf besondere Lagen vorbereitet zu sein, werden entsprechende Planungen und Leistungen der Funkamateure mit den zuständigen Dienststellen, Behörden und an der Gefahrenabwehr beteiligten Organisationen abgestimmt und entsprechende Vorbereitungen getroffen.

Gesetzliche Grundlagen

Auszug Amateurfunkgesetz, AFuG vom 23. Juni 1997

§ 2 Absatz 2

Der Amateurfunkdienst ist ein Funkdienst, der von Funkamateuren untereinander, zu experimentellen und technisch-wissenschaftlichen Studien, zur eigenen Weiterbildung, zur Völkerverständigung und zur Unterstützung von Hilfsaktionen in Not- und Katastrophenfällen wahrgenommen wird; Der Amateurfunkdienst schließt die Benutzung von Weltraumfunkstellen ein.

Besonderer Teil: Begriffsbestimmungen AFuG, Absatz Nr. 2:

Die Bezeichnung "Amateurfunkdienst" stützt sich auf Begriffsbestimmungen des Frequenzbereichszuweisungsplanes, die in internationalen Funkkonferenzen vereinbart wurden und mit "Amateur Radio Service" die deutsche Übersetzung "Amateurfunkdienst" rechtfertigen. Die große Bedeutung des Amateurfunkdienstes ist unter anderem durch seine experimentellen und technisch-wissenschaftlichen Studien begründet. Mit dem grenzüberschreitenden Amateurfunkdienst werden völkerverständigende und friedensunterstützende Maßnahmen gefördert. Eine Verpflichtung, dass Funkamateure in sogenannten Notfunkeinsätzen richtig handeln, soll aus der Begriffserweiterung nicht abgeleitet werden. Freiwillig unterstützende Maßnahmen sollen in Notfällen möglich sein (vgl. auch Paragraph 5 Abs. 5). Der Amateurfunkdienst ist aber kein Sicherheitsfunkdienst.

Die Definition zur Unterstützung von Hilfsaktionen in Not- und Katastrophenfällen gemäß § 2 Ziff. 2 AFuG bedeutet: Keine Zugriffsmöglichkeit auf einen Funkamateur von Seiten des Staates und erst recht nicht auf das private Eigentum. Die Definition ist nur als eine Art Selbstverpflichtung für die Funkamateure anzusehen und als eine Berechtigung ihrerseits zur Unterstützung von Hilfsaktionen in Not- und Katastrophenfällen tätig zu werden. Das Amateurfunkgesetz ist keine ordnungsrechtliche Generalklausel, um pauschal Funkamateure in Notständen zu verpflichten! Dies kann sich nur aus Spezialgesetzen und für den Einzelfall ergeben.

Gemäß § 3 Ziff. 2 des AFuG ist der Amateurfunkdienst unter anderem ein Funkdienst, der zur Unterstützung von Hilfsaktionen in Not- und Katastrophenfällen wahrgenommen wird. Bekannt sind im Amateurfunk auch sogenannte Übungen in Not- und Katastrophenfällen, die entgegen der alten Amateurfunkverordnung nicht mehr der Zustimmung der Bundesnetzagentur für Elektrizität, Gas, Telekommunikation, Post und Eisenbahnen bedürfen.

Danach ist nur noch das folgende Verbot in § 16 Abs. 8 AFuV zu beachten: Der Gebrauch internationaler Not-, Dringlichkeits- und Sicherheitszeichen des See- und Luftfunkdienstes sind nicht zulässig.

Folgendes Verbot gilt darüber hinaus gemäß § 5 Abs. 5 AFuG: Danach darf der Funkamateur nur mit anderen Amateurfunkstellen Funkverkehr abwickeln. Er darf darüber hinaus Nachrichten, die nicht den Amateurfunkdienst betreffen, für und an Dritte nicht übermitteln. Satz 2 gilt nicht in Not- und Katastrophenfällen. Dies bedeutet, dass in Not- und Katastrophenfällen auch eine Nachrichtenübermittlung, die nicht den Amateurfunkdienst betrifft, für und an Dritte möglich ist.

Selbiges gilt nach diesseitiger Rechtsauffassung für Übungen und Unterstützungen im Bereich der Aktivität rund um das Thema Notfunk. Zwar liegt bei derartigen Übungen kein Not- und Katastrophenfall vor, so dass grundsätzlich das Verbot gemäß § 5 Abs. 5 AFuG zu beachten wäre. Für den Fall der Übung wird § 5 Abs. 5 AFuG seitens des DARC e. V. jedoch so interpretiert, dass es sich um eine Übung in Bezug auf den Amateurfunkdienst handelt und damit eine Nachricht gemeint ist, die den Amateurfunkdienst betrifft, so dass das Verbot nicht einschlägig ist.

Amateurfunk – Verordnung vom 15. Februar 2005

Vollzugsordnung für den Funkdienst (VO Funk) 2001 Internationale Fernmeldeunion (UIT)

Satzung DARC (Info):

„...sowie die Unterstützung der Behörden beim Aufbau von Nachrichtenverbindungen in Katastrophenfällen und zwar unter Ausschluss gesellschaftlicher Unterschiede sowie politischer, militärischer oder kommerzieller Zwecke.“

Brand- und Katastrophenschutzgesetze der Länder

Erlasse und Weisungen der Behörden

Hilfeleistungen lizenzierter Funkamateure bei Naturkatastrophen

Not- und Katastrophenfälle sind:

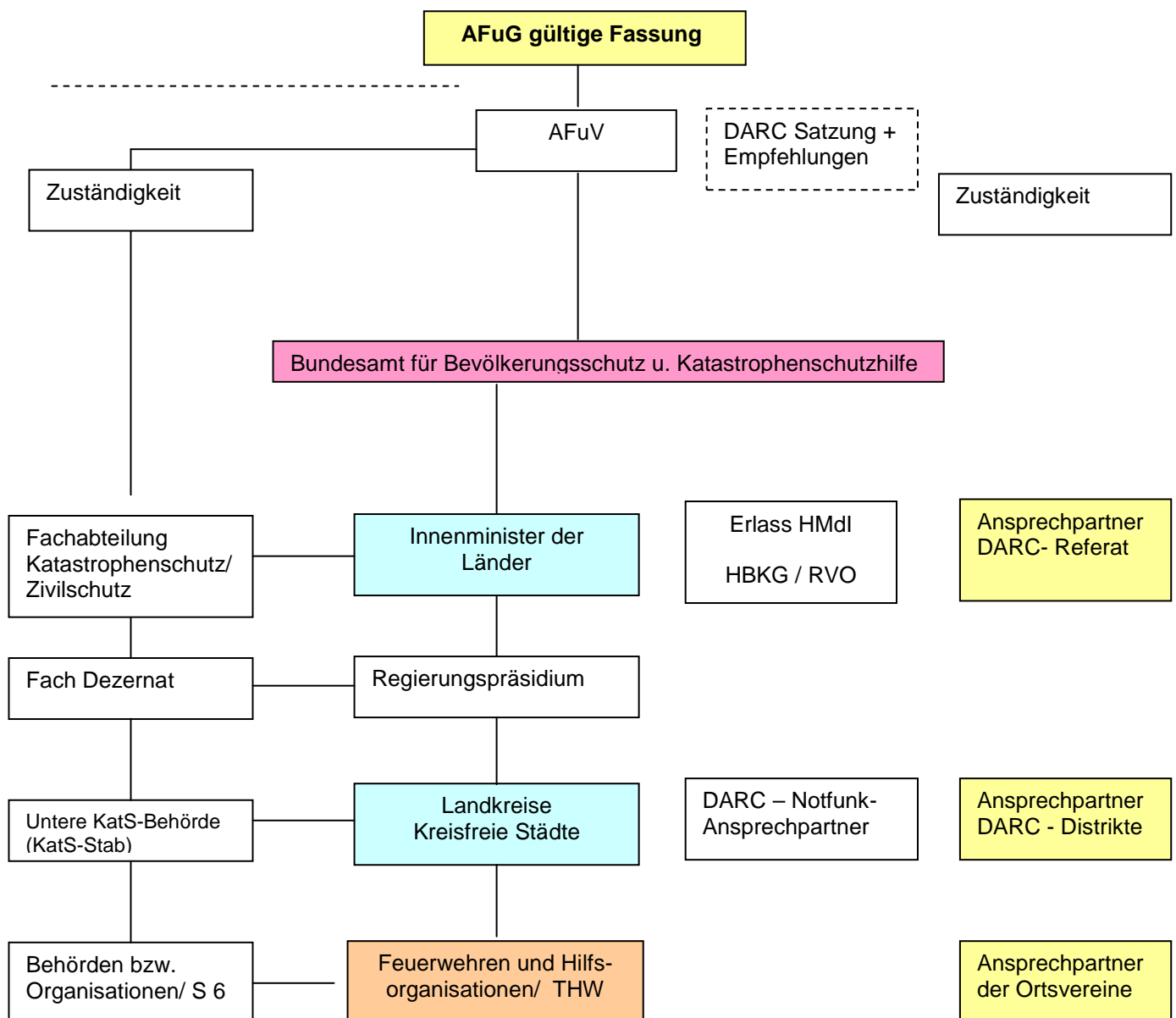
- Naturkatastrophen
- Massenunfälle
- Zusammenbruch der Versorgungssysteme
- Zusammenbruch der sozialen Systeme

Grundlage für den Einsatz des Notfunknetzes ist die Anforderung durch die jeweilige Katastrophenschutzbehörde, die Gesamteinsatzleitung, oder die Technische Einsatzleitung.

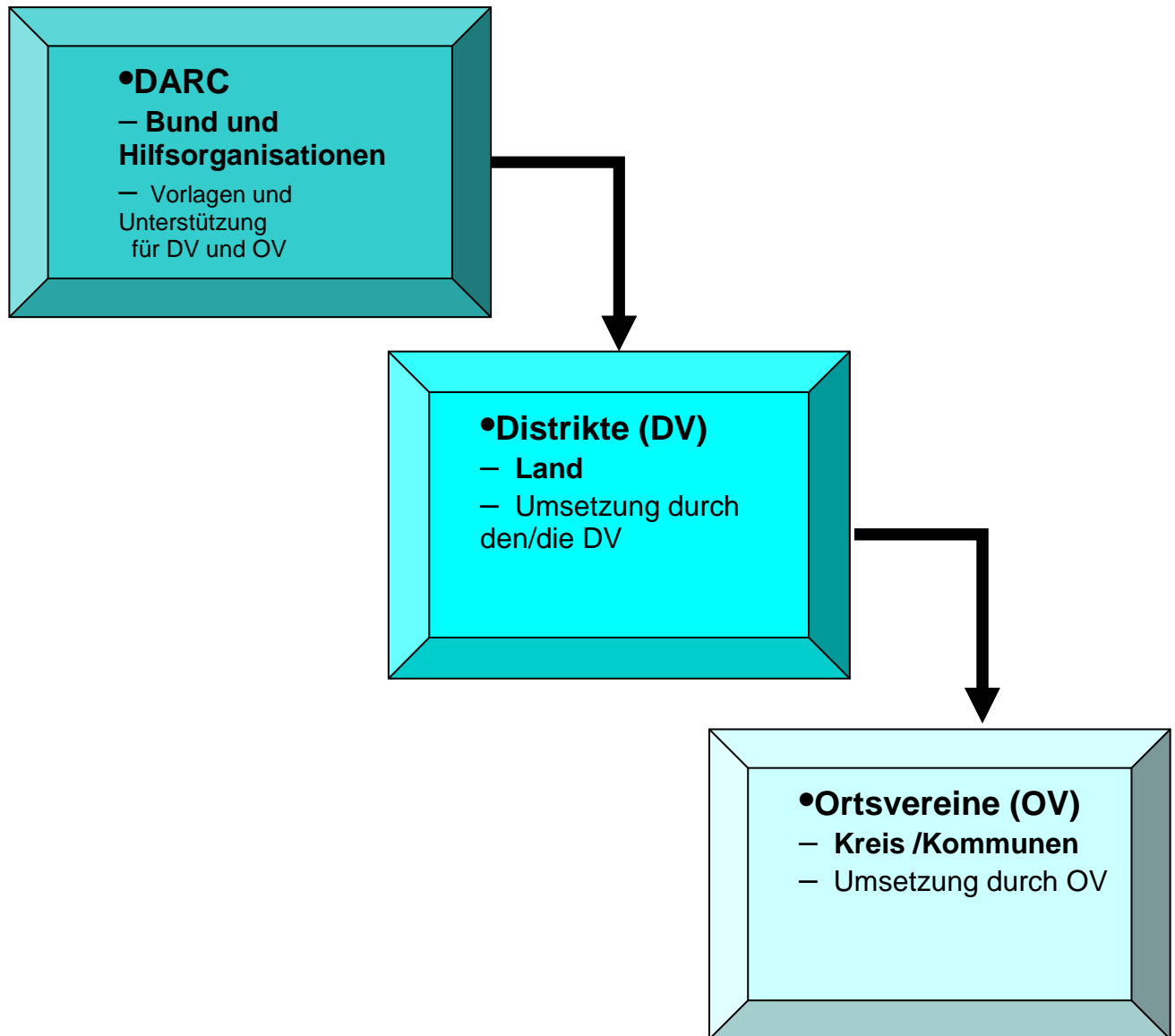
Grundsatz:

Um das Angebot Not- und KatS- Funk mit in die Rettungskette einzubringen, ist es erforderlich, dass der Beauftragte oder die Ortsverbände sich mit der zuständigen Katastrophenschutzbehörde der kreisfreien Stadt in Verbindung setzen und die Möglichkeiten der Zusammenarbeit vorstellen und alle Einzelheiten abstimmt.

Ansprechpartner: Katastrophenschutzsachbearbeiter und S6



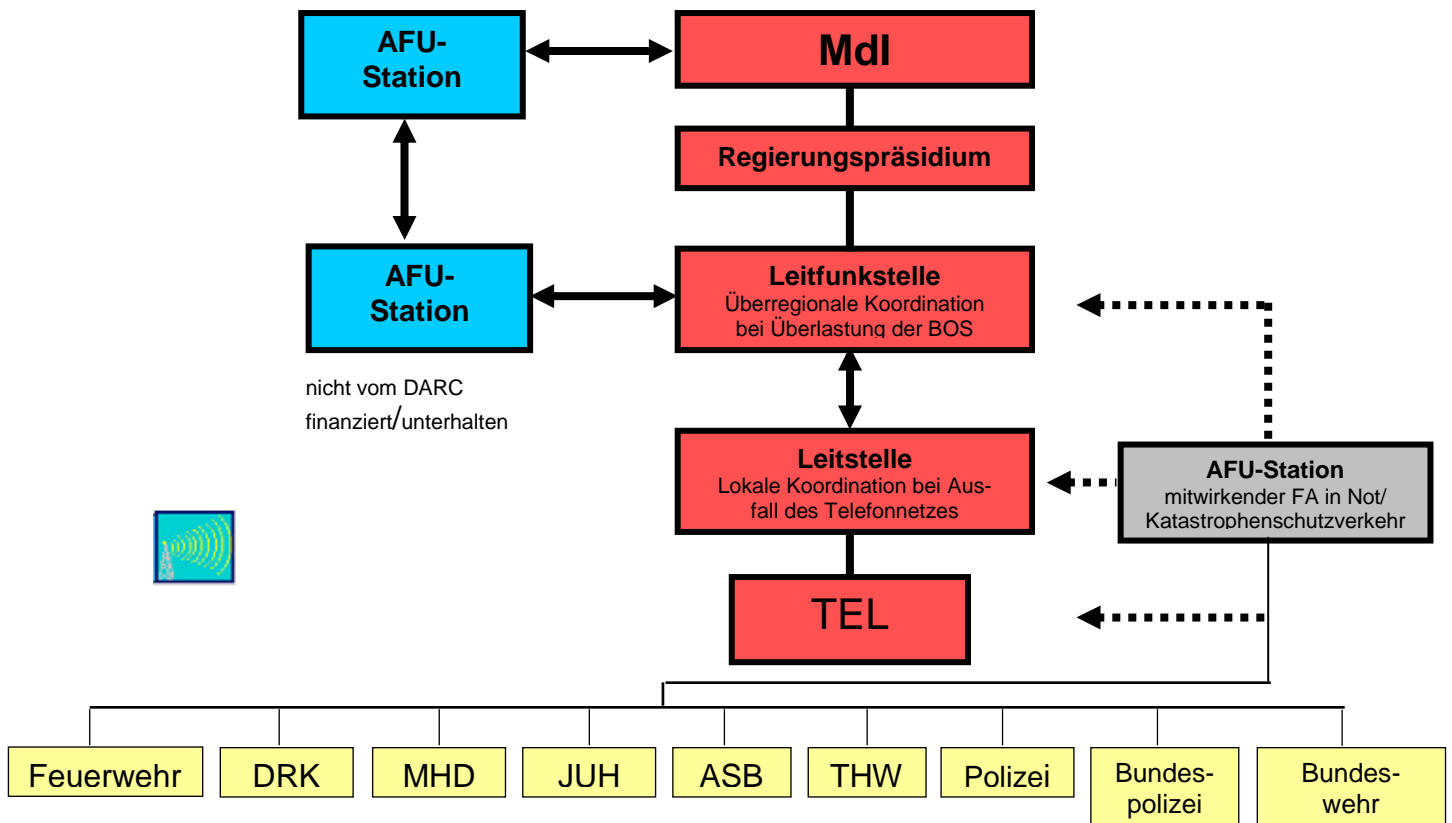
Kooperation mit Hilfsorganisationen und Behörden



Kopplung mit den Behörden und Organisationen mit Sicherheitsaufgaben (BOS)

Kommunikationskette

Das nachfolgend soll die Kommunikationswege zwischen den einzelnen Amateurfunkstationen und die dabei verwendeten Betriebsarten verdeutlichen.



Mdi = Ministerium des Innern
 TEL = Technische Einsatzleitung
 AFU = Amateurfunk

Wie bei der Kommunikationskette gut zu erkennen ist, ist der Aufbau des Notfunk- Netzes stark an dem bestehenden Netz der BOS orientiert. Dies soll eine reibungslose Zusammenarbeit ermöglichen.

Um die Reibungen bei der Zusammenarbeit zwischen dem BOS- Leitstellenpersonal und den Funkamateuren weiter zu reduzieren, sollte eine Verbindungsperson mit Erfahrungen aus dem BOS- Bereich (ggf. sogar ein BOS- angehöriger Funkamateur) die Meldungen aus dem Notfunk an die Leitstelle weitergeben. Insbesondere Missverständnisse bei der Verwendung von Fachbegriffen können so gezielt vermieden werden. Wenn möglich sollte diese Person schon im Vorfeld Kontakt zur jeweiligen BOS- Leitstelle aufnehmen und ggf. eine kurze Einweisung zu erhalten.

Ansprechpartner: Der jeweilige Notfunkreferent

Lokale Katastrophenschutz-Behörden

ZENTRALE LEITSTELLEN BZW. LEITFUNKSTELLEN	19 222 mit Vorwahl des Standortes der Leitstelle
POLIZEINOTRUF	110
FEUERWEHR	112 (nur für Notrufe)

Zu den Behörden und Organisationen mit Sicherheitsaufgaben (BOS) gehören in Deutschland alle Organisation, die Aufgaben der inneren Gefahrenabwehr übernehmen. Dazu gehören polizeiliche Maßnahmen, aber auch Hilfeleistung bei Unglücken und Katastrophen.

Zu den BOS gehören neben öffentlichen Organisationen auch gemeinnützige Vereine und im Rettungsdienst auch private Unternehmen. BOS sind neben den Polizeien, dem Zoll (Behörde), dem Technisches (THW) sowie den Feuerwehren auch die Organisationen des Rettungsdienstes und Katastrophenschutzes.

Einige Einheiten der Bundeswehr, die mit Search and Rescue |SAR-Einheiten am Rettungsdienst beteiligt sind, sowie die Bundeswehr-Feuerwehr gehören zu den BOS (wenn sie mit in die kommunalen Alarm- und Ausrückordnungen eingebunden sind).

Vorstellung bei Behörden

Amateurfunk ist mehr ...

Gesetzlich anerkannt

Der Amateurfunk ist international geregelt und in der VO-Funk (Vollzugsordnung-Funk) und im Gesetz über den Amateurfunk eindeutig definiert. Er ist ein Funkdienst, der anerkannt neben anderen Funkdiensten steht. Ebenso wie beispielsweise der Seefunk- oder der Flugfunkdienst unterliegt er besonderen Bedingungen und erfährt gleichermaßen den Schutz des ihm zugeteilten Frequenzraumes.

Internationaler Funkdienst

Der Amateurfunk ist ein wirklich völkerverbindender Funkdienst, er kennt keine Ländergrenzen und überwindet alle Hemmnisse, die sich aus Unterschieden der Rasse, des Standes und der politischen Weltanschauung ergeben könnten - eben weil diese Dinge keine Diskussionsthemen für Funkamateure sind.

Mehr als Millionen Funkamateure der ganzen Welt haben sich zur Verteidigung ihrer Interessen zusammengeschlossen. Im Jahre 1925 gründeten Vertreter aus neun Ländern die Internationale Amateur Radio Union (IARU), die nach ihren heutigen Statuten Dachverband von 140 nationalen Vereinigungen der Funkamateure ist. Die IARU wiederum hat Beobachterstatus mit beratender Funktion bei der ITU, einer Unterorganisation der UNO, die in regelmäßigen Sitzungen die Frequenzbereiche der einzelnen Funkdienste weltweit festlegt. Der IARU gehört auch der Deutsche Amateur-Radio-Club e. V. (DARC) als Interessenverband der Funkamateure in der Bundesrepublik Deutschland an.

Kommunikation über Grenzen hinweg

Dem Amateurfunkdienst sind international diverse Frequenzbereiche zugewiesen, innerhalb derer die Sende- und Empfangsfrequenzen frei gewählt werden dürfen. Es sind dies auf Kurzwelle neun Bänder zwischen 1,8 und 30 MHz. Darüber hinaus dürfen staatlich geprüfte Funkamateure auch noch auf dem 2-m-Band, dem 70-cm-Band und auf wesentlich "höheren" UHF- und SHF-Bändern ihre "Versuchssendungen" mit zum Teil selbst gebauten Sende- und Empfangsgeräten durchführen. Die Sendeleistung der verwendeten Geräte ist durch nationale Bestimmungen festgelegt, sie darf je nach der Zeugnisklasse bis zu 750 Watt betragen. Durch die Möglichkeit außer der Telefonie (Sprechfunk) auch Verbindungen in Telegrafie (Morsen) und Funkfern schreiben zu tätigen, sind weltweite Kontakte die Regel. Außerdem dürfen staatlich geprüfte Funkamateure auch Fernsehversuchssendungen (ATV und SSTV) ausstrahlen.

Humanitäre Hilfeleistung über Funk

Die Erfahrungen der Vergangenheit haben immer wieder gezeigt, wie wichtig es ist, schnell zu helfen. Immer wieder hört man von humanitären Hilfeleistungen durch Funkamateure. So auch bei Erdbeben und bei Schneekatastrophen. Stets waren es Funkamateure, die mit ihren jederzeit betriebsbereiten Geräten die ersten Funkverbindungen erstellten und das z. T. zerstörte öffentliche Fernsprechnetzen ersetzten.

Vereinbarungen DARC e.V. mit Behörden und Organisationen über die Mitwirkung des Deutschen Amateur-Radio-Club e.V. bei besonderen Lagen und Katastrophen.

Auf Grundlage der Satzung des DARC e.V. und den Gesetzlichen Vorgaben wurden eine Reihe von Vereinbarungen mit verschiedenen Bundesländern und Organisationen geschlossen

z.B. Bundes Länder:

Hessen	Erlass VI 64 –68 f 36 und weitere
Nordrhein-Westfalen	Erlass V B 4 – 2.115 –0
Sachsen	Landtag 04/00505/b
Bayern	Erlass ID4 – 2254.254 – 27

z.B. Organisationen:

- > Der ASB in Köln
- > Das DRK in Bonn
- > Der DFV in Bonn
- > Die DGzRS in Bremen
- > Der MHD in Köln
- > Die DLRG in Bad Nenndorf
- > Die JUH in Berlin



Umsetzung

Für die am Notfunk interessierten YL's und OM's ist wichtig zu wissen, welche Aufgaben auf sie als Ansprechpartner zukommen (können). Deshalb stelle ich hier eine Kurzfassung der bisher für diesen Bereich erarbeiteten Aufgabenbeschreibungen vor:

Ansprechpartner für die Landkreise oder kreisfreien Städte

Diese werden von den betroffenen Ortsverbandsvorsitzenden oder dem zuständigen Koordinator vorgeschlagen und bestätigt.

Sie sollten nicht aktives Mitglied eines Fachdienstes oder einer Hilfsorganisation sein.

Auf sie können als Aufgaben zukommen:

- Im Katastrophenfall und nach Anforderung durch die Katastrophenschutzbehörde:
 - o Einleiten und Überwachen von Maßnahmen zur Unterstützung der Katastrophenschutzbehörden, Fachdienste und Hilfsorganisationen durch Aufbau und Betrieb von Kommunikationslinien mit vorhandenen Amateurfunkmitteln.
- Durchführen der für einen reibungslosen Ablauf von Einsätzen und Übungen erforderlichen organisatorischen Maßnahmen, wie z.B.
 - o ermitteln von OM's und (X)YL's, die bereit und geeignet sind, im Katastrophenfall an Einsätzen und Übungen teilzunehmen,
 - o festlegen, wie diese im Notfall schnellstmöglich erreicht werden können,
 - o ermitteln der in den Ortsverbänden für Einsatz und Übungen verfügbaren Geräte, Antennen, Aggregate usw.

jeweils in Zusammenarbeit mit dem OVV des Kreis- bzw. Stadtgebietes und ihren Notfunkbeauftragten.

- Organisieren und Durchführen von Übungen
 - o für Katastrophenfunkverkehr:
 - entweder Amateurfunk - Intern
 - oder auf Einladung mit Katastrophenschutzbehörden bzw. Hilfsdiensten,
 - o für Notfunkverkehr nur Amateurfunk – International.
- Unterstützen und Beraten des Distriktsreferenten und des Koordinators sowie der Ortsverbände des Kreis- oder Stadtgebietes und ihre Notfunkbeauftragten.
- Informieren interessierter Fachbehörden, Fachdienste und Hilfsorganisationen über die gesetzlichen Grenzen des Amateurfunks sowie die für Katastrophenfunkverkehr anwendbaren und im Kreis- bzw. Stadtgebiet vorhandenen technischen Möglichkeiten.
- Beraten auf Wunsch der Katastrophenschutzbehörden und Fachdienste bei der Planung von Übungen, bei denen Funkamateure mit ihren Geräten teilnehmen sollen.

Je nach Bedarf und Interesse unterhalten sie innerhalb ihres Kreisgebietes Kontakte zu:

- Katastrophenschutzbehörde des Landkreises oder der kreisfreien Stadt,
- Fachdiensten und Hilfsorganisationen wie Feuerwehr, ASB, DLRG, DRK, JUH, MHD, THW und deren örtlichen Gruppierungen.

Internationale Zusammenarbeit

Internationaler Notfunk bedeutet Zusammenarbeit mit Amateurfunk-Notfunkgruppen anderer Länder, evtl. auch Unterstützung deutscher (BOS-)Hilfsgruppen im Ausland.

Je nach geographischer und politischer Nähe zum eigenen Land wird die Häufigkeit und Intensität der erforderlichen Hilfe ausfallen. Aus diesem Grunde sind mehrere Stufen der internationalen Hilfe zu unterscheiden:

- a) Direkte Nachbarländer
- b) Andere Länder der EU
- c) Andere Länder der IARU-Region 1
- d) IARU-Regionen 2 und 3

a) Notfunk in und mit direkten Nachbarländern

Derzeitige Situation:

Direkte Nachbarländer zu Deutschland sind (im Uhrzeigersinn): Dänemark, (Schweden), Polen, Tschechien, Österreich, Schweiz, Frankreich, Luxemburg, Belgien und die Niederlande.

In den meisten Ländern gibt es Notfunkorganisationen der Funkamateure, die teilweise als Gruppe/Referat innerhalb der IARU-Mitgliedsverbände, teilweise als eigenständige Organisation arbeiten.

Sehr aktiv sind die Gruppen in Österreich (ARENA), Schweiz (IG Notfunk), Frankreich (FNRASEC) und Niederlanden (DARES).

In Polen gibt es innerhalb der PZK ein Amateurfunkreferat. Über Belgien, Luxemburg und Dänemark ist wenig bekannt.

Tschechien hat keine Notfunkorganisation und sieht noch keine Notwendigkeit, eine entsprechende Struktur aufzubauen.

Zu den Organisationen in Österreich, Schweiz, Niederlanden und Polen bestehen z.T. sehr intensive Kontakte. Allerdings sind - außer im Rahmen der weltweiten Übungen GlobalSET - noch keine bilateralen Übungen zwischen zwei Ländern bekannt geworden.

Maßnahmen:

Für die nachbarschaftlichen Beziehungen und Zusammenarbeit in Krisenfällen sollten die Distrikte, die an den Grenzen zu den Nachbarländern liegen, mit Hilfe des DARC-Referats Not- und Katastrophenfunk sehr enge Beziehungen aufbauen und pflegen.

Dänemark	<->	Distrikt M
Schweden	<->	Distrikt V
Polen	<->	Distrikt Y
Tschechien	<->	Distrikt S (oder U)
Österreich	<->	Distrikt C (oder U, T)
Schweiz	<->	Distrikt P (oder A)
Frankreich	<->	Distrikt A (oder K, Q)
Luxemburg	<->	Distrikt K
Belgien	<->	Distrikt G (oder K)
Niederlande	<->	Distrikt I (oder N, L, R, G)

Federführend sollte vorzugsweise der Distrikt mit der längsten gemeinsamen Grenze sein. Wenn es keine oder nur geringe Notfunk-Aktivität in dem Vorzugs-Distrikt gibt, sollte der aktivste benachbarte Distrikt die engen Kontakte pflegen.

b) Notfunk in und mit anderen Ländern der EU

Derzeitige Situation:

In fast allen anderen Ländern der Europäischen Union gibt es Amateurfunk-Notfunkgruppen. Besonders aktiv sind Gruppen in G (Raynet), S (FRO), OH, SV, I (RNRE), EA (REMER) und CT.

Maßnahmen:

Innerhalb der EU müssen wegen der enger werdenden politischen Verflechtungen auch in Bezug auf Katastrophenschutz und Krisenreaktion die Notfunkgruppen der Funkamateure besonders eng zusammenarbeiten. Deutlich wird das bei den Bemühungen der EU, ein EU-weites länderübergreifendes Katastrophenschutz- und –abwehrnetz aufzubauen.

Die EU hat hierzu das Projekt CAST (Comparative Assessment of Security centered Training) ausgeschrieben, mit dem Ziel, ein Ausbildungsprogramm für Ersthelfer in Ländern der EU bei Katastropheneinsätzen zu entwickeln. Dieses Projekt wird von der Uni Salzburg bearbeitet. Zum Schulungsinhalt gehört u.a. auch die Telekommunikation; hierbei ist der Notfunk der Funkamateure wiederum als Bestandteil vorgesehen. Der ÖVSV/ARENA berät die Projektbearbeiter bzgl. Notfunk der Funkamateure und wird ggf. ein Schulungsmodul „Notfunk der Funkamateure“ entwickeln. Der DARC unterstützt den ÖVSV bei diesem Projekt.

Notfunk spielt auch bei politischen Entscheidungen und bei der Meinungsbildung zum Amateurfunk eine entscheidende Rolle. Das Referat Not- und Katastrophenfunk im DARC unterstützt deshalb die IARU-EUROCOM-Gruppe bei der Präsentation beim EU-Parlament und ähnlichen Vorhaben.

c) Notfunk in und mit anderen Ländern der IARU-Region 1

Derzeitige Situation:

Länder der IARU-Region 1, die außerhalb der EU liegen, sind teilweise recht aktiv bei den weltweiten Übungen GlobalSET. Vor allem Türkei, Ägypten, Nigeria und Südafrika sind vertreten. Im Gegensatz dazu ist in den GUS-Ländern kaum Notfunkaktivität von Funkamateuren zu erkennen.

Die Länder der Region 1 außerhalb der EU sollten bzgl. Notfunk zusammen mit den Ländern der Regionen 2 und 3 gesehen werden.

d) Notfunk in und mit IARU-Regionen 2 und 3

Derzeitige Situation:

Die Übersee-Regionen sind wie die außereuropäischen Länder der Region 1 im Rahmen der weltweiten Übungen GlobalSET eingebunden. Allerdings gab es bei den bisherigen Übungen nur wenige Kontakte von einer IARU-Region zu einer anderen.

Besonders ausgeprägt sind Notfunk-Aktivitäten in wirtschaftlich entwickelten und von Naturkatastrophen gefährdeten Ländern (z.B. USA, Kanada, Australien).

Maßnahmen:

Damit auf entfernte Katastrophen, wie sie in der letzten Zeit zunehmend zu beobachten waren (China, Indonesien, Haiti, Chile), schneller reagiert werden kann, ist zu überlegen, ob ein weltweiter Monitordienst für die Notfunkfrequenzen eingerichtet werden sollte, bei dem die Notfunkgruppen im DARC oder einzelne Stationen aus DL mitarbeiten.

Um Erfahrungen für den eventuellen internationalen Notfunkverkehr zu sammeln, Betriebstechnik und –Abläufe zu trainieren und Sprachbarrieren zu überwinden, muss die Teilnahme der DARC-Notfunkgruppen an den 2x jährlich stattfindenden GlobalSET-Übungen durch verstärkte Information besonders gefördert werden.

Die Teilnahme von DARC-Vertretern an der jährlich stattfindenden GAREC-Konferenz kann helfen, von den Erfahrungen anderer Gruppen zu profitieren und eigene Vorstellungen und Erfahrungen anderen zu übermitteln.

Fazit

Das Referat Not- und Katastrophenfunk im DARC wird sich neben dem Notfunk im eigenen Land auch grenzüberschreitend engagieren.

Dabei spielt die grenznahe Zusammenarbeit mit Nachbarländern die wichtigste Rolle. Im Rahmen des Zusammenwachsens der Europäischen Union ist ein gemeinsames Vorgehen und Auftreten der Amateurfunkverbände wichtig, wobei der Zusammenarbeit der Notfunkgruppen in der EU bei Krisensituationen eine entscheidene Rolle zukommt.

Außereuropäische Krisensituationen können durch Beobachtung von Notfunkfrequenzen und Funkkommunikation zu nationalen Behörden und Hilfsorganisationen, sowie evtl Sozialkommunikation (welfare-traffic) unterstützt werden.

Eine Entsendung von DARC-Notfunkgruppen in Nachbarländer ist zum heutigen Zeitpunkt nicht realisierbar. Hier bleibt die künftige Entwicklung (Schulung, Kapazität, Ausrüstung) abzuwarten.

Gewinnung von Interessierten

Die Aufgabe zur Gewinnung von Amateurfunkernachwuchs obliegt in erster Linie den Ortsverbänden.

Das Notfunkreferat kann hier nur Hilfestellungen um zur Erhöhung der Notwendigkeit des Notfunk sowie Akzeptanz innerhalb der Bevölkerung und somit Attraktivität des Amateurfunk im allgemeinen vermitteln.

Für diese Aufgabenbewältigung ist erforderlich.

Nachwuchswerbung

Nachwuchswerbung im Bereich von Schulveranstaltungen, hier immer die Möglichkeit suchen durch ausreichend autorisierte Funkamateure präsent zu sein.

Bei internationalen Wettbewerben durch die Medien entsprechende Aufmerksamkeit zu erzeugen um Interessierten die Möglichkeit als Besucher teilnehmen zu können.

Durch Kursangebote eine Lernhilfe anbieten und Interessenten zur Verfügung stellen. Für spezielle Funkveranstaltung wie Weltweiter Pfadfindertag Treffen von Jugendlichen in BOS Vereinigungen und weiteren derartigen Veranstaltungen sich rechtzeitig mit den entsprechenden Organisationen in Verbindung setzen und Ihnen ein Beteiligungsangebot unterbreiten.

Bürgern, soweit bekannt, die sich bereits im Berufsleben mit Funk befassen auf die Möglichkeit des Amateurfunks aufmerksam zu machen und den Weg zur Erlangung eines Amateurfunkzeugnisses aufzuzeigen.

Familienangehörige, Freunde, im Umfeld des Berufslebens, Bekannte mit einer anderen Liebhaberei, auf den Amateurfunk aufmerksam machen, um diesem Personenkreis die Möglichkeiten zur Teilnahme erschließen.

Wichtig für Beratungsgespräche ausreichende Zeit einplanen um Oberflächlichkeiten zu vermeiden.

Teilnehmer im Bereich Notfunk

Innerhalb der Distrikte Schaffung des Distriktnotfunkreferenten.

Er vermittelt den Amateurfunk zu den Ministerialbehörden und Landesbehörden im Auftrag des Distriktvorsitzenden.

Innerhalb des Ortsverband Schaffung des Notfunkreferenten.

Er vermittelt den Amateurfunk zu den Landratsämtern und Kreisfreien Städten im Auftrag des Ortsverbandsvorsitzenden.

Der Ortsverband - Notfunkreferent

schafft Anreiz und organisiert innerhalb des Ortsverbands eine Hilfsmannschaft

Überzeugt erfahrene Funkamateure zur Teilnahme im Bereich Notfunk

- ergänzt die Amateurfunkausbildung zusätzlich für diesen Bereich und Bedarf (spezielle, Geräte und Zubehör Ausstattung)
- vermittelt Möglichkeiten zur BOS Ausbildung „ Lehrgang für Sprechfunker“
- bespricht und regelt in Verbindung mit den Behörden die Bereitstellung und Alarmierung
- arbeitet eng mit dem Referat Ausbildung Jugend Weiterbildung zusammen

Grundsätzlich sind alle Maßnahmen mit dem Distriktvorsitzenden abzustimmen um alle Möglichkeiten, Regional und Überregional einer effektiven Nachwuchsgewinnung in ihrer Vielfalt Rechnung zu tragen.

Personalgewinnung, Grobeinteilung in

- intern (im OV)
- externen (Gewinnung neuer Freunde für den Amateurfunk, andere Organisationen, Vereinigungen)

1. interne Personalgewinnung

- durch Ansprechen der .alten'vfrüheren Notfunkinteressierten im OV (Vorteil: Erfahrungen/Now How, Nachteil: eingefahrene Meinungen)
- durch Ansprechen "passiver" Mitglieder im OV, also Mitglieder die kaum oder nicht mehr zum OV-Abend kommen,
- durch Ansprechen von weiterer Funkinteressierter (nichtlizenzierter) wie z.B. Empfangsamateure, CS-Funker, (als Hilfspersonal, Unterstützungspersonal sehr brauchbar, eventl. lassen sich diese zur Lizenz "überreden" ...)
- durch interessante Vorträge, Schulungsangebote OM's gewinnen die dem Notfunk noch etwas distanziert gegenüberstehen

2. externe Personalgewinnung

- durch gezielte Förderung von Jugendlichen an Schulen, Freizeiteinrichtungen den Amateurfunk bekannt machen - kann m.E. durch Thema Notfunk eine größere anziehende Wirkung erzielen
- durch Teilnahme an Veranstaltungen mit Amateurfunkbezug z.B. bei Pfadfindertreffen, YHOTA etc. dort Menschen am Amateurfunk und Thema Notfunk interessieren und gewinnen
- durch Teilnahme an Veranstaltungen ohne direkten Amateurfunkbezug z.B. Tag der offenen Tür, Museen, Jubiläen (Stichwort Stadtgründungsfest), kirchlicher Art,
- durch Ansprechen/Einbeziehung von OM' s die nicht Mitglied im DARC sind

die Gewinnung von Mitstreitern hat viele Vorteile:

- positive Darstellung Wahrnehmung des Amateurfunks in der Öffentlichkeit
- größere Akzeptanz in der Öffentlichkeit, Nachbarschaft z.B. Antennenprobleme, Störungen
- neue Mitgliedergewinnung für die OV' s
- Aktivierung von "ermüdeten" OM's
- persönlicher Zusatznutzen für den einzelnen OM durch Ausbildungen (z.B. Erste Hilfe, Notfallvorsorge, Erlernen von richtigem Verhalten bei Notfällen etc.)
- Satzungsziele auch real verwirklichen
- positiv für die Erhaltung der Gemeinnützigkeit des DARC
- besseres Staatsverständnis durch Einblick in behördliche Strukturen und Abläufe

einige Nachteile stehen dagegen:

- starke Anstrengungen für einige wenige über längere Zeiträume durch Aktivitäten, Schulungen etc finanzieller Aufwand durch Materialbeschaffung für Ausstellungsstände, Aufwandsentschädigungen etc. Mitwirken können (Lizenzwerb dann Fortbildungen etc.)
bei der Neugewinnung von Neu-Mitgliedern längerer Zeitraum bis diese aktiv

Aus- und Fortbildung / Information

Technik

Einführung

Der Bereich „Technik“ im Notfunk-Konzept hat ausschließlich empfehlenden Charakter. Auch wenn von Standardisierung und Normung die Rede ist, handelt es sich immer um eine Empfehlung, die eine reibungslose, fehlerfreie Zusammenarbeit verschiedener Notfunkgruppen gewährleisten und ein übergreifendes Ausbildungskonzept erlauben soll. Grundsätzlich kann im Notfall aber jede – auch nicht standardisierte Technik – eingesetzt werden.

Unter „Technik für Notfunk“ wird verstanden:

- Hardware (z.B. Transceiver, Antennen, Stromversorgung usw.)
- Betriebsarten (z.B. CW, Phonie, Text-, Bildübertragung)
- Software (z.B. PSK-Software)
- Netze (z.B. Echolink, APRS, HAMNet)

Notfunk-Handbuch „Technik“

In einem Notfunk-Handbuch werden bewährte Ausrüstungen und Verfahren beschrieben, die einerseits zur gleichartigen Ausstattung vieler Notfunkgruppen dienen sollen, andererseits eine einheitliche Ausbildung und schließlich bereits geübte Bedienung bei einer Nutzung von fremden Geräten gewährleisten soll.

Zuverlässige Technik

Für den Notfunk sollen möglichst Geräte, Technologien, Standards, Betriebsarten usw. verwendet die auch allgemein im Amateurfunkdienst verwendet werden. Technik die „täglich“ verwendet wird, steht auch im Notfall betriebssicher zur Verfügung. Insbesondere bei Programmen wird „offene“ Technik bevorzugt, d.h. Freeware, Shareware, Open-Source, sofern sie im Amateurfunk verbreitet und vergleichbar zu lizenzierter Technik ist.

Abgestufte Technik für verschiedene Einsatzfälle

Bei der Standardisierung soll möglichst einfache Technik berücksichtigt werden. Wenn z.B. zwei Betriebsarten für ähnliche Zwecke zur Verfügung stehen, sollte die mit dem geringsten technischen Aufwand ausgewählt werden.

Für verschiedene Einsatzfälle werden abgestufte Beispiele aufgezeigt, z.B. Notfunkkoffer: Neben der Vorstellung eines gut bestückten Notfunkkoffers mit vielen Möglichkeiten werden auch günstige, einfache Versionen beschrieben.

Auf alle Fälle wird sich der Bereich Technik nur auf die Themen konzentrieren, die für die Notfunkarbeit benötigt werden. z.B. nicht unüberschaubar viele verschiedene digitale Betriebsarten für Textübertragung verwenden. Auswahl eines Standards für eine Betriebsart. Wechsel nur bei wesentlichem Zusatznutzen.

Nutzung vorhandener, bewährter Standards

Bei der Beschreibung von Notfunktechnik werden die Erfahrungen und Vereinheitlichungen anderer Länder und Notfunkgruppen berücksichtigt. Dadurch wird Bewährtes übernommen und eine Zusammenarbeit verschiedener Gruppen wesentlich erleichtert. (Beispiel: Stecker für Antennen, Netz- und Batterie-Stromversorgung).

Mobilfunk-, Portabel- und Fieldday-Lösungen für die Anwendung und Nutzung im Notfunkeinsatz überprüft und ggf. übernommen werden.

Dokumentation und Publikation

Die bei Übungen und Notfunkaktivitäten eingesetzte Technik soll so dokumentiert werden, dass daraus auch Berichte erstellt werden können. Diese dienen zur Weiterentwicklung der Technik, zur Schulung/Fortbildung und zur internen und externen Öffentlichkeitsarbeit.

Technik als „interne“ Öffentlichkeitsarbeit für den Notfunk

Die Notfunkreferate der Distrikte und Ortsverbände veröffentlichen mehr oder weniger regelmässig Techniktipps, Bauanleitungen, Beispiele usw. von technischen Lösungen, die nicht nur für die Notfunktarbeit benötigt werden. Erfahrungen aus den Notfunkgruppen sind häufig auch für andere Aktivitäten wie Fieldday, Portabelbetrieb, Mobilbetrieb nützlich und zeigen den täglichen Nutzen der Notfunkausrüstung. Bei Veröffentlichungen über technische Lösungen für den Notfunk sollte deshalb die Anwendung im normalen Amateurfunkbetrieb im Vordergrund stehen.evtl. mit dem Hinweis „bewährt im Notfunk-Einsatz“ .

Beispiel für die Übersicht im Abschnitt „Betriebsarten“ im Notfunk-Handbuch Technik

1. Betriebsarten

Für den Notfunk kommen in erster Linie Sprach-, Text- und Bildübertragung in Frage. Dabei sind die verschiedenen Frequenzbereiche und deren Übertragungscharakteristiken zu beachten. Positionsübertragung zur Ortung und Paging (Funkruf) zu Alarmierungszwecken können als Sonderbetriebsarten für den Notfunk ebenfalls interessant sein.

Beim Betriebsablauf ist zwischen einer einseitig gerichteten Nachrichtenübertragung und Dialogverbindungen zu unterscheiden.

In der Regel wird Notfunk zur Unterstützung der BOS einseitig gerichteter Verkehr sein. Der Verständigungsverkehr der Funker untereinander ist keine Nachrichtenübermittlung im Sinne des Notfunks

Dialogverbindungen sind dann erforderlich und sinnvoll, wenn z.B. ein Einsatzleiter ein direktes Gespräch mit einer Außenstelle führen muss oder wenn bei Sozialverkehr (welfare traffic) Angehörige miteinander sprechen wollen (Funk-Draht-, Draht-Funk-Gespräch). Je nach Betriebsart sind teilweise verschiedene technische Einrichtungen erforderlich, auf die im Folgenden eingegangen wird.

1.1 Sprechfunk

Üblicherweise wird Sprechfunkverkehr auf Kurzwelle in SSB und auf UKW in FM durchgeführt. Um größere Reichweiten zu erzielen, kann auf UKW auch SSB eingesetzt werden. Wegen der einfachen Bedienung, der großen Verbreitung und Vielzahl von Relaisfunkstellen sollte im Notfunk soweit möglich FM-Sprechfunk eingesetzt werden. Zunehmend wird digitale Sprachübertragung (D-Star) verwendet. Wegen der geringen Verbreitung und der vorherigen Anmeldepflicht ist von einer derzeitigen Verwendung noch abzuraten.

Ein Sonderfall ist Echolink, eine Kombination von FM-Sprechfunk mit Internet-Sprachübertragung. Von einem FM-Sprechfunkgerät, das über einen integrierten oder externen DTMF-Geber verfügen muss, können über eine Echolink-Relaisstelle mit Internetanschluss andere Echolink-Relais oder PC's weltweit angesprochen werden. Diese Betriebsart hat sich bei Krisenlagen bereits bestens bewährt (Tsunami Thailand/Indonesien).

1.2 Telegraphie

Die sicherste Art der Funkübertragung vor allem in Krisensituationen ist auch heute immer noch die Morsetelegraphie. Sie erfordert allerdings ausgebildete und trainierte Telegraphisten, die in der Lage sind, Texte fehlerfrei zu geben und schriftlich aufzunehmen.

Die Übertragung ist nicht besonders schnell, kann aber mit einfachsten Geräten und geringer Leistung erfolgen. Wegen des notwendigen Spezialpersonals sollte auf diese Übertragungsart nur im Notfall zurückgegriffen werden.

1.3 Fernschreiben

Fernschreiben auf dem Funkwege scheint in Krisenfällen die beste Übertragungsart zu sein, da sie sofort ein schriftliches Dokument oder bei PC-Einsatz eine Textdatei liefert. Das Dokument, bzw. die Datei kann ohne weitere Umsetzung direkt an den Empfänger gegeben oder geschickt werden. Die für die Funkübertragung notwendigen Einrichtungen (Funkanlage, Interface, PC) sind heute so robust und verbreitet, dass sie für Kriseneinsatz geeignet sind. Eine sichere Stromversorgung des PCs (Laptop) ist jedoch Voraussetzung. Textübertragung durch Fernschreiben ist heute mit einer Vielzahl unterschiedlicher Verfahren möglich, wobei besonders für den Verkehr in Krisenfällen zwei Gruppen zu unterscheiden sind:

- a) ungesicherte Textübertragung, bei der durch Störungen insbesondere auf dem Funkweg der Text fehlerhaft übertragen werden kann und
- b) gesicherte Textübertragung, die durch Fehlerkorrektur und Bestätigung eine annähernd fehlerfreie Textübertragung gewährleistet.

Zur ersten Gruppe zählen RTTY und PSK31, um nur zwei sehr verbreitete Verfahren zu nennen, zur zweiten Gruppe zählen AMTOR, PACTOR und Packet-Radio, die in dieser Gruppe am meisten gebräuchlichen Verfahren.

Hier wird bereits deutlich, dass die gesicherte Textübertragung als Teil der umfassenderen Datenübertragung über Funk angesehen werden kann.

1.4 Datenverkehr

Der Einsatz von Personalcomputern ermöglicht heute die Funk-Übertragung von Dateien mit beliebigem Inhalt: Text, Tabellen, Bilder, Datenbankdateien, Programmdateien auch über große Entfernungen auf Kurzwelle oder UKW.

Voraussetzung ist die Wahl eines gesicherten, annähernd fehlerfreien Verfahrens. Hierbei haben sich PACTOR, Packet-Radio und RFSM bewährt. Während für PACTOR ein spezielles Hardware-Modem erforderlich ist, basieren alle anderen Verfahren auf der PC-Soundkarte als Hardware.

Neben der reinen Datenübertragung zwischen zwei Stationen (Filetransfer) ist die Übertragung von Emails bei einer Verbindung zum Internet in Notsituationen ausgesprochen nützlich. Hiermit kann aus einer Krisenregion ohne Internetzugang auf dem Funkwege über eine weltweit irgendwo stehenden Gatewaystation mit Internetanschluss Emailverkehr zu jeder beliebigen Email-Adresse z.B. einer Einsatzleitung durchgeführt werden.

Das weltumspannende Winlink-Netz basiert auf dem PACTOR-Verfahren, während für RFSM derzeit keine ständigen Gateways mit Internetanschluss zur Verfügung stehen.

1.5 Bildübertragung

Recht verbreitet ist die analoge Bildübertragung mit SSTV, die auch über große Entfernungen Farbbilder senden kann. Die Bilder besitzen eine mäßige Auflösung und sind nicht gegen Störungen gesichert. Es ist zu überlegen, ob in Krisenfällen eine gesicherte Datenübertragung von Bilddateien im Filetransfer nicht die bessere Lösung darstellt. Für die Funkübertragung von Faxbildern gilt in noch stärkerem Maße das oben für SSTV gesagte. Faxbilder werden überwiegend oder ausschließlich nur in Schwarzweiss übertragen.

Interessanter ist die Übertragung mit digitalen SSTV-Verfahren z.B. EASYPAL, die wesentlich höhere Auflösung gestatten und eine Übertragungssicherung durch automatische „Reparaturaufträge“ durchführt. Dieses Verfahren könnte ähnlich wie die gesicherte Datenübertragung für den Kriseneinsatz geeignet sein. Hier wäre eine Erprobung des Verfahrens sinnvoll.

1.6 Fernsehübertragung

Analoges oder digitales Amateurfunk-Fernsehen (ATV/DATV) wird von einer Reihe von Spezialisten und ATV-Gruppen praktiziert. Wegen der erforderlichen hohen Bandbreite der farbigen Videoübertragung können nur die hohen Frequenzbänder im UKW-Bereich genutzt werden, die bekanntermaßen eine eingeschränkte Reichweite besitzen. Eine Reihe von festen ATV-Relais gestatten in bestimmten Regionen eine größere Reichweite. Mobile ATV-Relais wären für einen Notfunkeinsatz sicher notwendig. In jedem Fall sind sehr spezielle Sende- und Empfangsgeräte erforderlich. Da die BOS, speziell die Polizeihubschrauber, inzwischen ebenfalls Fernsehübertragungen auf dem Funkweg durchführen, scheint ATV für Notfunkeinsätze situationabhängig sinnvoll, aber insgesamt eher weniger gefragt.

1.7 Positionsübertragung

Die Positionsübertragung von Fahrzeugen, Personen oder Wetterdaten über das APRS-Netz (Automatic Position Reporting System) ist eine äußerst sinnvolle Betriebsart für Krisenfälle. Über dieses weltweite Netz können Standorte von stationären Einrichtungen (z.B. Verbandsplätzen), Fahrzeugen (z.B. Hilfskolonnen) oder Personen (z.B. Suchmannschaften) ständig verfolgt und auf einem PC-Monitor angezeigt werden. Durch eine ständige Verbindung zum Internet, sind diese Informationen auch durch weit entfernte Einsatzzentralen nutzbar. Häufig werden Daten von automatischen Wetterstationen von einem ebenfalls angezeigten Standort übertragen. Mobile APRS-Empfangsstationen können vorhandene Lücken in der Flächenabdeckung ausgleichen.

1.8 Einseitige Übertragung (Paging)

Ähnlich dem Funkalarmierungssystem der BOS mit FME- oder DME-Greäten ist das Funkrufnetz der Funkamateure mit POCSAG-Empfängern (z.B. Skyper) grundsätzlich für die Alarmierung und Information von Notfunk-Mitarbeitern gut geeignet. Allerdings gibt es wie bei allen Ein-Richtungs-Funksystemen keine Rückmeldung, ob die Nachricht empfangen wurde und/oder ob der Empfänger entsprechend reagiert. Wichtig für eine Nutzung dieses Netzes ist die Untersuchung der Abdeckung, vor allem auch im Inhaus-Bereich, da eine vermeintliche Alarmierung, die aber nicht empfangen wird, den Nutzen eher in Frage stellt.

Öffentlichkeitsarbeit

Ohne eine funktionierende interne Kommunikation ist die Öffentlichkeitsarbeit nach außen und die Werbung neuer Mitglieder auf Sand gebaut.

Eine gut funktionierende Kommunikation bewirkt, dass sich die Mitglieder in die Gemeinschaft der Funkamateure eingebunden fühlen und sich mit dem Verband identifizieren. Die Schaffung eines „Wir-Gefühls“ ist als Hauptaufgabe der internen Öffentlichkeitsarbeit anzusehen. Selbstverständlich steigert dieses Gefühl von Zusammengehörigkeit auch die Motivation der Mitglieder sich selbst aktiv einzubringen. Der Erfolg der internen Öffentlichkeitsarbeit bzw. internen Kommunikation hat direkte Auswirkungen auf die externe Öffentlichkeitsarbeit und lässt sich anhand dieser werten. Mitglieder, die sich mit dem DARC e. V. identifizieren und Freude an der Ausübung des Amateurfunks haben, prägen das Image des Deutschen Amateur-Radio-Club e. V. in der Öffentlichkeit.

Grundlagen für erfolgreiche Pressearbeit

Der Presseverteiler

Ein Presseverteiler ist eine wichtige Voraussetzung für eine gute und funktionierende Pressearbeit (Presse steht hier stellvertretend für alle Medien).

In Ihrem Presseverteiler werden die für Sie relevanten Redaktionen mit Adresse, Telefon- und Faxnummer, Ansprechpartnern sowie E-Mail-Anschrift erfasst. Die Datei muss immer auf dem neuesten Stand gehalten werden. Werden die Aktualisierungen von Ihnen nicht rechtzeitig vorgenommen, kann das unangenehme Auswirkungen haben: Welcher Redakteur bekommt schon gerne Post, die sich noch an seinen vor Jahren pensionierten Vorgänger richtet? Es spricht nichts dagegen, dass Sie den Verteiler nach und nach aufbauen. Beginnen Sie zunächst mit den Medien in Ihrer Umgebung: Die in ihrer Stadt Erscheinen den Lokalzeitungen, das lokale Radio und die Mitteilungsblättchen ihrer Stadt.

Die Presseinformation

In den Redaktionen gehen täglich Berge von Pressemitteilungen ein. Auf Grund des Zeitdrucks nimmt der Redakteur jede Meldung bestenfalls einmal zur Hand und entscheidet innerhalb von Sekunden über deren weiteres Schicksal. Ist der Inhalt für ihn nicht sofort, eindeutig und klar erfassbar, landet die Presseinformation im Altpapier. Eine gute Presseinformation ist: • aktuell • interessant • korrekt. Jede Presseinformation verfolgt das Ziel, in möglichst vielen Publikationen abgedruckt zu werden – je originalgetreuer, desto besser. Um dies zu erreichen, muss sie jedoch zahlreiche Regeln einhalten, denn der Empfänger hat ein ganz anderes Ziel: Der Redakteur muss aus Ihrer Presseinformation eine Geschichte schreiben können! „Dem Fisch muss der Köder schmecken – nicht dem Angler“

Die Presseinformation sollte nur kurze und verständliche Sätze beinhalten. Achten Sie darauf, dass ein lokaler Bezug vorhanden ist. Denken Sie daran, Redakteur und Leser sind keine Funkamateure: Bitte verwenden Sie keine Fachausdrücke und Abkürzungen, die für Sie ganz selbstverständlich sind. Wenn Sie einen Fachausdruck verwenden, dann müssen Sie diesen auch verständlich erklären. Abkürzungen müssen, wenn sie nicht vermieden werden können, unbedingt erklärt werden. Nennen Sie bei Personen stets Vor- und Zunamen sowie die Funktion. Die direkte Ansprache „Sie“ hat in einer sachlichen Presseinformation nichts verloren und verwirrt höchstens.

Aufbau der Presseinformation

Ihre Presseinformation sollte auf den ersten Blick sofort als DARC-Veröffentlichung zu erkennen sein. Bei vermehrtem Kontakt mit der Redaktion zeichnet Sie das Layout schon als Spezialist und kompetenten Ansprechpartner des Amateurfunks aus. Nutzen Sie aus diesem Grund die Vorlage des Verbandes, die für Sie im Mitgliederservicebereich unter „Vorlage Pressemitteilung“ zur Verfügung steht. In dieser Vorlage müssen Sie nur den Text austauschen. Durch die Verwendung der Vorlage erhält der Verband den sehr wichtigen einheitlichen Auftritt in der Öffentlichkeit.

Die **Überschrift** soll das Interesse der Redakteure und der Leser auf den Text wecken. Verfassen Sie die Überschrift kurz, informativ und griffig – aber nicht reißerisch. Das Interesse soll geweckt werden, keine falschen Erwartungen. Formulieren Sie die Überschrift zum Schluss, erst dann, wenn Ihr Text „steht“.

Der **erste Abschnitt** nach der Überschrift enthält die wichtigsten Informationen und beantwortet die klassischen W-Fragen: Wer, Was, Wann, Wo, Wie? Am besten gestalten Sie die Einleitung wie eine Kurzmitteilung.

Aus Überschrift und Vorspann muss der gesamte Inhalt und die Botschaft der Presseinformation hervorgehen.

Bilden Sie nur leicht verständliche Sätze mit maximal 20 Wörtern. Weitere Absätze erläutern in abnehmender Wichtigkeit detaillierter den Sachverhalt und bieten zusätzliche Informationen. Die Presseinformation muss sich von hinten kürzen lassen. Im Anschluss an den Text nennen Sie Ihre **Kontaktdaten** und den Ansprechpartner in Ihrem Ortsverband für die Presse. Stellen Sie an das Ende jeder Pressemitteilung ein **Kurzportrait** Ihres Ortsverbandes in angemessener Länge. Beschreiben Sie darin Ihren Ortsverband, Mitgliederzahl, Clubräume, Aktivitäten und geben Sie den Link zu Ihrer Webseite und der DARC Webseite an.

Die Pressemeldung

Die Pressemeldung ist eine Kurzfassung, die knapp über Geschehenes informiert. Sie eignet sich besonders, um auf Veranstaltungen und Aktionen aufmerksam zu machen. Beispielsweise als Ankündigung für Ihren Fieldday oder einen neuen Lehrgang, als Einladung für einen Vortrag oder den Tag der offenen Tür im Ortsverband. Nutzen Sie Ihre lokalen Medien, um auf Ihre OV-Abende aufmerksam zu machen und laden Sie interessierte Bürger dazu ein. Eine Pressemeldung sollte natürlich, genau wie die Presseinformation, aktuell, konkret und interessant sein. Sie sollte aber so kurz und sachlich abgefasst sein, dass sie ohne Überarbeitung in der Zeitung veröffentlicht werden könnte. Deshalb sollten Sie sich beim Schreiben auf den Stil der jeweiligen Zeitung einstellen.

Für Presseinformation und Pressemeldung gilt:

Zielgruppe sind die normalen Bürger – Nicht die Funkamateure!

Sieben Grundsätze für einen interessanten Text

1. Schreiben für die Presse- und Öffentlichkeitsarbeit, heißt schreiben für andere. Ihre Texte müssen die Leser interessieren, nicht den Vorstand.
2. Vom Anfang Ihres Textes hängt es ab, ob Ihr Text gelesen wird. Der Anfang muss stimmen.
3. Am Anfang steht, was für die Leser interessant sein könnte, nicht der eigene Ortsverband oder der Rahmen, innerhalb dessen etwas stattfindet.
4. Am Anfang steht das Wichtigste. Beispielsweise ein interessantes Zitat oder ein Aufmerksamkeitswecker.
5. Orientieren Sie sich an der [AHA-Formel](#) für interessante Texte: [A](#)ufmerksamkeit wecken, [H](#)auptsache, [A](#)lles Weitere.
6. Seriöse Texte müssen nicht unbedingt langweilig sein.
7. Ihre Überschrift soll das Interesse wecken. Deshalb muss sie griffig, informativ und kurz sein.

Stephanie C. Heine, DO7PR – Öffentlichkeitsarbeit im DARC e.V.

Muster PRESSEINFORMATION

XX.

Funkamateure helfen im Not- und Katastropheneinsatz

Unter dem Motto „Amateurfunk: Ihre Ressource in der Not- und Katastrophenkommunikation“ widmen sich Funkamateure und Amateurfunkverbände weltweit diesem wichtigen Thema. Auch der Ortsverband **Musterhausen** des Deutschen Amateur-Radio-Clubs (DARC) e.V. und seine Mitglieder beteiligen sich an den Aktionen.

Seit etwa 100 Jahren leisten Funkamateure Hilfe in Not- und Katastrophenfällen. Wenn Telefon- und Handynetze durch unvorhersehbare Katastrophen versagen, **sichern Funkamateure mit ihrem Wissen, ihrer Technik und ihrem Engagement die Kommunikation** für Betroffene und für Hilfsorganisationen. Während der Flutkatastrophe in New Orleans 2006 oder während des Tsunami in Südostasien 2004 – Funkamateure stellten ihre Ausrüstung und ihre Fähigkeiten zur Verfügung, um in diesen Ausnahmesituationen die Kommunikation zu retten. Der Amateurfunk unterstützt aber nicht nur Hilfsorganisationen bei Rettungsmaßnahmen, sondern ist praktische Nachbarschaftshilfe für den Notfall. So konnten Menschen in Südostasien wenige Tage nach dem Unglück über den Amateurfunk Kontakt zu Familienangehörigen aufnehmen.

Besonders in Gebieten mit lückenhafter Versorgung ist der **Amateurfunk oft die einzige Verbindung zwischen Rettern und Betroffenen**. Aber auch, wenn in dicht besiedelten Regionen Telefonnetze durch unvorhersehbare Ereignisse ausfallen, dann nutzen Funkamateure ein weltumspannendes Netz, das auch im Notfall funktioniert. Sie verfügen auf lokaler, nationaler und globaler Ebene über eine große Zahl flexibler, unabhängiger Stationen sowie über gut ausgebildete Fachleute, die wissen, wie mit geringen Mitteln und unter schwierigen Umständen der Funkkontakt aufrechtzuerhalten ist.

(Auch die Funkamateure aus Musterhausen haben mit ihren Geräten die Möglichkeit, Hilfe zu leisten – für Sie, für uns, für alle. Wir laden Sie und Ihre Leser herzlich ein, die Faszination und die Vielseitigkeit des Amateurfunks an unserer Clubstation live zu erleben. Kommen Sie zwischen XX und XX Uhr in unser Ortsverbands-Heim, Musterstraße 12, XXX Musterhausen. Über eine kurze telefonische Voranmeldung unter (XX) XXXXXX freuen wir uns.)

Ansprechpartner im Ortsverband (Musterhausen):

[Vorname und Name], Rufzeichen [...], Vorsitzender des Ortsverbandes [...] im DARC e.V.,
Tel.: [...], E-Mail: [...]

Kurzinformation: [Vorstellung des Ortsverbandes (Anzahl der Mitglieder, Aktivitäten).
DARC-Info: Unser Ortsverband ist einer von insgesamt 1.051 Ortsverbänden des Deutschen Amateur-Radio-Club e.V. der rund 45.000 Funkamateure vereint. Informationen zum DARC unter www.darc.de oder telefonisch unter 0561/ 94988-90.]

Der Deutsche Amateur-Radio-Club (DARC e.V.) ist die drittgrößte Amateurfunkvereinigung weltweit und ein wichtiges Mitglied in der International Amateurradio Union (IARU). Informationen zum DARC im Internet unter www.darc.de