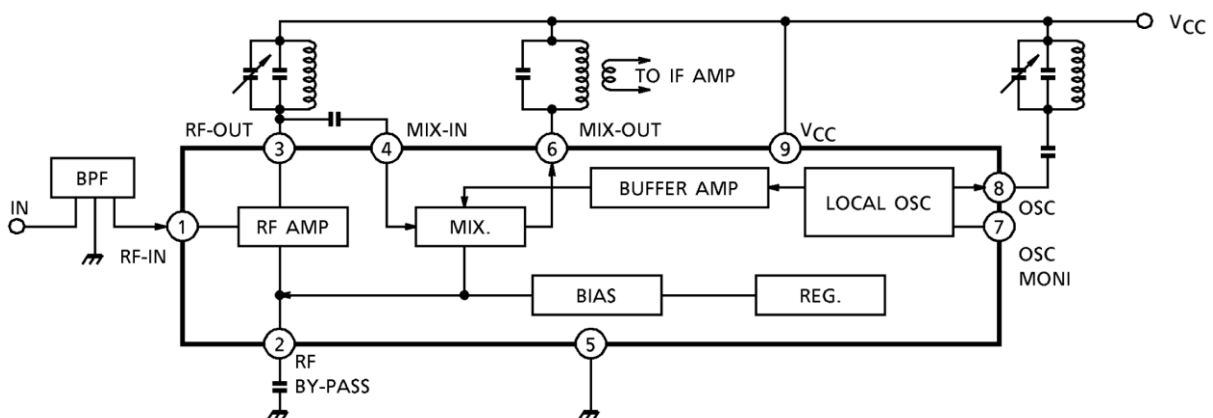


## Experimentieren mit dem TA7358 (Steckbrett)

### Nützliche Hilfsmittel und Bauteile aus der Bastelkiste:

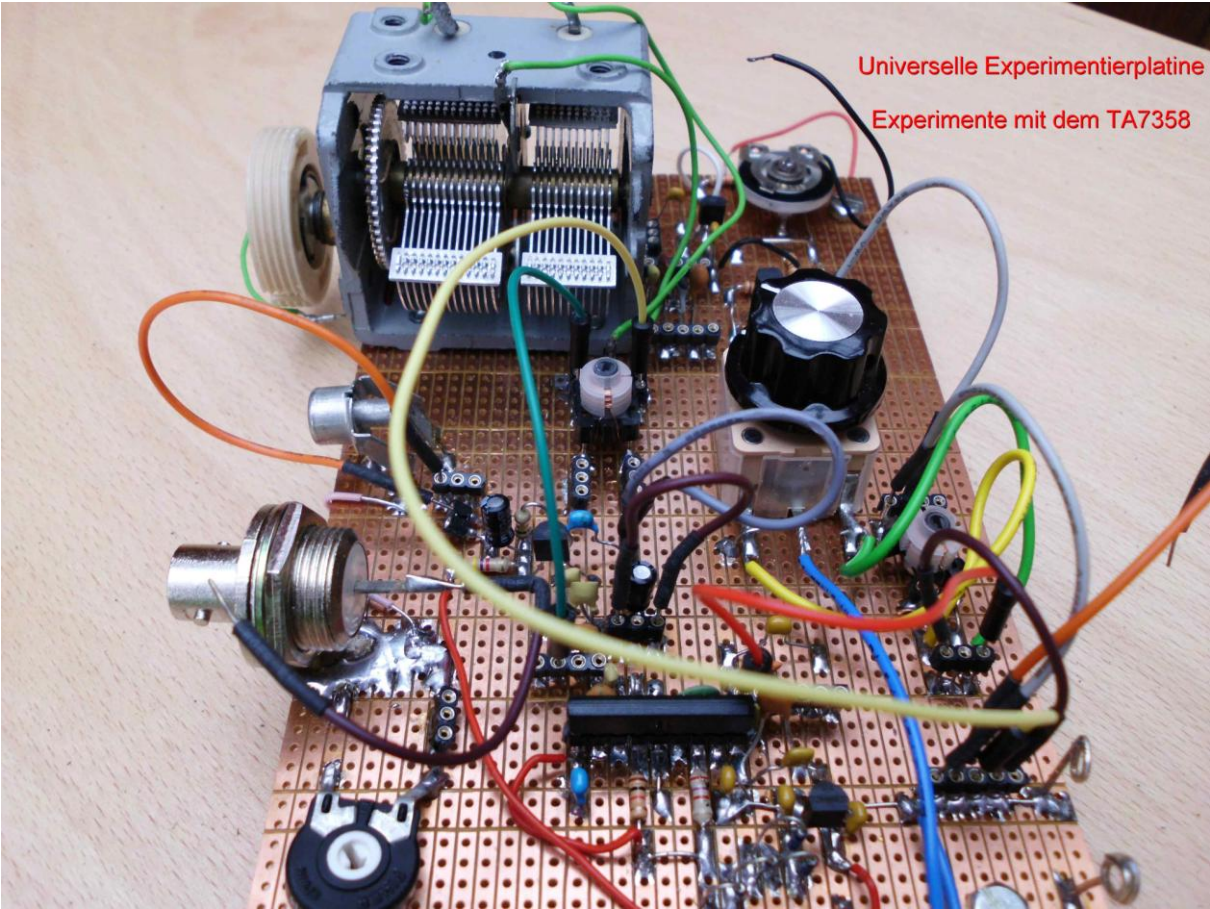
- Steckboard (\* leihweise aus Schulbeständen vorhanden)
- Lupenlampe (\*einige vorhanden)
- Pinzette
- Steckbrücken (\*teilweise vorhanden)
- kleiner Schraubendreher oder HF-Abgleichbesteck
- PC / Laptop
- Programme: SDRadio, HDSDR, PowerSDR (\* verfügbar)
- NF-Kabel mit beidseitigen Klinkensteckern 3,5 mm (\*teilweise vorhanden)
- NF-Regler
- Strippen mit Krokodklemmen (\*vorhanden)
- DVM (\* vorhanden)
- Oszilloskop (\* 20MHz vorhanden)
- Datenblatt TA7358 (\* liegt vor)
- IC TA7358 (\*vorhanden)
- Stabi 5V (\* vorhanden)
- Div. Widerstände (\* vorhanden)
- diverse Kondensatoren (\* teilweise vorhanden)
- Spulen / Spulenkörper
- Ringkerne
- Spulendraht

### TA7358 Grunddaten

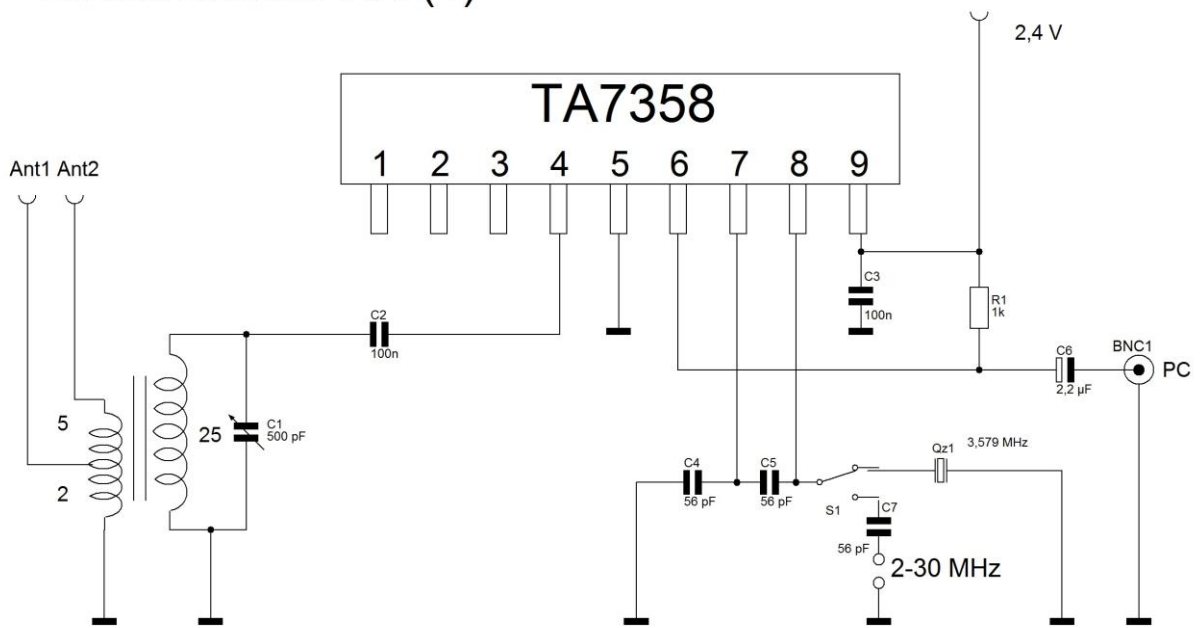


- Großer Bereich der Spannungsversorgung:  $V_{CC} = 1.6-6.0V$
- Ausgezeichnete Versorgungsspannungsabhängigkeit des lokalen Oszillators: Stoppen der Oszillation bei  $V_{CC} 0,9 V$
- Verbesserte Intermodulationseigenschaften durch den doppelten Balancemischer
- Wenig unerwünschte Ausstrahlungen
- Eingebaute Schutzdiode am Ausgang des lokalen Oszillators (max.  $0,6V_{SS}$ )

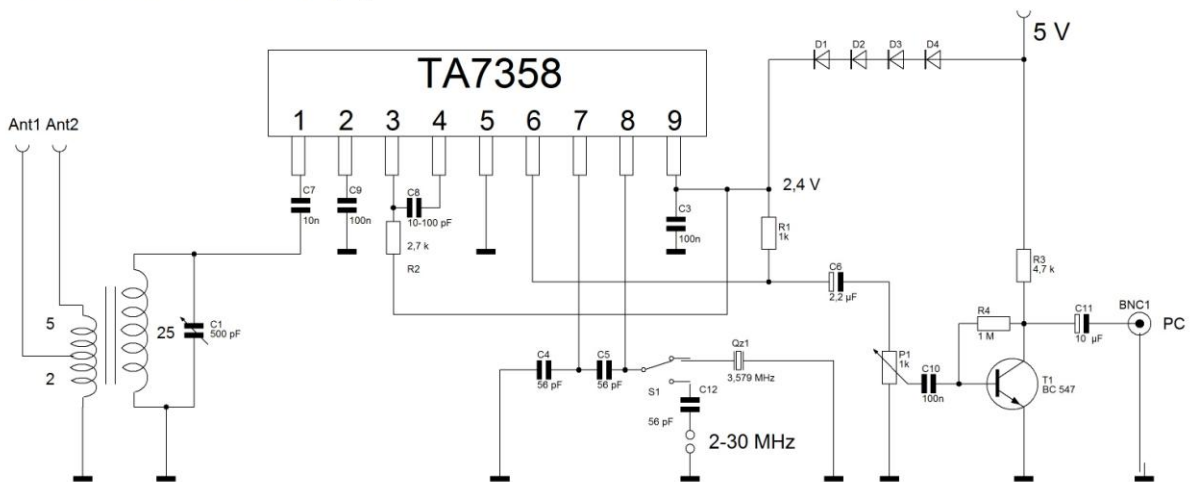
RX-Schaltungen mit dem TA7358:



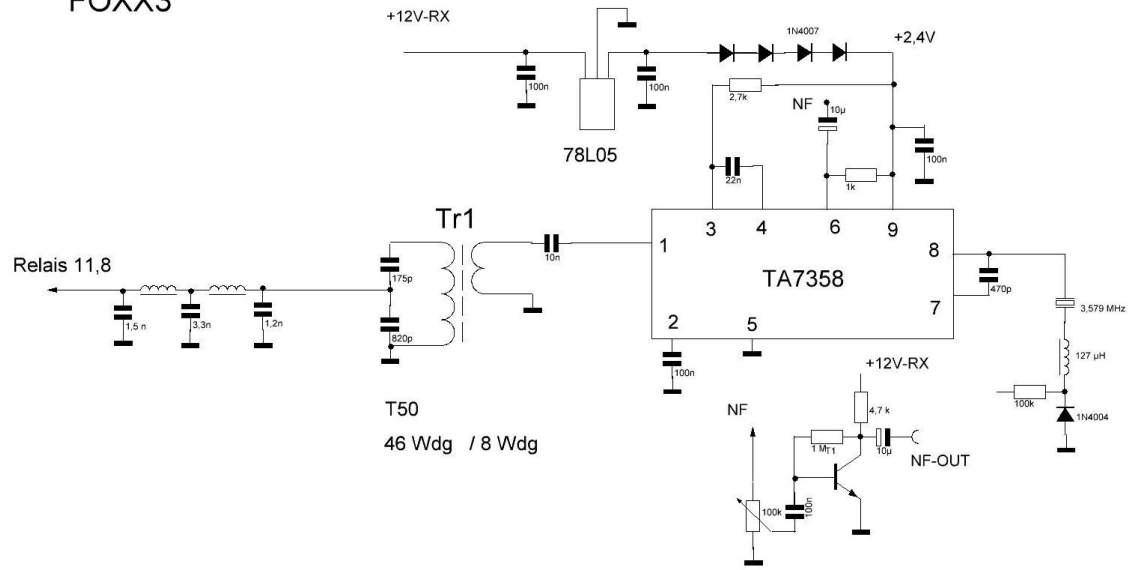
# Direktmischer-RX (1)



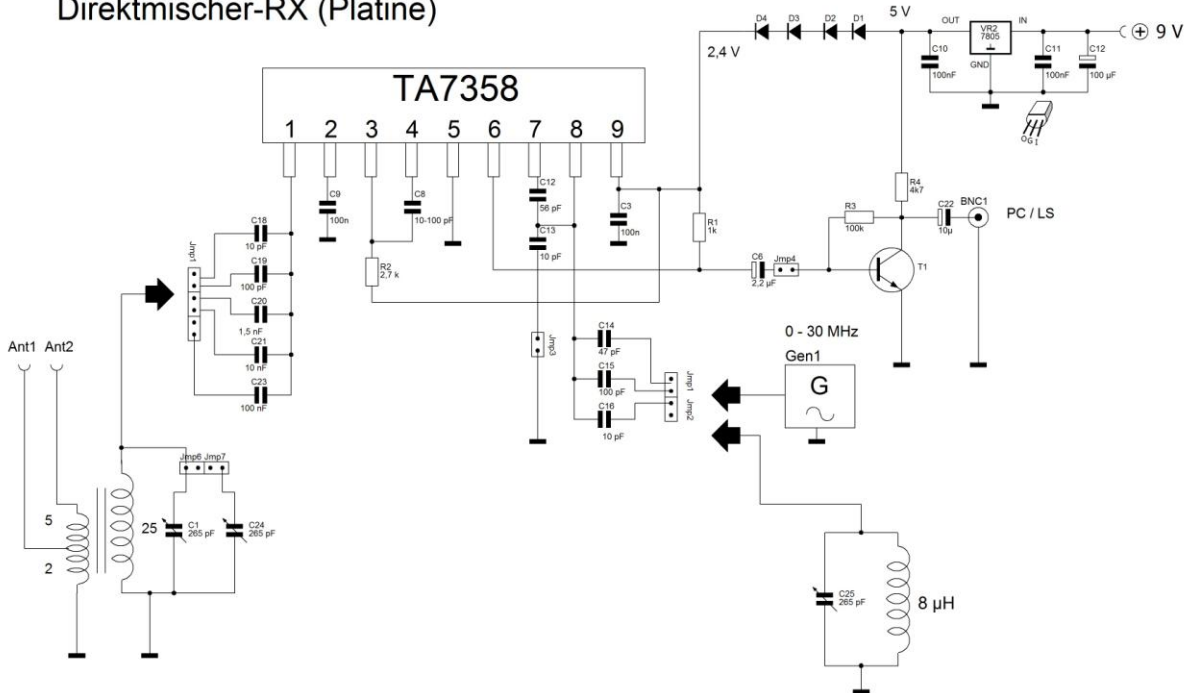
# Direktmischer-RX (2)



# FOXX3



# Direktmischer-RX (Platine)



Version\_08-02-2015\_1

# Konverter nach Peter Bösche (0 - 30 MHz)

