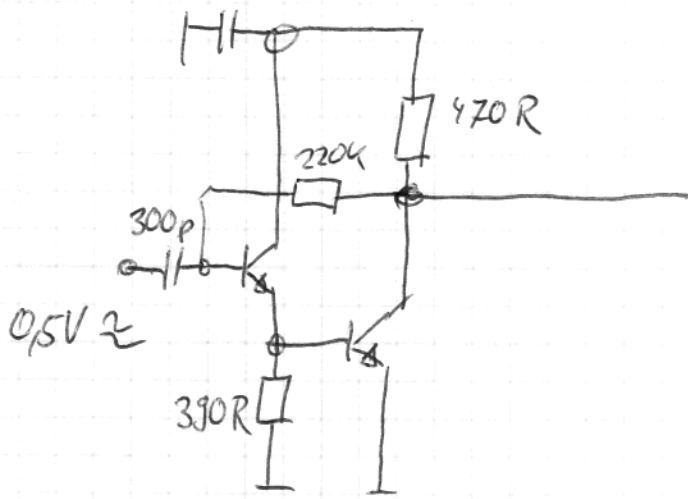
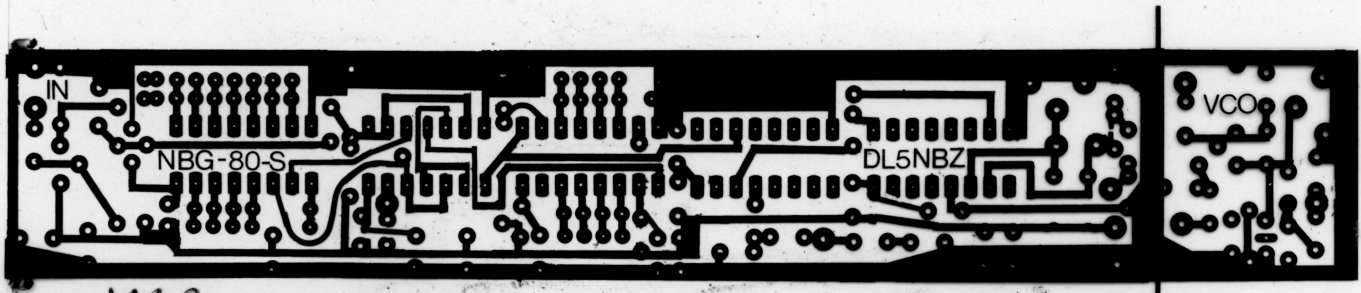


Nürnberg 80-S NB680-S
 Digitale Frequenzauflösung 3500 - 3,699 MHz
 115 MHz - 0,250



	4096	2048	1024	512	256	128	64	32	16	8	4	2	1	%
(13)	12	11	10	9	8	7	6	5	4	3	2	1	Q	
	X	X	X	X		X	X				X	X		3955 / 3500
	X	X	X	X	X	X		X		X	X	X		4055 / 3600



V1.2 030489

N

666-676

A

0-39