

IGI-R_x 28,205 MHz

Zum Abhören unserer Kurzwellenbake DL0IGI am Hohen Peißenberg auf 28,205 MHz habe ich einen einfachen Überlagerungsempfänger entworfen. Er benötigt ca. 25 mA Strom bei einer Versorgungsspannung von 12 V.

Für den Eingangsmischer und ersten Lokaloszillator ist ein NE612 verwendet (ein SA612 kann genau so verwendet werden). Ein aus einem TV-Modulator ausgelöteter Quarz Q1 mit 38,9 MHz, der im 3. Oberton betrieben wird, passt zufällig sehr gut für die Bakenfrequenz 28,205 MHz, wenn eine ZF von 10,7 MHz verwendet wird. L1 dient als Grundwellensperre, damit der Quarz Q1 nicht auf der Grundwelle anschwingen kann.

Mit einem SSB-Quarzfilter Q2 wird das ZF-Signal bandbegrenzt. Das Quarzfilter ist hochohmig und muss mit C6/LT3 bzw. C7/LT4 entsprechend angepasst werden, damit sich eine möglichst glatte Filterdurchlasskurve mit minimaler Durchlassdämpfung ergibt.

Dem ZF-Filter folgt eine diskret aufgebaute erste ZF-Verstärkerstufe mit einem BFW92-Transistor (an dieser Stelle können auch viele andere Transistortypen verwendet werden). Der nachfolgende einstellbare ZF-Verstärker MC1350 hebt das ZF-Signal weiter an, damit es im Produktdetektor in den hörbaren NF-Bereich gemischt werden kann.

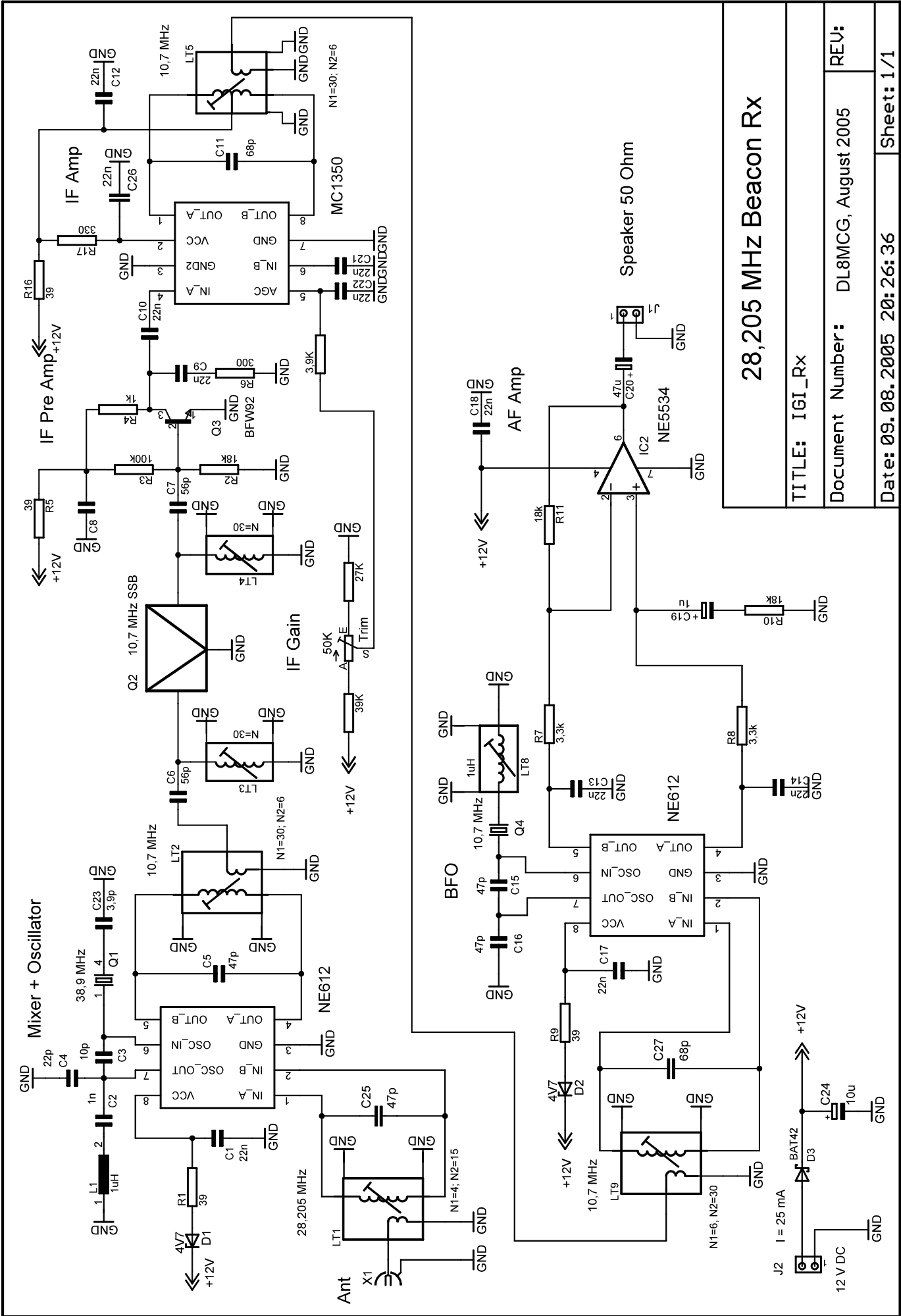
Als BFO ist auch ein NE612 in Verbindung mit einem 10,7 MHz Quarz verwendet. Die BFO-Frequenz kann mit LT8 etwas nach unten gezogen werden, damit sich die richtige Tonhöhe von ca. 800 Hz ergibt.

Als Lautsprecherverstärker ist ein rauscharmer OP NE5534 verwendet, der direkt einen 50 Ohm Lautsprecher treiben kann (8 Ohm – Lautsprecher sind nicht geeignet).

Diese Schaltung ist lediglich als Schaltungsvorschlag zu verstehen. Ein Leiterplattenlayout habe ich bisher nicht entworfen. Falls sich genügend Interessenten dafür finden, kann ich das evtl. „nachholen“. Eine AGC ist nicht vorgesehen, statt dessen eine manuelle Verstärkungseinstellung mit einem Poti. Diese manuelle Einstellung hat sich in der Praxis als völlig ausreichend erwiesen.

Viel Freude beim Nachbauen und Abhören der 10m-Bake DL0IGI.

Hans Schlecht, DL8MCG, im August 2005



28,205 MHz Beacon Rx

TITLE: IGI_Rx	REV: 1
Document Number: DL8MCG, August 2005	
Date: 09.08.2005 20:26:36	Sheet: 1/1