

Projekt DB0DQH SingleFrequencyRepeater

Liebe EDQH-Funkfreunde,

anbei sende ich Euch, wie versprochen, die Informationen zum mmdvm-gateway (Fotos und Schaltplan). Es ist ganz hübsch geworden, läuft zuverlässig aber leider ist es HF-mäßig nicht das Gewünschte. Auch ein Markengehäuse (Adam Hall) hat noch genug HF-Ritzen.

Bei geschlossenem Gehäuse am Dummyload und alle Leitungen 2-fach mit Ferriten abgeblockt, höre ich das Teil immer noch mit S7 an der Außenantenne.

... und natürlich - es hört mich auch.

Ich habe mehrere nette Dummyload-QSOs über BM TG262 geführt. Und jetzt weiß ich auch, warum es gegen "geringen Aufpreis" (Faktor 2-3) EMV-Gehäuse gibt.

Leider habe ich das GD77 vorher nur bezüglich Oberschwingungen vermessen.

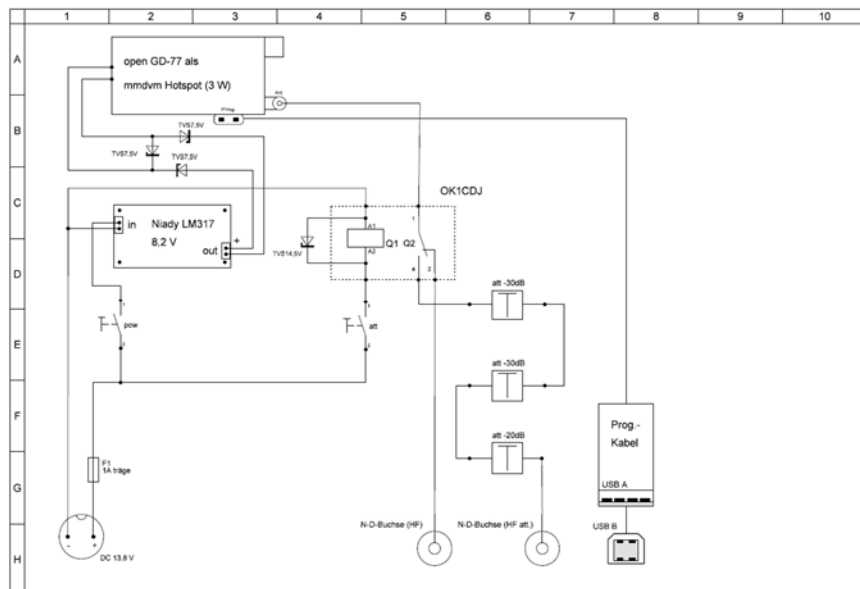
Das war ein Fehler!

Ich hätte auch das Sendespektrum der Grundschwingung vermessen sollen (siehe Fotos).

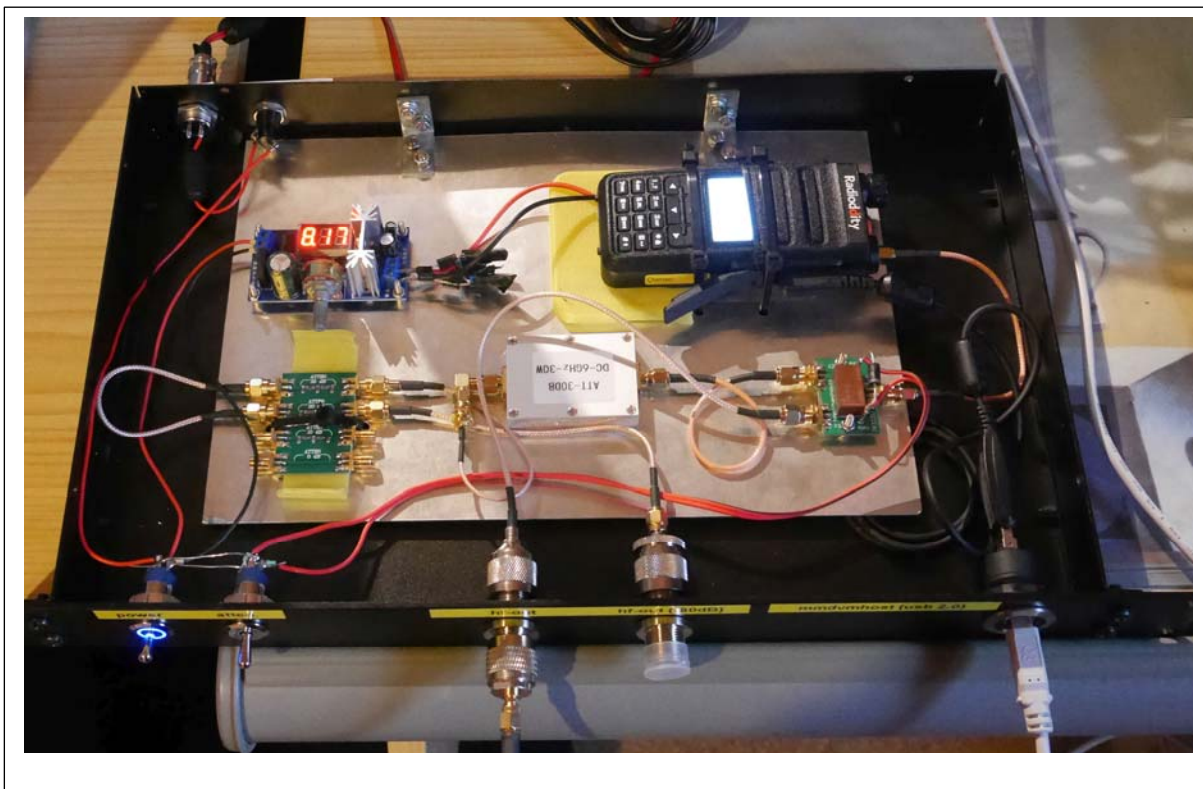
Fazit - bezüglich der Nebenaussendungen schlechthin unzulässig. Damit als Gateway mit Leistung unbrauchbar. Zum Vergleich das Sendespektrum meines PD985 bei gleicher messtechnischer Einstellung (auch geringer Aufpreis).

Alles Weitere dann im QSO.

vy73 de Ottmar

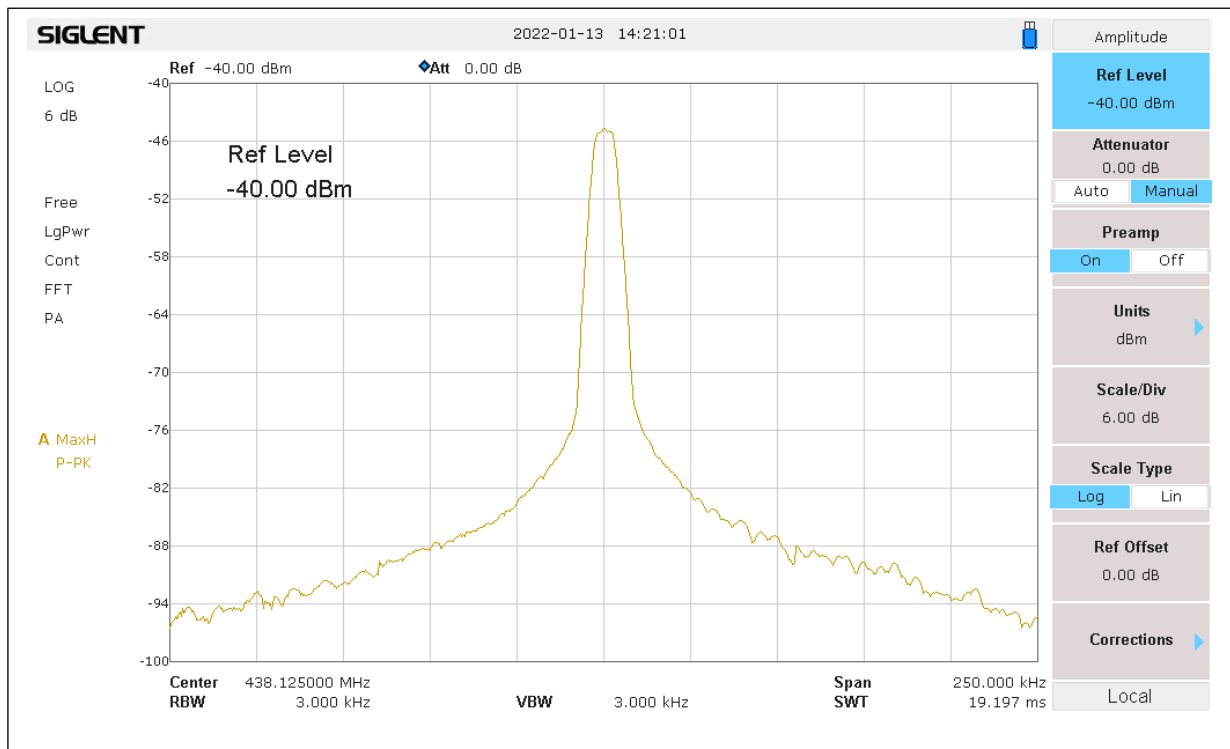


Projekt DB0DQH SingleFrequencyRepeater



Projekt DB0DQH SingleFrequencyRepeater

Spektrum Radioddity-GD77



Spektrum Hytera-PD985

