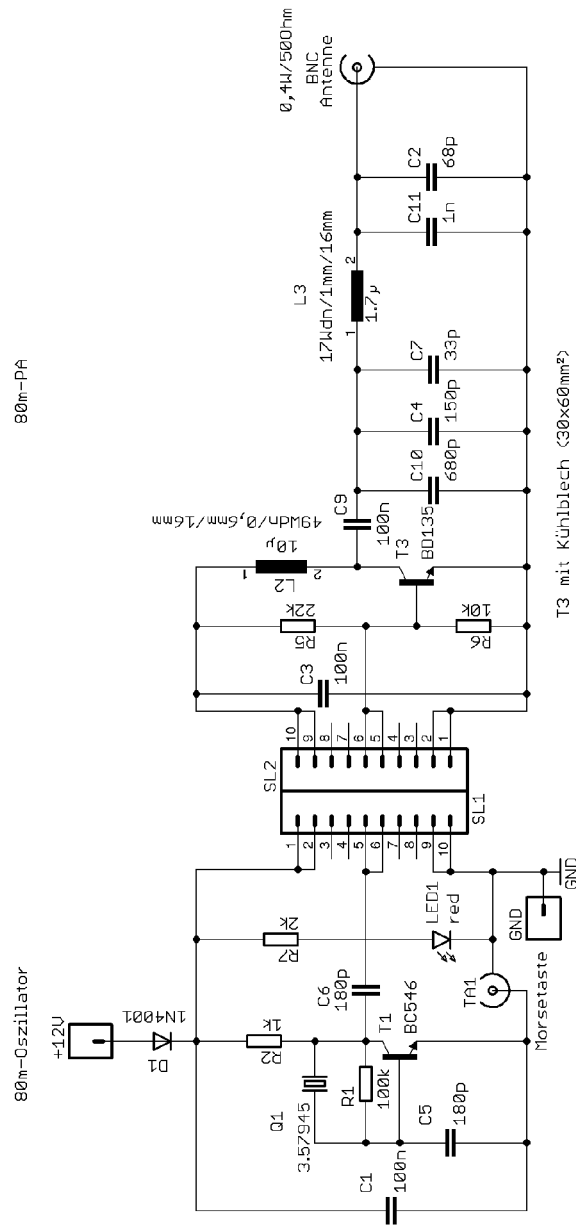


80m-CW-TX (z.B. für Schatzsuche)

Schaltplan :



80m-CW-TX (DK4MZ)	
Filename : 80m-CW-TX	
DARC Ortsverband Fürstenfeldbruck, C28	REV: 1.0
Date: 22/07/2018 10:46	Sheet: 1/1

Stückliste :

Exported from 80m-CW-TX.sch at 21/07/2018 13:48

EAGLE Version 7.6.0 Copyright (c) 1988-2016 CadSoft

Part	Value	Qty
PCB	BB42	2
+12V, GND	Anschlußpunkt	1
Antenne	BNC-Buchse	1
C1, 3, 9	100n	3
C2	68p	1
C4	150p	1
C5, 6	180p	2
C7	33p	1
C10	680p	1
C11	1n	1
D1	1N4001	1
L2	10 μ H (49Wdg, 0.6mm Draht, 16mm Rohr)	1
L3	1.7 μ H (17Wdg, 1mm Draht, 16mm Rohr)	1
LED1	red	1
Q1	3.57945MHz	1
R1	100k	1
R2	1k	1
R5	22k	1
R6	10k	1
R7	2k	1
SL1	Stiftleiste 10 pol	1
SL2	Buchsenleiste 10pol	1
T1	BC546	1
T3	BD135 (mit Kühlblech)	1
TA1	Klinkenbuchse 3.5mm	1