

## Symmetrisches Anpassgerät für 1,8 – 30 MHz , 750 Watt PEP:

Mit diesem symmetrischen Anpassgerät können Dipole und Schleifen störungsfrei angepasst werden, selbst dann, wenn der Koppler sich im Hause oder sogar im Shack befindet. Da der Koppler abgesetzt betrieben wird, ist es möglich, ihn in Speisepunktnähe aufzustellen, eine ungünstig verlegte und unnötig lange Hühnerleiter wird vermieden!

Der symmetrische Aufbau produziert die für die Hühnerleiter richtige **Gegenphasigkeit** der HF am Ausgang des Kopplers, die HF-Spannungen auf der Hühnerleiter heben sich gegenseitig auf.

Als Steuergerät kann das gleiche verwendet werden, wie für den LD-Koppler.

### **Aufbau:**

Der symmetrische Koppler hat einen Eingangsbalun 1:1, der die vom Sender kommende HF symmetriert und gegenphasig macht. Hinter dem Balun folgt eine Hochpass / Tiefpassumschaltung der beiden exakt gleichen LC-Glieder des Tuners. Diese beiden LC-Glieder bestehen jeweils aus einer binär gestaffelten Gruppe von 7 Induktivitäten und 8 Kapazitäten.

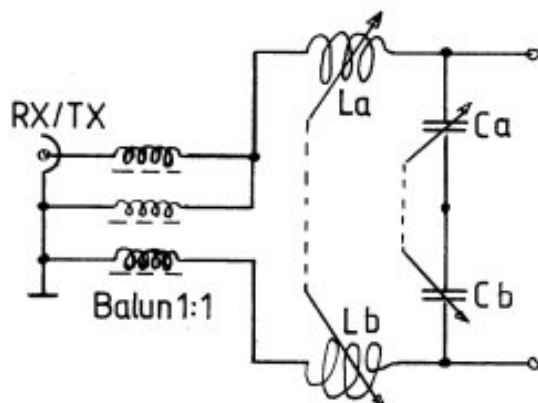
Alle Induktivitäten sind Luftspulen. Die Spulen L6 und L7 haben einen **besonderen Aufbau** um die Abmessungen klein zu halten: Es sind jeweils zwei Spulen mit verschiedenem Durchmesser. Die kleine Spule befindet sich innerhalb der Größeren, beide Spulen sind dann in Reihe geschaltet. Die Länge der Spulen reduziert sich bei diesem Aufbau um etwa 40%.

Die Induktivitäten sind schaltbar in 0,25 uH-Schritten von 0 bis 32 uH.

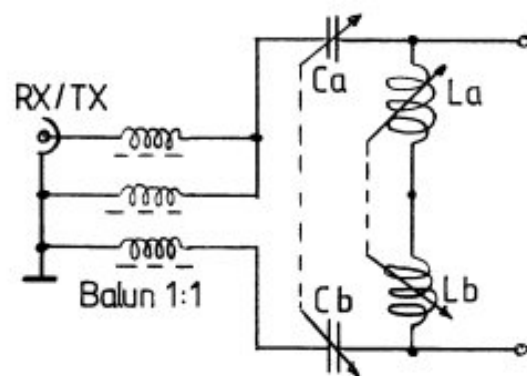
Die Kapazitäten bestehen jeweils aus mindestens 4 in Reihe geschalteten spannungsfesten FKP-Kondensatoren. Nur die kleinen Cs (C1 bis C3) bestehen aus kurzen Stücken Teflonkabel RG142.

Die Kapazitäten sind schaltbar in 3pF-Schritten von 0 bis 790pF

Um die Spannungsfestigkeit der Relaiskontakte zu erhöhen, sind immer zwei Kontakte in Reihe geschaltet.



**Tiefpassschaltung**



**Hochpassschaltung**