

# Röhrenempfänger für 630 Meter

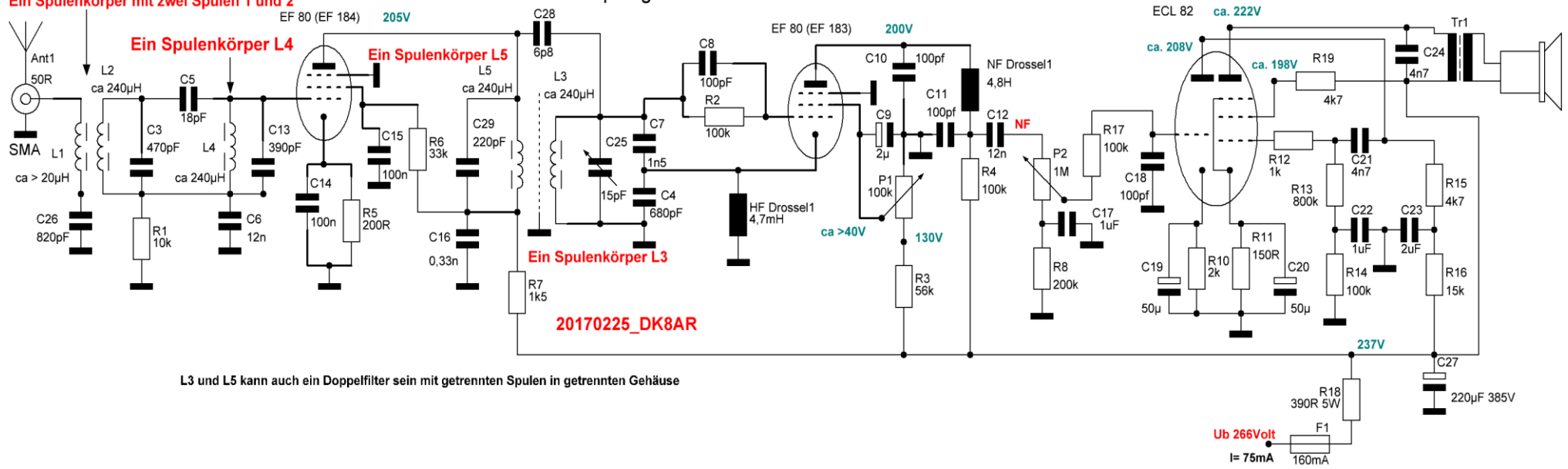
Ein Spulenkörper mit zwei Spulen 1 und 2

Ein Spulenkörper L4

Ein Spulenkörper L5

Ein Spulenkörper L3

20170225\_DK8AR



L3 und L5 kann auch ein Doppelfilter sein mit getrennten Spulen in getrennten Gehäuse

Ub 266Volt  
I= 75mA