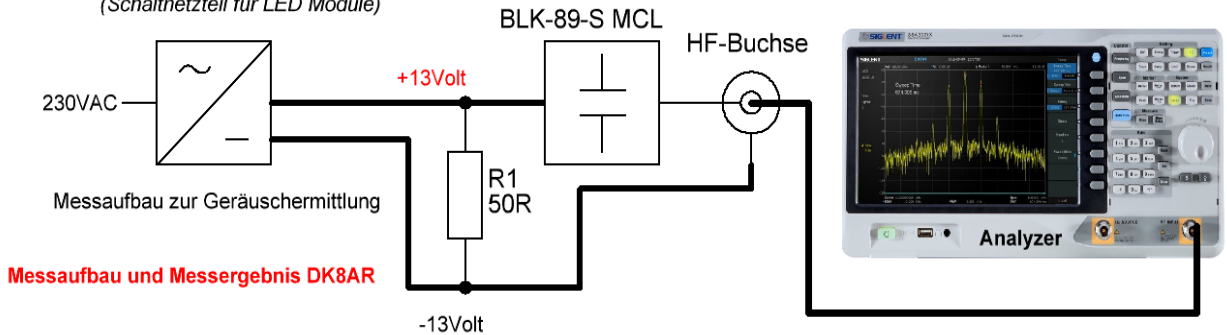
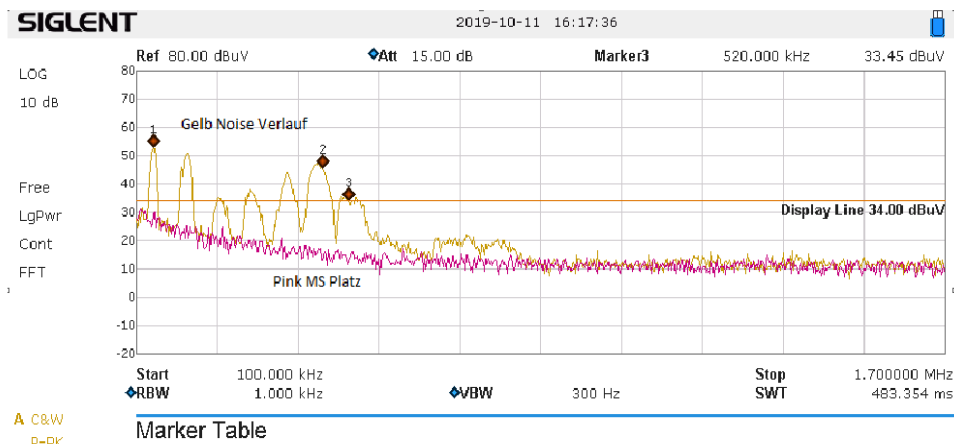


MW RS-150-12XH Schaltnetzteil

(Schaltnetzteil für LED Module)



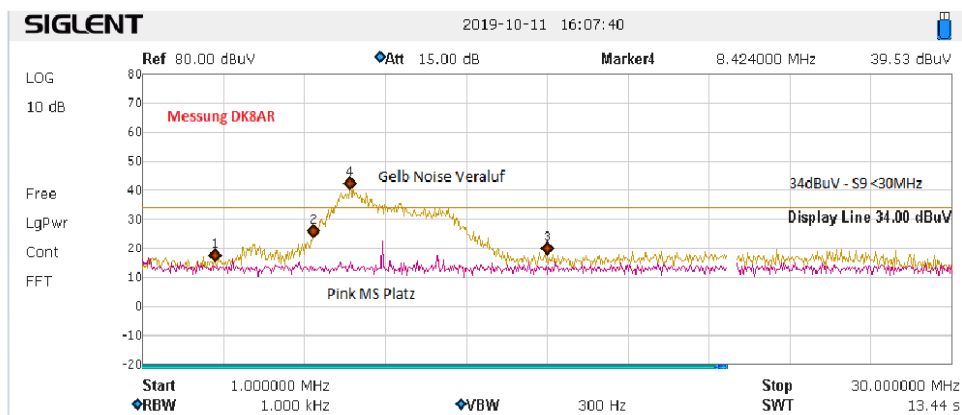
Messaufbau und Messergebnis DK8AR



A C&W
P-PK

Marker Table

Marker	Trace	Readout	X Axis	Ampt
Marker1	A	Frequency	135.000 kHz	52.27 dBuV
Marker2	A	Frequency	470.000 kHz	45.29 dBuV
Marker3	A	Frequency	520.000 kHz	33.45 dBuV



A C&W
P-PK

Marker Table

Marker	Trace	Readout	X Axis	Ampt
Marker1	A	Frequency	3.600000 MHz	14.60 dBuV
Marker2	A	Frequency	7.100000 MHz	23.07 dBuV
Marker3	A	Frequency	15.500000 MHz	16.97 dBuV
Marker4	A	Frequency	8.424000 MHz	39.53 dBuV