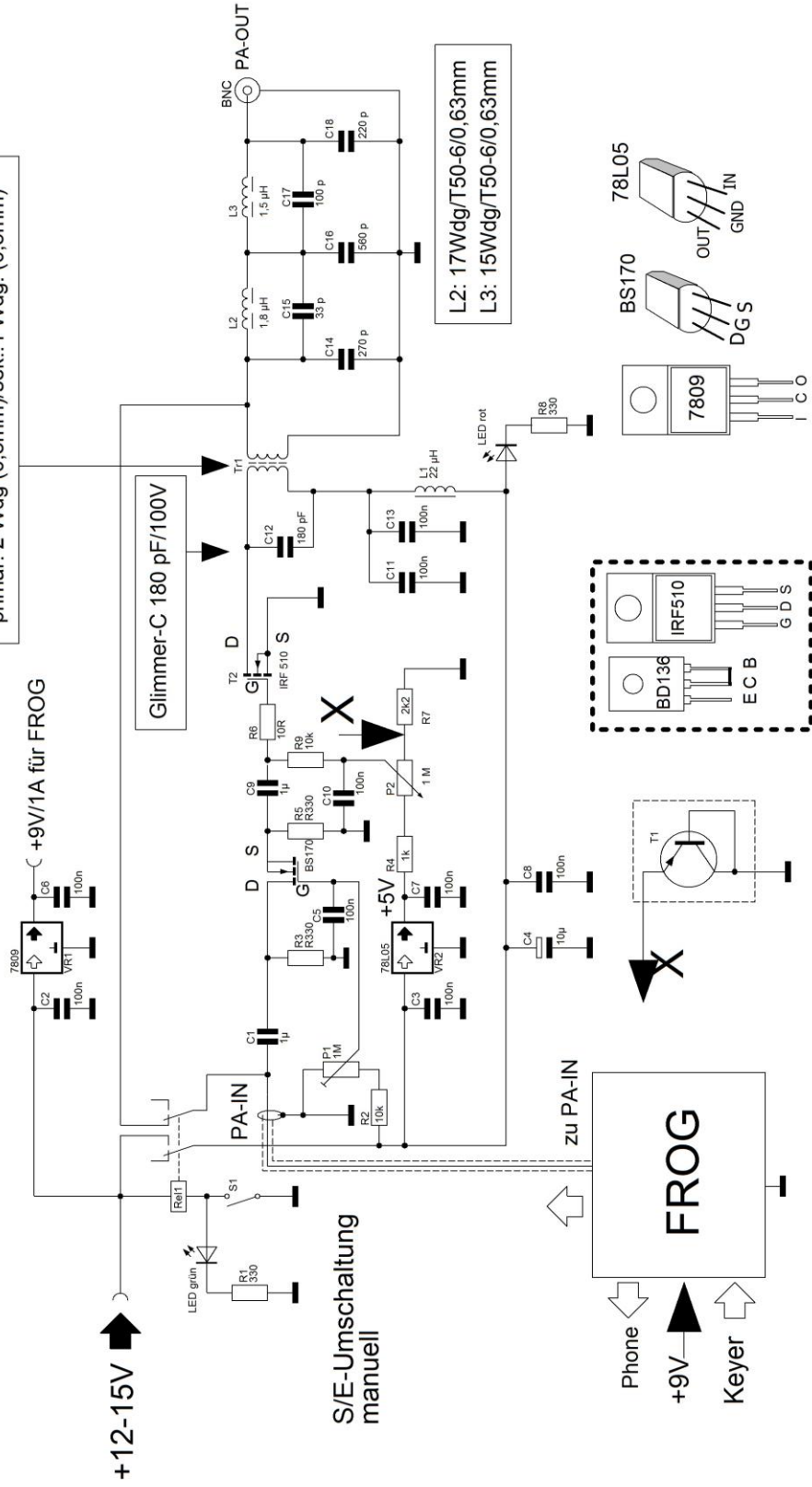




# FROG-PA 5W

Trafo: BN 43\_202, Doppellochkern  
primär: 2 Wdg (0,8mm)/sek.: 4 Wdg. (0,5mm)



Actualisiert: 2.4.2018

**Stückliste Frog QRP-PA:** Bitte immer prüfen, ob die Bauteilebezeichnung (z.B. C4) identisch ist mit dem entsprechenden Bauteil in der Schaltung. Die Angabe in der Schaltung ist relevant!

- C4 = 1 x 10 $\mu$ F
- C7,C5,C8,C2,C6,C3, C11,C13,C10 = 9 x 100nF
- C9,C1 = 2 x 1 $\mu$ F
- C12 = 1 x 180 pF
- C14 = 1 x 270 pF
- C15 = 1 x 33 pF
- C16 = 1 x 560 pF
- C17 = 1 x 100 pF
- C18 = 1 x 220 pF
- R1,R8, R3,R5 = 4 x 330 $\Omega$
- R2,R9 = 2 x 10k $\Omega$
- R4 = 1 x 1k $\Omega$
- R6 = 1 x 10 $\Omega$
- R7 = 1 x 2,2k $\Omega$
- L1 = 1 x 22  $\mu$ H
- L2 = 1 x 1,2  $\mu$ H / Ringkern
- L3 = 1 x 1  $\mu$ H / Ringkern
- T1 = 1 x BS170
- T2 = 1 x IRF 510
- P1 = 1 x 1M $\Omega$
- P2 = 1 x 1 M $\Omega$
- VR1 = 1 x 7809
- VR2 = 1 x 78L05
- Tr1 = 1 x Doppellochkern
- BNC = 1 x BNC-Buchse
- S1 = 1 x Schliesser / S2 Öffner (Schiebeschalter)
- LED grün = 1 x
- LED rot = 1 x
- 2 Glimmerscheiben, 2x M3x12, 2x M3, Isolierstück
- Heatsink