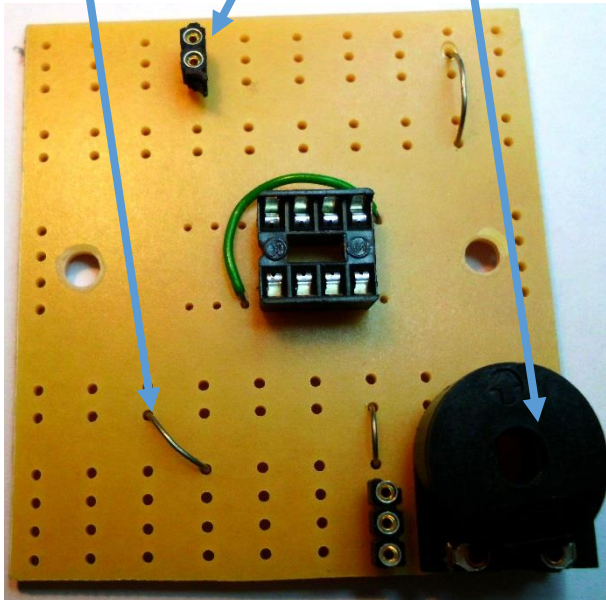
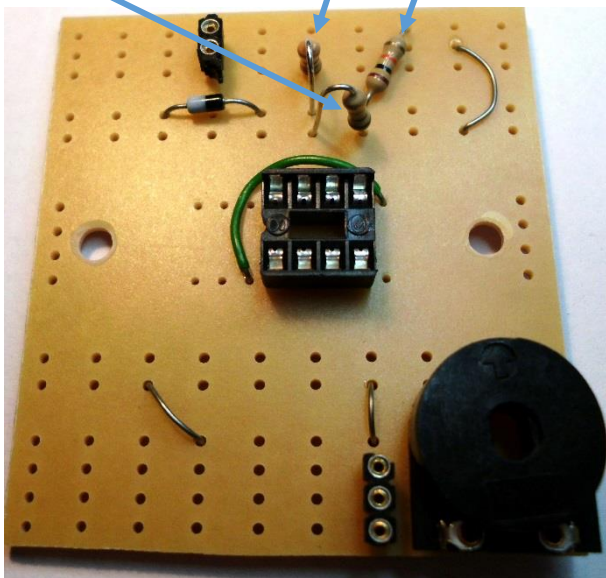


10-Schritte: Bauanleitung Wellenschnüffler mit LM358

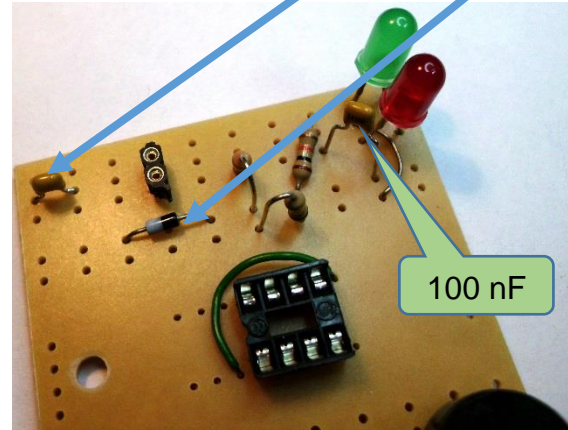
1) Brücken, Steckerleisten und Poti einbauen:



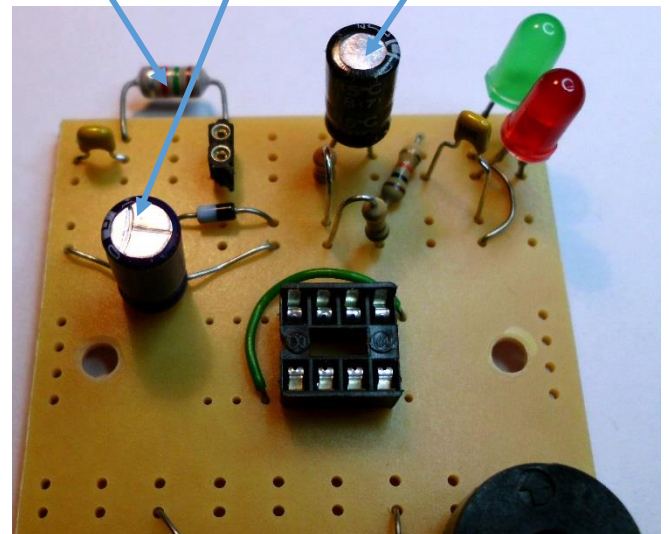
2) Widerstände oben: 100 Ω , 10k Ω , 100k Ω



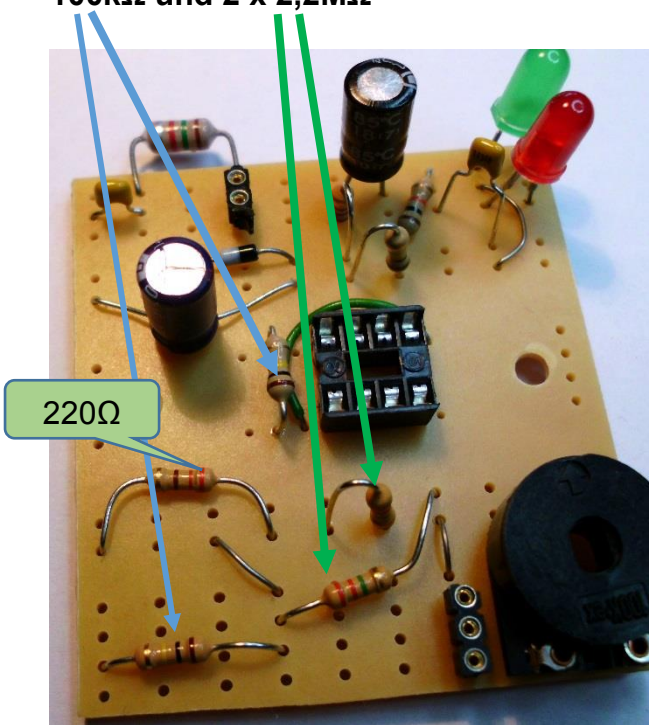
3) 2 x Kondensatoren 100nF, Diode und 2 x LED



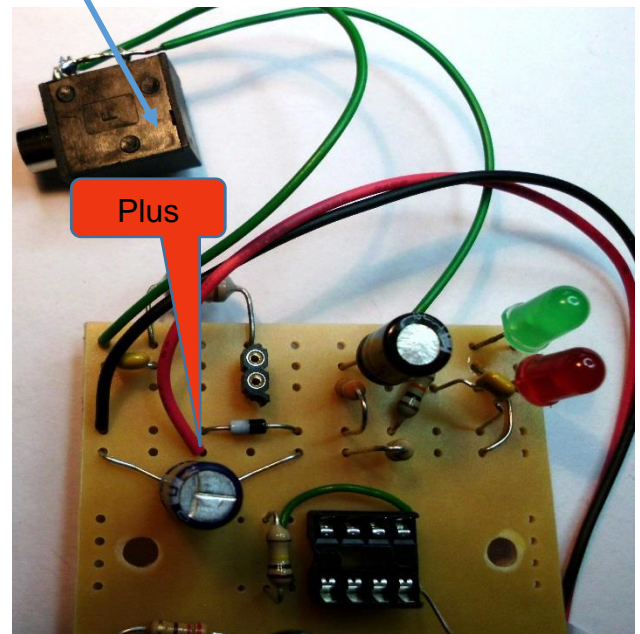
4) Spule, Elkos 100 μ F und 10 μ F (Polarität beachten)



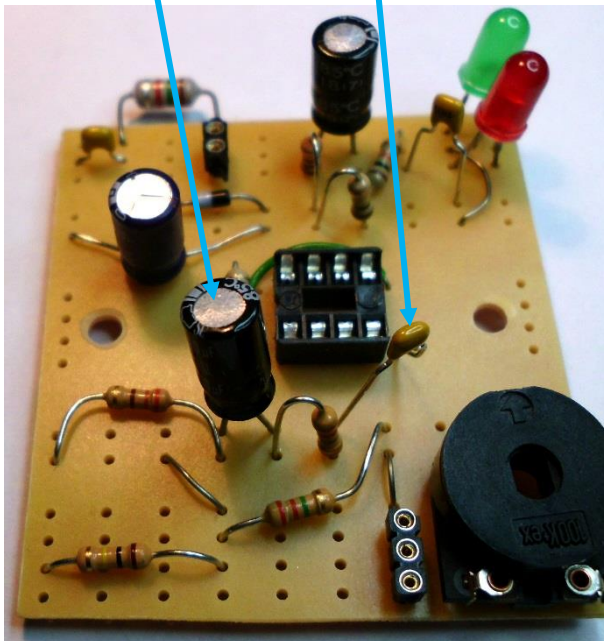
5) Widerstände unten: 220 Ω , 2 x 100k Ω und 2 x 2,2M Ω



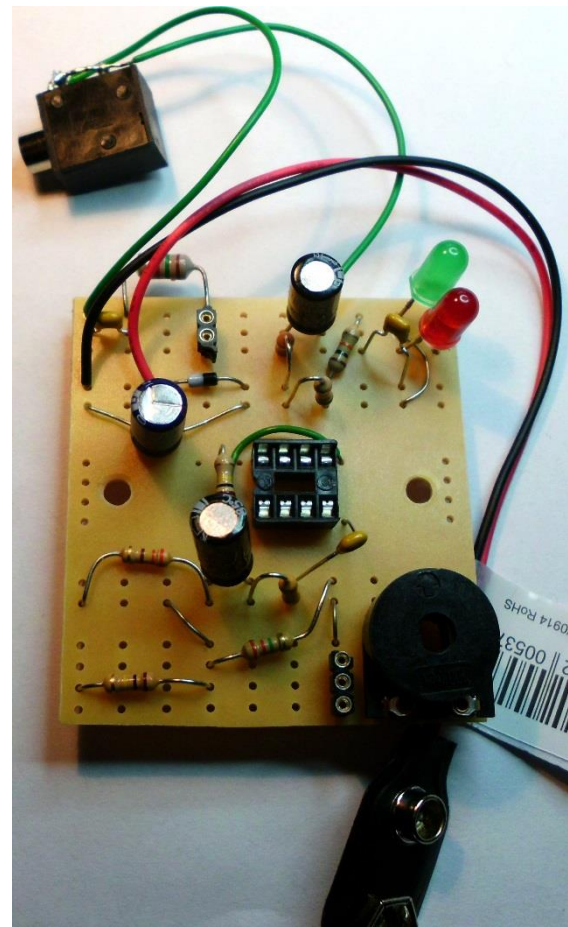
7) Batterie-Clip und Kopfhörer-Buchse



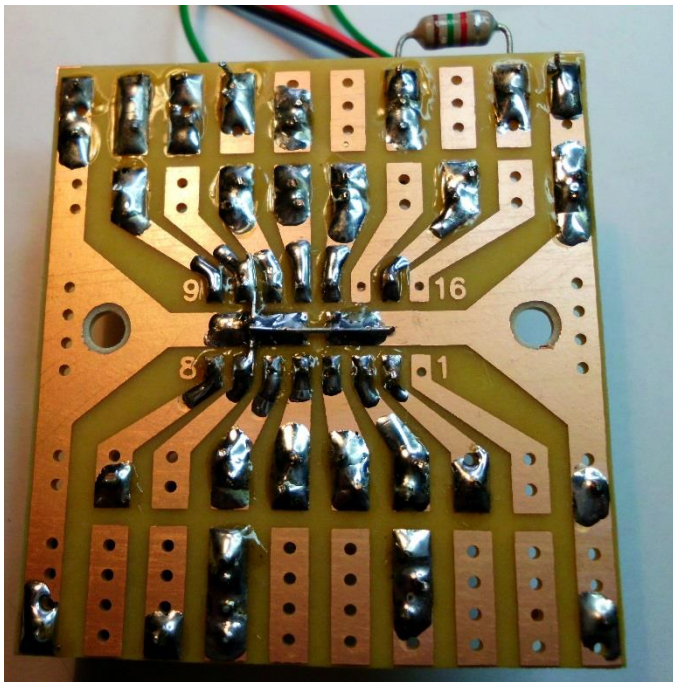
6) Elko 10 μ F und Kondensator 100nF



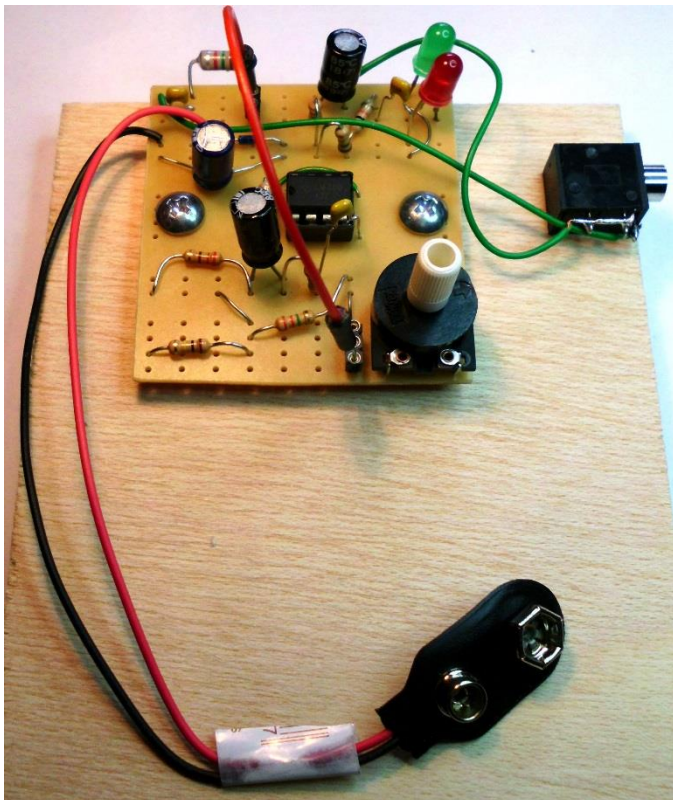
8) Lehrerkontrolle, IC LM358 einsetzen, Funktionstest



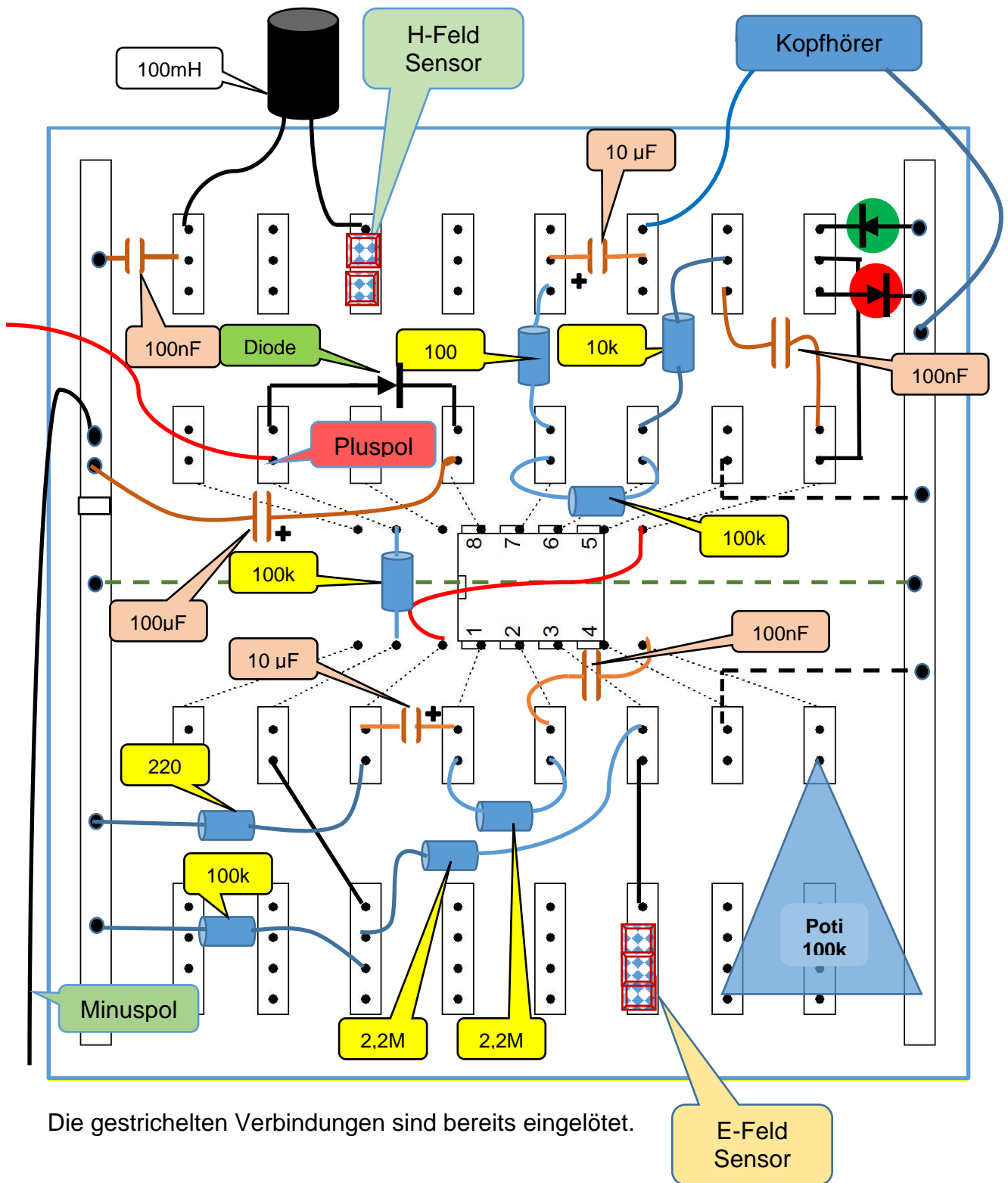
9) Kontrolle Rückseite (Lötseite):



10) Montage auf Brettchen:



Elektrosmog-Indikator mit LM358 – Layout



E- und H-Feld Indikator mit LM358

