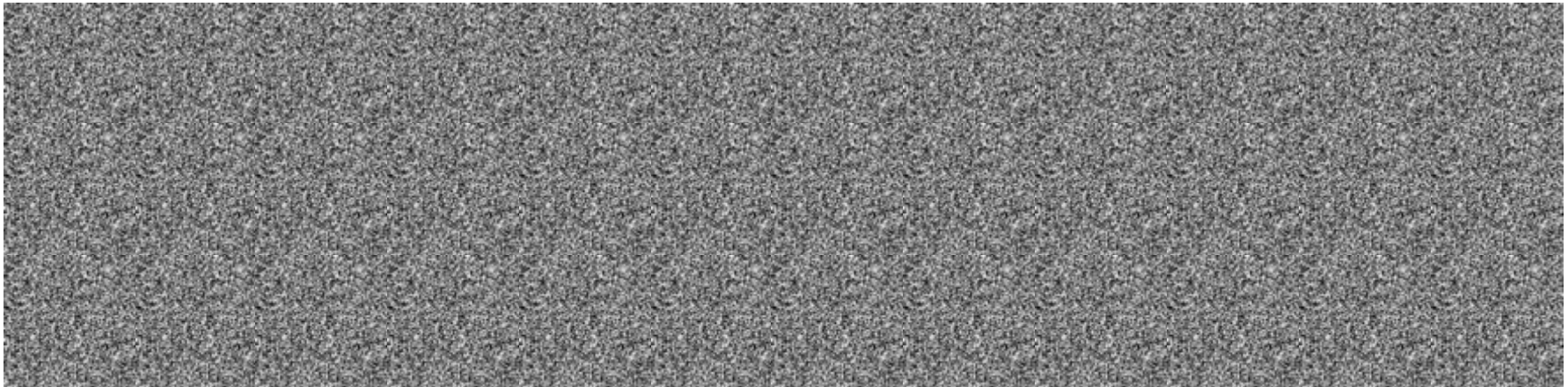


Rauschmessungen

konform zu ITU-R P.372-13
(siehe auch cqDL 3/17)



Jörg Logemann, DL2NI, Februar 2017

Zielsetzung

**Messverfahren erarbeiten zum Erfassen von
Umgebungsrauschwerten an verschiedenen
Standorten**

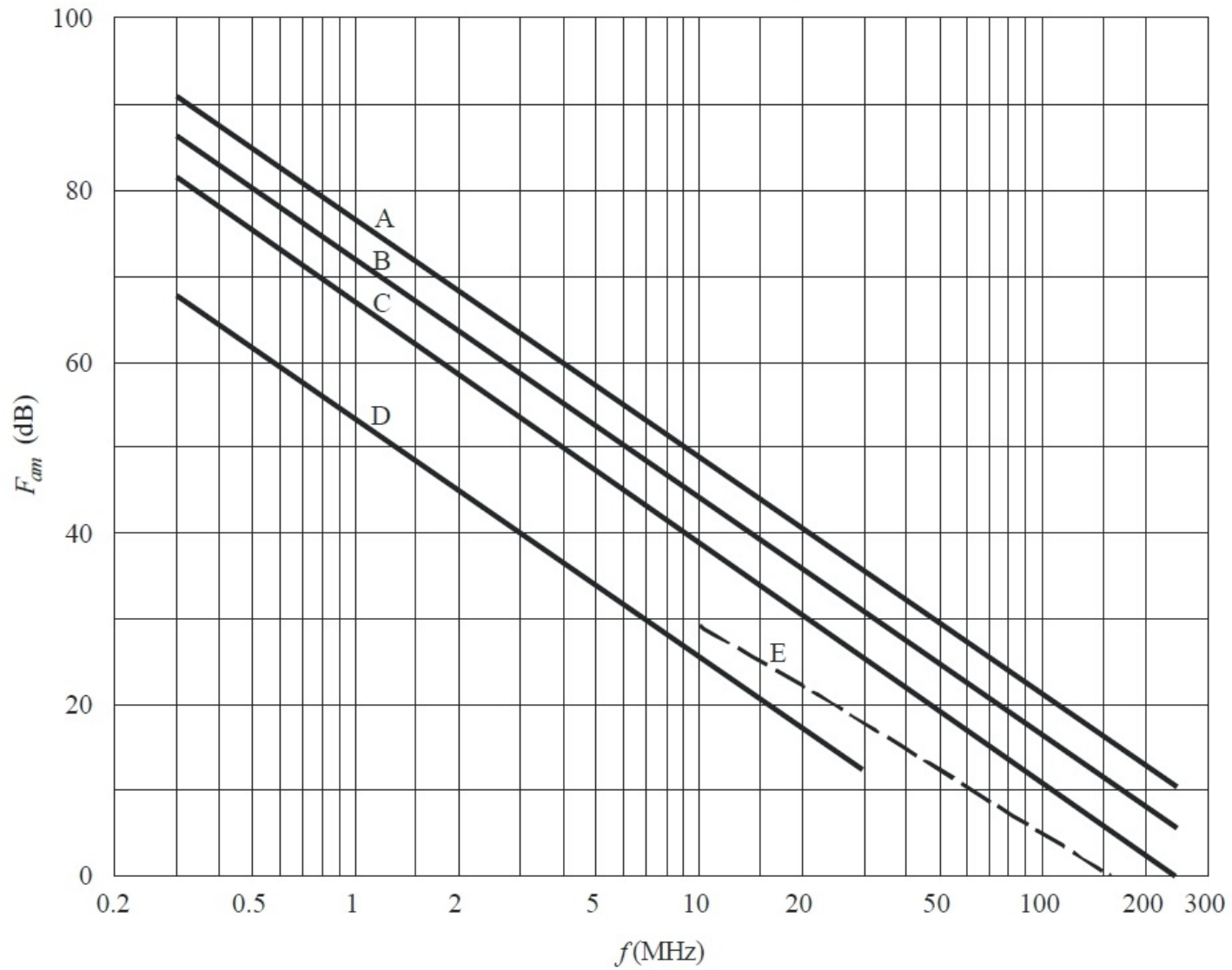
**normierte Messwerte, Vergleich mit offiziellen ITU-
Kurven**

Referenzmessungen an „ruhigen Orten“

Bewertung des eigenen Standortes

Rec. ITU-R P.372-13

Median values of man-made noise power
for a short vertical lossless grounded monopole antenna



Environmental category:

- Curves A: city
- B: residential
- C: rural
- D: quiet rural
- E: galactic

Messverfahren, Vorüberlegungen

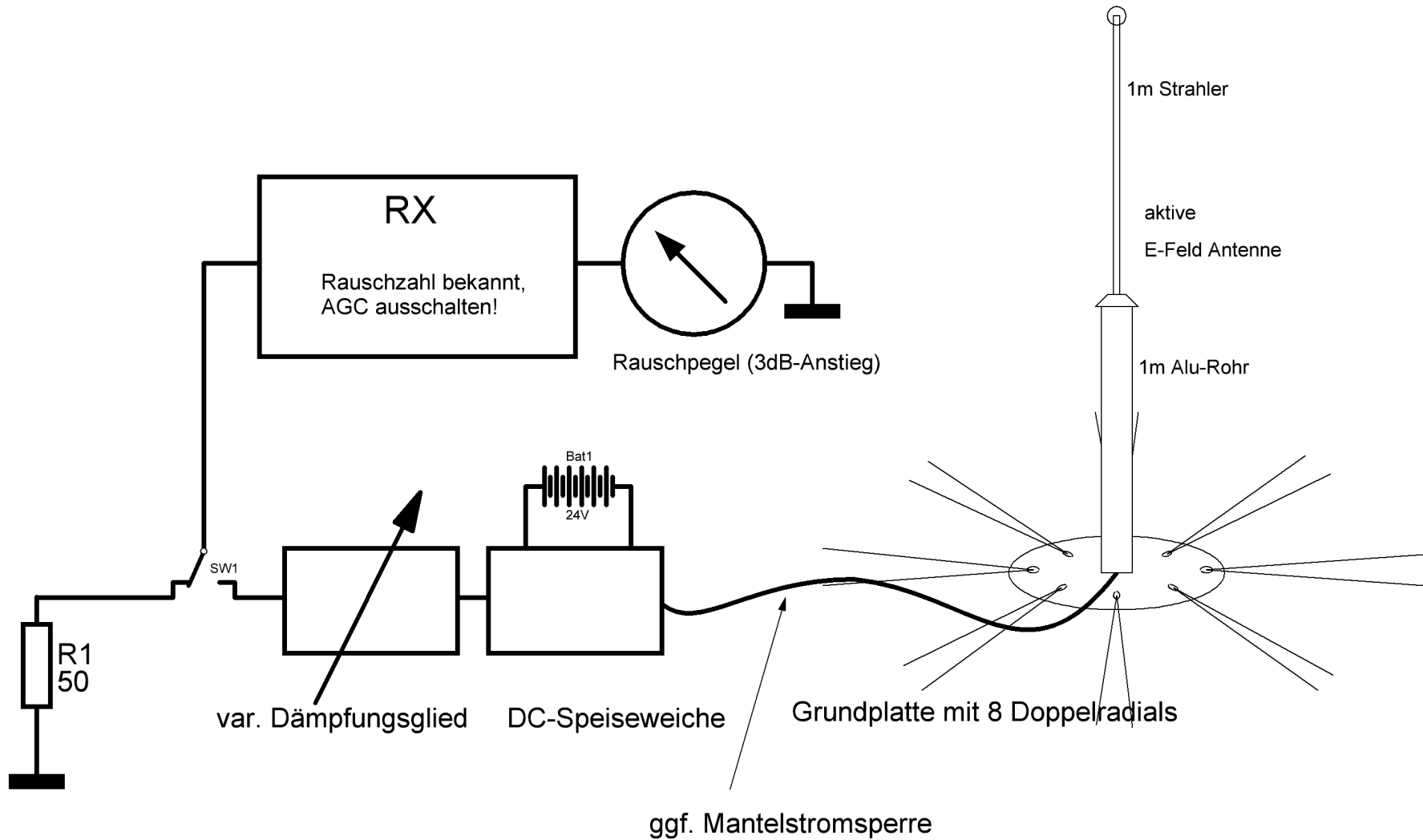
ITU-Kurven zeigen Rauschwerte als Rauschmaß F in dB, so muss also gemessen werden

Entwicklung des Messverfahrens zusammen mit Friedemann, DL2NK.

meine Messungen mit SDR-Empfänger, direkte Messung der Rauschamplitude

Friedemann: KW-Transceiver, Rauschanstieg „ohne“ zu „mit“ aktiver Antenne. Nach einigen Anfangsproblemen gleiche Messergebnisse.

3dB-Messmethode (DL2NK)



Messanordnung SDR-Methode

Zur Messung des Rauschwertes wurde folgender Messaufbau verwendet:

Aktive Stabantenne, 1 m Stab + 1 m Standrohr + Radials,
Frequenzbereich 10 kHz...30 MHz)

Empfänger, ELAD FDM-S2 mit der Software HDSDR, DC-Versorgung über
den PC (USB)

Laptop, ein Laptop mit Windows 10 (oder 7 oder 8/ 8.1) auf dem die
HDSDR-Software läuft

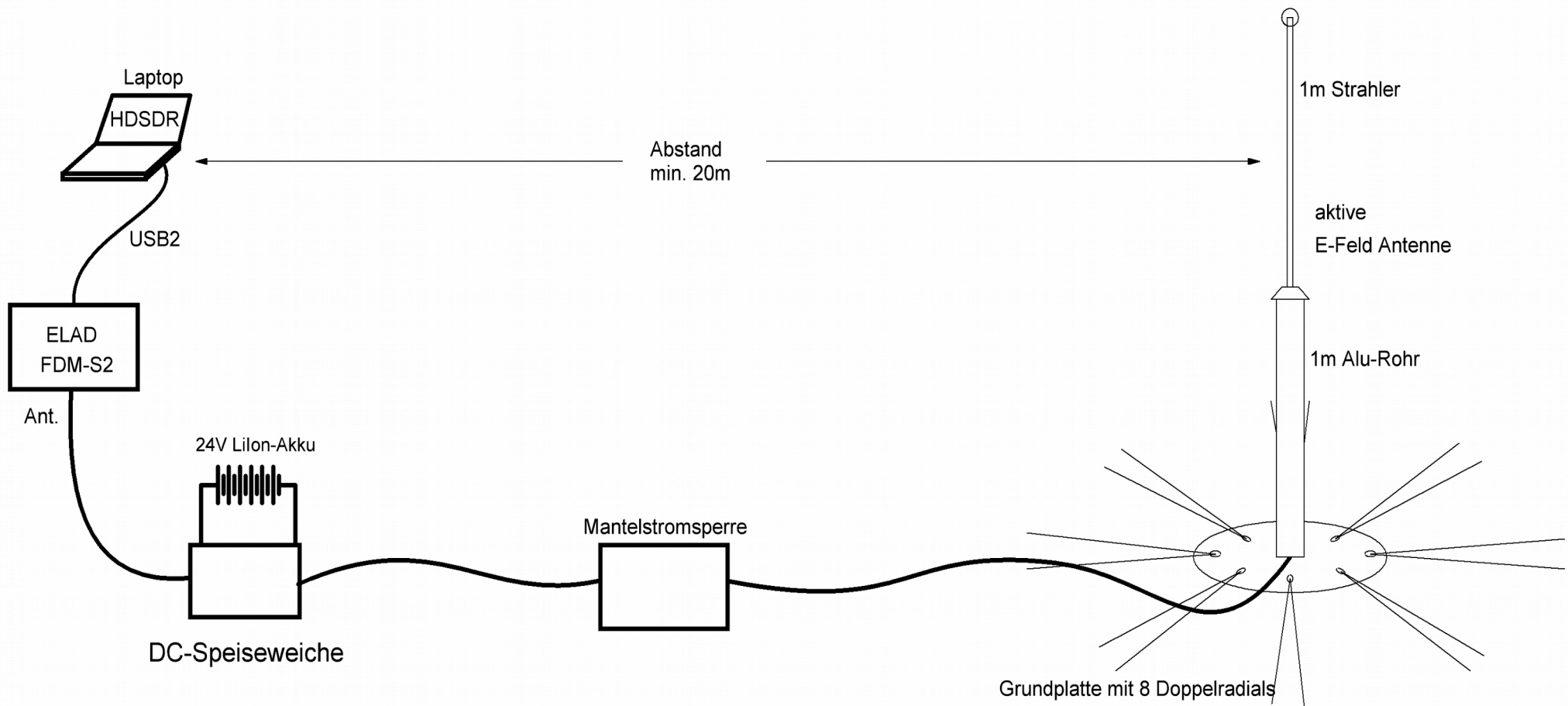
DC-Speiseweiche zur Stromversorgung der Antenne

Mantelstromsperre mit mindestens 30 dB Isolation (DC-durchlässig!)

ca. 20...30 m Speisekabel (oder 2 x 15 m)

Akku zur Versorgung der Antenne über die Speiseweiche

Messaufbau SDR-Methode (DL2NI)



Messung an „ruhigen Orten“



Messung an „ruhigem Ort“

**AEG-Telefunken
A1205, aktive E-
Feldantenne,
1m Stab u. 1m
Standrohr mit 16
Radials je 2,5m**



Einzelkomponenten, die Antenne

Die aktive Stabantenne ist ein kritisches Element
Kalibration bzw. Kenntnis des Wandlungsmaßes sind
erforderlich

Hier verwendet: AEG-Telefunken A1205 mit 1m-
Strahler und 1 m-Standrohr

Jede andere aktive Antenne mit einer
Verstärkerschaltung mit $R_i > 1 \text{ M}\Omega$ und $C_i \leq 10 \text{ pF}$ kann
auch verwendet werden.

Die Antenne

Empfindlichkeit oberhalb von 20 MHz, speziell an ruhigen Orten evtl. problematisch

Rauschmaß der Antenne muss kleiner als der zu erwartende Messwert sein.

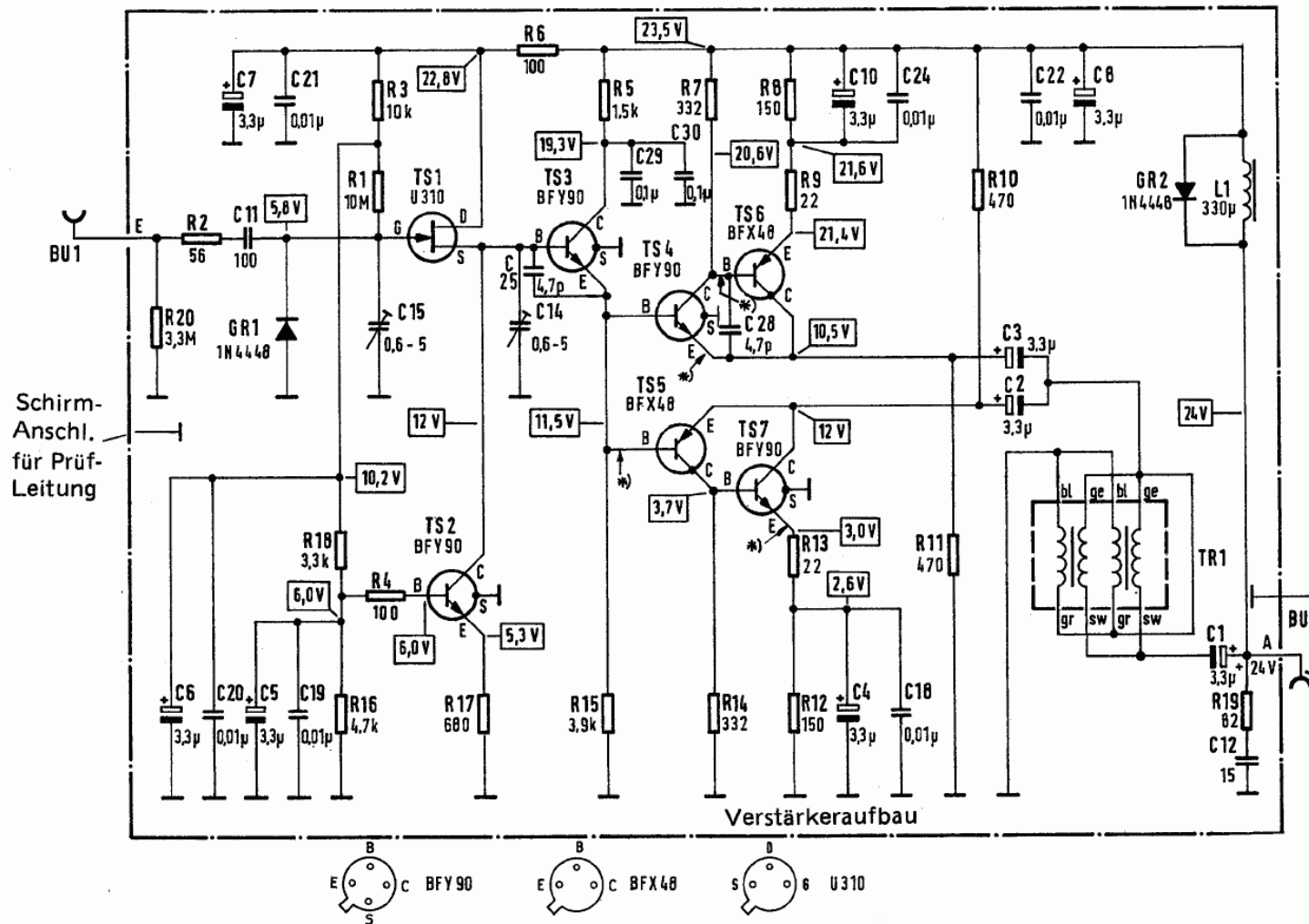
Bei einer aktiven E-Feldantenne kann hier bei optimalem Verstärker nur ein längerer Strahler helfen

Die Antenne

die rauscharmen Junction-FET (hier U310 mit $F = 2,5$ dB) bekommen in der hochohmigen Schaltung (Source-Folger) eine Rauschzahl von ca. 15 dB

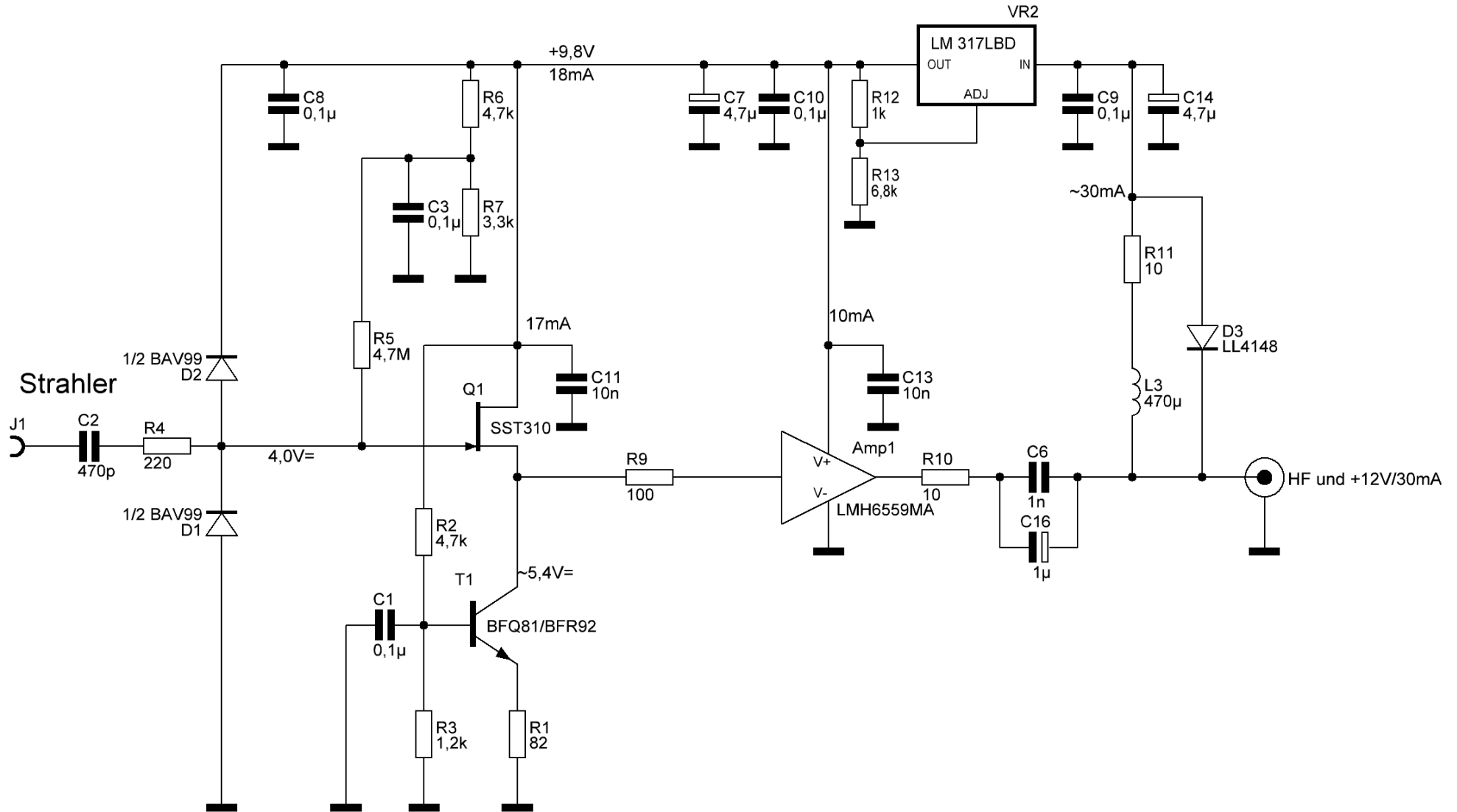
gegebenenfalls muss der 1 m-Strahler durch einen 1,5 m- oder 2 m-Strahler ersetzt werden.

Beispiel einer aktiven Antenne



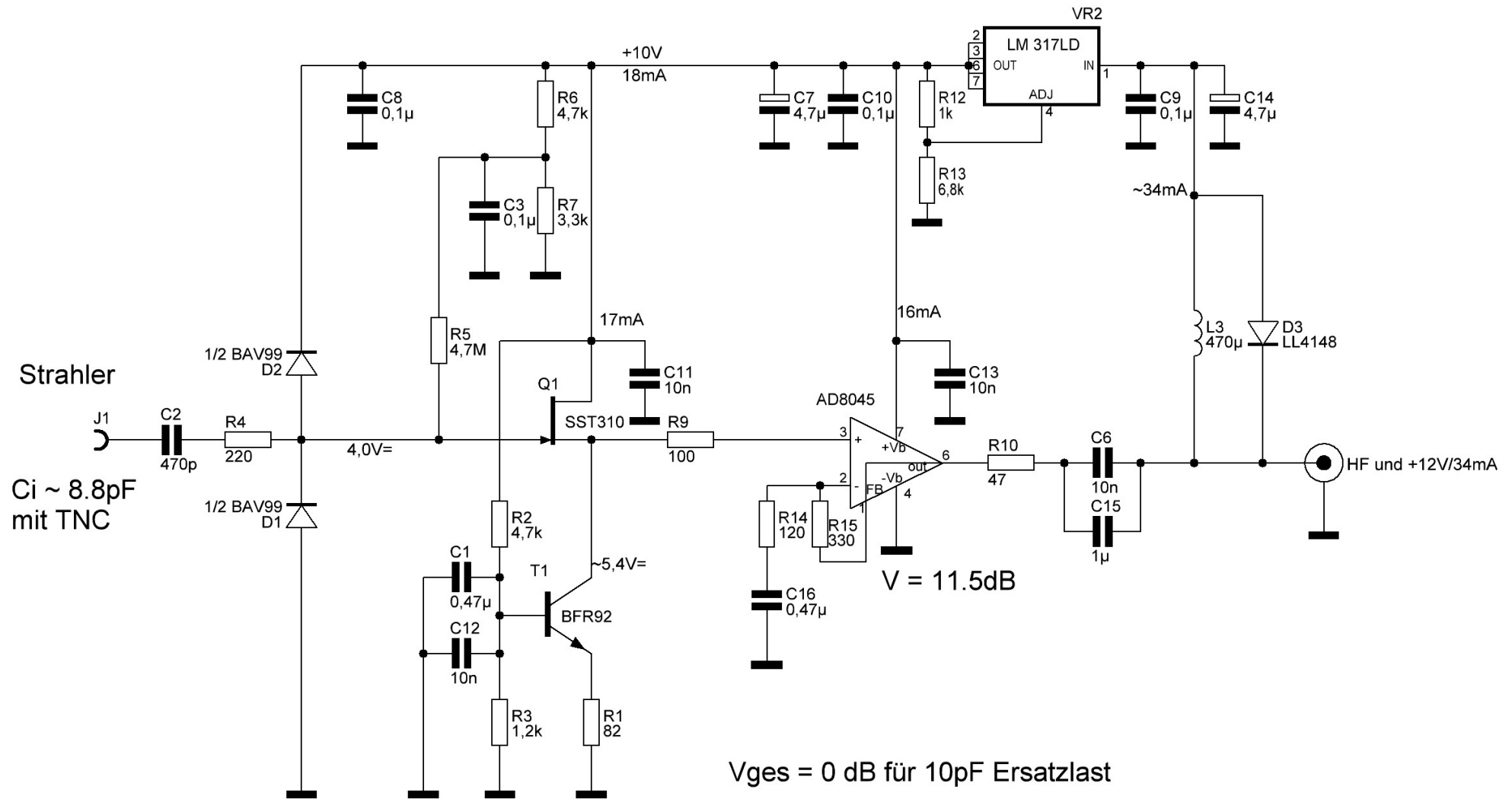
A1205 von AEG-Telefunken

Beispiel einer aktiven Antenne




Aktive Antenne mit FET und Buffer


Aktive Antenne mit OP (für DARF-Projekt)



Aktive Antenne mit FET und OP-Amp



Für die Berechnung der Umgebungsrauschzahl ist der Antennenfaktor oder k-Faktor eine wichtige Größe. Er setzt sich aus der Nutzhöhe der Antenne und der Verstärkung des aktiven Teils zusammen.



Die Antenne, Nutzhöhe

Bei kurzen Monopolen ($\ll \lambda/4$ auf Boden mit Radialnetz) mit der Strahlerlänge H_s gilt:

$$H_w = \frac{1}{2} H_s$$

die wirksame Antennenhöhe (Nutzhöhe) ist gleich der halben mechanischen Höhe.

Somit gilt: bei einer Feldstärke von $1 \mu\text{V}/\text{m}$ entsteht am 1 m-Strahler eine Spannung von $0,5 \mu\text{V}$ EMK

Die Antenne, Nutzhöhe

Wird, wie im vorliegenden Fall, eine solche Antenne mit einem kleinen Mast oder Tragrohr der Länge H_m betrieben, gilt:

$$H_w = \frac{1}{2} H_s + H_m$$

Bei jeweils 1 m Länge beträgt H_w also 1,5 m, bei 1 $\mu\text{V}/\text{m}$ entstehen also 1,5 μV EMK am Strahler

Die Antenne, Verstärker

der nachfolgende Verstärker ist auch zu berücksichtigen:

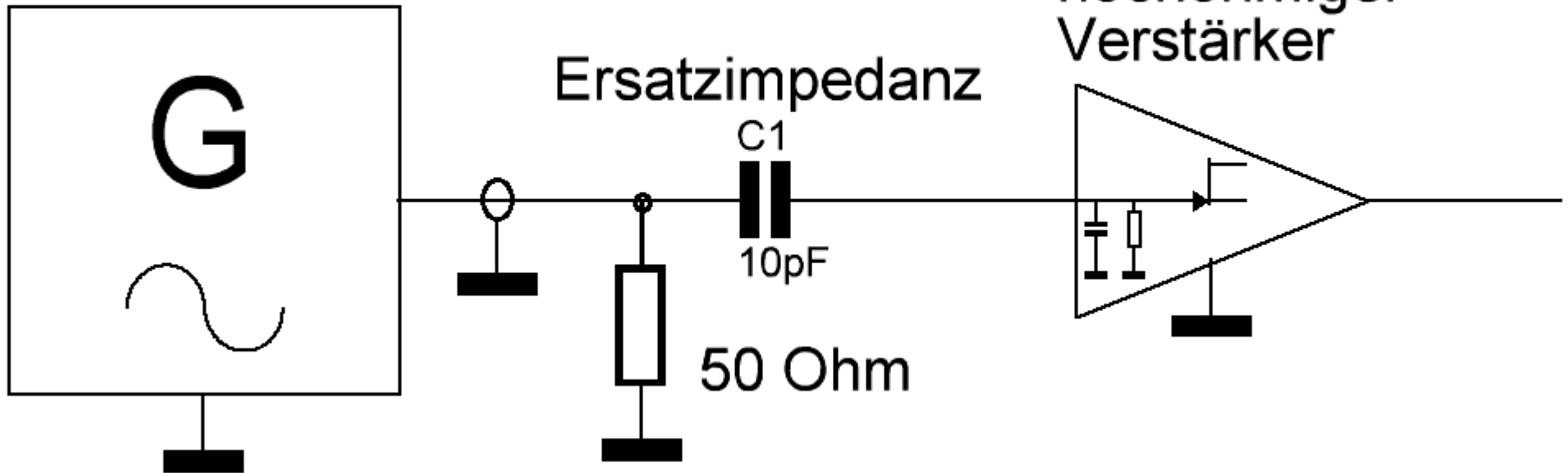
Ein 1 m-Strahler hat im Kurzwellenbereich eine Impedanz von einigen $m\Omega$ bis ein paar Ω (wird vernachlässigt) in Reihe mit ca. 10 pF (ca. 10pF/m)

Die Eingangsimpedanz des Verstärkers bildet mit diesen 10pF einen Spannungsteiler

Messung der Verstärkung

Messung der Verstärkung der aktiven Antenne mit Ersatzimpedanz des Strahlers

Messsender



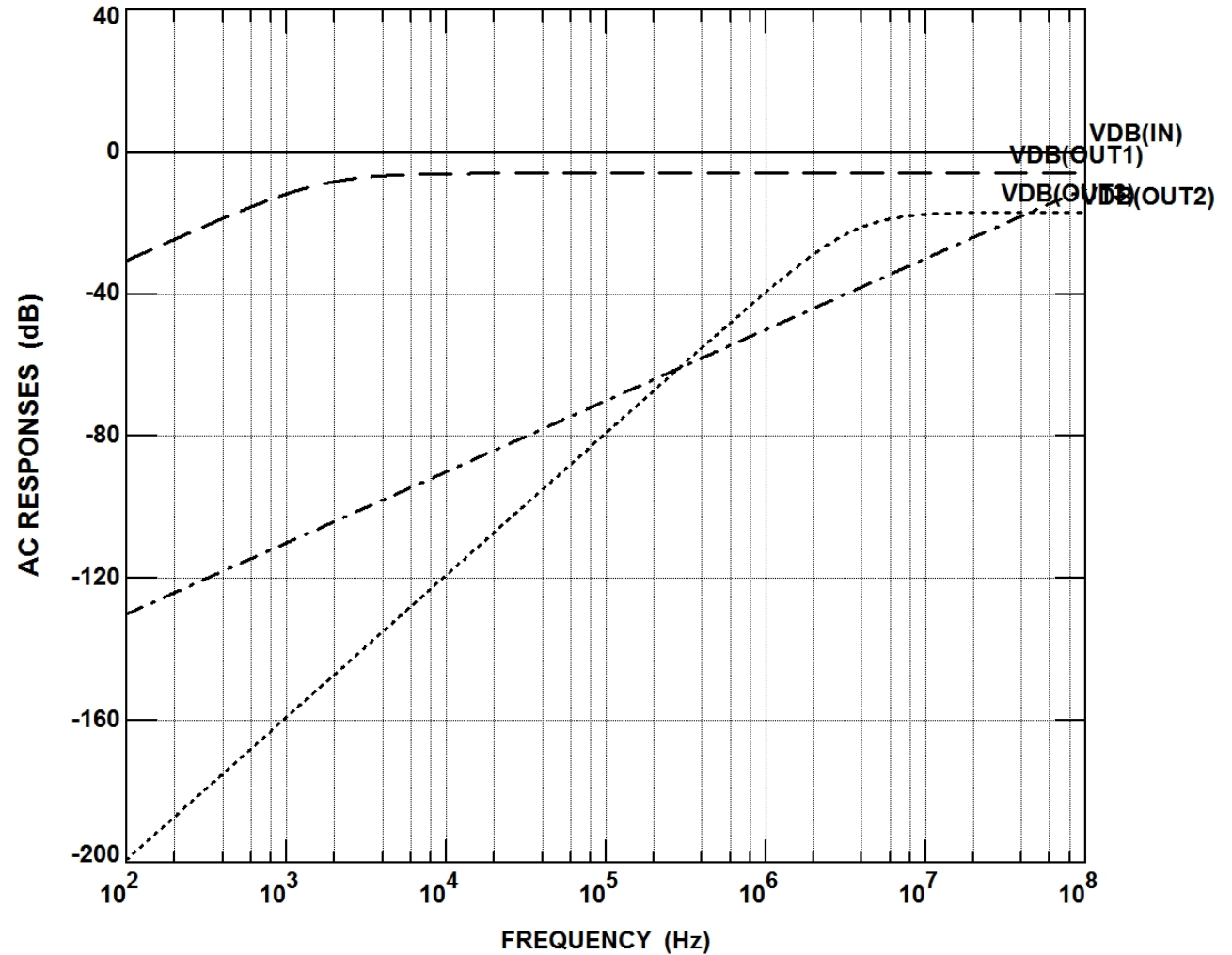
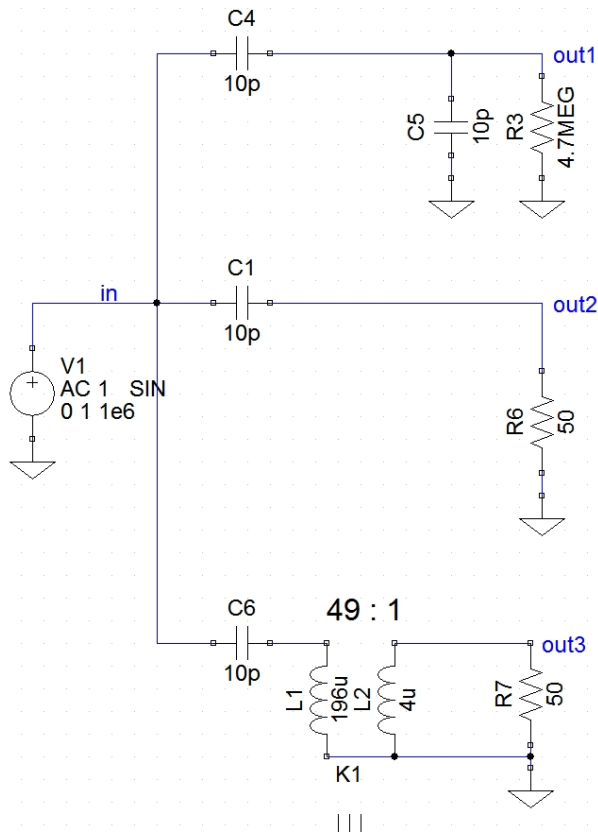
Die Antenne, Verstärker

Die Spannungsverstärkung der Verstärker in aktiven Antennen liegt meist bei ca. 0 dB (hier gemessen -0,5dB)

Messung über Ersatzlast (hier 10pF)

die Einfüguingsverstärkung beträgt 60 dB oder mehr (Unterschied zwischen „Antennenstab direkt an 50 Ω und über Verstärker an 50 Ω “)

Simulation der Einfügungsverstärkung



Ohne Verstärker, mit Verstärker, mit Trafo

Die Antenne, Eigenschaften

Hier: Strahler hat Nutzhöhe von 1,5 m
entsprechend $k = 3,5 \text{ dB}$, der resultierende k-Faktor
ist also $+3,5 \text{ dB} - 0,5 \text{ dB (Verstärker)} = 3,0 \text{ dB}$

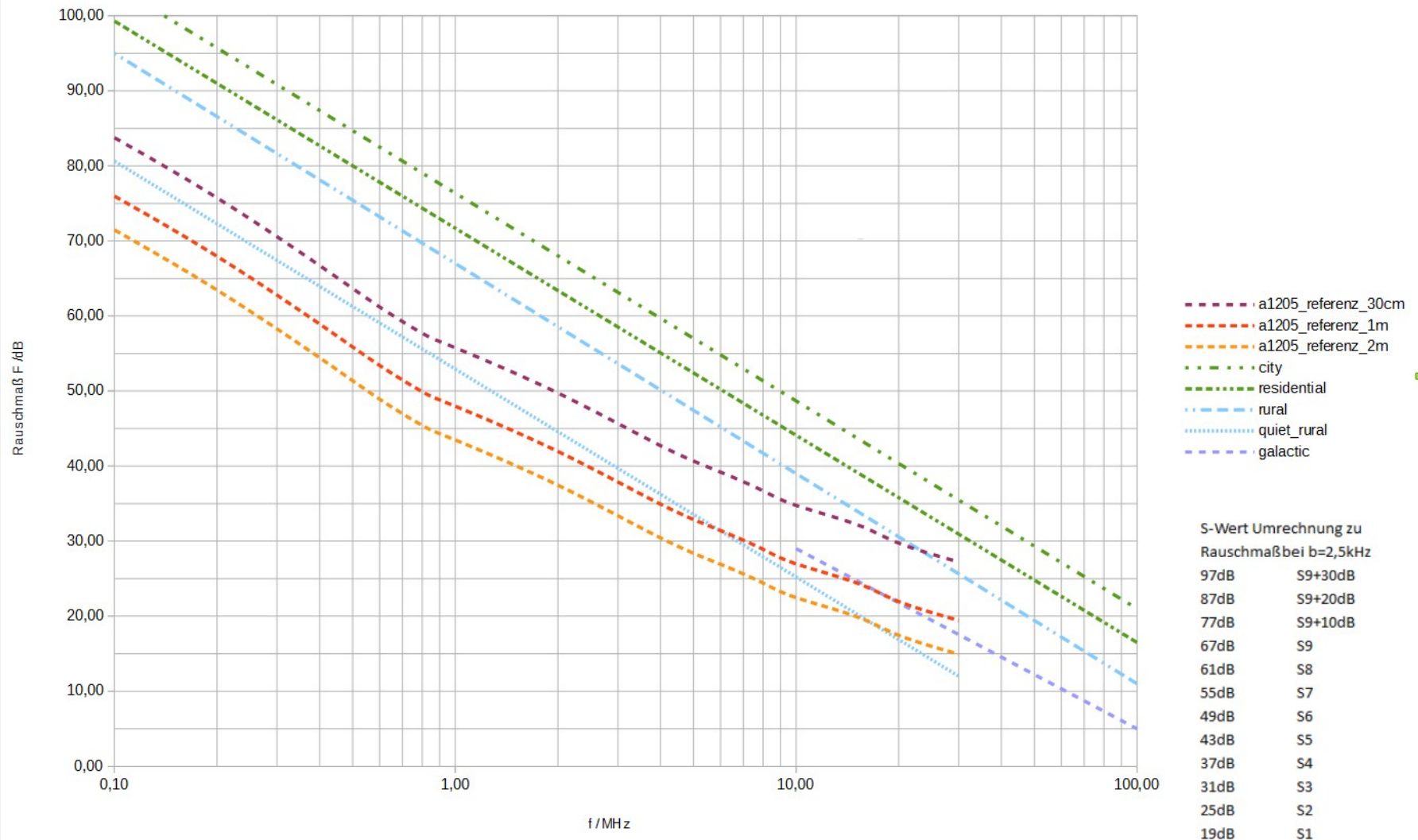
$1 \mu\text{V/m}$ erzeugen ca. $1,4 \mu\text{V}$ an 50Ω

Hierdurch kann aufwändige Kalibration vermieden
werden, Genauigkeit dieser Berechnung ist für
unsere Messungen ausreichend

ITU-Kurven, Grenzepflichkeit

Vergleich der Rauschwerte mit ITU-R R.372-12 Kurven

Jörg Logemann, DL2NI



Probleme bei der Messung

Messumgebung muss elektrisch sauber sein

PKW und Laptop können eine „Störwolke“ erzeugen

am Anfang waren Rauschberge selbst in ruhigen Tallagen festzustellen, die sich später als Störungen verursacht durch den Laptop herausstellten!

Die Störungen gelangten vom PC über das USB-Kabel auf den ELAD-RX (nicht direkt in den RX!) und dann als Mantelwellen über das Kabel an die aktive Antenne

Probleme bei der Messung

Störungen konnten nach sauberer Erdung (Radialnetz mit 16 Radials je 2,5 m auf den Boden gelegt) und einer wirksamen Mantelstromsperre und zusätzlicher Ferritisierung des Kabels in Antennennähe beseitigt werden

Abstand aktive Antenne zu PKW und Laptop mindestens 20 m!

Die Messung mit einem SDR-Empfänger erfordert größte Sorgfalt beim Vermeiden von PC-Störungen

Die eigentliche Messung

Empfänger im interessierenden Frequenzbereich starten Scanbandbreite beim Starten von HDSDR durch Auswahl der entsprechende DLL wählen

die „ZF-Bandbreite“ vorzugsweise auf 2,5 kHz einstellen, es kann hier mit dem Bandbreitenfaktor von 34 dB einfach „im Kopf“ gerechnet werden und die S-Meteranzeige stimmt mit üblichen SSB-Empfängern überein. Aber: die S-Meteranzeige wird für die eigentliche Messung nicht benötigt.

Einstellungen der SDR-Software

Hier: Scanbandbreite auf 384 kHz eingestellt, der ELAD ermöglicht 192 kHz bis 6144 kHz (in Stufen mit den ExtIO DLLs)

Wichtig für Rechnung der Rauschdaten ist auch die Bin-Bandbreite: $F_{bin} = \text{fensterbandbreite} / \text{FFT-Punkte}$. Hier: $F_{bin} = 384000\text{Hz} / 256000 = 1,5\text{Hz}$ bei 256000 Pkt. FFT

Bei HDSDR kann zwischen 2 verschiedenen gewählt werden:

im HF-Spektrum oder im NF-Spektrum. In beiden sind Einstellung der Bin-Bandbreiten möglich

Einstellungen der SDR-Software

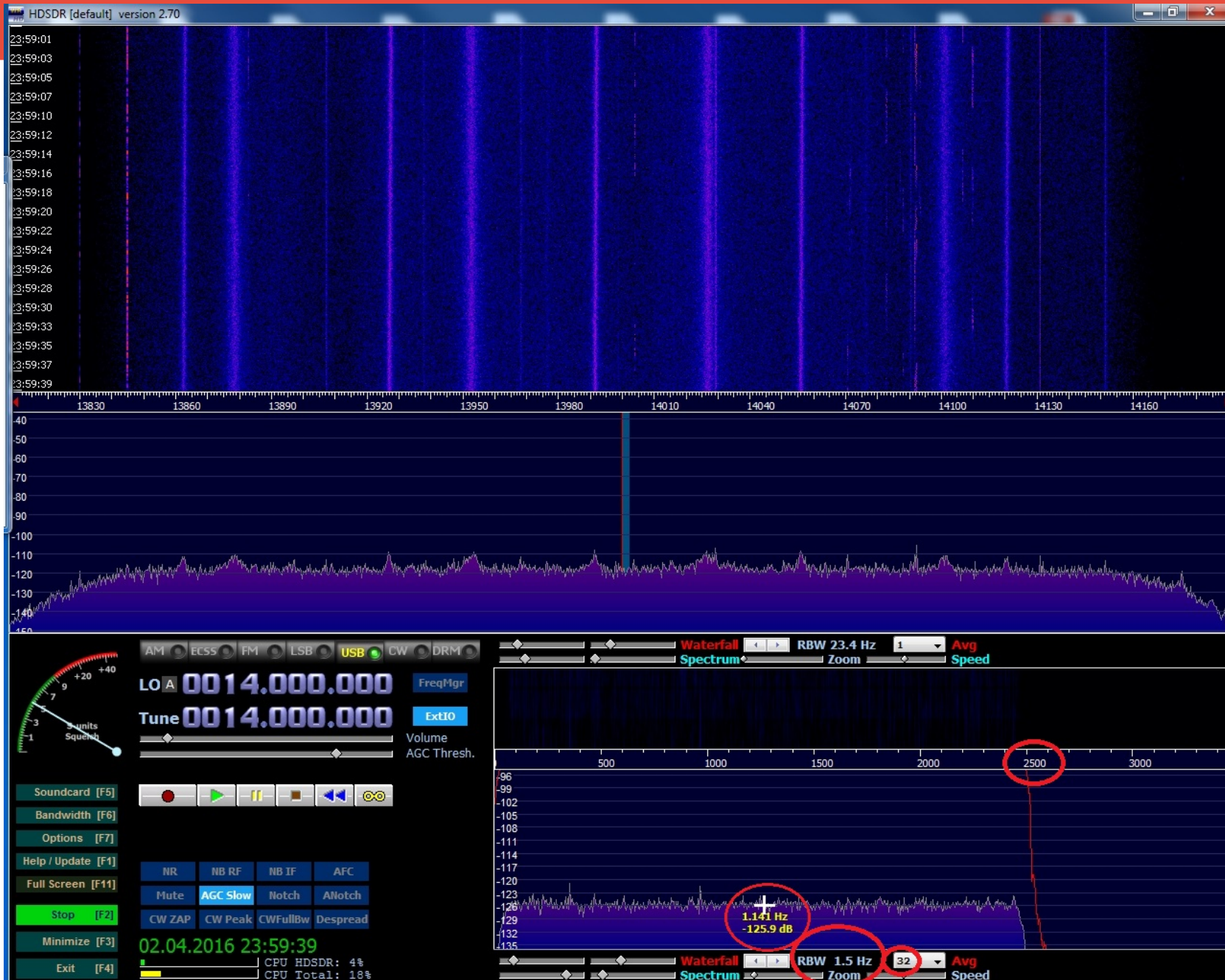
Hier bevorzugt: NF-Spektrum mit Bin-Bandbreite von 1,5 Hz und Average-Faktor von 16

andere Einstellungen je nach Geschmack möglich

Wichtig: freie Frequenz ohne Träger oder andere Signale auswählen

Cursor mittig zwischen die Rauschberge und Rauschtäler der gemittelten Darstellung setzen

HDSDR (SDR-Software, freeware)



Messung

nun Rauschwert des Rauschflors ablesen (hier -125.9 dBm)

Die Bin-Bandbreite beträgt 1.5 Hz entsprechend Bandbreitenfaktor (Bezug 1 Hz) von 1.8 dB

Daraus ergibt sich ein Rauschwert von -127.7 dBm/Hz.

Durchführung der Messung

Vergleichsmessungen mit einem SUF-2 Rauschgenerator von Rohde & Schwarz haben ergeben, dass der ELAD mit HDSDR ca. 5 dB zu viel anzeigt. Grund: der ELAD misst in etwa den Spitzenwert des Rauschens (Quasipeak) und nicht den Effektivwert (RMS). Daher Korrekturfaktor von 5 dB

Durchführung der Messung

Der gemessene Rauschwert wird somit zu -132.7 dBm/Hz. Nun fehlt noch die Korrektur um den k-Faktor der Antenne (3.0 dB), es ergibt sich also ein Wert von nunmehr -135.7 dBm/Hz.

Durchführung der Messung

Leider ist das noch immer nicht das gewünschte Endergebnis, denn wir haben eine E-Feldsonde verwendet, die ITU-Kurven beziehen sich jedoch auf eine kurze (passive) verlustfrei angepasste Monopolantenne auf idealem Grund; wir müssen nun noch einen frequenzabhängigen Korrekturwert (in dB) addieren:

Berechnung der Korrektur

$$\text{korr} = 20 * \log \left(\frac{1}{\sqrt{\frac{480 * \pi^2}{50 * \lambda^2}}} \right)$$

Es sind: korr=Korrekturwert in dB, 50 ist die Systemimpedanz in Ohm, λ ist die Wellenlänge in m.

Berechnung

Aus den -135.7 dBm/Hz werden bei z.B. 14.0 MHz also 6.8 dB mehr, also -128.9 dBm/Hz. Das ist der Rauschpegel bezogen auf 1 Hz Bandbreite unter Berücksichtigung aller Antennen- und Empfängerparameter; lediglich das Rauschmaß des Empfängers muss nicht unbedingt berücksichtigt werden, da es sehr viel geringer ist, als das zu erwartende Rauschmaß des Außenrauschens.

Berechnung

Das gesuchte Rauschmaß erhalten wir nun durch die letzte Rechenoperation:

wir subtrahieren von den -128.9 dBm/Hz den Wert für das Rauschmaß 0dB (oder Rauschzahl von 1 kT0 , Widerstandsrauschen bei 290K) von -174 dBm/Hz und erhalten $F=45.1 \text{ dB}$. Das ist das ersehnte Endergebnis, das Rauschmaß des Außenrauschens in dB !

Berechnung

Natürlich lässt sich dies alles auch in eine Formel schreiben:

$$F = P_n - 10 * \log(B_{bin}) - K_{RMS} - K_{Ant} + 20 * \log \left(\frac{1}{\sqrt{\frac{480 * \pi^2}{50 * \lambda^2}}} \right) - (-174)$$

F = Rauschmaß in dB

P_n = Rauschflor in Spektrumanzeige des RX in dBm

B_{bin} = Bin-Bandbreite in Hz

K_{RMS} = Rauschkorrektur RX in dB

K_{ANT} = K-Faktor Antenne in dB

π = 3.14159265...

λ = Wellenlänge in m

Formel vereinfacht

$$F = P_n - 10 * \log(B_{bin}) - K_{RMS} - K_{Ant} + 20 * \log \left(\frac{30,818}{f} \right) + 174$$

F = Rauschmaß des Außenrauschens in dB

P_n = Rauschflor in Spektrumanzeige des RX in dBm

B_{bin} = Bin-Bandbreite in Hz

K_{RMS} = Rauschkorrektur RX in dB

K_{Ant} = K-Faktor Antenne in dB

f = Frequenz in MHz

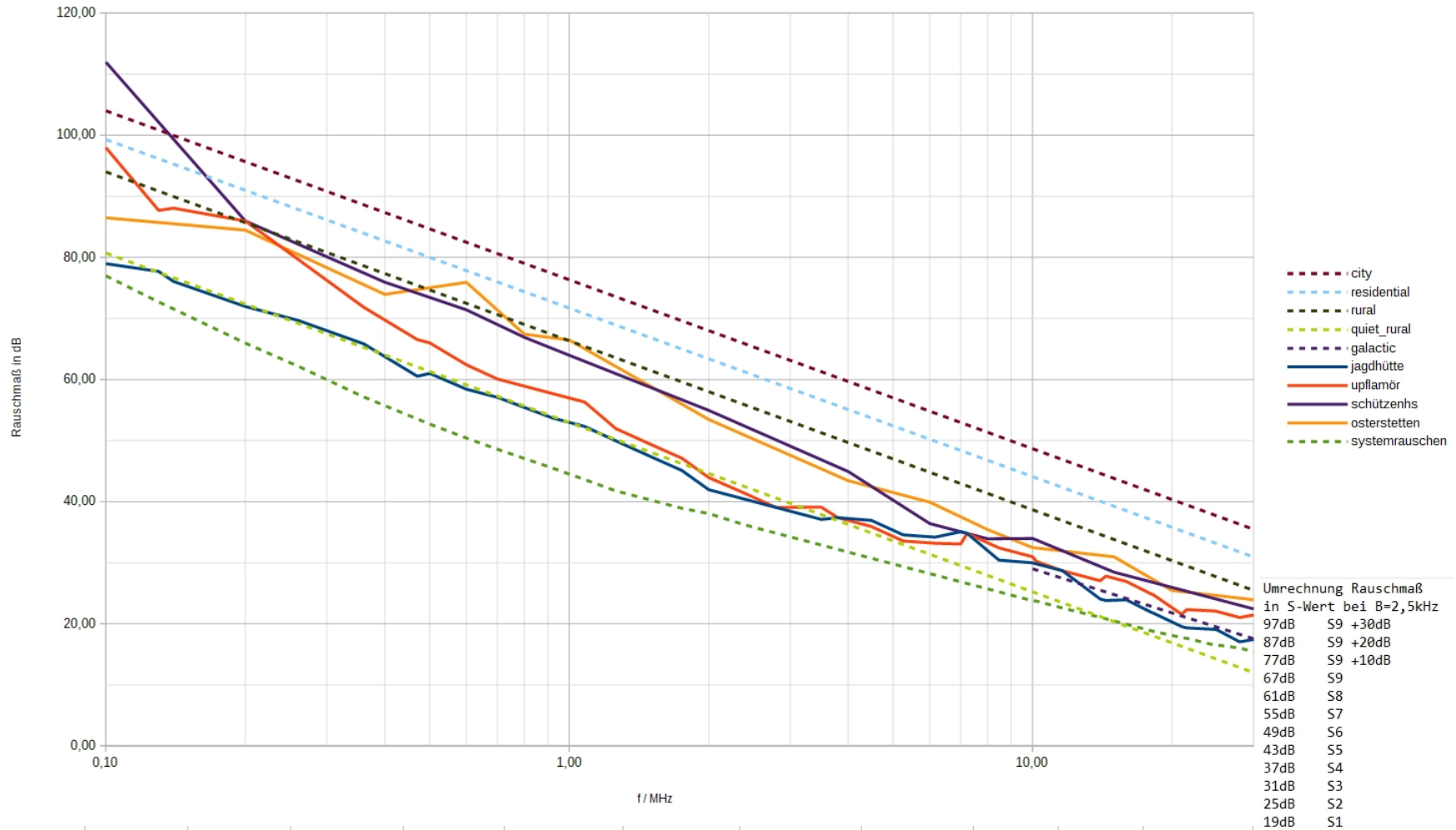
Auswertung

Dass diese so ermittelten Werte eine hohe Plausibilität zu den ITU-Kurven aufweisen, zeigt die folgende Grafik, in die die Außerortswerte von einem Standort ca. 3km östlich von meinem Dorf, von einem tiefen Tal in der Nähe und von einer Jagdhütte auf der Alb eingetragen sind. Die gestrichelte grüne Linie stellt die Systemrauschgrenze mit 1 m-Strahler dar.

Vergleich „ruhiger Orte“

Vergleich der Rauschwerte mit ITU-R R.372-12 Kurven

Rauschmass in dB



Messung an „ruhigem Ort“

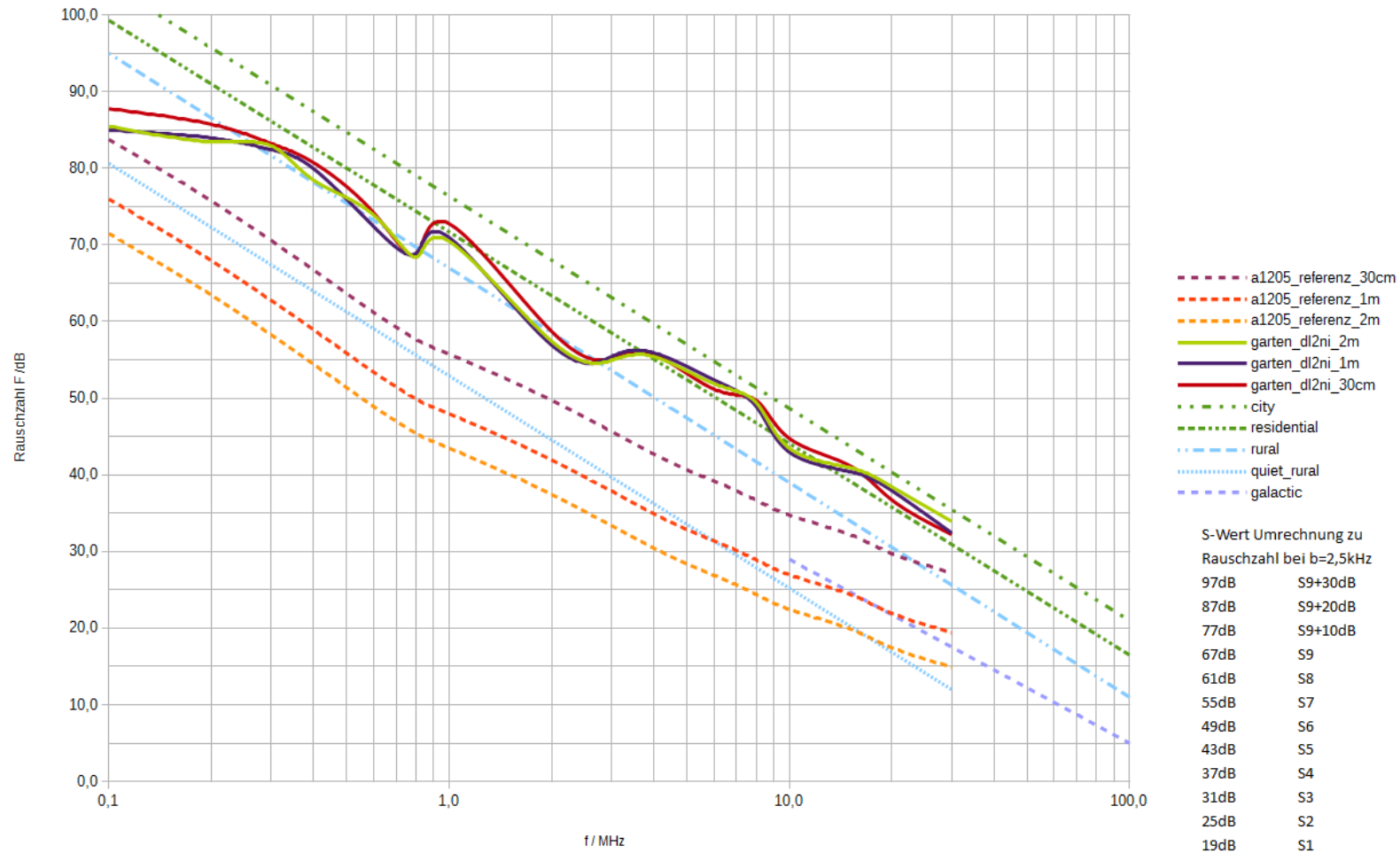
**AEG-Telefunken
A1205, aktive E-
Feldantenne,
1m Stab u. 1m
Standrohr mit 16
Radials je 2,5m**



Reale Messkurven, Garten DL2NI

Vergleich der Rauschwerte mit ITU-R R.372-12 Kurven

Jörg Logemann, DL2NI

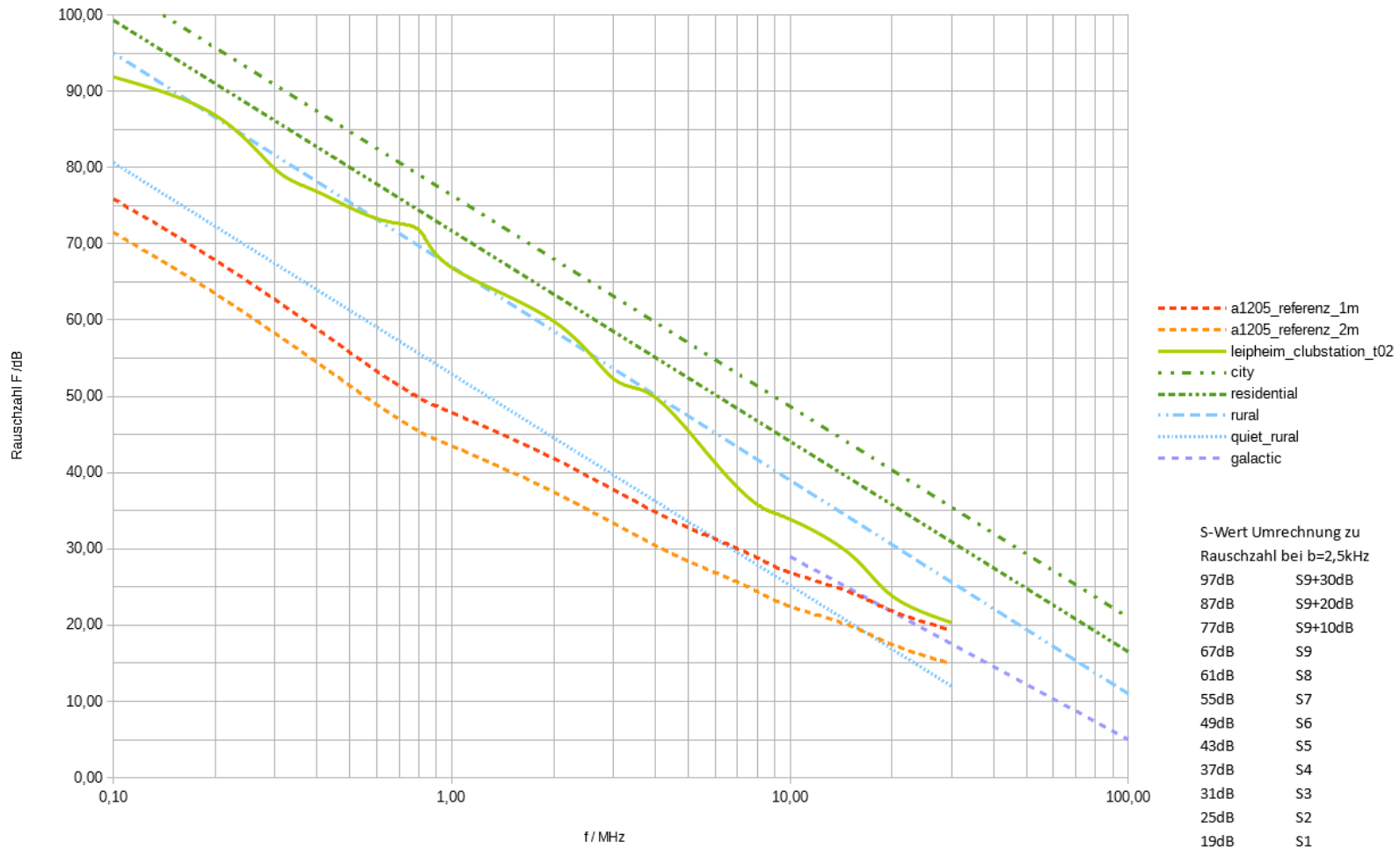


Kurven in Wohngebiet

Reale Messkurven

Vergleich der Rauschwerte mit ITU-R R.372-12 Kurven

Jörg Logemann, DL2NI, 2.5.2016

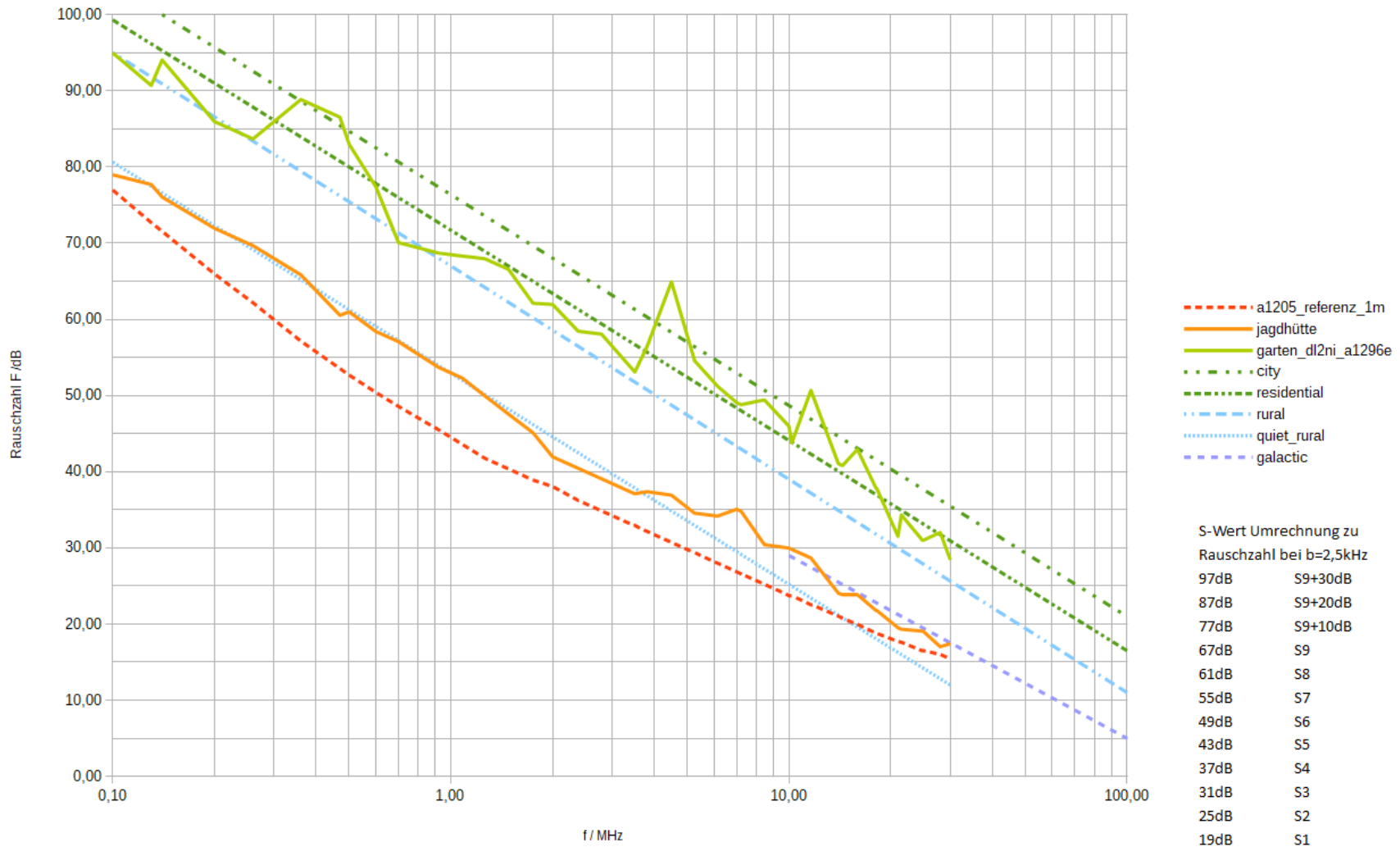


Leipheim, T02, 2.5.2016

Vergleich Wohngebiet /extrem ruhiger Ort

Vergleich der Rauschwerte mit ITU-R R.372-12 Kurven

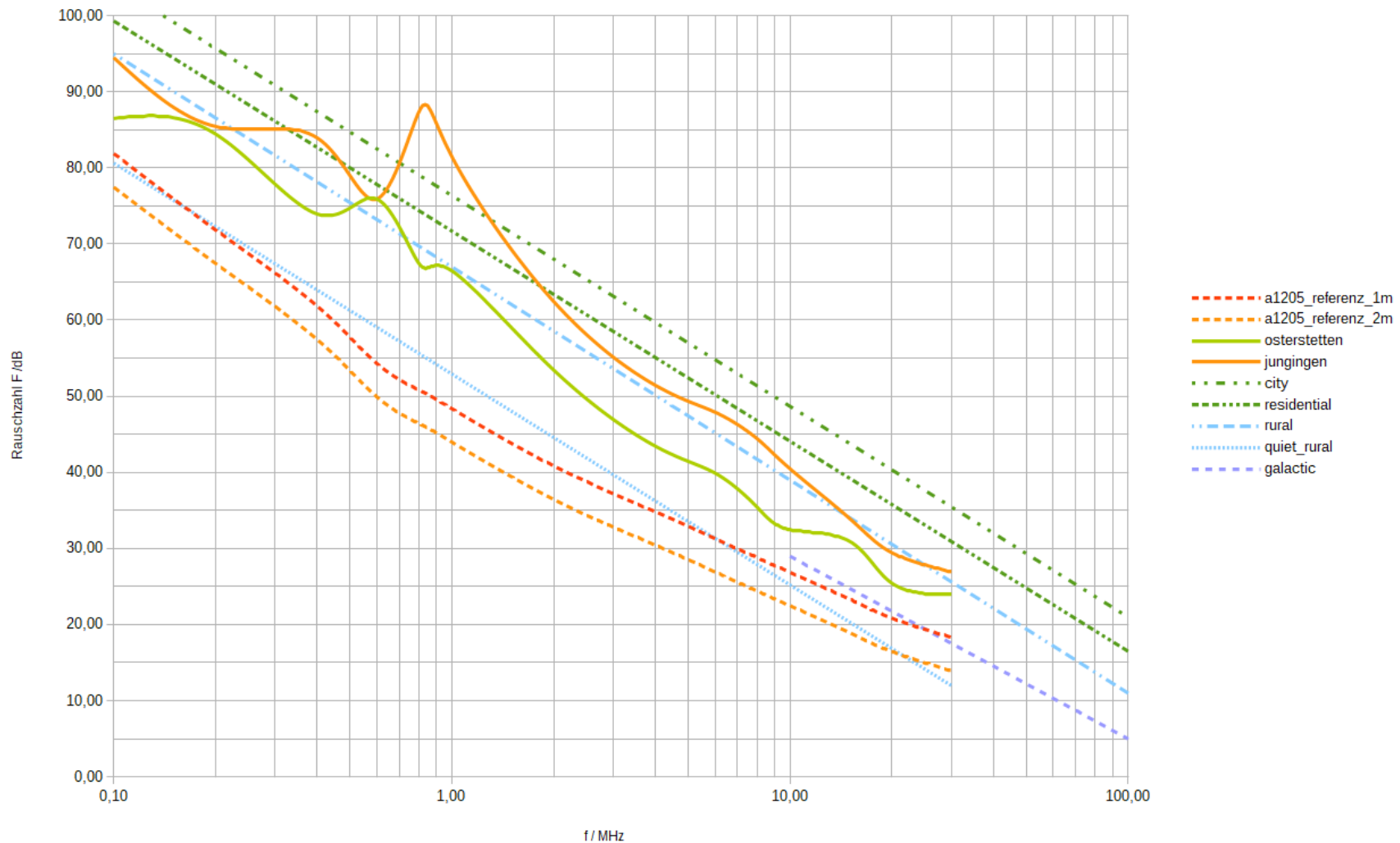
Jörg Logemann, DL2NI, 6.5.2016



„Sender Jungingen“ u. ruhiger Ort

Vergleich der Rauschwerte mit ITU-R R.372-12 Kurven

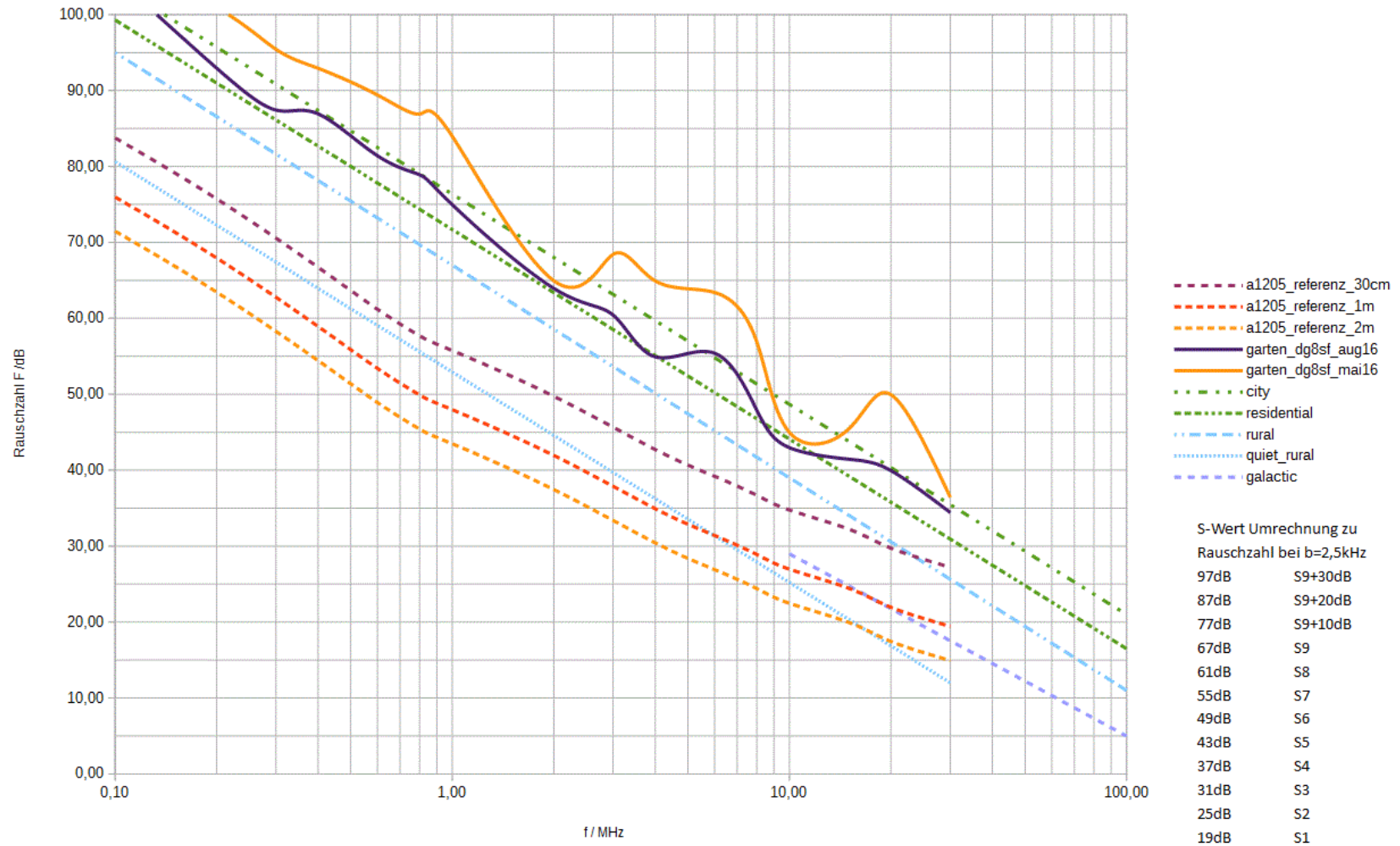
Jörg Logemann, März 2016



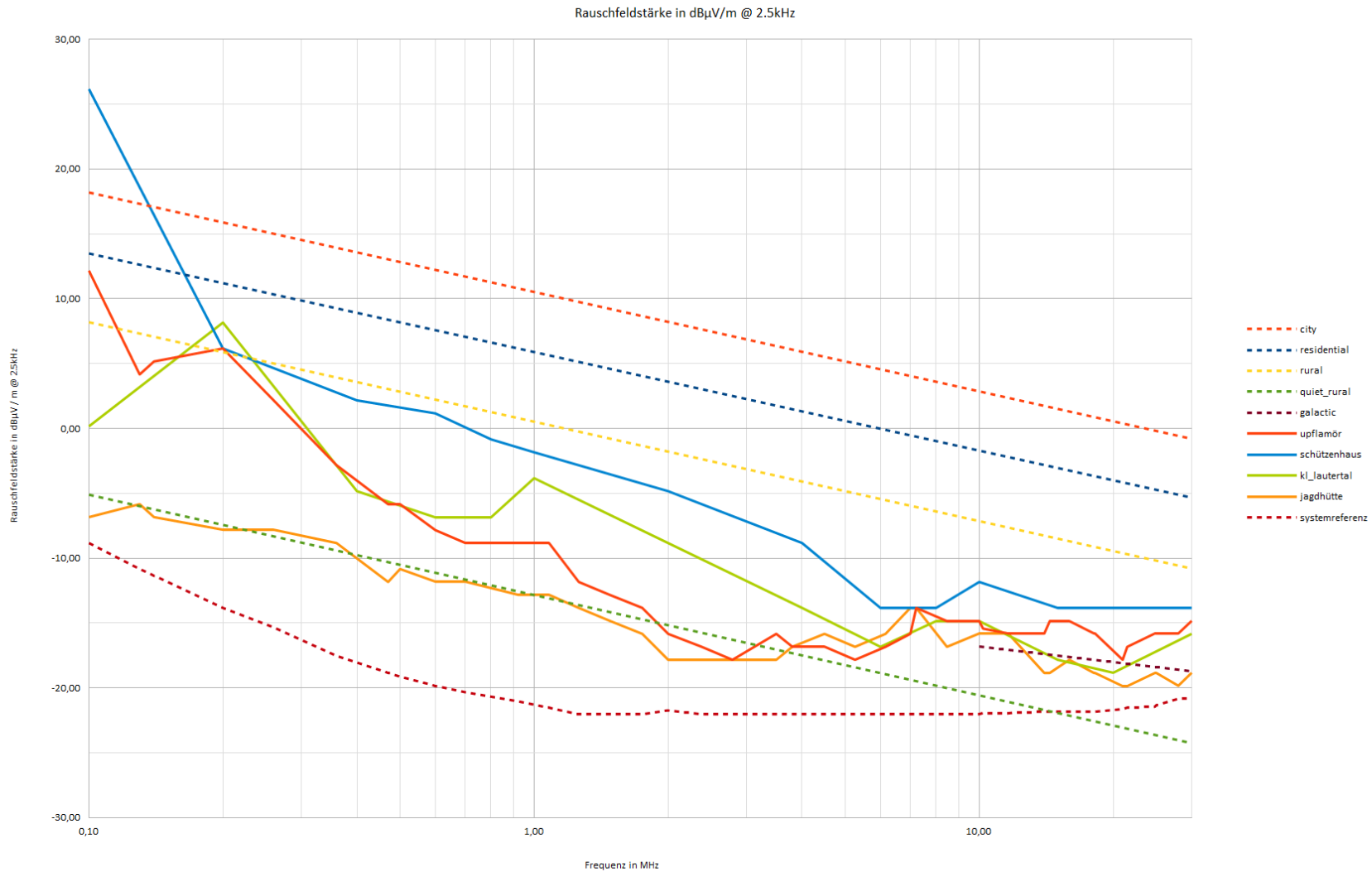
Sehr schlechtes Beispiel

Vergleich der Rauschwerte mit ITU-R R.372-12 Kurven

Jörg Logemann, DL2NI



Darstellung in dB μ V/m @ b=2,5kHz



Ruhige Orte, Rauschfeldstärke

Schlussbetrachtung

Diese Messungen können natürlich auch mit anderen Empfängern durchgeführt werden. SDR-Empfänger haben den Vorteil der besseren Übersicht durch die Spektraldarstellung, sodass man nicht so leicht auf schmalbandige Störer hereinfällt.

Schlussbetrachtung

Empfänger, wie der PERSEUS oder auch der kleine SDRplay RSP1 sind geeignet, man muss jedoch im Vorfeld die Rauschbewertung der jeweiligen Kombination „SDR-Empfänger / Software“ ermitteln.

Schlussbetrachtung

Die hier verwendeten 5 dB waren im Falle des Perseus mit HDSDR z.B. ca. 0 dB, allerdings etwas frequenzabhängig. Übersteuerungen der SDR müssen unbedingt erkannt und vermieden werden!

Fazit

In Städten und selbst in Dörfern ist heute der Störnebel viel höher als noch vor 20 Jahren. Grund: Schaltnetzteile, DSL usw.

Bei starken Störungen hilft die BnetzA!

Mit den eigenen Rauschmessungen kann man seine „Lage“ abschätzen und mit anderen YL/OM und der ITU-Vorlage vergleichen.

Evtl. kann man so auf seinem Grundstück den besten Standort für die Antenne finden

Der DARC wird 2018 mit dem Aufbau eines deutschen Messnetzes beginnen, um flächendeckend Rauschmessungen durchzuführen

Messantenne für DARC-Projekt



Vielen Dank

für Ihre Aufmerksamkeit.
Noch Fragen?

