

Der wohl schwierigste Teil für den Interessenten, der sich an die Amateurfunkprüfung wagen will, ist hier erklärt.

Die Anzahl der Fragen erscheint zunächst abschreckend. Aber es wurde dennoch nur mit Wasser gekocht. Gleiche Fragen wurden nur anders formuliert, und dann 'zigmal wiederholt gestellt, - nur so ist man auf die Menge der Fragen gekommen. Bei der Prüfung sind immer noch nur 51 Fragen anzukreuzen. Also: Augen zu - und durch!

Alle Technik- Fragen werden auf je einer vollen Bildschirm- Seite erklärt.

Zuerst erscheint die Fragen-Nummer wie im Fragen-Katalog, dann die Frage selbst, mit der richtigen Antwort. Zu (fast) allen Fragen wird dann darunter ein Lösungsweg erläutert. Die Fachbegriffe werden erklärt, damit der Laie sich einarbeiten kann. Bei Rechenaufgaben steht am Beginn die Formel, und so einfach wie möglich, ist ein laienhafter aber zumeist lückenloser und allgemeinverständlicher Rechengang auf grünem Hintergrund angegeben. Eine große Anzahl Bilder und Zeichnungen wurden als erklärende Hilfe erstellt und hinzugefügt.

Bewußte Vereinfachungen sollen es dem Interessenten erleichtern in die Materie einzudringen. Und so manche, der teils haarsträubenden Vereinfachungen sollen nur völlig Unkundigen weiterhelfen. Picken Sie sich also das für Sie Notwendige heraus! **Bitte lesen Sie dazu die nächste Seite !!!**

Ein Nachschlagewerk . . Blättern Sie im Acrobat Reader die Seiten hindurch. Man kann sehr leicht eine interessierende Aufgabe finden, wenn man im Menü BEARBEITEN und SUCHEN ein Stichwort, oder die Fragen-Nr. eingibt.

Eine Kurzanleitung zu Taschenrechnern und Formelrechnen

dient der Wiederauffrischung verschütteter Mathekenntnisse, und leitet das Ganze ein

Viel Erfolg wünscht
DL9HCG, Günter Lindemann
Hamburg

Kostenfreie Verbreitung der unveränderten Datei
zur privaten, nichtkommerziellen Nutzung ist erwünscht.

Ingenieurstudium oder Prüfung • Was will Lichtblick erreichen?

Das Spektrum derer, die sich auf die Amateurfunk-Prüfung vorbereiten wollen, reicht vom Akademiker bis zum Hilfsarbeiter. Der Akademiker bedarf dieser Hilfe für den Anfänger weniger, und möge mir meine stark vereinfachte Terminologie physikalischer Maßeinheiten und Vorgänge verzeihen.

Was aber erwartet den 17-jährigen Bäckerlehrling, der diesen Beruf nur anstrebte, weil er glaubte, daß seine schulischen Fähigkeiten keine höherwertigeren Aussichten zuließen?

Mit der Aussage: "1/s" kann der noch nichts anfangen. Das Ohm'sche Gesetz ist ihm genauso fremd, wie das "Kosinus-Vieh" oder ein Temperatur-Koeffizient. Und darüber hinaus sollte er zur Prüfung möglichst alle Fachausdrücke aus den über 1000 Fragen begreifen, um sie richtig zuordnen können.

Also auch Otto Spätentwickler soll zum Funkamateurler werden können. Denn die Ausübung des Amateurfunks eröffnet ihm später eventuell die Möglichkeit, Kenntnisse zu erwerben, die ihm sonst sein Leben lang möglicherweise verschlossen gewesen wären.

Bildung (sich ein Bild machen) beginnt bei ihm mit seinem ersten kleinen Erfolg, und ich erlebe es immer wieder, daß hin und wieder jemand darüber froh ist, diese leichte Kost gefunden zu haben, die ihm besser mundete als die - für ihn noch fade - aber wissenschaftlich korrekte Schreibung.

Um das Lernpensum zu erleichtern, sind die (gelb unterlegten) von der Bundesnetzagentur vorgegebenen Fragen mit der von der BNetzA als **<richtig> vorgegebenen** Lösung an den Anfang der jeweiligen Seite gestellt. Im weiteren Verlauf versucht Lichtblick mit einem Lösungsvorschlag die von der BNetzA als **<richtig> vorgegebene** Lösung zu erklären.

Mancher Oldtimer, der vor mehr als 30 Jahren seine Prüfung absolvierte glaubt, daß die heutigen Anforderungen ungleich einfacher seien: "Man braucht ja nur noch anzukreuzen"! Andere möchten es alles möglichst noch wissenschaftlicher haben. Ich empfehle in einem solchen Fall: **Testen Sie sich zunächst** mit Hilfe eines Prüfungs-Simulationsprogrammes einmal selbst. **Ziel = 100 Punkte!** - (Ich selbst lande dann durchschnittlich bei nur 94 richtigen Punkten.)

Und denken Sie daran:

Es soll **kein Ingenieur-Studium** absolviert und **kein Dokortitel** erworben werden, sondern einfach nur eine Amateurfunk-Prüfung bestanden werden !!! - Und dazu verhilft dem Bäckerlehrling vielleicht ein Lichtblick . . .

Modernere Taschenrechner • Kaum Unterschiede zu den älteren.



Ich beschrieb in den bisherigen Lichtblicken den Umgang mit meinem ersten Taschenrechner. Er ist längst in die ewigen Jagdgründe eingegangen. Ein Nachfolger mußte her, - einer, der einem alten Opa wie mir keine großen Kopfschmerzen bereiten durfte.

Deshalb kaufte ich mir das Nachfolgemodell: Einen CASIO *fx-82 Solar* Rechner. Es galt nun, diesen neuen Rechenknecht kennenzulernen. Mit Freude konnte ich feststellen, daß tatsächlich keine großartige Gehirnakrobatik erforderlich war, um sich ihn zum Freund zu machen. Er braucht umweltbewußt, nie mehr eine Batterie, und tut mit zwei kleinen Unterschieden doch genau das Gleiche. Ich kann diesen Taschenrechner deshalb sehr empfehlen.

Beim meinem neuen Solar-Rechner wurde die Wurzel-Funktion mit ihrer Zweitfunktion getauscht. Die Wurzel wird hier über den Umweg: SHIFT- X^2 erreicht. Der zweite Unterschied besteht bei der Funktion $1/x$. Diese Funktion ist nun nur eine Taste weiter links zu finden. Alle anderen Funktionen, - soweit wir sie benötigen, sind einander nahezu gleich geblieben.

Sie werden also auch schon auf Fortschritt gesetzt haben, und müssen sich wie ich, daran gewöhnen. Das aber ist ja bei jedem Rechner notwendig.

Fazit: Wenn Sie schon einen Rechenknecht haben, werden Sie ihn schon kennen, und sollten nicht glauben extra für die Prüfung einen neuen kaufen zu sollen, nur weil es scheint, daß ich das empfehle. Bleiben Sie bei Ihrem vertrauten Modell und üben Sie ggf. die Ihnen noch unbekannt Funktionen ein, soweit diese für die Prüfung notwendig sind.

Jeder heutige wissenschaftliche Taschenrechner - das sind die, mit denen man Wurzel ziehen kann, und die eine LOG-Taste, eine SIN-Taste usw. haben, ist geeignet.

Meine Beschreibungen erklären nun dieses neuere Modell: **CASIO *fx-82 SOLAR***

Der Taschenrechner - und wie damit das Formelrechnen geht.



Für Leute die wie ich, ihr ganzes Leben lang ohne Taschenrechner lebten, oder eine Auffrischung möchten.

Man stelle sich die folgende Aufgabe vor :

TA108 Wie viel Dezibel entsprechen einer vierfachen Leistungsverstärkung?
Lösung 6 dB.

Hier die Formel, und wie ist sie zu verstehen ?

$$dB = P_{\text{AUS}} \div P_{\text{EIN}} [\text{Log}] \cdot 10 \quad P = \text{Power (Leistung) in Watt}$$

Soll heißen: dB = Leistungsverhältnis [log] mal 10.

Vorn steht: **dB =** das ist das, was mit der Formel die dann folgt, herausgefunden werden soll.

Es soll gefunden werden, wieviele **dB** das Verhältnis P_{EING} ZU P_{AUSG} - also das Verhältnis der Eingangs- zur Ausgangsleistung sind.

In diesem Fall ist dies Verhältnis ja schon bekannt: Es geht um das **4-fache**.

Man gibt also in den Taschenrechner eine **4** ein und drückt auf die Taste **Log** (Das ist der dekadische - oder Zehnerlogarithmus). Das Display des Rechners zeigt daraufhin **0,602 059 991**.

Weiter sagt die Formel, daß man nun **mit 10 multiplizieren** muß, und schon hat man das richtige Ergebnis: **6,02 ... = ca. 6dB**

Übung macht den Meister ! (Übrigens in WindowsXP gibt's einen Taschenrechner: WINDOWS - SYSTEM-32 - CALC.EXE).

Die Funktionen der Tasten des Taschenrechners

Von den 18 Tasten im Bild werden nur 7 wirklich benötigt, um die Aufgaben des Fragen-Kataloges zu lösen.

Hier werden die benötigten Funktionstasten des CASIO *fx-82 SOLAR* vorgestellt:



Die Taste ganz links oben: **Die Zweit-Funktions-Taste**. Wird sie gedrückt, so erscheint **SHIFT** im Display links oben. Es sind damit die Funktionen eingeschaltet, die über den Tasten in hellbraun aufgedruckt sind. Bei anderen Taschenrechnern ist diese Taste u.U. mit **FUNC**, oder **INV** oder anderen Bezeichnungen versehen. Sie tun aber alle das gleiche, sie aktivieren die Zweitfunktion.



MODE: Damit ist der Modus des Rechners gemeint. Man kann von Grad auf Neugrad umschalten. **DEG** (Degrees) ist der Modus mit 360° den wir brauchen. Nur falls etwas anderes als DEG im Display erscheint, ist sie zu benutzen. Ansonsten brauchen wir die Taste nicht.



Die **Quadrierfunktion: X²**. Bei Eingabe von **12** und Drücken der **X²**-Taste bekommt man **144** heraus. X² heißt, daß die Zahl **X**, die gerade im Display steht, quadriert wird - mit sich selbst malgenommen wird. $\sqrt{\quad}$ Mit Druck auf **SHIFT** und anschließend die **X²**-Taste erreicht man die Funktion **Wurzelziehen**. Unsere **144** ist wieder zur **12** geworden. Die Zweitfunktion ist also (fast) immer das Gegenteil der Funktion, und so ist es auch bei den meisten anderen Zweitfunktionen.



Diese Taste wurde schon im Einleitungstext auf der vorigen Seite vorgestellt: Die für den dekadischen, den **Logarithmus zur Basis 10**. Auch hier ist die Zweitfunktion die Umkehr der Grundfunktion: Eine Zahl auf dem Display, die der Rechner **X** nennt, wird mit **SHIFT** und **[10^X]** (zehn hoch X) wieder zurückgewandelt. Aus den **0,602 059 991** wird wieder **4-fache Leistung**.

Die Funktionen der Tasten des Taschenrechners

Von den 18 Tasten im Bild werden nur 7 wirklich benötigt, um die Aufgaben des Fragen-Kataloges zu lösen.

Hier werden die benötigten Funktionstasten des CASIO *fx-82 SOLAR* vorgestellt:



Es folgt die Taste **[ln]** für den **natürlichen Logarithmus**, die nur für zwei Aufgaben benötigt wird. Deshalb werde ich sie nicht groß beschreiben, nur soviel: Es ist die Umkehr der **e-Funktion**, (die wir nicht brauchen), was auch die Zweitfunktion aussagt. Damit sind die für uns wichtigen Tasten in der oberen Reihe schon erklärt. Die Tasten der zweiten Reihe werden für unsere Zwecke nicht benötigt.



In der dritten Reihe brauchen wir **+/-**, die **Vorzeichen-Umkehrtaste**. Eine eingegebene Zahl wird mit ihr zur Minuszahl gewandelt. **Beispiel:** Eingabe **55 +/-**, Ausgabe **-55**. Die Zweitfunktion **Kubikwurzel** wird für unsere Berechnungen nicht gebraucht.



Wichtig ist in der dritten Reihe die Funktion **1/x**, mit der **1** durch die Zahl **X** (die Zahl im Display) geteilt wird. Zum Beispiel, wenn wir den Strom durch einen **50 Ω** -Widerstand brauchen: Die Eingaben **50 » SHIFT » ---)]** ergeben auf dem Display: **0,02** Ampere. (Es war die Zweitfunktion **1/x** aktiv).



Min (*Memory input = Speicher-Eingabe*) um eine Zahl im Speicher abzulegen, und um diesen Wert später mit **MR** (*Memory Return = Speicher-Rückholen*) wieder abzurufen. Die Zifferntastatur mit den Grundrechenarten sollte eigentlich jeder beherrschen. Da ist nichts Besonderes, außer der Taste **[EXP] = Exponententaste**.

Weitere Funktionen der Tasten des Taschenrechners.

Wichtig: Bei **Hochzahlrechnungen** schreibe ich die Eingaben so : 15^{12} (15 mal zehn hoch minus 12).
Das Hoch-Zeichen ^ signalisiert dann die [EXP] -Taste

Quadratzahlen schreibe ich in der gewohnten Schreibweise: 3^2 (**3 zum Quadrat = 3 mal 3**)
In Texthinweisen zu den Aufgaben erkläre ich das noch alles.

Ist eine **besondere Taste** gemeint, dann steht sie in eckigen Klammern, wie z. B. $[1/x]$

π

Man drückt auf **EXP** und es erscheint die Zahl Pi = **3,141592654**.
Denn ohne vorherige Ziffern-Eingabe ist hier die Zweitfunktion **Pi** wirksam.



[EXP] Der **Exponent** ist eine Hochzahl. Sie steht schon im Display, bevor ich auf EXP drücke.
Die Taste hat die Bedeutung: "**Zehn hoch (X)**." X ist die Zahl, die anschließend als Exponent einzugeben ist.

Ein Beispiel:

Eingabe **3**; Eingabe **[EXP]**; Eingabe **2**; Eingabe **[+/-]** = **Drei mal 10 hoch minus 2 = dezimal 0,03**.
Dieser Faktor **3** findet sich an der 2. Nachkommastelle wieder.

Solange die Zahl so einfach ist, mag man sie auch getrost als 0,03 (= *30 milli*) eingeben,
aber wenn man 15 Pikofarad eingeben soll, ist die Exponentenschreibweise viel einfacher :

15 » **[EXP]** das Display zeigt nun 15^{00} ; Jetzt kommt der Exponent : **12** (*für Piko*), dann **+/-**
Jetzt zeigt das Display = 15^{-12} (*Sprich: Fünfzehn mal Zehn hoch minus Zwölf*).

Sonst müßte man eingeben : **0,000 000 000 015** (die 15 an elfter und zwölfter Stelle nach dem Komma.)
Und so viele Stellen hat der Rechner auch garnicht. Beispielrechnungen werden das noch verdeutlichen.

Potenzen, Exponenten & Co Rechnen im Quadrat.

SHIFT

Mit der **Zweitfunktionstaste** stellen Sie bitte immer die für **Ihren Rechner** benötigte Funktion ein. Da die Zweitfunktionen der verschiedenen Rechner unterschiedlich sein können, wird in den Rechenbeispielen immer nur die für **Ihren** Rechner aktuell benötigte Funktion angegeben.

In den grün unterlegten Aufgaben-Rechenbeispielen finden Sie zum Beispiel 3^2 wenn es um einfaches Potenzieren geht.

X²

Mit dieser *einfachen* Potenzrechnungsweise werden wir konfrontiert, wenn es z.B. heißt: **U²**. Die Spannung **U** wird mit sich selbst multipliziert: ($3^2 = 9$). Aus $3V \cdot 3V$ wird **9 Volt**. Der Mathematiker nennt die **3** aus unserem Beispiel die Basiszahl, und die Hochzahl nennt er Exponent.

Beispiel:

Eine Spannung von **14 V**, die an einem Widerstand mit **50 Ohm** anliegt, ergibt welche Leistung ?

Die Formel dazu lautet: $P = U^2 / R$.

P = Power, Leistung in Watt.

U = Spannung in Volt.

R = Widerstand in Ohm.

Hier die Prozedur:



14 Volt wurde eingegeben, mit der **X²**-Taste quadriert: (14×14), das Display zeigt **196**. Geteilt durch **50 Ohm** ergibt das **3,92 Watt**.

Nochmals: Potenzen, Exponenten & Co Logarithmus zur Basis 10

In den grün unterlegten Rechenbeispielen finden Sie zum Beispiel 15^{12} wenn es um den Logarithmus zur Basis 10 geht. Das Hochzeichen steht dann für die Taste [EXP]

EXP

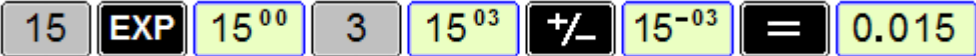
Mit 15^3 ist der **Logarithmus zur Basis 10** gemeint:

(Gesprochen fünfzehn mal zehn hoch drei. Mathematisch ausgedrückt: $15 \cdot 10^3$).

Die Prozedur:  Auf gelbem Grund = Display-Anzeigen.

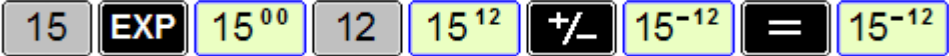
Der Faktor (Multiplikations oder Divisionsfaktor) 15 hat sich entsprechend dem Exponenten, der 3, um drei Zehner-Potenzen auf 15 000 erhöht, (Es wurde 15 mit 1000 multipliziert).
Der Exponent (*Hochzahl*) gibt stets die Anzahl der auf die Faktorzahl folgenden Nullen an, wenn wie hier **der Exponent positiv ist**.

Bei **negativem Exponenten** wie $15 \cdot 10^{-3}$ gibt der (**negative**) Exponent die Anzahl der **Nachkommastellen** an. (Wenn der einzugebende Wert kleiner als 1 ist, also 0,9999... und kleiner).

Die Prozedur: 

Der Faktor **15** ist um drei Zehnerpotenzen nach hinten gerückt.
Seine letzte Ziffer, die **5** erscheint an der dritten Nachkommastelle. (Es wurde 15 durch 1000 geteilt).

Geben wir einmal 15 Pikofarad ein, - das sind 0,000 000 000 015 Farad



Die letzte Zahl des Faktors **15**, die **5** soll an der zwölften Nachkommastelle erscheinen .
Das Display kann **0,000 000 000 015** zwar nicht darstellen, aber der Rechner kann damit rechnen.

Die Einheiten

Wenn man die Begriffe Kilo, Milli oder Mega hört, ist wohl so ziemlich jeder mit an Bord, aber bei Nano und Piko, - mit denen wir uns hier auch befassen müssen ?

Deshalb hier eine Auflistung ihrer Begriffe und Wertigkeiten, hinter denen sich z.B. Nanofarad (10^{-9}) verbirgt.

Einheit	Größe	Exponent	Dezi Bel
1 Giga =	1 000 000 000	$1 \cdot 10^9$	+ 90 dB
1 Mega =	1 000 000	$1 \cdot 10^6$	+ 60 dB
1 Kilo =	1 000	$1 \cdot 10^3$	+30 dB
Hundert =	100	$1 \cdot 10^2$	+ 20 dB
Zehn =	10	$1 \cdot 10^1$	+ 10 dB
EINS =	1	$1 \cdot 10^0$	0 dB
1 Zehntel =	0,1	$1 \cdot 10^{-1}$	- 10 dB
1 Hundertstel =	0,01	$1 \cdot 10^{-2}$	- 20 dB
1 Milli =	0,001	$1 \cdot 10^{-3}$	- 30 dB
1 Mikro (μ) =	0,000 001	$1 \cdot 10^{-6}$	- 60 dB
1 Nano (n) =	0,000 000 001	$1 \cdot 10^{-9}$	- 90 dB
1 Piko (p) =	0,000 000 000 001	$1 \cdot 10^{-12}$	- 120 dB

0	,	Milli	.	Mikro	.	Nano	.	Piko					
	.		.		0	,	0	5	.				
	.		.					5	0	.			
	.		.					5	0	.	0	0	0
	.		.					1	5	0	.		
10	-	1	2	3	4	5	6	7	8	9	10	11	12

Gute Dienste bei der Umstellung der Einheiten hat mir das karierte Rechenpapier geleistet, wie wir es aus der Schule kennen. Hier ist das erkennbar.

Oben sollten Kondensatoren mit den Werten : $C_1 = 0,05 \mu\text{F}$, $C_2 = 50 \text{ nF}$ und $C_3 = 50000 \text{ pF}$ parallelgeschaltet sein. Die richtige Lösung der Aufgabe lautete 150 nF.

Die Einheiten sind in Dreiergruppen aufgeteilt: z.B. Milli - wobei die linke Stelle 100-milli, die mittlere 10-milli, und die rechte 1-milli bedeutet.

Gefolgt werden die Milli's von den Mikro (μ), den Nano und den Piko.

Auf einen Blick ist das überschaubar geworden.

Die Exponenten einfach erkennen

Wie schon zuvor gesagt, - ich habe mir das Leben mit dem karierten Rechenpapier vereinfachen müssen. Denn für mich war das Rechnen mit den Exponenten völliges Neuland. Schauen Sie sich das an - und - vielleicht hilft es Ihnen auch.

	Tausendstel			Millionstel			Milliardenstel			Billionstel					
	0	,	Milli	.	Mikro	.	Nano	.	Piko	.	.	.			
0.015 µF		.					0	,	0	1	5	.			
15 nF		.								1	5	.			
Gesamt		.								3	0	.			
Exponent	10 ⁻	1	2	3	4	5	6	7	8	9	10	11	12		

Hier sind die beiden parallel geschalteten Kondensatoren mit 0,015 µF und 15 nF zusammenzuzählen.

Beide haben exakt den gleichen Wert, nämlich 15-milliardenstel Farad = 0,000 000 015 Farad. Und weil die letzte Ziffer an der neunten Stelle nach dem Komma steht, sagt der Mathematiker, daß es 15×10^{-9} Farad sind. Unter der Ausrechnungszeile kann man das nachkontrollieren.

Die beiden Werte wurden nur deshalb so unterschiedlich benannt, weil man es uns möglichst schwer machen will. Aber wir machen es den Herren schwer, uns auf's Kreuz zu legen.

Zurück zum Eigentlichen: Wir haben es also bei beiden Werten mit 15 Nano-Farad zu tun. Das sind ebensogut auch 15 000 Piko-Farad, oder 0,000 015 Milli-Farad. In der Ausrechnungszeile finden wir 30 Nano-Farad, oder auch

30×10^{-9} Farad. Da aber am Ende der 30 eine Null steht, meint mein Taschenrechner, es seien 3×10^{-8} Farad. Das kann zu Verwirrungen führen, ist jedoch auch richtig. Denn die Drei der 30 belegt die achte Exponentenstelle. Mich hat das auch immer wieder irritiert, aber seien Sie sicher: Solange der Taschenrechner nicht defekt ist, arbeitet er ohne Fehler. Er ist eine treue Seele.

Nein, die Fehler mache ich! - Ich muß deshalb nur sehr aufpassen, womit ich das Kerlchen füttere. Kurz bevor ich zur Prüfung ging, habe ich mir alle Fragen die Berechnungen erforderten, noch einmal vorgenommen und immer wieder und wieder durchgerechnet.

Wie schon bemerkt, sind eine ganze Menge Fragen im Katalog, - ich nenne sie "Fallenstellerfragen", die zur Verunsicherung führen sollen. Üben Sie - weden Sie sicher !

Bedeutungen einiger Formelzeichen in der Elektronik

Herkunft	Bedeutung	Anwendung	Weiteres
A	Area = Gebiet = Fläche	in Meter ² , cm ² , mm ²	Quadratmeter, -cm usw.
a	a = Abstand	Strecke in Meter,	cm, mm
B	Bandbreite B eines HF Signals	in Hertz	Physiker Heinrich Hertz
C	Capacity = Speichervermögen	in Farad	Physiker Michael Faraday
c	candela Lichtgeschwindigkeit	300 000 km/ sec.	cd = candela für Lichtstärke
d	distanz, radius = Abstand	Strecke in Meter,	cm, mm
dB	dezi-Bel Logar. Verstärkungsmaß	in dB	Log = Log-Taste
E	E Elektrische Feldstärke	in Volt pro Meter (V/ m)	auch E-Vektor = Vektor der E
F	Farad = Speichervermögen	in Farad	Physiker Michael Faraday
f	Frequenz = Häufigkeit e.Schwingung	in Hertz pro Sekunde (Hz)	Physiker Heinrich Hertz
G	Güte eines Schwingkreises	Gütezahl	= $f_{RES} / \text{Bandbreite}$
g	gain = Verstärkung	in dB, oder Verst.-Faktor:	n- fache Verstärkung
H	Henry Magnetische Feldstärke	in Henry s.a. <i>Induktivität</i>	auch H -Vektor
h	hour Stunde	kWh, Kilowattstunde	Ah = Amperestunde
I	Intensity Stromstärke, <i>Intensität</i>	in Ampere	mA, μ A, nA usw.
K	Kilo 1000 Ohm, Hertz usw.	W, Hz usw.	Gewicht = 1000 Gramm
L	L = Induktivität (Lorentzkraft)	in Henry (H)	mH, μ H, nH
M	Million Mega = Million	MHz = Million Hertz	auch Mega-Ohm, -Volt,
m	milli Teil einer Menge	Tausendstel	mA, mV, mW, m usw.
μ	mikro mikro - Teil einer Menge,	μ = Millionstel	μ H, μ F, μ V, μ A usw.
n	Menge eine Anzahl von n Windungen,	Wiederholungen usw.	
n	nano nano - Henry, Farad usw	Milliardstel einer Menge	nH, nV, nA, nW, nF usw.

Bedeutungen weiterer Formelzeichen in der Elektronik

Herkunft	Bedeutung	Anwendung	Weiteres	
P	Power	elektrische Leistung in Watt	$P = U \cdot I$	James Watt
Q	Quality	Güte bei <i>Schwingkreis</i>	nach Gütezahl	$= f_{RES} / \text{Bandbreite}$
R	Resistance	elektrischer Widerstand in Ohm	$1/R = \mathbf{G} = \text{Leitwert}$	Leitwert = Kehrwert d. Widerstand
r	radius	Abstand	in Meter, cm, mm	wie auch $d = \text{Distanz}$
S	Strenght	Feldstärke <i>Field-Strenght</i>	in Dezibel u. S-Stufen	$6 \text{ dB} = 1 \text{ S-Stufe}$
s	Sekunde	Zeiteinheit	in Sekunden, ms, μs , ns	Milli, mikro, nano Sekunden
T	Tesla	Magnetische Induktion	Vs/m^2	Physiker Nicola Tesla
t	time	Zeit	meist in Sekunden	Formelzeichen = s
U	Ursache	Spannung Volt (V)	U in Volt	Physiker Alessandro Volta
V	Volt	elektrische Spannung	Ursache f.d. Stromfluß	U in Volt
W	Watt	elektrische Leistung	Power in Watt	$P = U \times I$
X	Imaginärzahl	Scheinbare Zahl Scheinwiderstand,	Waagerechte = X -Achse	in der Oszilloskopie
X	Impedanz	Innen / Außenwiderstand in Ohm,	X_L, X_C Z-EINGANG, Z-AUSGANG	Scheinwiderstand
Y	Y-Achse	Vertikale Achse d. Oszilloskop	Y-Achse = senkrechte	in der Oszilloskopie
Z	Impedanz	Innen / Außenwiderstand in Ohm,	X_L, X_C Z-EINGANG, Z-AUSGANG	Scheinwiderstand
Δ	Delta	Änderung eines Ereignisses :	Spannung, Strom,	auch ϑ
λ	Lambda	Wellenlänge	Länge EINER periodischen	Schwingung in Meter (m)
ρ	Rho	spezifischer Widerstand	in Ohm eines Materials	von 1m Länge • $1\text{mm}^2 \varnothing$
φ	Phi	Phasenwinkel i.A. Strom / Spannung	in Grad	Sinus- Winkel
ω	Omega	Kreisfrequenz = $2 \cdot \text{Pi} \cdot f$	Schwingkreis- Berechnung	Thomson'sche Schwingungsformel
Ω	Ohm	Widerstand	Wert eines Widerstandes	$R = U \div I$

Einige Schaltzeichen

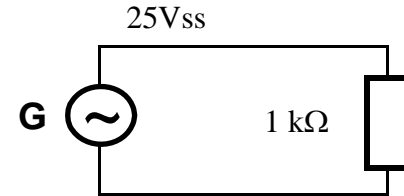
	Leitungsdrähte
	Leitungsüberkreuzung
	Leitungs-Verbindung
	Verbindung von - nach . . .
	Anschlußpunkt
	Akku, Batterie
	Generator, Stromerzeuger
	Widerstand
	Widerstand, regelbar
	Widerstand, selbstregelnd (PTC, NTC)
	Kondensator
	Kondensator, regelbar
	Spule
	Spule mit Ferritkern
	Netz- Transformator

	Diode
	Kapazitäts-Diode
	Leuchtdiode
	Z- Diode
	PNP- Transistor
	NPN- Transistor
	Feldeffekt- Transistor
	Verstärker, allgemein
	Blockschaltbilder :
	Mischstufe
	HF-Generator, Oszillator
	VFO, Oszillator, variabel

	HF- Filter : (die durchstrichenen Wellen zeigen, daß nur teilweise durchgelassen wird).
	Frequenz-Vedreifacher
	Demodulator
	Antenne, allgemein
	Erdung, Masseanschluß
	Gleichstrom
	Techn. Wechselstrom
	Niederfrequenz
	Hochfrequenz
	Voltmeter
	Amperemeter
	Mikrofon

Formelrechnen ist vielen ein Graus, deshalb habe ich bei allen Aufgaben, in denen eine Formel vorkommt, die Formel, (rosa unterlegt und umrandet) wie hier vorangestellt.

Beispiel-Aufgabe: Der Wechselstrom-Generator (~) erzeugt 25 V_{SS}, die durch den Widerstand von 1 kOhm fließen. Wie groß ist der Strom durch den Widerstand ?



Formel: $U_{EFF} = 1/\sqrt{2} \cdot U_{SP}$

(Eins durch Wurzel aus 2) mal U_{Spitze}

Und im Anschluß gibt es eine grün unterlegte rezeptartige Anweisung, den Rechner zu handhaben:

Taschenrechner:	> Eingaben	= Ausgabe
Spitzenspannung = U _{SS} ÷ 2	> 25 v ÷ 2	= 12,5 Volt U _s
Effektivwert	> 2 √ [1/x] • 12,5 v	= 8,8388 Volt eff
Effektivstrom I = U ÷ R	> 8,8388 v ÷ 1000 Ω	= 0,008 83 Ampere

Links, unter **Taschenrechner** ist ein Hinweis darauf, um was es geht. Z.B. Effektivwert, dann die Eingabeaufforderung >.

Hinter der Eingabeaufforderung > sind die **fettgedruckten** Werte und Funktionen einzugeben, wie das Teilungszeichen ÷ oder /, die Wurzelfunktion √ usw.

Das in den Eingaben kleinere, dünngedruckte dient nur der Orientierung (ob Volt, Ohm, Ampere usw.)

Man übe das mit dem eigenen Taschenrechner öfter, und wird sehen, es ist fast ein Kinderspiel.....

Fehler macht jeder . . .



leider auch ich . . .

Besonders bei einem so umfangreichen Vorhaben. Und es ist charakteristisch, daß man die eigenen Fehler nicht sieht. Viele wurden schon korrigiert, und werden auch laufend korrigiert - aber

Deshalb die herzliche Bitte: Teilen Sie mir bitte mit, wenn Sie noch weitere Fehler finden. Denn, wenn es sich um Material zum Kennenlernen dreht, sind Fehler geradezu fatal.

Benutzen Sie dazu bitte meine E-Mail-Adresse, oder rufen Sie mich einfach an. Ein Anruf vermeidet Unklarheiten, die E-Mails enthalten könnten, die aber telefonisch sofort zu klären sind.

Wie Sie bemerken werden, mache ich die Vergewaltigung einer Sprache, die über Jahrhunderte gewachsen ist, nicht mit und hoffe daß Sie trotzdem damit klarkommen.

Sehr interessant wäre auch, wenn Sie Anregungen zur Verbesserung hätten.

Danke für's Mitmachen . . . *DL9HCG, Günter*

Ständig neue, fehlerkorrigierte Versionen sind dank Junghard, DF1 IAV auf der Homepage <http://www.dl9hcg.a36.de> abrufbar.

Günter Lindemann, Hamburg

Nur Technik in Klasse E und A

Für die Prüfungsteile Betriebliche Kenntnisse und Kenntnisse der Vorschriften kann kaum etwas erklärt werden, denn es sind ja nur Festlegungen der Behörden oder der Amateurfunk-Verbände. Deshalb hilft Lichtblicke nur bei den Prüfungsteilen von Technischen Kenntnissen.

Das andere muß also wohl in eigenen Übungen gelernt, "gebüffelt " werden, bis man's auswendig kann.

Ankreuzverfahren

Die Prüfungen finden im Multiple-Choice- Verfahren statt. Es wird die Frage gestellt, und vier Auswahl- Antworten vorgegeben. Eine der Antworten - am besten die richtige ist anzukreuzen.

Erforderlich für Klasse E:

In der Prüfung für Funkamateure der Klasse E werden 34 Fragen in jedem Prüfungsteil gestellt.

Hat man von einem Prüfungsteil 25 Fragen richtig beantwortet, dann gilt dieser Prüfungsteil als bestanden.

Erforderlich für Klasse A:

In der Prüfung für Funkamateure der Klasse A werden 51 Fragen im Prüfungsteil Technische Kenntnisse gestellt.

Hat man davon 38 Fragen richtig beantwortet, dann gilt dieser Prüfungsteil als bestanden.

Für die Prüfungsteile Kenntnisse Betriebliche Kenntnisse und Kenntnisse von Vorschriften werden wie für Klasse E jeweils 34 Fragen gestellt, wovon 25 richtig beantwortete zum Bestehen reichen.

Prüfungsteil nicht bestanden?

Ist ein Prüfungsteil nicht bestanden, behalten jedoch die bestandenen Prüfungsteile Gültigkeit. Man kann den nicht bestandenen Prüfungsteil später nachholen, um dann doch Funkamateure zu sein. Aufstocker von Klasse E nach Kl.A müssen nur noch den Technikteil für Klasse A absolvieren.

Wieviel Zeit hat man?

Für den Prüfungsteil Technische Kenntnisse der Klasse A, gilt zur Beantwortung eine Zeitspanne von 90 Minuten.

Für alle anderen Prüfungsteile hat man 60 Minuten Zeit.

Ein Vormittag ist also zu reservieren, wenn man bedenkt, daß zwischen den Prüfungsteilen noch Pausen eingelegt werden und am Schluß die Bewertung verkündet wird.

Jede Menge Zeit

Man staunt über den Prüfungsteilnehmer, der schon nach 25 Minuten fertig ist, und den Antwortungsbogen abgibt.

So mancher dieser Prüflinge hat später Zeit, einen Teil der Prüfung nachzuholen.

Nehmen Sie sich unbedingt die Zeit, die Fragen gründlich zu lesen. Eine Anzahl der Fragen ist bewußt mißverständlich gestellt, und wer da nicht aufpaßt ist eventuell der Dumme.

Wenn Sie alle Kreuzchen gemacht haben . . .

sind Sie noch nicht fertig. Denn Sie prüfen noch einmal nach, ob Ihnen nicht doch noch ein Fehler unterlaufen ist. Man darf „falsche Kreuzchen“ korrigieren.

Gehen Sie als Sieger vom Platz!

**Antwortbogen für die fachliche Prüfung
zum Erwerb des Amateurfunkzeugnisses der Klasse A und E**

Prüfungsteil	Prüfungs- dauer	Anzahl der Fragen
Technische Kenntnisse Kl. A <input type="checkbox"/>	90 Min	51
Technische Kenntnisse Kl. E <input type="checkbox"/>	60 Min	34
Betriebliche Kenntnisse <input type="checkbox"/>	60 Min	34
Kenntnisse von Vorschriften <input type="checkbox"/>	60 Min	34

Nummer des Prüfungsbogens:.....
 Name:.....
 Vorname:.....
 Ort / Datum:.....

Hinweise zur Prüfung

- Benutzen Sie für die Beantwortung der Fragen nur diesen Antwortbogen. Kreuzen Sie oben den jeweils von Ihnen bearbeiteten Prüfungsteil an, und geben Sie die Nummer des Prüfungsbogens und Ihren Namen und Vornamen an.
- Bitte lesen und überdenken Sie jede Frage sorgfältig bevor Sie eine Antwort ankreuzen. Für die Beantwortung der Fragen steht Ihnen die oben für den jeweiligen Prüfungsteil angegebene Prüfungsdauer zur Verfügung.
- Zu jeder Frage werden 4 Antworten zur Auswahl vorgegeben, von denen immer nur eine richtig ist. Kennzeichnen Sie in der nebenstehenden Tabelle, in der der Fragenummer entsprechenden Zeile das Feld unter dem entsprechenden Buchstaben mit einem Kreuz. Verwenden Sie dazu nur Kugel- oder Tintenschreiber.
- Wird keine, oder mehr als eine Antwort je Frage im Antwortbogen angekreuzt so gilt diese Frage als falsch beantwortet. Soll eine bereits angekreuzte Antwort korrigiert werden, so ist die falsch angekreuzte Antwort durch einen horizontalen Doppelstrich (=) durchzustreichen und die richtige Antwort anzukreuzen. Soll eine solche, als falsch markierte Antwort doch wieder als richtig gelten, so ist das Kreuz mit Doppelstrich zu unterpunktieren. (= = =).
- Jede richtig beantwortete Frage zählt beim Prüfungsteil "Technische Kenntnisse Klasse A" = 2 Punkte und bei den anderen Prüfungsteilen = 3 Punkte. Um die Prüfung zu bestehen, müssen 75 % erreicht werden. Werden 70 % erreicht, kann eine mündliche Nachprüfung erfolgen.

Antworten

Nr.	A	B	C	D
01				
02				
03				
04				
05				
06				
07				
08				
09				
10				
11				
12				
13				
14				
15				
16				
17				
18				
19				
20				
21				
22				
23				
24				
25				
26				
27				
28				
29				
30				

Multiple Choice

So in etwa sieht bei der Prüfung der Beantwortungsbogen aus, von dem ich den wichtigen (oberen) Teil hier vorstelle.

Außerdem bekommen Sie zur Prüfung natürlich die zu beantwortenden Fragen und eine Formelsammlung. Diese etwas 'gewöhnungsbedürftige' Sammlung ist auch als Anhang im Fragenkatalog vorhanden, den die BNetzA im Internet kostenlos bereitstellt.

Es ist also keine „schwarze Kunst“, wenn man die Prüfung bestehen will.

Wenn man seine Frage beantworten will, muß man nur aufpassen, daß man das Kreuzchen auch richtig positioniert.

So mancher Absolvent hat sein Kreuz in der Eile unabsichtlich in ein falsches Kästchen gemalt. Aus diesem Grund rate ich Ihnen: Kontrollieren Sie das unbedingt noch, bevor Sie den Bogen abgeben. Man hat sich ja doch schließlich die Mühe gemacht . . .

Es gibt auch für Sie keine Möglichkeit, bei der Prüfung durchzufallen! Die einzig nötige Voraussetzung ist Ihr Wille.

Nachdem man anfangs glaubt: "Das schaffe ich nie", muß man - zugegeben - mit einiger Verbissenheit „dranbleiben"! Die ersten Ergebnisse mögen noch bei 25 bis 30% richtig beantworteter Fragen niederschmetternd wirken. Aber: Neuer Tag - neues Glück - wenn Sie dranbleiben.

Was braucht es denn mehr, als die vielerlei Ausdrücke kennenzulernen. Denken Sie daran: Selbst ein kleines Kind, was eben gelernt hat, ein Kreuz in eines der Kästchen zu malen, hat auf Anhieb schon eine 25-prozentige Chance. Und darauf ist aufzubauen.

Ich selber habe im Laufe von 25 Jahren ungefähr 150 Leute, die ich mir besonders deshalb ausgesucht hatte, weil sie glaubten daß sie es nie schaffen würden, in privaten Kursusabenden davon überzeugen können, daß sie es eben doch schaffen.

Voraussetzung für den erwünschten Erfolg schien uns allen, daß man ständig über ihren Kenntnisstand informiert sein sollte, um zu wissen wo noch Defizite bestanden. Ständige Probe-Prüfungen ließen erkennen, wo ich noch besser erklären mußte. Die Kenntnisse wuchsen von Mal zu Mal, bis eben zur Prüfungsreife. Dann ging es hin zur Prüfung - und nicht einer, der bis dahin durchgehalten hatte ist durchgefallen!

Wie gesagt - es waren ausnahmslos besonders schwierige Fälle, die ich mir da ausgesucht hatte.

Trainieren Sie in Richtung Fortschritt . . .

Mit AfuP, dem kostenlosen Prüfungs-Simulations-Programm von Junghard, <http://www.afup.a36.de> haben auch Sie die Möglichkeit, sich mit zunehmendem Erfolg die Terminologie der Fragen anzueignen, und Ihren Fortschritt zu erkennen: Sie werden mit AfuP Tag für Tag besser!

Und wo Sie noch ein wenig darüber hinausschauen möchten, hilft Ihnen ein Lichtblick möglicherweise.

Ich wünsche Ihnen also Verbissenheit und Durchhaltevermögen auf Ihrem Weg zum Amateurfunk, sowie viel Erfolg und Glück bei Ihrer Prüfung. - Günter, DL 9 HCG.

Lichtblicke

Klasse A

Auf den folgenden Seiten beginnt nun die Bearbeitung
des Prüfungsteils Technische Kenntnisse
nach dem Fragenkatalog der Klasse A

Oben beginnend mit der Nummer der Frage, dem Text der Frage
wie im Fragenkatalog, und der richtigen Antwort.
Darunter folgt der Lösungsvorschlag.

Stand: April 2014

Zusammen mit dem Prüfungs- Simulations- Programm **AfuP** von DF1IAV ideal zum Selbststudium.
Und mit einem der empfehlenswerten Kurse des DARC kann dann garnichts mehr schiefgehen!
Lichtblick kann und soll kein Lehrbuch sein.

Kostenfreie Verbreitung der unveränderten Datei für private, nichtkommerzielle Nutzung ist erwünscht.

© Copyright der Fragenkataloge:
Bundesnetzagentur für Elektrizität, Gas, Telekommunikation, Post und Eisenbahnen

TA101 Welche Einheit wird für die elektrische Feldstärke verwendet ?

Lösung: Volt pro Meter (V/m).

Formeln mit Umstellungen :

$$E = \frac{U}{d}$$

Elektrische Feldstärke (V/m) = Spannung (Volt)
geteilt durch Distanz (m)

$$d = \frac{U}{E}$$

Distanz (m) = Spannung (Volt)
geteilt durch Elektrische Feldstärke (V/m)

$$U = d \cdot E$$

Spannung (Volt) = Distanz (m)
mal Elektrische Feldstärke (V/m)

Für alle gilt:

E = el. Feldstärke in Volt pro Meter (V/m);

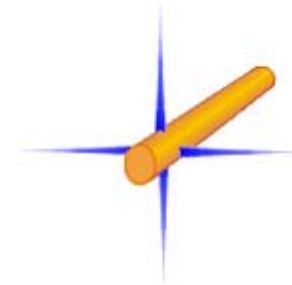
U = Spannung in Volt ;

d = Distanz, Abstand in Meter ;

r = Radius, Abstand in Meter ;

P = Power, Leistung in Watt (W).

EIRP = Leistung über Kugelstrahler
= ERP • 2,15 dB (1,64 -fach).



Die elektrischen
Feldlinien treten
senkrecht aus dem
Leiter aus.

Elektrische Feldstärke, um die es hier geht, bildet sich ausgehend von stromdurchflossenen Materialien aus. Mit zunehmender Entfernung schwächt sich das Feld ab. Wird an die Platten eines Kondensators eine Wechselspannung angelegt, dann wechselt das Feld zwischen den Platten entsprechend die Richtung und Stärke.

Elektrische Feldstärke mißt man mit einer sog. Feldsonde in Volt pro Meter.

Formeln mit Umstellungen :

$$P_{EIRP} = \frac{(E \cdot r)^2}{30}$$

Leistung P_{eirp} (Watt) = Elektrische Feldstärke (V/m) mal r Radius (m) zum Quadrat, geteilt durch 30

$$r = \frac{\sqrt{30 \cdot P_{EIRP}}}{E}$$

Radius (m) = Wurzel aus 30 mal Leistung P_{eirp} (Watt) geteilt durch Elektrische Feldstärke (V/m)

$$E = \frac{\sqrt{30 \cdot P_{EIRP}}}{r}$$

Elektrische Feldstärke (V/m) = Wurzel aus 30 mal Leistung P_{eirp} (Watt) geteilt durch Radius (m)

Für alle gilt:

E = el. Feldstärke in Volt pro Meter (V/m);

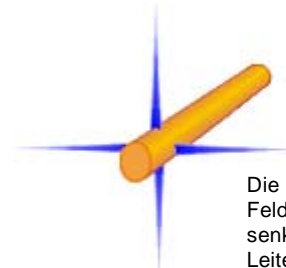
U = Spannung in Volt;

d = Distanz, Abstand in Meter;

r = Radius, Abstand in Meter;

P = Power, Leistung in Watt (W).

$EIRP$ = Leistung über Kugelstrahler
= ERP • 2,15 dB (1,64 -fach).



Die elektrischen Feldlinien treten senkrecht aus dem Leiter aus.

Elektrische Feldstärke mißt man mit einer sog. Feldsonde in Volt pro Meter.

TA102 Welche Einheit wird für die magnetische Feldstärke verwendet ?

Lösung: Ampere pro Meter (A/m).

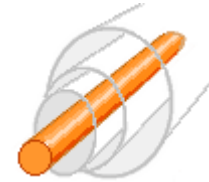
Formeln :

$$H = \frac{I \cdot N}{l_m}$$

Magnetische Feldstärke H = Strom (A)
mal Windungszahl N ,
geteilt durch mittlere Feldlinienlänge (m)

$$N = \frac{H \cdot l_m}{I}$$

Windungszahl N = Magnetische Feldstärke (A/m)
mittlere Feldlinienlänge (m)
geteilt durch Strom (A)



Schlauchartig bildet
sich um den Leiter
das Magnetfeld aus.

Für alle gilt:

H = magn. Feldstärke in Ampere pro Meter (A/m); N = Windungszahl;

l_m = mittlere Feldlinienlänge in Meter; I = Strom in Ampere (A).

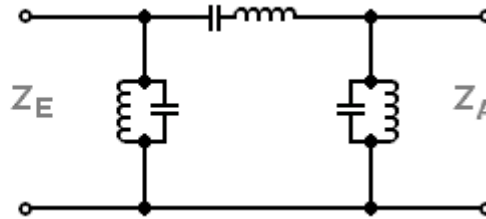
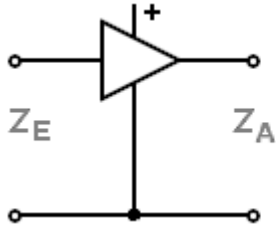
Einen Leiterdraht kann man sich als eine Aneinanderreihung winzig kleiner Spulen vorstellen. Wird eine Spannung angelegt, wirkt in ihnen ein induktiver Widerstand. Ein Magnetfeld wird aufgebaut.

Mit Anlegen einer Wechselspannung, wechselt das Magnetfeld Richtung und Stärke entsprechend der Umladungen. Mit jedem Umladen des Magnetfeldes breitet sich ein neuer Schlauch um den Leiter aus, der sich - größer und schwächer werdend - vom Leiter entfernt, bis er endlich ganz abklingt.

Magnetische Feldstärke mißt man mit einer sog. Feldsonde in A/ m.

TA103 In welcher Einheit wird die Impedanz angegeben ?

Lösung: Ohm (Z in Ohm)



Das Blockschaltbild eines Verstärkers (links), und ein LC- Netzwerk (Bandpaß).

Die Impedanz Z ist der Scheinwiderstand (Wechselstromwiderstand) in Ohm.

Zum Beispiel der Ein- oder Ausgangswiderstand eines Verstärkers oder von LC-Netzwerken.

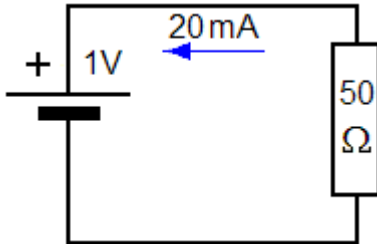
Alle Geräte, die Wechselspannungen erzeugen oder verarbeiten, haben durch die Beschaffenheit ihrer Bauteile bedingt, sowohl ein- wie ausgangsseitig einen frequenzabhängigen Wechselstrom-Widerstand, der Impedanz genannt wird.

Mit dem Draht, der uns den Strom liefert, beginnt das schon. Unsere Lampe, der Heizlüfter, das Radio, ein NF-Verstärker, HF-Verstärker, passive NF- und HF-Filter, - bis hin zur Antenne - alle haben sie: - Die Impedanz, den Wechselstromwiderstand.

Impedanz = Scheinwiderstand (Wechselstromwiderstand) in Ohm.

TA104 Die Einheit "Siemens" wird verwendet für die Angabe

Lösung: des Leitwertes eines Widerstandes.



$$\text{Siemens} = \frac{I}{R} \quad \begin{array}{l} R = \text{Widerstand in Ohm;} \\ I = \text{Strom in Ampere} \end{array}$$

Beispiel : Links die Batterie, die 1 Volt liefert.
An sie ist der 50-Ohm Widerstand angeschlossen..

$$\text{Berechnung: } \frac{1 \text{ Volt}}{50 \Omega} = \mathbf{0,02 \text{ A}}$$

Der Leitwert **SIEMENS** ist der Kehrwert $1 \div R$ des Widerstandes.

Durch einen 50-Ohm-Widerstand, der an 1 Volt angeschlossen ist,
fließt ein Strom von $1/50$ Ampere. Das sind $0,02 \text{ A} = 20$ Milliampere.

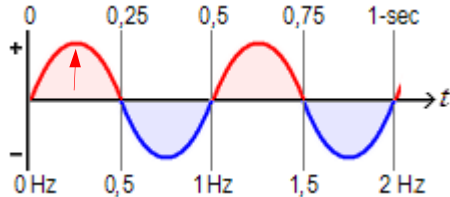
Ein Faß ist gefüllt, es fließt nichts heraus weil der Boden völlig dicht ist. Das entspricht dem Zustand des unendlich großen Widerstandes. Und des kleinsten Leitwertes.

Wir versehen den Boden des Fasses mit einem Loch sodaß sich der Widerstand gegen das Herausfließen verringert. Da nun etwas herausgeleitet wird, hat sich der Leitwert vergrößert. Der Widerstand gegen das Herausfließen hat sich aber verringert.

Zauberwort ist: **Leitwert** (Das, was der Widerstand „durchläßt“)

TA105 Wenn "s" für Sekunde steht, gilt für die Einheit der Frequenz

Lösung: Hz = 1/s



$$f = \frac{1}{t \text{ (sec)}} \quad t = \frac{1}{f \text{ (Hz)}}$$

f = Frequenz in Hertz ; t = Zeit in sec.

Als Beispiel diene uns eine Frequenz von 2 Hertz.

Die periodische Beispiel-Schwingung in dem Diagramm hat 2 Hz pro Sekunde. Ein Generator hat 2 Umdrehungen in einer Sekunde absolviert. Der Generator kann ein simpler Fahrrad-Dynamo sein.

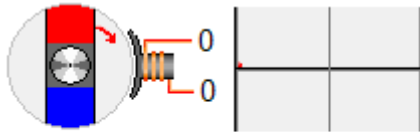
Er erzeugt eine Wechselspannung, deren Größe zeitabhängig zwischen positiven und negativen Maximalwerten schwankt. Der Pfeil im Diagramm deutet den Maximalwert einer positiven Halbwelle an. Negative Halbwellen sind blau gezeichnet.

Betrachten wir eines dieser 2 Hz, so benötigt das eine Hertz die halbe Zeit, also 0,5sec.

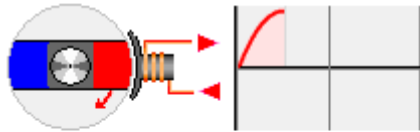
Nach der Formel oben ist die Frequenz $f = 1$ geteilt durch **0,5** sec. = **2** Hz. Umgekehrt ist die Zeit einer Schwingung: $t = 1/f$: d.h. **1** durch **2** Schwingungen = **0,5** sec.

(Wie Wechselstrom entsteht = nächste Seite).

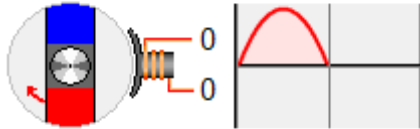
Hertz = 1 durch Sekunde — Hz (Hertz) bezeichnet die Anzahl der Schwingungen pro Sekunde.



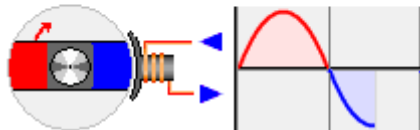
Erstes Bild: Die Zeichnung soll das Prinzip eines Wechselstrom-Erzeugers, oder Generators darstellen, wie man ihn im einfachsten Fall als Fahrrad-Dynamo vor sich hat. Der sich drehende Magnet induziert in die Spule zeitabhängig eine Spannung mit Beginn einer Drehbewegung.



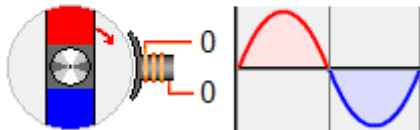
2. Bild: Der Magnet mit Nord- (rot) und Südpol hat sich über seine Achse in drehende Bewegung versetzt, und steht momentan mit seinem Nordpol der Spule gegenüber. Das Ergebnis ist dem Diagramm rechts zu entnehmen: Es ist der Moment des Maximums der positiven Halbwelle. Die Elektronen im äußeren Stromkreis werden dadurch im Uhrzeigersinn fließen. (Rote Pfeile zeigen die Richtung des Stromflusses).



3. Bild: Auf dem weiteren Weg hat der rotierende Magnet die senkrechte Stellung erreicht, in der der Südpol ganz oben ist. Nord- und Südpol sind nun gleich weit von der Spule entfernt, und es wird keine Spannung induziert. Im Diagramm entspricht das dem Zustand einer vollendeten Halbwelle.



4. Bild: Mit dem Weiterdrehen strebt nun der Südpol der Spule zu - die Elektronen haben im Stromkreis ihre Richtung gewechselt - gegen den Uhrzeigersinn - daher die Bezeichnung Wechselstrom. Und es herrscht nun negatives Spannungsmaximum. (Blaue Pfeile deuten das an).



5. Bild: Der Magnet erreicht die Vollendung einer Umdrehung. Nord- und Südpol sind wieder gleich weit von der Spule entfernt, und wieder wird keine Spannung induziert. Ständiges Weiterdrehen läßt immerfort weitere Sinuskurven entstehen.

Die Elektronen wechseln ihre Richtung im Stromkreis.

TA106 Welche der nachfolgenden Antworten enthält **nur** Basiseinheiten nach dem internationalen Einheitensystem ?

Lösung: Ampere, Kelvin, Meter, Sekunde.

!! Merke: KELVIN kommt nur in der richtigen Antwort vor !!

International ist Celsius in der Physik nicht mehr so sehr gefragt.
Der absolute Nullpunkt ist bei minus 273° Celsius (= 0 Kelvin).

Außer von Celsius und Kelvin gibt es weitere Temperatursysteme:

Celsius: Schwed. Astronom: Wasser gefriert bei Null°, und kocht bei 100°C.
Fahrenheit: Deutscher Physiker - erfand das erste Quecksilberthermometer.
Reaumur: Französ. Physiker - erfand ein 80-teiliges Thermometer.
Kelvin: Engl. Physiker, der vom absoluten Nullpunkt ausgeht. (0 Kelvin).

Aktuell schreibt man 0 Kelvin für den absoluten Nullpunkt

TA107 Einem Spannungsverhältnis von 15 entsprechen

Lösung: 23,5 dB.

Formel : $dB = \text{Spannungsverhältnis} \cdot \log \cdot 20$

Spannungsverhältnis U_{EIN} zu U_{AUS} in Volt

Taschenrechner: . > Eingabe = Ausgabe
Spannungsverh. > 15 (faches) = 15
> [log] = 1,17609
dB (multiplizieren) > • 20 = 23, 521 dB

Spannungs-Verhältnisse :

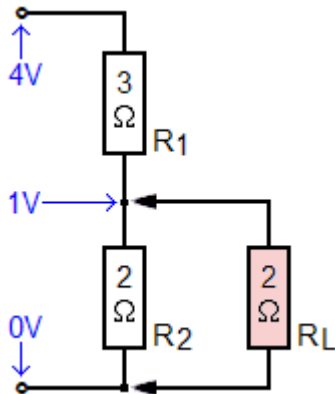
3 dB = 1,414 fache Spannung **20 dB = 10 fache Spannung**
6 dB = 2 fache Spannung **40 dB = 100 fache Spannung**
12 dB = 4 fache Spannung **60 dB = 1000 fache Spannung**

Bei **Spannungsverhältnis** ist der Rechenweg = **Log mal 20** — Info nächste Seite.

Das **Warum** der Formeln für Spannungs- und Leistungsverhältnisse verstehen . . .

$$dB = \text{Leistungsverhältnis} \log \cdot 10; \quad | \quad \text{aber } dB = \text{Spannungsverhältnis} \log \cdot 20$$

Beispiel: An einen Spannungsteiler, der aus den Widerständen R_1 und R_2 besteht, ist der Lastwiderstand R_L angeschlossen. Die eingangsseitig angelegte Spannung = 4 V teilt sich im Verhältnis 3 V : 1 V auf, denn die Parallelschaltung von R_2 und R_L ergibt ja 1 Ohm. Der Gesamtwiderstand der Schaltung beträgt 4 Ω (einschließlich Lastwiderstand parallel zu R_2).



$$P = U^2 \div R$$

Mit Hilfe dieser Formel berechnen wir nun die Leistung des Gesamt-, und des Lastwiderstandes.

Leistung im Gesamtwiderstand:

$$P = U^2 / R \quad 4\text{V} \cdot 4\text{V} = 16 \text{ durch } 4 \Omega = 4 \text{ Watt}$$

Leistung (nur) im Lastwiderstand R_L :

$$P = U^2 / R_L \quad 1\text{V} \cdot 1\text{V} = 1 \text{ durch } 2 \Omega = 0,5 \text{ Watt}$$

Log • 10 bei Leistung, denn Leistungsverhältnis = 4 : 1 — Spannungsverhältnis aber **Log • 20**, weil 8 : 1

TA108 Einer Leistungsverstärkung von 40 entsprechen

Lösung: 16 dB.

Formel : $dB = \text{Leistungsverhältnis} \cdot \log \cdot 10$

Spannungsverhältnis U_{EIN} zu U_{AUS} in Volt

Taschenrechner: > **Eingabe** = **Ausgabe**
Leistungsverh. > **40** (faches) = **40**
> **[log]** drücken = **1,602059991**
dB (multiplizieren) > • **10** = **16,02059991 dB**

Oder ohne Taschenrechner:

10 dB = 10-fach
6 dB = 4-fach

10 mal 4 = 40-fach . . .

Leistungsverhältnisse :

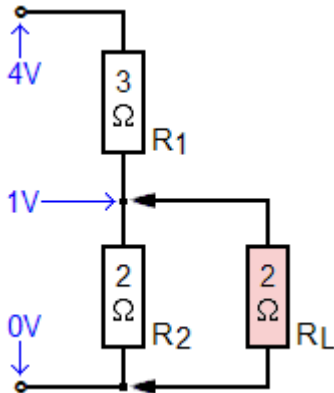
1-dB = 1,259- fache Leistungsverstärkung
2-dB = 1,585- fache Leistungsverstärkung
3-dB = 2- fache Leistungsverstärkung
6-dB = 4- fache, (6-dB = eine S-Stufe)
10-dB = 10-fache Leistungsverstärkung

Hier also ist **Log mal 10** erforderlich — **Info nächste Seite.**

Das **Warum** der Formeln für Spannungs- und Leistungsverhältnisse verstehen . . .

$$dB = \text{Leistungsverhältnis} \log \cdot 10; \quad | \quad \text{aber } dB = \text{Spannungsverhältnis} \log \cdot 20$$

Beispiel: An einen Spannungsteiler, der aus den Widerständen R_1 und R_2 besteht, ist der Lastwiderstand R_L angeschlossen. Die eingangsseitig angelegte Spannung = 4 V teilt sich im Verhältnis 3 V : 1 V auf, denn die Parallelschaltung von R_2 und R_L ergibt ja 1 Ohm. Der Gesamtwiderstand der Schaltung beträgt 4Ω (einschließlich Lastwiderstand parallel zu R_2).



$$P = U^2 \div R$$

Mit Hilfe dieser Formel berechnen wir nun die Leistung des Gesamt-, und des Lastwiderstandes.

Leistung im Gesamtwiderstand:

$$P = U^2 / R \quad 4\text{V} \cdot 4\text{V} = 16 \text{ durch } 4 \Omega = 4 \text{ Watt}$$

Leistung (nur) im Lastwiderstand R_L :

$$P = U^2 / R_L \quad 1\text{V} \cdot 1\text{V} = 1 \text{ durch } 2 \Omega = 0,5 \text{ Watt}$$

Log • 10 bei Leistung, denn Leistungsverhältnis = 4 : 1 — Spannungsverhältnis aber **Log • 20**, weil 8 : 1

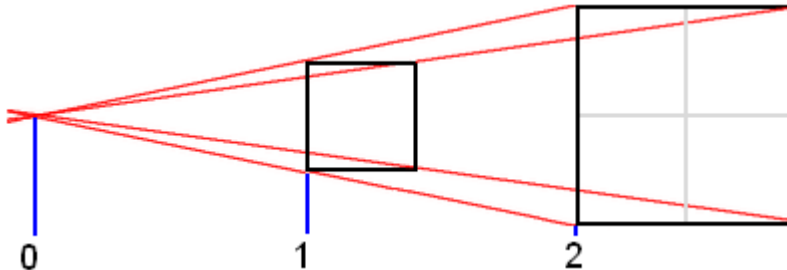
TA109 Wie groß ist der Unterschied zwischen S-4 und S-7 ?

Lösung: 18 dB.

Sehr einfach, denn **eine S-Stufe hat 6 dB**

Hier sind es 3 S-Stufen und daher 18 dB

18 dB entsprechen 64-facher Leistungsverstärkung.



So kommt es zur S-Stufe:

Ein Punktlicht- Strahler leuchte in der Entfernung 1 auf eine Fläche, die 1 m^2 groß ist.

In der doppelten Entfernung 2 verteilt sich ihre Lichtstärke auf eine 4 x so große Fläche.

Die Folge ist, daß ihre Helligkeit auf ein Viertel abgesunken ist.

Deshalb: Eine S-Stufe ist eine Vervielfachung oder ein Viertel.

6 deziBel = eine S- Stufe. Bei der S-Stufe geht es um Feldstärke.

TA110 Der Pegelwert 120 dB μ V/m entspricht einer elektrischen Feldstärke von

Lösung: 1 V/m.

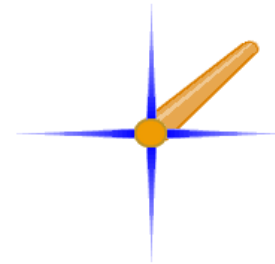
$$\text{Formel : } E = \frac{\text{Pegel}}{20} \cdot 1\mu\text{V}$$

Pegel = in $\mu\text{V/m}$

E = elektrische Feldstärke (V/m)

$$10^{\frac{120}{20}} = 10^6 = 1\,000\,000 \mu\text{V/m} = 1 \text{ V/m}$$

Taschenrechner:	> Eingabe	= Ausgabe
U = Pegel	> 120 dB/ μ V	= 120
teilen	> ÷ 20	= 6 ($10^6 \mu\text{V/m}$)
potenzieren	> 6 • [10^x]	= 1 000 000 $\mu\text{V/m}$
el. Feldstärke		= 1 V/m



Die elektrischen Feldlinien treten senkrecht (radial) aus dem Leiter aus.

Eine Million Mikrovolt pro Meter sind also = 1V/m.

E = elektrische Feldstärke in Volt pro Meter. (Bei [10^x] entspr. Taste drücken).

TA111 100 mW entspricht

Lösung: $10^{-1} \text{ W} = 0,1 \text{ Watt}$.

0	,	Milli	.	Mikro	.	Nano	.	Piko
	.	1	0	0	.			
0	,	1			.			

Hier sind es Watt. Ebenso gut gelten die Größenordnungen natürlich auch für Ohm, Volt, Ampere, Farad, Henry, Meter usw.

$10^0 \text{ W} = 1 \text{ Watt}$	$1000 \text{ mW} = 1 \text{ W}$
$10^{-1} \text{ W} = 0,1 \text{ Watt}$	100 mW
$10^{-2} \text{ W} = 0,01 \text{ Watt}$	10 mW
$10^{-3} \text{ W} = 0,001 \text{ Watt}$	1 mW
$10^{-4} \text{ W} = 0,000 1 \text{ Watt}$	$100 \mu\text{W}$
$10^{-5} \text{ W} = 0,000 01 \text{ Watt}$	$10 \mu\text{W}$
$10^{-6} \text{ W} = 0,000 001 \text{ Watt}$	$1 \mu\text{W}$
$10^{-7} \text{ W} = 0,000 000 1 \text{ Watt}$	$0,1 \mu\text{W} \dots = 100 \text{ NanoWatt}$

Zehn hoch minus 1 = eine Stelle hinter dem Komma = 0,1 W.

TA112 Ein Sender mit 1 Watt Ausgangsleistung ist an eine Endstufe mit einer Verstärkung von 10 dB angeschlossen. Wie groß ist der Ausgangspegel der Endstufe ?

Lösung: 40 dBm.

$$\text{Leistungsverhältnis} = 10^{\frac{\text{dB}}{10}}$$

Leistungsverhältnis = 10 hoch zehntel dB

0	0	,	Milli	.	Mikro	
1	0	,	0	0	0	10.000 mW

Leistungsverhältnis :

$$\begin{aligned} 10 \text{ dB} \text{ geteilt durch } 10 &= 10^{-1} \\ 1^{-1} &= \mathbf{10\text{-fach}} \\ \mathbf{1 \text{ Watt} \cdot 10} &= \mathbf{10 \text{ W}} \end{aligned}$$

Formeln sind verwirrend. Gemeint ist damit, daß 1 Watt, mit dem Faktor 10 dB multipliziert = 10 Watt ergibt.

$$\text{Pegel} = 10 \cdot \text{Log} \frac{P}{P_0}$$

$$P_0 = 1 \text{ mW}$$

Pegel in dBm: (dB- Milliwatt)

$$\begin{aligned} \mathbf{10 \text{ Watt} = 10\,000 \text{ Milliwatt}} \\ \mathbf{10\,000 \text{ [Log]} = 4} \\ \mathbf{\text{mal } 10 = 40 \text{ dBm}} \end{aligned}$$

Hier das gleiche Spiel:
Es ist schlicht die normale dB- Berechnung.
Nur wird sich kaum jemand so ausdrücken.

1⁻¹: Eingabe = 1 » [EXP] » 1 » = ; — (dBm wird nur bei Pegelangaben benutzt).

TA113 Der Ausgangspegel eines Senders beträgt 20 dBW.
Das entspricht einer Ausgangsleistung von

Lösung: 10^2 W.

$$\text{Formel: Leistungverhältnis} = 10^{\frac{\text{dB}}{10}}$$

(Leistungsverhältnis = 10 hoch zehntel dB)

Pegelwerte in dBW: (dB-Watt)

Taschenrechner: > Eingabe = Ausgabe

Eingabe : > 20 (dBW) = 20

(Zehntel dB) > ÷ 10 = 2

Multipliziert > 2 • [10^x] = 100 W

10^0 W = 1 Watt

10^1 W = 10 Watt

10^2 W = 100 Watt

10^3 W = 1000 Watt

10^4 W = 10 000 Watt

10^5 W = 100 000 Watt

Eingabe = 2 > [10^x] ; — (in dBW wird sich kein Funkamateure ausdrücken).

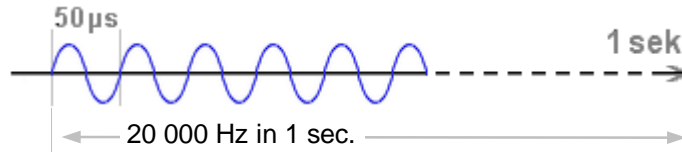
TA114 Die Periodendauer von 50 μs entspricht einer Frequenz von

Lösung: 20 kHz.

Die Frage lautet eigentlich :
Wenn 1 Hz = 50 Mikrosekunden „lang“ ist,
passen wieviel Hertz in eine Sekunde ?

$$f = \frac{1}{t(\text{sec})} ; \quad t = \frac{1}{f(\text{Hz})}$$

f = Frequenz in Hertz ; t = Zeit in sec.



50 Mikrosec. sind 50 Millionstel sec., = 0,000 050 sec.
0,000 05 sec. ist somit die obige Periodendauer

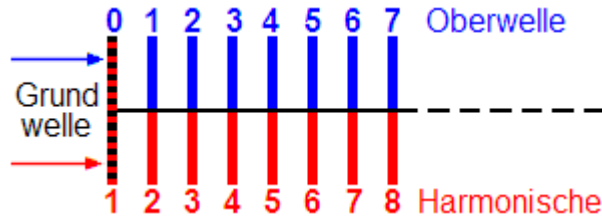
Linke Formel verwenden

Taschenrechner :	> Eingabe	= Ausgabe
t =	> 0,000 05 sec.	= 0,000 05
f = 1 / t	> 0,000 05 [1/x]	= 20 000 Hz
f =	= 20 000 Hz	= 20 kHz.

Schwingungen benötigen immer eine Zeit zur Ausführung. - [1/x] = Taschenrechner-Taste.

TA115 Die zweite Harmonische der Frequenz 3,730 MHz befindet sich auf

Lösung: 7,460 MHz.



Harmonische meint die Frequenzen : $f \cdot 1, 2, 3, 4, 5, 6, 7, 8, 9, 10$ usw.

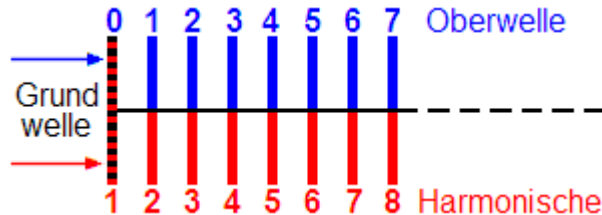
Die zweite dieser Reihe ist hier gefragt : $f \cdot 2 ; = 3,730 \text{ MHz} \cdot 2 = 7,460 \text{ MHz}$

Harmonische = Grundwelle + 1
Oberwellen sind Vielfache der Grundfrequenz oberhalb der Grundfrequenz
Harmonische sind Vielfache der Grundfrequenz einschließlich der Grundfrequenz

Harmonische = Oberwelle + 1 . (Oberwelle . . . über der Harmonischen)

TA116 Die zweite **ungeradzahlige** Harmonische der Frequenz 144,690 MHz ist

Lösung: 434,070 MHz.



Ungeradzahlige Harmonische meint die Frequenzen : $f \cdot 1, 3, 5, 7, 9, 11$ usw.

Die zweite dieser Reihe ist hier gefragt : $f \cdot 3$; = $144,690 \text{ MHz} \cdot 3 = 434,070 \text{ MHz}$

Harmonische = Grundwelle + 1
Oberwellen sind Vielfache der Grundfrequenz **oberhalb** der Grundfrequenz
Harmonische sind Vielfache der Grundfrequenz **einschließlich** der Grundfrequenz

Harmonische = Oberwelle + 1 . (Oberwelle . . . über der Harmonischen)

TA117 Eine Genauigkeit von 1 ppm entspricht

Lösung: 0,000 1 %.

Points- oder Parts per Million:

$$\text{Prozent} = 1 \div 1\,000\,000 \cdot 100 \%$$

$$1 \text{ geteilt durch } 1 \text{ Million} = 0,000\,001$$

$$0,000\,001 \cdot 100 (\%) = 0,000\,1 \%$$

ppm = points per million, oder Hertz pro Megahertz.

TA118 Die digitale Anzeige eines Senders hat eine Anzeigegenauigkeit von 10 ppm.
Sie zeigt die Sendefrequenz 14,250.000 MHz an.
In welchen Grenzen kann sich die tatsächliche Frequenz bewegen ?

Lösung: Zwischen 14,249 8575 und 14,250 1425 MHz.

Points- oder Parts per Million:

$$\text{Prozent} = 1 \div 1000\ 000 \cdot 100 \%$$

10 ppm sind daher 10 Hz pro MHz

Bei 14,250 000 MHz sind das \pm 142,5 Hertz

$$\begin{array}{r} 14,250\ 000 \\ + 142,5 \\ \hline \end{array}$$

14,250 142.5 MHz

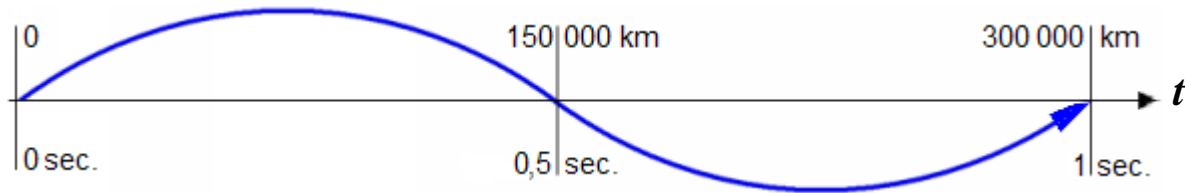
$$\begin{array}{r} 14,250\ 000 \\ - 142,5 \\ \hline \end{array}$$

14,249 857.5 MHz

ppm = points per million, oder Hertz pro Megahertz.

TA119 Die Ausbreitungsgeschwindigkeit freier elektromagnetischer Wellen beträgt etwa

Lösung: 300 000 km/s .



Die gezeichnete Wellenlänge beträgt hier 300 000 km.
Dargestellt ist die Frequenz 1 Hertz.

Der Beginn dieser Aussendung (rechts) erreicht das in 300 000 km Entfernung befindliche Ziel nach einer Sekunde - genau in dem Moment, in dem das Ende der Aussendung gerade den Sender verläßt.

Elektromagnetische Wellen breiten sich mit Lichtgeschwindigkeit (ca. 300 000 km/s) aus.

TA120 Welche Frequenz entspricht einer Wellenlänge von 30 mm im Freiraum ?

Lösung: 10 GHz.

Formel: $f = \frac{c}{\lambda}$

λ = Wellenlänge in Metern

c = Lichtgeschwindigkeit (300 000 km /s)

f = Frequenz in Hertz

Taschenrechner: > **Eingabe** = **Ausgabe**

Lichtgeschw. c > **300 000 000** m = **300 000 000**

geteilt durch λ > ÷ **0.03** m = **10 000 000 000** Hz

= Frequenz = **10 GHz**

Elektromagnetische Wellen breiten sich mit Lichtgeschwindigkeit (ca. 300 000 km/s) aus.

TA121 Eine Wellenlänge von 10 cm im Freiraum entspricht einer Frequenz von

Lösung: 3 GHz.

Formel: $f = \frac{c}{\lambda}$

λ = Wellenlänge in Metern

c = Lichtgeschwindigkeit (300 000 km /s)

f = Frequenz in Hertz

Taschenrechner:	> Eingabe	= Ausgabe
Lichtgeschw. c	> 300 000 000 m	= 300 000 000
geteilt durch λ	> ÷ 0.1 m	= 3 000 000 000 Hz
Frequenz		= 3 GHz

Elektromagnetische Wellen breiten sich mit Lichtgeschwindigkeit (ca. 300 000 km/s) aus.

TA122 Welcher Wellenlänge λ entspricht die Frequenz $f = 22 \text{ MHz}$?

Lösung: 13,64 m.

Formel: $\lambda = \frac{c}{f}$

λ = Wellenlänge in Metern

c = Lichtgeschwindigkeit (300 000 km /s)

f = Frequenz in Hertz

Taschenrechner: > Eingabe = Ausgabe

Lichtgeschw. c > **300 000 000 m** = **300 000 000 m**

geteilt durch f > **÷ 22 000 000 Hz** = **13,6363 m**

Wellenlänge = **13,64 m**

Elektromagnetische Wellen breiten sich mit Lichtgeschwindigkeit (ca. 300 000 km/s) aus.

TA123 Eine Wellenlänge von 2,06 m entspricht einer Frequenz von

Lösung: 145,631 MHz.

Formel: $f = \frac{c}{\lambda}$

λ = Wellenlänge in Metern

c = Lichtgeschwindigkeit (300 000 km /s)

f = Frequenz in Hertz

Taschenrechner: > Eingabe = Ausgabe

Lichtgeschw. c > **300 000 000 m** = **300 000 000 m**

geteilt durch λ > ÷ **2,06 m** = **145 631 068 Hz**

Frequenz = **145, 631 MHz**

Elektromagnetische Wellen breiten sich mit Lichtgeschwindigkeit (ca. 300 000 km/s) aus.

TA124 Eine Wellenlänge von 69 cm entspricht einer Frequenz von

Lösung: 434,783 MHz.

Formel: $f = \frac{c}{\lambda}$

λ = Wellenlänge in Metern

c = Lichtgeschwindigkeit (300 000 km /s)

f = Frequenz in Hertz

Taschenrechner: > Eingabe = Ausgabe

Lichtgeschw. c > **300 000 000 m = 300 000 000**

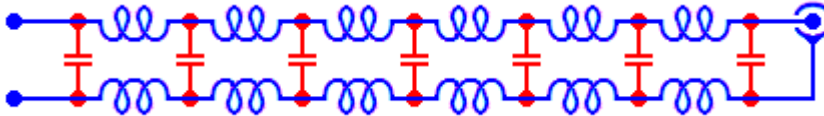
geteilt durch λ > **÷ 0,69 m = 434,782 608.7 MHz**

Frequenz = **434, 783 MHz**

Elektromagnetische Wellen breiten sich mit Lichtgeschwindigkeit (ca. 300 000 km/s) aus.

TA125 Der Verkürzungsfaktor ist

Lösung: Das Verhältnis der Ausbreitungsgeschwindigkeit entlang einer Leitung zur Ausbreitungsgeschwindigkeit im Vakuum



Ein Kabel kann als eine Aneinanderreihung kleiner Spulen begriffen werden. Es hat eine Induktivität. Wie bei den Leitungskreisen ist der Draht nur nicht zur Spule gewickelt.

Seele und Außenleiter eines Koaxkabels bilden miteinander Kondensatoren. Kapazitäten benötigen aber Zeit zum Aufladen, die sich noch verlängert, durch den Aufbau der Magnetfelder in den Spulen.

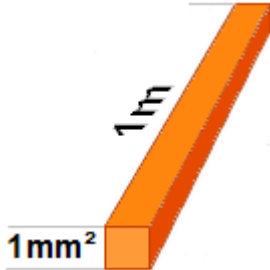
Bei Eindrahtleitungen wirkt z.B. die Erde als zweiter Leiter. Die Kapazität ist bei ihnen geringer, weil die Erde weiter entfernt ist, deshalb = kleinerer Verkürzungsfaktor.

Die Ausbreitung ist deshalb im Kabel langsamer als in Luft. Das Kabel muß also verkürzt werden, weil das Signal im Kabel in der gleichen Zeit eine kürzere Strecke zurückgelegt hat, als die Strecke der Ausbreitung in der Luft oder im Vakuum beträgt.

Kabel, - und besonders Koaxialkabel haben Induktivität und Kapazität.

TB101 Der spezifische Widerstand eines Drahtes entspricht dem Widerstand des Drahtes

Lösung: bei einer Länge von 1000 mm und einem Querschnitt von 1 mm².



Die elektrische Leitfähigkeit eines Materials hängt von seinem spezifischen Widerstand in Ohm ab.

Je kleiner der spezifische Widerstand umso besser die Leitfähigkeit.

Normgröße für den spezifischen Widerstand ist ein 1m langes Stück des Materials mit 1-Quadratmillimeter Querschnitt.

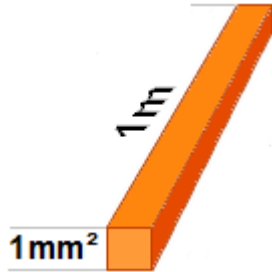
Spezifischer Widerstand bei 1-mm² Querschnitt und 1-m Länge:

Silber	0,0160 Ohm	Zinn	0,2070 Ohm
Kupfer	0,0178 Ohm	Blei	0,2080 Ohm
Gold	0,0244 Ohm	Platin	0,4300 Ohm
Aluminium	0,0287 Ohm	Quecksilber	0,9410 Ohm
Eisen	0,1300 Ohm	Graphit	8,0000 Ohm

1000 Millimeter sind 100 cm, und somit ein Meter lang.

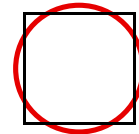
TB102 Welchen Widerstand hat eine Kupferdrahtwicklung, wenn der verwendete Draht eine Länge von 1,8 m und einen Durchmesser von 0,2 mm hat ?

Lösung: 1 Ohm .



$$\text{Formel: Drahtwiderstand} = R = \frac{\rho \cdot l}{A} \quad \left(\frac{\text{Spez.-Widerstand} \cdot \text{Länge}}{\text{Querschnitt}} \right)$$

Da der hier verwendete Draht rund ist, muß zunächst sein Querschnitt errechnet werden: Querschnitt $A = \text{Radius}^2 \cdot \text{Pi}$



Das Runde muß ins Eckige

Taschenrechner:	> Eingabe	= Ausgabe
$r^2 =$	$> 0,1 \cdot 0,1 \text{ mm}$	$= 0,01$
Querschnitt	$> 0,01 \cdot \text{Pi}$	$= 0,03141592 \text{ mm}^2$
Spez. Widerst. Kupfer	$> 0,0178 \cdot 1,8 \text{ m}$	$= 0,03204$
Drahtwiderstand	$> 0,03204 \div 0,03141592 \text{ mm}^2$	$= 1,01 \text{ Ohm}$

1. Die Formel drückt aus: Wenn die Länge des Drahtes verlängert wird, erhöht sich der Drahtwiderstand. (Spezifischer Widerstand mal Länge in Metern ...).
2. Erhöhung des Querschnittes verringert den Drahtwiderstand. (... geteilt durch Querschnitt in mm^2).

$A = \text{Areal, Gebiet, Fläche} \cdot \text{Radius}^2 = \text{Radius zum Quadrat.}$

TB103 Zwischen den Enden eines Kupferkabels mit einem Querschnitt von $0,5 \text{ mm}^2$ messen Sie einen Widerstand von $1,5 \text{ Ohm}$. Wie lang ist das Kabel ?

Lösung: $42,1 \text{ m}$.

Für die Ermittlung der Länge wird die umgestellte Formel benutzt:

Formel: $R = \frac{P \cdot l}{A}$;

umgestellt: $l = \frac{R \cdot A}{P}$

P = spez.-Widerstand (Ohm)
 R = Widerstand (Ohm)
 A = Querschnitt in mm^2
 l = Länge in Meter

Taschenrechner :	> Eingabe	= Ausgabe
Widerst. • Querschnitt	> 1,5 Ohm • 0,5 mm²	= 0,75
teilen ÷ spez. Widerst	> 0,75 ÷ 0,0178 Ohm	= 42,13 m

1. Die Formel drückt aus: Wenn die Länge des Drahtes verlängert wird, erhöht sich der Drahtwiderstand.
(Spezifischer Widerstand mal Länge in Metern ...).
2. Erhöhung des Querschnittes verringert den Drahtwiderstand.
(... geteilt durch Querschnitt in mm^2).

Die vornehme Art, eine Länge zu ermitteln. Das Maßband hat ausgedient.

TB104 Der Temperaturkoeffizient für den Widerstand von metallischen Leitern ist

Lösung: positiv .

Verlängert man einen Leiter, so steigt sein Widerstand an.

z.B. 1 Ohm, und noch ein Ohm



Auch infolge Erwärmung verlängert sich ein Leiter.

Und durch die Verlängerung des Leiters steigt der Widerstand in Richtung höherer Werte, also positiv an.

Der Temperaturkoeffizient für metallische Leiter ist also **positiv**.

Koeffizient = Multiplikator der veränderlichen Größe eines Stoffes.

TB105 Welche Gruppe von Materialien enthält nur Nichtleiter (Isolatoren) ?

Lösung: Epoxyd, Polyethylen (PE), Polystyrol (PS).

In den falschen Antworten werden Graphit,
Messing, Konstantan und Bronze angeboten.

Das sind keine Isolatoren.

Isolatoren müssen einen möglichst hohen elektrischen
Widerstand aufweisen.

Glasisolatoren haben einen el. Widerstand um ca. $10^{12} \Omega$
Einige Kunststoffe übertreffen diesen Wert sogar noch.

Isolatoren sind: Epoxyd, Polyethylen (PE), Polystyrol (PS).

TB106 Was verstehen Sie unter Halbleitermaterialien ?

Lösung: Einige Stoffe (z.B. Silizium, Germanium) sind in reinem Zustand bei Zimmertemperatur gute Isolatoren. Durch geringfügige Zusätze von geeigneten anderen Stoffen oder bei hohen Temperaturen werden sie jedoch zu Leitern.

Die Grundmaterialien, wie Germanium, Silizium etc. verfügen über eine bestimmte Anzahl materialspezifischer Elektronen.

Durch geringfügige Zusätze von Stoffen, die mehr oder weniger Elektronen enthalten, werden sie zu Leitern.
Man nennt das Dotierung. (= Ausstattung).

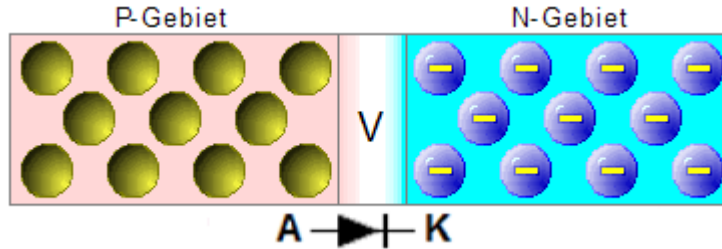
Vergleichbar mit dem Mischen von verschiedenen Flüssigkeiten oder Gasen, oder dem Veredeln von Metallen.

Auf diese Weise werden Dioden, Transistoren, ICs und ähnliche Bauteile mit P- und N-dotierten Kristallen hergestellt.

Außerdem gibt's noch Gallium-Arsenid und Selen usw., - ebenfalls Halbleiter.

TB107 P-leitendes Halbleitermaterial ist gekennzeichnet durch

Lösung: bewegliche Elektronenlücken.



Das Gebiet der Anode hat Elektronenmangel. Dagegen herrscht im Kathodengebiet Elektronen-Überschuß.

Maßgebend für die Leitfähigkeit eines Materials sind Elektronen, (negative Ladungsträger).

Durch das Verändern (Dotieren) eines Silizium - oder Germanium- Kristalls werden Gebiete mit Elektronen-Überschuß und weitere mit Elektronenmangel hergestellt.

Wird eine Diode auf diese Weise produziert, so wandern während der Dotierung Elektronen an der Grenze in die Elektronenlücken des Mangelgebietes und besetzen dort Löcher.

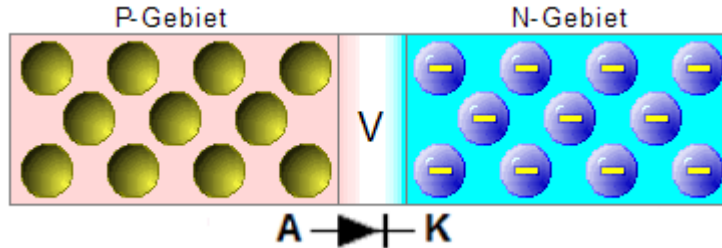
Das hat eine Neutralisation im Grenzgebiet zur Folge: Es herrscht in dieser Zone, der Verarmungszone **V** wieder der ursprüngliche, nichtleitende Zustand. Der nun nichtleitende Zustand verhindert weiteres Anwachsen der Verarmungszone. Stabilität ist eingetreten.

Wird an die Anode eine negative Spannung angelegt, und an die Kathode eine positive, so werden beide Gebiete von der äußeren Spannung angezogen und es verbreitert sich die Verarmungszone. Die Diode wird dann in Sperrichtung betrieben.

(Gemeint sind scheinbar bewegliche Elektronenlücken). - Dotieren = Ausstatten, Verändern.

TB108 Was versteht man unter Dotierung zu P-leitendem Halbleitermaterial bei Halbleiterwerkstoffen ?

Lösung: Zugabe von dreiwertigen Stoffen zum vierwertigen Halbleitergrundstoff.



Das Gebiet der Anode hat Elektronenmangel. Dagegen herrscht im Kathodengebiet Elektronen-Überschuß.

Maßgebend für die Leitfähigkeit eines Materials sind Elektronen (negative Ladungsträger).

Durch das Verändern (Dotieren) eines Silizium - oder Germanium- Kristalls werden Gebiete mit Elektronen-Überschuß und mit Elektronenmangel hergestellt.

Der dreiwertige Stoff hat weniger Elektronen als der vierwertige Grundstoff.

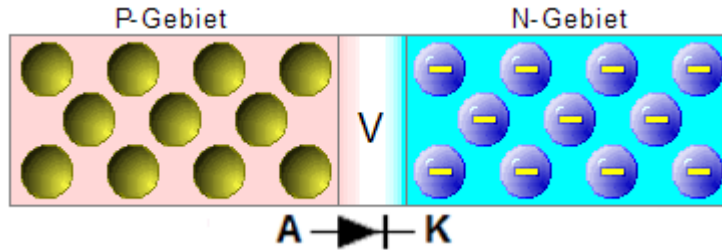
Seine Zugabe zum Grundstoff bewirkt Elektronenmangel.

So entsteht ein Gebiet mit Elektronenmangel = P- Gebiet (Anode).

Dotieren = Ausstatten, Verändern.

TB109 N-leitendes Halbleitermaterial ist gekennzeichnet durch

Lösung: Das Vorhandensein frei beweglicher Elektronen.



Das Gebiet der Anode hat Elektronenmangel. Dagegen herrscht im Kathodengebiet Elektronen-Überschuß.

Maßgebend für die Leitfähigkeit eines Materials sind **frei bewegliche Elektronen** (negative Ladungsträger).

Durch das Verändern (Dotieren) eines Silizium - oder Germanium- Kristalls werden Gebiete mit Elektronen-Überschuß und mit Elektronenmangel hergestellt.

Wird eine Diode auf diese Weise produziert, so wandern während der Dotierung Elektronen an der Grenze in die Elektronenlücken des Mangelgebietes und besetzen dort Löcher.

Das hat eine Neutralisation im Grenzgebiet zur Folge: Es herrscht in dieser Zone, der Verarmungszone V wieder der ursprüngliche, nichtleitende Zustand.

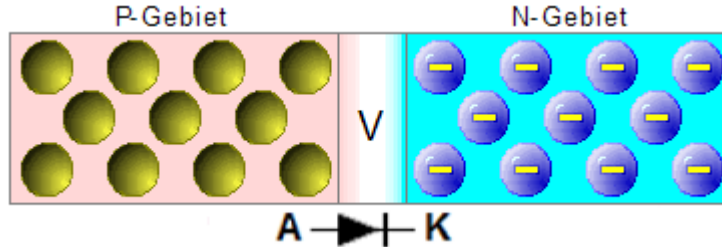
Wird an die Anode eine negative Spannung angelegt, und an die Kathode eine positive, so werden beide Gebiete von der äußeren Spannung angezogen und es verbreitert sich die Verarmungszone.

Polen wir die Spannung nun um, also positive Spannung am P-Gebiet, so werden die Löcher mit Elektronen aus dem N-Gebiet aufgefüllt und damit wird die Diode leitend.

Dotieren = Ausstatten, Verändern.

TB110 Was versteht man unter Dotierung zu N-leitendem Halbleitermaterial bei Halbleiterwerkstoffen ?

Lösung: Zugabe von fünfwertigen Stoffen zum vierwertigen Halbleitergrundstoff.



Das Gebiet der Anode hat Elektronenmangel. Dagegen herrscht im Kathodengebiet Elektronen-Überschuß.

Die Grundmaterialien, wie Germanium, Silizium etc. verfügen über eine bestimmte Anzahl Valenz-Elektronen, = materialspezifischer Elektronen.

Durch geringfügige Zusätze von Stoffen, die mehr oder weniger Elektronen enthalten, werden sie zu Leitern. Man nennt das Dotierung. (= Ausstattung).

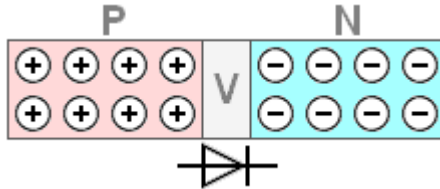
Dem vierwertigen Material wurde fünfwertiger Stoff hinzugefügt. Das bedeutet ein Anwachsen der Menge an (negativen) Elektronen. Ergebnis = Elektronen-Überschuß und damit entsteht ein N- Gebiet.

Auf diese Weise werden Dioden, Transistoren, ICs und ähnliche Bauteile mit P- und N-dotierten Kristallen hergestellt.

Dotieren = Ausstatten, Verändern. • Valenz-Elektronen = zum Material zugehörig.

TB111 Das folgende Bild zeigt den prinzipiellen Aufbau einer Halbleiterdiode.
Wie entsteht die Sperrschicht ?

Lösung: An der Grenzschicht wandern Elektronen aus dem N-Teil in den P-Teil. Dadurch wird auf der N-Seite der Elektronenüberschuss teilweise abgebaut, auf der P-Seite der Elektronenmangel teilweise neutralisiert. Es bildet sich auf beiden Seiten der Grenzfläche eine isolierende Schicht.



Maßgebend für die Leitfähigkeit eines Materials sind **frei bewegliche Elektronen** (negative Ladungsträger).

Durch das Verändern (Dotieren) eines Silizium - oder Germanium- Kristalls werden Gebiete mit Elektronen-Überschuß und mit Elektronenmangel hergestellt.

Wird eine Diode auf diese Weise produziert, so wandern während der Dotierung Elektronen an der Grenze in die Elektronenlücken des Mangelgebietes und besetzen dort Löcher.

Das hat eine Neutralisation im Grenzgebiet zur Folge: Es herrscht in dieser Zone, der Verarmungszone V wieder der ursprüngliche, nichtleitende Zustand.

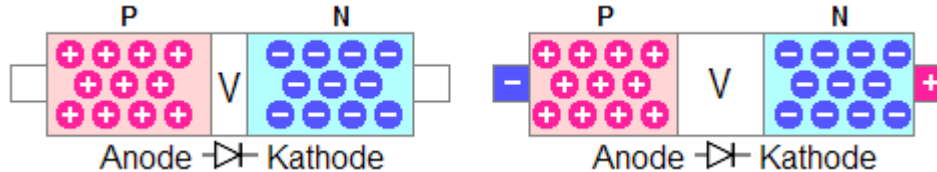
Wird an die Anode eine negative Spannung angelegt, und an die Kathode eine positive, so werden beide Gebiete von der äußeren Spannung angezogen und es verbreitert sich die Verarmungszone.

Polen wir die Spannung nun um, also positive Spannung am P-Gebiet, so werden die Löcher mit Elektronen aus dem N-Gebiet aufgefüllt und damit wird die Diode leitend.

Nur in der richtigen Antwort : Elektronen aus dem N-Teil in den P-Teil.

TB112 In einer Halbleiterdiode erweitert sich die Verarmungszone,

Lösung: wenn man an die Kathode (N-Gebiet) eine positive und an die Anode (P-Gebiet) eine negative Spannung anlegt.



Gleichnamige Ladungen stoßen sich ab.
Ungleichnamige Ladungen ziehen sich an.

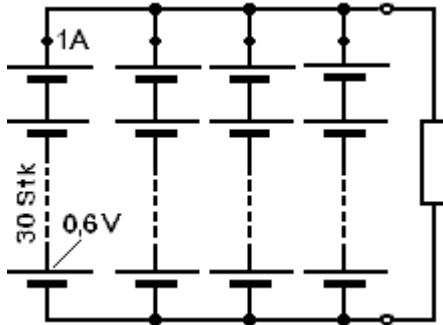
Linkes Bild: Passive Diode. Keine Spannung angelegt.

Rechtes Bild: Aktive Diode. An die Diode ist eine Spannung angelegt.
Im positiven Gebiet (links) strebt die Ladung aus der Diode zum Minuspol der äußeren Stromquelle, und im negativen Gebiet zum Pluspol.
Das Ergebnis ist eine Verbreiterung der Verarmungszone (V),
und damit sperrt die Diode noch besser als ohne Spannung.
Sie wird dann in Sperrrichtung betrieben.

Die Diode (rechts) wird hier in Sperrrichtung betrieben. (Kapazitätsdioden arbeiten so).

TB201 Ein Sonnenkollektor besteht aus vier parallel geschalteten Reihen von je 30 Solarzellen mit je 0,6 V Leerlaufspannung und 1 A Kurzschlußstrom. Welche Leerlaufspannung und welchen Kurzschlußstrom liefert der Kollektor ? In welcher Zeile sind beide Werte richtig angegeben ?

Lösung: Leerlaufspannung: 18 V, Kurzschlußstrom 4 A.



Die Reihenschaltung von 30 Zellen ergibt
 $30 \cdot 0,6 \text{ V} = 18 \text{ Volt}$

Und die Parallelschaltung von
 $4 \cdot 1 \text{ Ampere} = 4 \text{ A}$

Leerlaufspannung = kein Verbraucher angeschlossen — Der größtmögliche Strom fließt erst bei Kurzschluß.

TB202

Die Leerlaufspannung einer Gleichspannungsquelle beträgt 13,5 V.
Wenn die Spannungsquelle einen Strom von 0,9 A abgibt, sinkt die
Klemmenspannung auf 12,4 V. Wie groß ist der Innenwiderstand der Spannungsquelle ?

Lösung: 1,22 Ohm.

$$\text{Formel: } R_i = \frac{U}{I} = \frac{1,1}{0,9} = 1,2222 \text{ Ohm}$$

R_i = Innenwiderstand (Ohm)

U = Spannung (Volt)

I = Strom (Ampere)

Der Innenwiderstand
ist gleich der Spannungsdifferenz U geteilt durch die Stromstärke.

Taschenrechner: > **Eingabe** = **Ausgabe**

Spannungsdifferenz > 13,5 V — 12,4 V = 1,1 V

Innenwiderstand > 1,1 V ÷ 0,9 A = 1,2222 Ohm

Leerlaufspannung, wenn kein Verbraucher angeschlossen ist.

TB203

Die Leerlaufspannung einer Gleichspannungsquelle beträgt 13,5 V.
 Wenn die Spannungsquelle einen Strom von 2 A abgibt, sinkt die
 Klemmenspannung auf 13 V. Wie groß ist der Innenwiderstand der Spannungsquelle ?

Lösung: 0,25 Ohm.

$$\text{Formel: } R_i = \frac{U}{I} = \frac{0,5}{2} = 0,25 \text{ Ohm}$$

R_i = Innenwiderstand (Ohm)

U = Spannung (Volt)

I = Strom (Ampere)

Der Innenwiderstand
 ist gleich der Spannungsdifferenz U geteilt durch die Stromstärke.

Taschenrechner:	> Eingabe	= Ausgabe
Spannungsdifferenz	> 13,5 v — 13 v	= 0,5 V
Innenwiderstand	> 0,5 v ÷ 2 A	= 0,25 Ohm

Leerlaufspannung:

Schon der Fragentext erklärt, daß sich die Spannung bei Belastung mit einem Verbraucher erniedrigt. Zum Innenwiderstand gesellt sich der Widerstand des Verbrauchers. Deshalb ist die meßbare Spannung bei Leerlauf am größten.

Leerlaufspannung, wenn kein Verbraucher angeschlossen ist .

TB204

Die Leerlaufspannung einer Gleichspannungsquelle beträgt 13,5 V.
Wenn die Spannungsquelle einen Strom von 1 A abgibt, sinkt die Klemmenspannung auf 12,5 V. Wie groß ist der Wirkungsgrad ?

Lösung: 92,6 %.

**Es geht um den Wirkungsgrad,
der in Prozent angegeben wird:**

Leistung mit Last = $P_{\text{LAST}} = 12,5 \text{ V} \cdot 1 \text{ A} = 12,5 \text{ Watt}$

Leerlaufleistung = $P_{\text{LEER}} = 13,5 \text{ V} \cdot 1 \text{ A} = 13,5 \text{ Watt}$

$$\text{Formel: } \text{Wirkungsgrad} = \frac{P_{\text{LAST}}}{P_{\text{LEER}}} \cdot 100 (\%)$$

$$\frac{12,5 \text{ W}}{13,5 \text{ W}} \cdot 100 (\%) = 92,59 = \sim 92,6 \%$$

Anmerkung:

Weil in der Fragestellung kein Lastwiderstand angegeben ist,
habe ich statt dessen den Innenwiderstand (1Ω)
der Spannungsquelle herangezogen.

Der Innenwiderstand aber ist sowohl im belasteten,
wie im unbelasteten Zustand gleichgroß.
Er geht deshalb nicht in diese Berechnung ein.

Leerlaufspannung, - wenn kein Verbraucher angeschlossen ist. Wirkungsgrad in Prozent.

TB205 Die Leerlaufspannung einer Gleichspannungsquelle beträgt 13,5 V. Wenn die Spannungsquelle einen Strom von 2 A abgibt, sinkt die Klemmenspannung auf 13 V. Wie groß ist der Wirkungsgrad ?

Lösung: 96,3 %.

**Es geht um den Wirkungsgrad,
der in Prozent angegeben wird:**

Leistung mit Last = $P_{\text{LAST}} = 13 \text{ V} \cdot 2 \text{ A} = 26 \text{ Watt}$

Leerlaufleistung = $P_{\text{LEER}} = 13,5 \text{ V} \cdot 2 \text{ A} = 27 \text{ Watt}$

$$\text{Formel: } \text{Wirkungsgrad} = \frac{P_{\text{LAST}}}{P_{\text{LEER}}} \cdot 100 (\%)$$

$$\frac{26 \text{ W}}{27 \text{ W}} \cdot 100 (\%) = 96,29 = \sim 96,3 \%$$

Anmerkung:

Weil in der Fragestellung kein Lastwiderstand angegeben ist, habe ich statt dessen den Innenwiderstand ($0,25 \Omega$) der Spannungsquelle herangezogen.

Der Innenwiderstand aber ist sowohl im belasteten, wie im unbelasteten Zustand gleichgroß. Er geht deshalb nicht in diese Berechnung ein.

Leerlaufspannung, - wenn kein Verbraucher angeschlossen ist. Wirkungsgrad in Prozent.

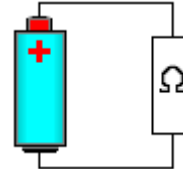
TB206

Die Leerlaufspannung einer Spannungsquelle beträgt 5,0 V. Schließt man einen Belastungswiderstand mit 1,2 Ohm an, so geht die Klemmenspannung der Spannungsquelle auf 4,8 V zurück. Wie hoch ist der Innenwiderstand der Spannungsquelle ?

Lösung: 0,05 Ohm.

$$\text{Formel: } R_j = \frac{U}{I_R}$$

R_i = Innenwiderstand (Ohm)
 U = Spannung (Volt)
 I_R = Strom im Widerstand



Durch den Widerstand fließt der Strom der verbleibenden 4,8 V.
 Das sind 4 Ampere.

Innenwiderstand = Spannungsänderung geteilt durch Strom im Widerstand.

Taschenrechner:	> Eingabe	= Ausgabe
Spannungsdifferenz	> 5 V — 4,8 V	= 0,2 V
Strom durch 1,2 Ohm	> 4,8 V ÷ 1,2 Ohm	= 4 A
Innenwiderstand	> 0,2 V ÷ 4 A	= 0,05 Ohm

Leerlaufspannung, - wenn kein Verbraucher angeschlossen ist.

TB207

In welchem Zusammenhang müssen Innenwiderstand R_i und Lastwiderstand R_L stehen, damit Leistungsanpassung vorliegt ?

Lösung: $R_L = R_i$

Leistungsanpassung erfordert gleichen Last- wie Innenwiderstand

Stellen wir uns da Ganze vor, wie Angebot und Nachfrage bei einer Bäckerei:

Es wird eine Anzahl Brötchen gebacken. Mittags sind die Brötchen ausverkauft, und der Bäcker Geselle hat schon Feierabend.

„Zukünftig müssen mehr Brötchen gebacken werden“, sagt der Chef.

Das wird getan.

Als die Ladentür hinter dem letzten Kunden geschlossen wurde, lagen noch erhebliche Mengen Brötchen im Regal.

Am effizientesten arbeitet die Bäckerei, wenn genau so viele Brötchen gebacken werden, wie die Kundschaft auch kauft. Alle sind zufrieden.

Das Gleiche, wie bei Antennen im Vergleich zum Innenwiderstand des Senderausgangs.

TB208 In welchem Zusammenhang müssen Innenwiderstand R_i und Lastwiderstand R_L stehen, damit Stromanpassung vorliegt ?

Lösung: $R_L \ll R_i$

Stromanpassung: Es soll dem Verbraucher R_L ein konstanter Strom geliefert werden, wie beim Akku-Ladegerät bekannt.

Bei Belastung der Stromquelle sinkt die Ladespannung auf das Niveau der Akkuspannung bei konstantem Strom, bis die Ladeschlußspannung erreicht ist.

Für Stromquellen gilt : Sie sollten einen möglichst hohen Innenwiderstand besitzen, damit der Last ein konstanter Strom angeboten wird.

Der Lastwiderstand ist deshalb viel kleiner als der Innenwiderstand !

Die Last ist (\ll) niederohmiger, oder viel (\ll) niederohmiger als der Innenwiderstand der Stromquelle.

TB209 In welchem Zusammenhang müssen Innenwiderstand R_i und Lastwiderstand R_L stehen, damit Spannungsanpassung vorliegt ?

Lösung: $R_L \gg R_i$

Spannungsquellen sollten einen sehr viel niedrigeren Innenwiderstand haben als die Last, damit die Spannung bei Laständerungen konstant bleibt.

Wir kennen das vom zu klein bemessenen Netzgerät:
Seine Spannung bricht zusammen weil der angeschlossene Transceiver mehr Strom zieht, und somit niederohmiger ist als die Spannungsquelle.

Der Innenwiderstand der Spannungsquelle ist also (möglichst) viel kleiner, als der Innenwiderstand der Last.

Die Last ist viel (\gg) hochohmiger als der Innenwiderstand der Stromquelle.

TB210 Welche Eigenschaften sollten Strom- und Spannungsquellen aufweisen ?

Lösung: Spannungsquellen sollten einen möglichst niedrigen Innenwiderstand und Stromquellen einen möglichst hohen Innenwiderstand haben.

Spannungsquellen sollten einen sehr niedrigen Innenwiderstand haben, damit die Spannung bei Laständerungen konstant bleibt.

Wir kennen das vom zu klein bemessenen Netzgerät: Seine Spannung bricht zusammen weil der angeschlossene Transceiver mehr Strom zieht, und somit niederohmiger ist als die Spannungsquelle.

Der Innenwiderstand der Spannungsquelle ist also (möglichst) viel kleiner als der Innenwiderstand der Last.

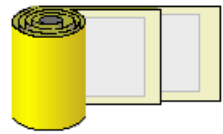
Für Stromquellen gilt das Umgekehrte: Sie sollten einen möglichst hohen Innenwiderstand besitzen, damit der Last ein konstanter Strom angeboten wird.

Bekannt sind uns die Akku-Ladegeräte, deren Spannung bei Belastung auf das Niveau der Akkuspannung bei konstantem Strom sinkt.

Spannungsquelle = kleiner, - Stromquelle = großer Innenwiderstand.

TB301 An den Metallbelägen eines Wickelkondensators mit 0,15 mm starkem Kunststoff-Dielektrikum liegt eine Spannung von 300 V. Wie hoch ist die elektrische Feldstärke zwischen den Metallbelägen ?

Lösung: 2000 kV / m.



Formel: $E = \frac{U}{d}$

E = El. Feldstärke (V/m)
 U = Spannung (Volt)
 d = Distanz (Meter)

Spannung geteilt durch Distanz der Metallbeläge in Meter
 1-m = 1000-mm • 0,15-mm = 0,000 15-m.

0	,	Milli	.	Mikro	.	Nano	.	Piko
	.		0	,	1	5		
0	,	0	0	0	.	1	5	

Taschenrechner: > **Eingabe** = **Ausgabe**

El. Feldstärke > **300 v ÷ 0,000 15 m** = **2 000 000 V/m**

= **2000 kV/m**

Weil wichtig für die Durchschlagfestigkeit, wird die zulässige Höchstspannung oft auf dem Bauteil angegeben.

TB302 Eine Blockbatterie hat eine Klemmenspannung von 9 V (EMK).
Wie groß ist die elektrische Feldstärke zwischen den beiden Polen
der Batterie bei einem Polabstand von 0,6 cm ?

Lösung: Zirka 1500 V/m.

Formel: $E = \frac{U}{d}$

E = El. Feldstärke (V/m)

U = Spannung (Volt)

d = Distanz (Meter)

Spannung geteilt durch Distanz der Metallbeläge in Meter

0,6 cm sind 0,006 m

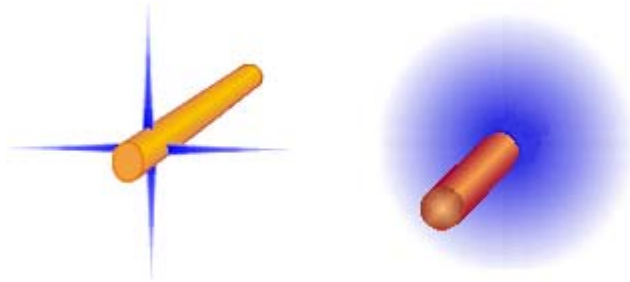
U geteilt durch d : **9v** durch **0,006m** = **1500 V/m**



EMK = ein früher verwendeter Ausdruck für Elektromotorische Kraft in Volt. (Am besten: Sofort vergessen!).

TB303 Die elektrische Feldstärke um einen einzelnen Leiter ist proportional

Lösung: zur Spannung am Leiter.



Die elektrische Feldstärke nimmt mit der wachsenden Spannung im Leiter zu.
Mit größer werdender Entfernung vom Leiter nimmt die Feldstärke aber ab.

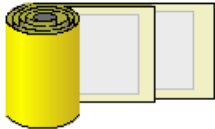
Zwei Versuche habe ich gemacht, um das grafisch darzustellen.

Proportional = Verhältnismäßig — im Verhältnis zu.....

TB304

Ein HF-Abklatschkondensator am Anodenkreis einer Senderendstufe hat eine 0,15 mm starke PTFE-Folie als Dielektrikum. Die Durchschlagsfestigkeit von PTFE beträgt ca. 400 kV/cm. Wie groß wäre die maximale Spannung, die an den Kondensator angelegt werden kann, ohne dass die Folie durchschlagen wird ?

Lösung: 6 kV.



$$\text{Formel: } E = \frac{U}{d} ; \quad \text{umgestellt: } U = E \cdot d$$

E = El. Feldstärke (V/m) ; U = Spannung (Volt) ; d = Distanz (Meter)

Spannung = 400 kV × Distanz der Metallbeläge in Zentimeter

Taschenrechner: >Eingaben = Ausgabe

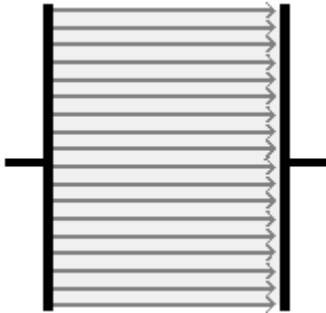
Spannung = $E \cdot d$ > 400 000 V/cm • 0,015 cm = 6000 V

Max. Spannung = 6 kV

Der Abklatschkondensator legt (klatscht) das kalte (masseseitige) Ende eines Anodenkreises für HF an Masse.

TB305 Wie nennt man das Feld zwischen zwei parallelen Kondensatorplatten bei Anschluß einer Gleichspannung ?

Lösung: Homogenes elektrisches Feld.

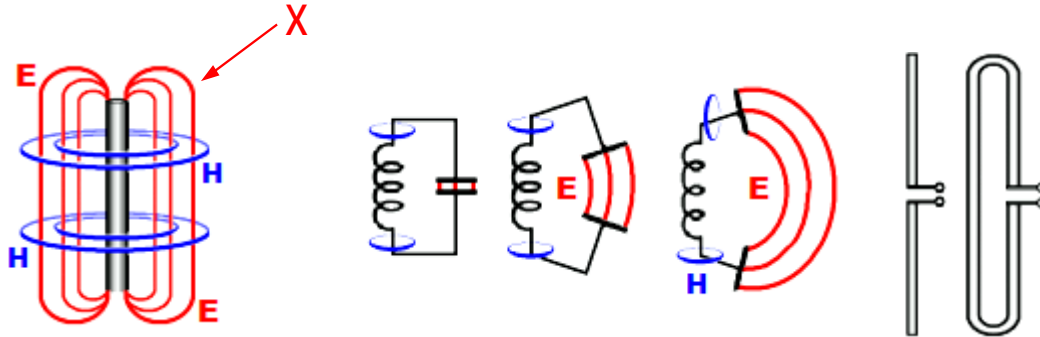


Ein Homogenes elektrisches Feld ist ein gleichmäßiges, gleichförmiges elektrisches Feld.

Homogen = gleichmäßig.

TB306 Wie werden die mit **X** gekennzeichneten Feldlinien einer Vertikalantenne bezeichnet ?

Lösung: Elektrische Feldlinien.



Die Antenne benimmt sich wie ein auseinander gezogener Schwingkreis:

Die Länge des Drahtes kann man sich wie die auseinander gezogene Spule vorstellen, um die herum sich das magnetische Feld **H** ausbildet, wie die Kreise um den Strahler andeuten.

Die Enden der Antenne verkörpern den parallel geschalteten Schwingkreis-Kondensator, dessen elektrische Feldlinien **E** hier von oben nach unten verlaufen.

Die dargestellte Zeichnung zeigt eine Antenne in vertikaler Polarisation. Die elektrischen und magnetischen Felder können in physikalischen Experimenten sichtbar gemacht werden. Die [Feldliniendarstellung](#) gelingt mit Grieskörnern (el. Feld) oder Eisenfeilspänen (magn. Feld).

Elektrische Feldlinien verlaufen parallel zum Strahler.

TB401 Ein Ringkern hat einen mittleren Durchmesser von 2,6 cm und trägt 6 Windungen Kupferdraht. Wie groß ist die mittlere magnetische Feldstärke im Ringkern, wenn der Strom 2,5 A beträgt ?

Lösung: 184 A/m.



$$\text{Formel: } H = \frac{I \cdot N}{\ell}$$

H = magnet. Feldstärke in Ampere / m
 I = Stromstärke in Ampere
 N = Windungszahl
 ℓ = mittlere Feldlinienlänge in Meter

Die magnetische Feldstärke (H) ist gleich der Stromstärke (I) mal der Windungszahl (N), geteilt durch die mittlere Feldlinienlänge (ℓ).

Taschenrechner:	> Eingaben	= Ausgabe
Feldlinienlänge $\varnothing \cdot \pi$	> 2,6 cm • Pi	= 8,168 cm
Magn. Feldst. $I \cdot N$	> 2,5 A • 6 Wdg	= 15
geteilt durch Länge	> 15 ÷ 0,08168 m	= 183, 643 A/m

Bei Ferrit-Ringkernspulen sind die magnetischen Feldlinien im Inneren der Spule konzentriert. Außerhalb der Spule gelangt kaum Strahlung. Die Kopplung mit anderen Spulen oder Bauteilen ist daher sehr gering.

Magnetische Feldlinien verlaufen hier hauptsächlich im Ringkern der Spule.

TB402 Eine Spule ohne Eisenkern erzeugt eine Feldstärke von 200 A / m.
Wie groß ist die magnetische Flussdichte ?

Lösung: 0,25 mT.



Formel:

$$B = \mu_r \cdot \mu_0 \cdot H$$

B = magnet. Flußdichte in Tesla (Vs / m²)

H = magnetische Feldstärke in A / m

μ_r = Permeabilitätszahl (hier **Luft = 1**)

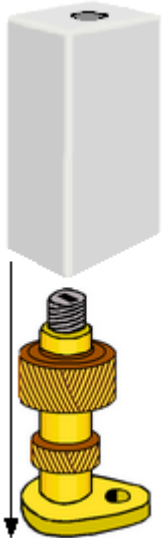
μ_0 = magn. Feldkonstante (**1,2566 • 10⁻⁶ Vs/ Am**)

Taschenrechner:	> Eingaben	= Ausgabe
Luft • Feldkonstante	> 1 • 1,2566⁻⁶	= 1,2566⁻⁶
• Magn. Feldstärke	> 0,000 0012566 • 200 A/m	= 0,000 251 32 Tesla
in Milli-Tesla	> 0,000 251 32 Tesla	= 0,251 milli-Tesla.

Feldkonstante - 1 • 1,2566⁻⁶ = 1,2566 mal 10 hoch minus 6.

TB403 Welcher Effekt verringert die Induktivität einer von hochfrequentem Strom durchflossenen Spule beim Einführen eines Kupfer- oder Aluminiumkerns ?

Lösung: Das hochfrequente Magnetfeld kann nicht in den Kern eindringen, was den Querschnitt des Feldes verringert.



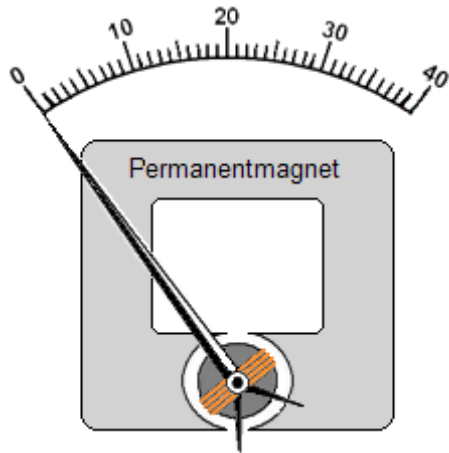
Magnetfelder dringen kaum durch den Aluminium- oder Kupfer-Abschirmbecher, der z.B. einen Spulensatz umgibt.

Die gleiche Wirkung hat ein Kupfer- oder Alukern.

Kupfer und Aluminium sind diamagnetische (das Feld abschwächende) Werkstoffe.

TB404 Dauermagnete finden Anwendung in

Lösung: Drehspulmesswerken.



Bei Drehspulmesswerken dreht sich eine Spule infolge des durchfließenden Meßstromes in einem Dauermagneten.

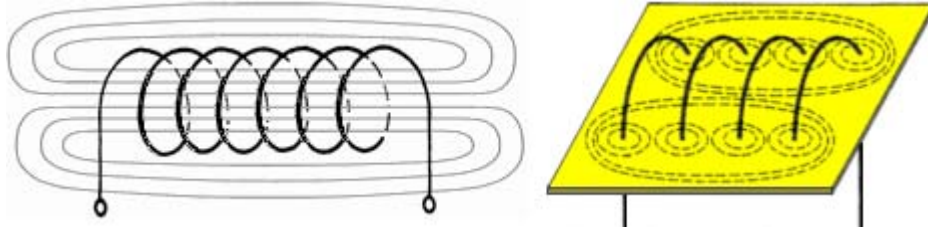
Mit Drehspulinstrumenten können nur Gleichspannungen gemessen werden.

Zur Messung von Wechselspannung wird ihnen ein Gleichrichter vorgeschaltet.

Permanent-Magnet = aus Magneteisen, permanent= dauermagnetisch.

TB405 Wie nennt man das Feld im Innern einer langen Zylinderspule beim Fließen eines Gleichstromes?

Lösung: Homogenes magnetisches Feld.

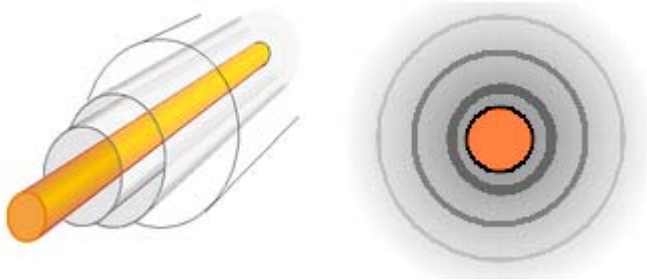


Ein Homogenes magnetisches Feld ist ein gleichmäßiges, gleichförmiges magnetisches Feld.

Homogen = gleichförmig, gleichmäßig.

TB406 Wenn Strom durch einen gestreckten Leiter fließt, entsteht ein

Lösung: Magnetfeld aus konzentrischen Kreisen um den Leiter.

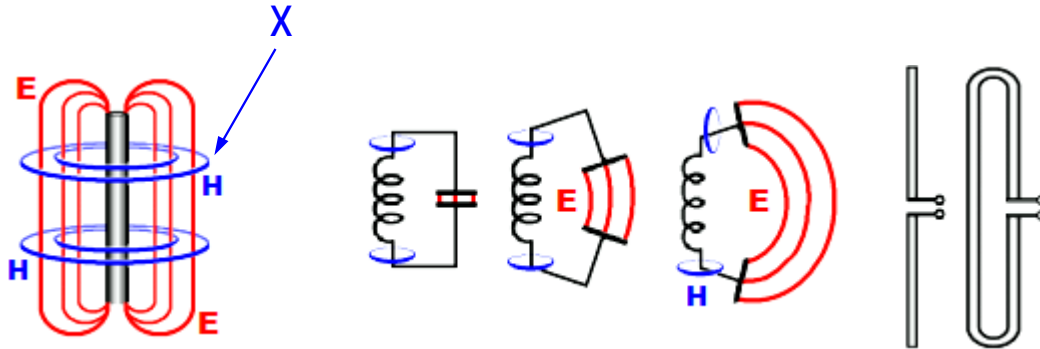


Um den Leiter herum breitet sich koaxial und kreisförmig, ein schlauchartiges Magnetfeld aus, während sich radial ein elektrisches Feld ausbreitet.

Auch das Magnetfeld wird mit zunehmender Entfernung schwächer.

TB407 Wie werden die mit **X** gekennzeichneten Feldlinien einer Vertikalantenne bezeichnet ?

Lösung: Magnetische Feldlinien.



Die Antenne benimmt sich wie ein auseinander gezogener Schwingkreis:

Die Länge des Drahtes kann man sich wie die auseinander gezogene Spule vorstellen, um die herum sich das magnetische Feld **H** ausbildet, wie die Kreise um den Strahler andeuten.

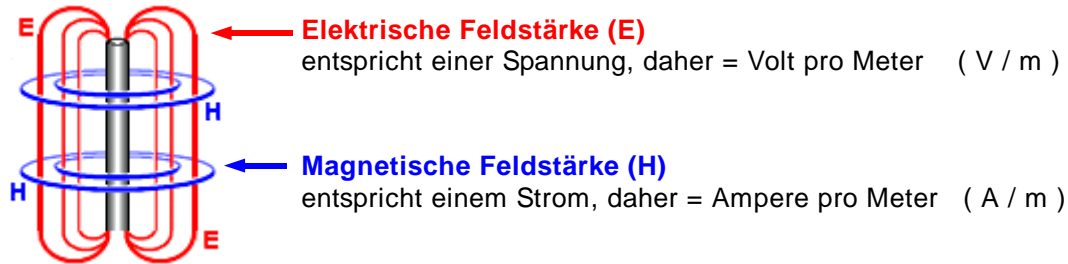
Die Enden der Antenne verkörpern den parallel geschalteten Schwingkreis-Kondensator, dessen elektrische Feldlinien **E** hier von oben nach unten verlaufen.

Die dargestellte Zeichnung zeigt eine Antenne in vertikaler Polarisation. Die elektrischen und magnetischen Felder können in physikalischen Experimenten sichtbar gemacht werden. Die [Feldliniendarstellung](#) gelingt mit Grieskörnern (el. Feld) oder Eisenfeilspänen (magn. Feld).

Elektrisches- wie auch Magnetfeld werden mit zunehmender Entfernung schwächer.

TB408 Welches sind die richtigen Einheiten der elektrischen und der magnetischen Feldstärke ?

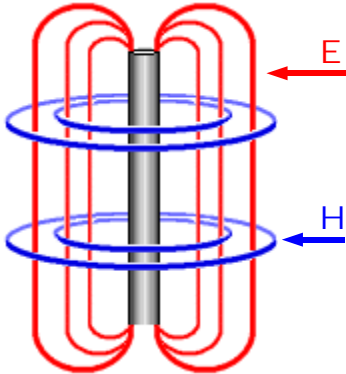
Lösung: Elektrische Feldstärke = Volt pro Meter,
Magnetische Feldstärke = Ampere pro Meter.



Das muß man sich wohl so merken.

TB501 Wodurch entsteht ein elektromagnetisches Feld und woraus besteht es ?

Lösung: Ein elektromagnetisches Feld entsteht, wenn durch einen elektrischen Leiter ein zeitlich schnell veränderlicher Strom fließt. Es besteht aus der elektrischen und aus der magnetischen Feldkomponente (E-Feld und H-Feld).



Man merke sich :

Feldkomponente E-Feld und H-Feld -
das kommt nur in der richtigen Antwort vor.

So kann man es sich vorstellen:

Die elektrische Feldkomponente ist hier von oben nach unten verlaufend dargestellt (**E-Feld**).

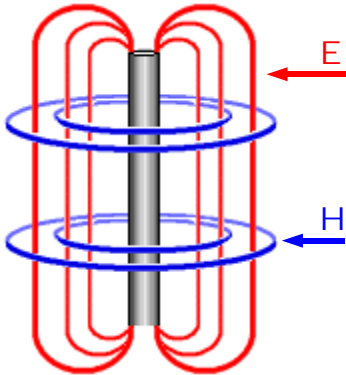
Die magnetischen Feldlinien sind als Kreise gezeichnet, die sich konzentrisch um den Strahler herum ausbreiten: (**das H- Feld**).

Der sendende Generator liefert zum Zeitpunkt des Zusammenbrechens der aktuellen Halbwelle schon eine entgegengesetzte Stromverteilung, sodaß der aktuellen Halbwelle der Rückweg zum Generator versperrt ist. Sie ist damit gezwungen, abgestrahlt zu werden.

„ein zeitlich schnell veränderlicher Strom, (Wechselstrom) und Feldkomponente E-Feld und H-Feld“

TB502 Wie erfolgt die Ausbreitung einer elektromagnetischen Welle?
(Im folgenden Text ist H-Feld die magnetische Feldkomponente,
und E-Feld die elektrische Feldkomponente.)

Lösung: Sie erfolgt durch eine sich ausbreitende Wechselwirkung zwischen E-Feld und H-Feld.



Man merke sich „E-Feld und H-Feld und Wechselwirkung“.

So kann man es sich vorstellen:

Die elektrische Feldkomponente ist hier von oben nach unten verlaufend dargestellt (E-Feld).

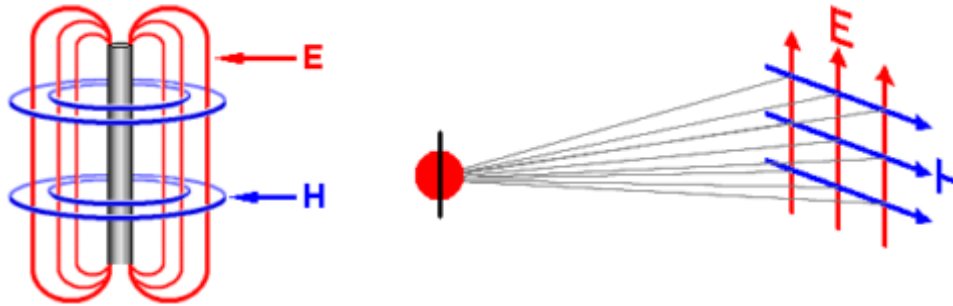
Die magnetischen Feldlinien sind als Kreise gezeichnet, die sich konzentrisch um den Strahler herum ausbreiten (H- Feld).

Entfernen sie sich von der Antenne, erscheint das wie ein Gitter aus horizontalen und vertikalen Feldlinien.

Eine sich ausbreitende Wechselwirkung = Wechselstrom bis Hochfrequenz.

TB503 Die Polarisation einer elektromagnetischen Welle wird durch

Lösung: die Richtung des elektrischen Feldes (Vektor des E-Feldes) angegeben.

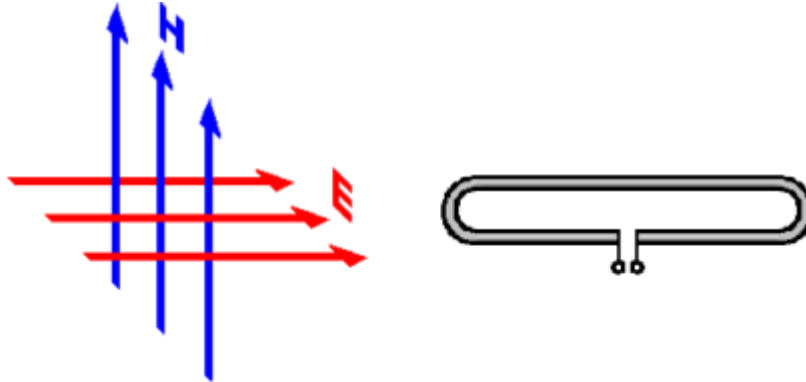


Eine z.B. vertikal angebrachte Antenne strahlt ein vertikal polarisiertes Signal ab, mit der Ebene des E-Feldes.

Ist die Antenne vertikal montiert, dann ist sie auch "vertikal polarisiert".

TB504 Das folgende Bild zeigt die Feldlinien eines elektromagnetischen Feldes.
Welche Polarisation hat die skizzierte Wellenfront ?

Lösung: Horizontale Polarisation.

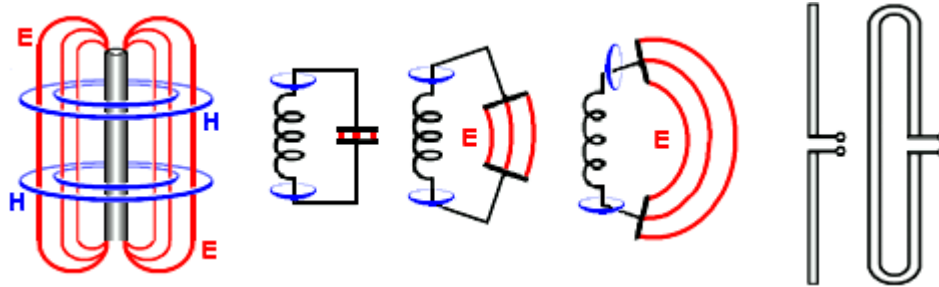


Die horizontal angebrachte Antenne (rechts) strahlt ein horizontal polarisiertes Signal ab, mit der Ebene des E-Feldes.

Ist die Antenne horizontal montiert, dann ist sie auch "horizontal polarisiert".

TB505 Die Polarisation einer elektromagnetischen Welle wird definiert durch

Lösung: die Richtung des elektrischen Feldes (E-Vektor).



Hier handelt es sich um vertikale Polarisation. **Die elektrischen Feldlinien**, - **das E-Feld** bestimmt die Polarisation.

Die Antenne benimmt sich wie ein auseinander gezogener Schwingkreis:

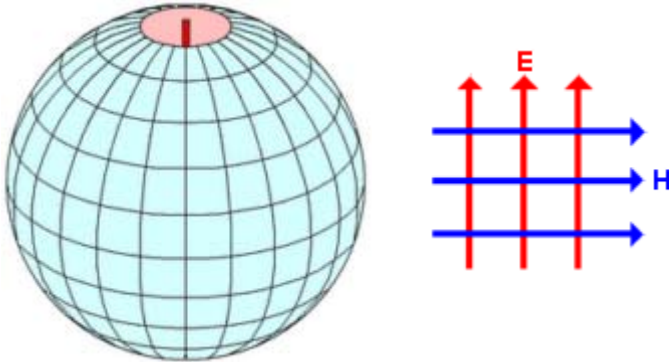
Die Länge des Drahtes kann man sich wie die auseinander gezogene Spule vorstellen, um die herum sich das magnetische Feld **H** ausbildet, wie die Kreise um den Strahler andeuten.

Die Enden der Antenne verkörpern den parallel geschalteten Schwingkreis-Kondensator, dessen elektrische Feldlinien **E** hier von oben nach unten verlaufen.

Elektrische Feldlinien verlaufen parallel zum Strahler.

TB506 Der Winkel zwischen den E- und H-Feldkomponenten eines elektromagnetischen Feldes beträgt im Fernfeld

Lösung: 90° .

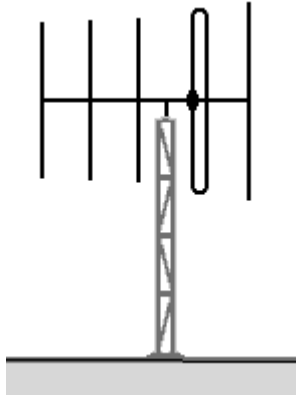


H- und E-Feld stehen im Fernfeld in einem rechten Winkel (90°) zueinander. Nahe der Antenne, die wir uns als die Erdachse vorstellen, ist das noch nicht der Fall.

Alle Winkel sind im Fernfeld = 90° .

TB507 Die Polarisation des Sendesignals in der Hauptstrahlrichtung dieser Richtantenne ist

Lösung: vertikal.

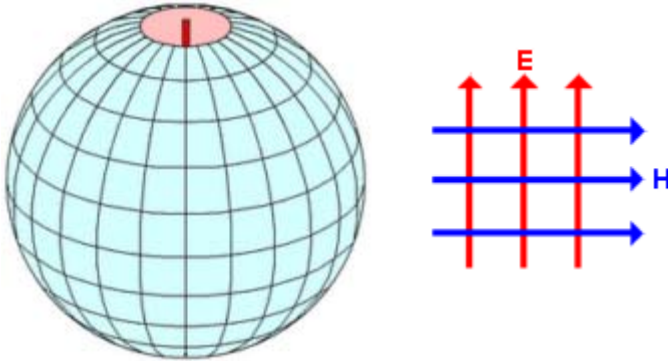


Eine vertikal montierte Antenne strahlt ein vertikal polarisiertes Signal ab.

Sie strahlt mit der Ebene des E-Feldes.

TB508 Welche Aussage trifft auf die elektromagnetische Ausstrahlung im ungestörten Fernfeld zu ?

Lösung: Die E- Feldkomponente, die H- Feldkomponente und die Ausbreitungsrichtung befinden sich alle in einem rechten Winkel zueinander.



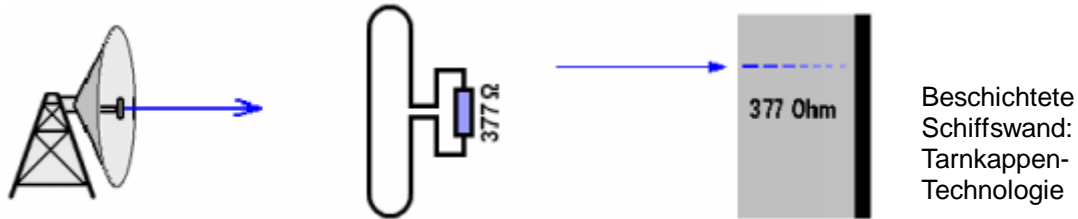
Stellen wir uns die Antenne in einem Globus vor. Dann wird sofort klar: In seiner Nähe bilden sich die elektromagnetischen Felder noch nicht exakt rechtwinklig ab.

Doch im Fernfeld - oberhalb einer Entfernung von 2 ... 3 Wellenlängen - nähern sie sich mehr und mehr rechten Winkeln.

Die Antwort trifft also nur für das Fernfeld zu.

TB509 Durch welche Größe sind elektrische und magnetische Komponenten eines elektromagnetischen Feldes im Fernfeld miteinander verknüpft ?

Lösung: Durch den Feldwellenwiderstand des Freiraums.



Der Feldwellen-Widerstand im Freiraum :

$$Z_{fo} = 120 \cdot \pi = 377 \text{ Ohm} \quad (\text{Muß man aber nicht wissen.})$$

Radarswellen werden “verschluckt“, von einem metallischen Gegenstand, dessen Beschichtung vom Metall bis zur Oberfläche einen Widerstand von 377 Ohm aufweist.

Eine solche Bordwand-Beschichtung reflektiert kein Radarsignal sondern sie “verbraucht“ es. Auf Schiffen wurde das anfangs mit Dipolantennen versucht, die mit 377-Ohm Widerständen abgeschlossen waren. Heute werden die Radarsignale auch durch schräge Flächen abgelenkt. (Tarnkappen-Methode.)

Der Feldwellenwiderstand im uns umgebenden Freiraum = 377 Ohm.

TB510 Eine vertikale Dipolantenne wird mit 10 W Senderleistung direkt gespeist.
Welche elektrische Feldstärke ergibt sich bei Freiraumausbreitung in 10 m Entfernung ?

Lösung: 2,2 V/m.

$$\text{Formel: } E = \frac{\sqrt{30 \Omega \cdot P_{EIRP}}}{r}$$

E = El. Feldstärke (V/ m) ;
 r = Abstand (m) ; (Radius)
 P_{EIRP} = Leistung • 1,64058 in Watt

Taschenrechner: > Eingabe = Ausgabe

P_{EIRP} > 10 W • 1,64 Eirp = 16,4 W

Wurzelinhalt > 16,4 W • 30 Ω = 492,1

Wurzel aus 492,1 > 492,1 $\sqrt{\quad}$ = 22,18

teilen durch r > 22,18 \div 10 m = 2,2 V/m

Hier geht es um Leistung über den Kugelstrahler (P_{EIRP})

TB511 Eine Yagiantenne mit 12,15 dBi Antennengewinn wird mit 250 W Senderleistung direkt gespeist. Welche elektrische Feldstärke ergibt sich bei Freiraumausbreitung in 30 m Entfernung ?

Lösung: 11,8 V/m.

$$\text{Formel: } E = \frac{\sqrt{30 \Omega \cdot P_{EIRP}}}{r} ; \quad P = 10^{\frac{dB}{10}}$$

E = El. Feldstärke (V/ m) ;

r = Abstand (m) ; (Radius)

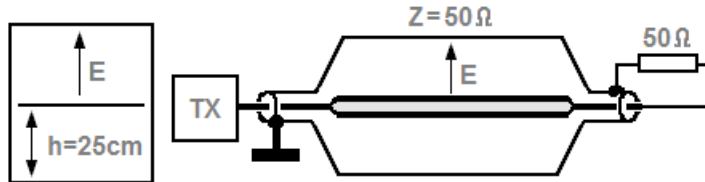
P_{EIRP} = Leistung • 1,64058 in Watt

Taschenrechner:	> Eingabe	= Ausgabe
<i>dBi 10 hoch zehntel dB</i>	> 1,215 • [10^x]	= 16,40589 -fache
<i>PEIRP</i>	> 250 W • 16,40589	= 4101,474 W
<i>Wurzelinhalt</i>	> 4104,474 W • 30 Ω	= 123044,233
<i>Wurzel aus 123044,233</i>	> 123044,233 √	= 350,77
<i>teilen durch r</i>	> 350,77 ÷ 30 m	= 11,69 V/m

In der ersten Rechnerzeile ist bei **dB**i (dB über Isotropstrahler) die 10^x- Taste anzuwenden.

TB512 Welche elektrische Feldstärke E herrscht in der Mitte der dargestellten, symmetrisch aufgebauten Messzelle, wenn der angeschlossene Sender 1 Watt Ausgangsleistung liefert ?

Lösung: 28,3 V/m.



Formeln: $U = \sqrt{P \cdot R}$; $E = \frac{U}{d}$

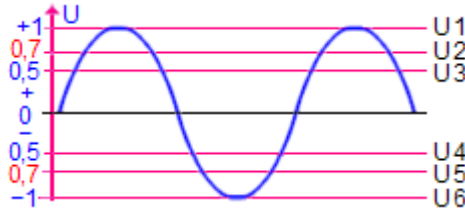
U = Spannung (V); $R = 50 \Omega$;
 d = Abstand (m); E = el. Feldst. V/m
 P = Power (W)

Taschenrechner:	> Eingabe	= Ausgabe
Spannung $P \cdot R$	> 1 W • 50 Ω	= 50
Wurzel aus 50	> 50 √	= 7,071067
$E = U \div d$	> 7,071 V ÷ 0,25 m	= 28,28 V/m

Man benötigt zuerst die Spannung, und kann daraus in der letzten Zeile die el. Feldstärke ausrechnen.

TB601 Welche der im folgenden Diagramm eingezeichneten Gleichspannungen (U1 ... U6) setzen an einem Wirkwiderstand die gleiche Leistung um, wie die dargestellte sinusförmige Wechselspannung?

Lösung: U 2 oder U 5.



$$\text{Formel: } U_{\text{eff}} = U_{\text{sp}} \cdot \frac{1}{\sqrt{2}}$$

U_{eff} = Effektivwert

$$\text{Effektive Wechselspannung} = \frac{1}{\sqrt{2}} = 0,707 \quad \text{also } \mathbf{U2} \text{ oder } \mathbf{U5} \text{ sind richtig.}$$

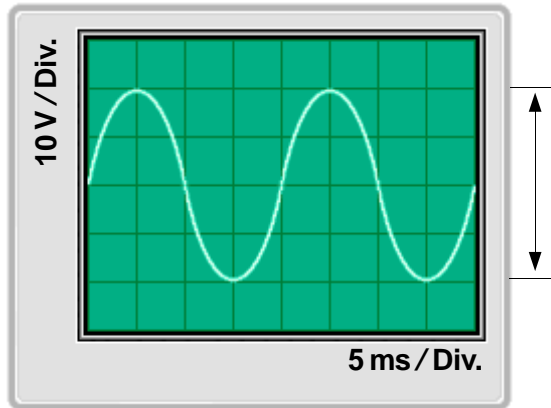
Bei Wechselspannungen wird allgemein der Effektivwert angegeben, anderenfalls folgt ein Hinweis : z.B. (U_s) = Spitzenspannung o.ä.

Der Effektivwert ist der wirksame Wert einer Wechselspannung. Die zeitabhängig sehr unterschiedliche Spannung (nach je einer Halbwelle sogar 0 Volt) wird nach der obigen Formel so umgerechnet, als handele es sich um eine Gleichspannung.

Der Effektivwert einer Wechselspannung ist auch $U_s \cdot 45^\circ \sin$.

TB602 Wie groß ist der Spitzen-Spitzen-Wert (U_{SS}) der in der Abbildung dargestellten Spannung ?

Lösung: 40 Volt.



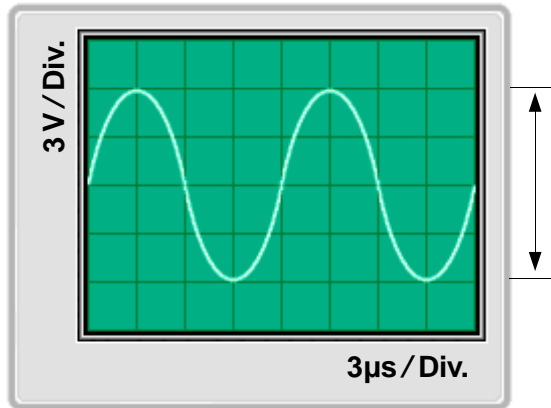
Es werden vier Teilungen (Div.) mit je 10 Volt erfaßt,
also 4 mal 10 Volt = 40 V_{ss}.

Denn gefragt ist der Wert U_{SS} des größten Ausschlages
des Signals von der oberen zur unteren Spitze.

U_{SS} = Spitze zu Spitze-Wert. • Div = Division, Teilung, militärisch: Abteilung . . .

TB603 Wie groß ist der Spitzen-Spitzen-Wert der in diesem Schirmbild dargestellten Spannung ?

Lösung: 12 Volt.



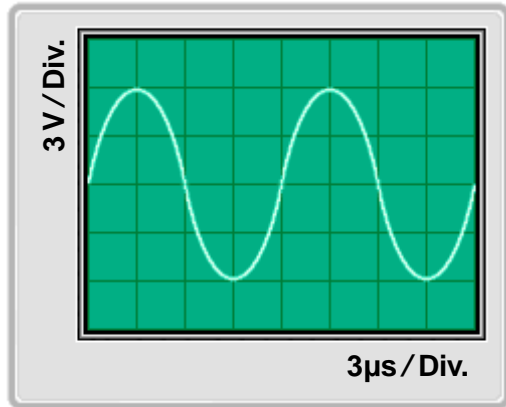
Es werden vier Teilungen (Div.) mit je 3 Volt erfaßt,
also 4 mal 3 Volt = 12 V_{SS}.

Denn gefragt ist der Wert U_{SS} des größten Ausschlages
des Signals von der oberen zur unteren Spitze.

U_{SS} = Spitze zu Spitze-Wert. • Div = Teilung, militärisch: Abteilung . . .

TB604 Welche Frequenz hat die in diesem Oszillogramm dargestellte Spannung?

Lösung: 83,3 kHz.



$$\text{Formel: } f = \frac{1}{t} \quad \begin{array}{l} f = \text{Frequenz (Hertz)} \\ t = \text{Zeit (sec.)} \end{array}$$

(Frequenz = 1 geteilt durch Periodendauer t)

Zwei Hertz sind hier dargestellt.
Ein Hertz (4 Div.) davon ist gefragt.

$$4 \cdot 3\mu\text{s} = 12 \mu\text{s} = 0,000\ 012 \text{ Sekunden.}$$

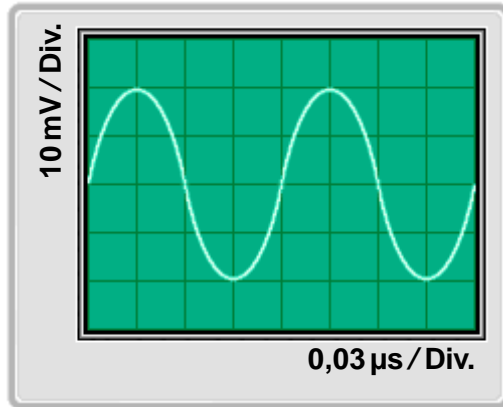
Taschenrechner:

> Eingabe	= Ausgabe
Periodendauer > 4 Div • 3 μs	= 12 μs
Freq. = 1 / t > 1 ÷ 0,000 012 s	= 83 333 Hz = 83,3 kHz

Frequenz = 1 geteilt durch Periodendauer. • Div = Teilung, militärisch: Abteilung . . .

TB605 Welche Frequenz hat das in diesem Schirmbild dargestellte Signal ?

Lösung: 8,33 MHz.



Formel: $f = \frac{1}{t}$ f = Frequenz (Hertz)
 t = Zeit (sec.)

(Frequenz = 1 geteilt durch Periodendauer t)

Zwei Hertz sind hier dargestellt.
Ein Hertz (4 Div.) davon ist gefragt.

$$4 \cdot 0,03 \mu\text{s} = 0,12 \mu\text{s}$$
$$= 0,000\,000\,12 \text{ Sekunden.}$$

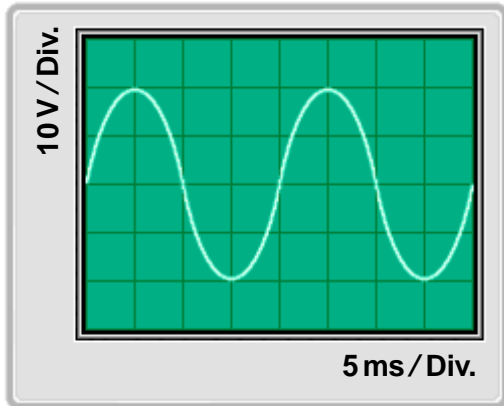
Taschenrechner:

	> Eingabe	= Ausgabe
Periodendauer	> 4 Div • 0,03 µs	= 0,12 µs
Freq. = 1 / t	> 1 ÷ 0,000 000 12 s	= 8 333 333 Hz = 8,33 MHz

Frequenz = 1 geteilt durch Periodendauer. • Div = Teilung, militärisch: Abteilung . . .

TB606 Welche Frequenz hat die in diesem Oszillogramm dargestellte Spannung ?

Lösung: 50 Hz.



$$\text{Formel: } f = \frac{1}{t} \quad \begin{array}{l} f = \text{Frequenz (Hertz)} \\ t = \text{Zeit (sec.)} \end{array}$$

(Frequenz = 1 geteilt durch Periodendauer t)

Zwei Hertz sind hier dargestellt.
Ein Hertz (4 Div.) davon ist gefragt.

$$4 \cdot 0,005\text{s} = 0,02 \text{ Sekunden.}$$

Taschenrechner: > **Eingabe** = **Ausgabe**

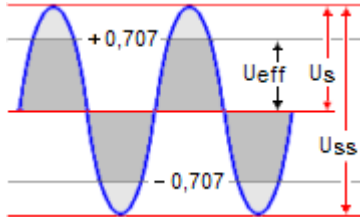
Periodendauer > **4 Div** • **0,005 s** = **0,02 s**

Freq. = 1 / t > **1 ÷ 0,02 s** = **50 Hz**

Frequenz = 1 geteilt durch Periodendauer. • Div = Teilung, militärisch: Abteilung . . .

TB607 Ein sinusförmiges Signal hat einen Effektivwert von 12 V. Wie groß ist der Spitze-Spitze-Wert?

Lösung: 33,9 V.



$$\text{Formel: } U_{\text{sp}} = U_{\text{eff}} \cdot \sqrt{2}$$

Der Wert von oberer zu unterer Spitze ist gefragt.
Und $U_{\text{s}} = U_{\text{eff}} \cdot \text{Wurzel aus } 2 = 1,414213\dots$

Vorgegeben ist nur der Effektivwert.

Taschenrechner:	> Eingabe	= Ausgabe
$U_{\text{spitze}} =$	$> 12 \text{ V} \cdot 1,414213$	$= 16,970 \text{ Vs}$
$U_{\text{spitze - spitze}}$	$> 16,970 \text{ Vs} \cdot 2$	$= 33,941 \text{ Vss}$

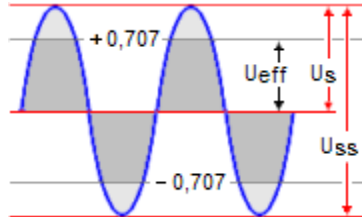
Bei Wechselspannungen wird allgemein der Effektivwert angegeben, anderenfalls folgt ein Hinweis : z.B. (U_{s}) = Spitzenspannung o.ä.

Der Effektivwert ist der wirksame Wert einer Wechselspannung. Die zeitabhängig sehr unterschiedliche Spannung (nach je einer Halbwelle sogar 0 Volt) wird nach der obigen Formel so umgerechnet, als handele es sich um eine Gleichspannung.

$$U_{\text{eff}} \text{ Effektivwert} = 0,707 \cdot U_{\text{sp}} \quad \text{—} \quad U_{\text{sp}} = \text{Effektivwert} \cdot 1,414$$

TB608 Der Spitzenwert der häuslichen 230-V-Stromversorgung beträgt

Lösung: 325 Volt.



$$Formel: \quad U_{sp} = U_{eff} \cdot \sqrt{2}$$

Vorgegeben ist nur der Effektivwert.

Der Spitzenwert **Us** ist gefragt. Und Wurzel aus 2 = 1,414213...

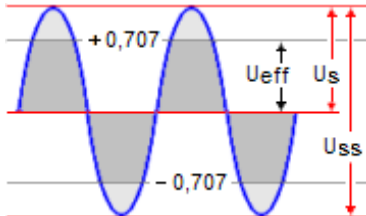
Taschenrechner: > **Eingabe** = **Ausgabe**
 $U_{spitze} =$ > **230 v • 1,414213** = **325, 2691 Vs**

Angaben, die eine Wechselspannung betreffen, werden allgemein mit dem Effektivwert benannt.

$$U_{eff} \text{ Effektivwert} = 0,707 \cdot U_{sp} \quad \text{---} \quad U_{sp} = \text{Effektivwert} \cdot 1,414$$

TB609 Der Spitzen-Spitzen-Wert der häuslichen 230 V-Stromversorgung ist

Lösung: 650 Volt.



$$\text{Formel: } U_{sp} = U_{eff} \cdot \sqrt{2}$$

Der Spitzen-Spitzenwert U_{SS} ist gefragt. Und Wurzel aus 2 = 1,414...

Taschenrechner:	> Eingabe	= Ausgabe
$U_{spitze} =$	$> 230 \text{ v} \cdot 1,414213$	$= 325,2691 \text{ Vs}$
$U_{spitze - spitze}$	$> 325,2691 \text{ Vs} \cdot 2$	$= 650,53823 \text{ V}_{SS}$

Angaben, die eine Wechselspannung betreffen, werden allgemein mit dem Effektivwert benannt.

$$U_{eff} \text{ Effektivwert} = 0,707 \cdot U_{sp} \quad \text{—} \quad U_{sp} = \text{Effektivwert} \cdot 1,414$$

TB610 Ein sinusförmiger Wechselstrom mit einer Amplitude (I_{\max}) von 0,5 Ampere fließt durch einen Widerstand von 20 Ohm. Wie hoch ist die aufgenommene Leistung ?

Lösung: 2,5 Watt.

$$P = I^2 \cdot R; \quad I_{\text{EFF}} = I_{\text{MAX}} \cdot \frac{1}{\sqrt{2}}$$

P = Power (Leistung) in Watt
 I^2 = Quadrat des Stromes (Ampere)
 R = Widerstand (Ohm)
 I = Strom (Ampere)

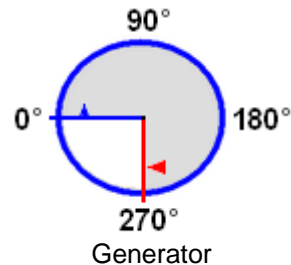
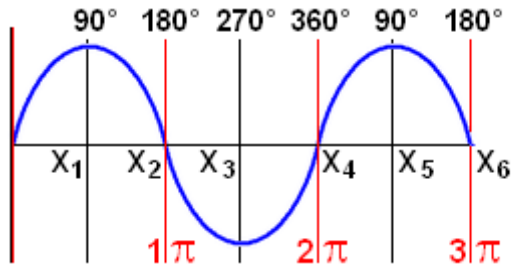
Taschenrechner:	> Eingabe	= Ausgabe
$1/\sqrt{2} =$	> 2 $\sqrt{[1/x]}$	= 0,707106781
Effektivstrom	> 0,5 A \cdot 0,707106781	= 0,35355339
I^2	> 0,35355339 \cdot [X²]	= 0,125
Leistung $P = I^2 \cdot R$	> 0,125 \cdot 20 Ω	= 2,5 Watt

I_{\max} ist der Spitzenstrom, die maximale Amplitude des Stromes. Die Leistung errechnet sich aber über den Effektivwert.

Die Leistung errechnet man über den Effektivwert.

TB611 Welche Antwort enthält die richtigen Phasenwinkel einer sinusförmigen Wechselspannung an der mit X_3 bezeichneten Stelle ?

Lösung: $\frac{3\pi}{2}$; 270° .



Im Diagramm-Bild sind 3-Pi dargestellt, und davon die Hälfte ist hier spitzfindig gemeint.

Dann hat der Generator eine $\frac{3}{4}$ - Umdrehung vollzogen.

Solch wundersam lustigen Kokolores produziert manchmal ein Organ im Kopf. (Gehirn gesucht).

TB612 Die Phasendifferenz zwischen den beiden in der Abbildung dargestellten Sinussignalen beträgt

Lösung: 45° .

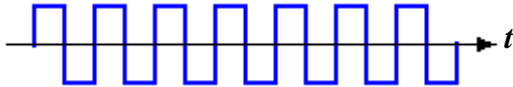


Der erste Scheitelpunkt **A** ist bei 45°
und der zweite **B** bei 90° . Differenz = 45°

45° Phasendifferenz.

TB701 Ein symmetrisches Rechtecksignal hat eine Grundfrequenz von 1500 Hz.
Welche Frequenzen sind in diesem Signal enthalten ?

Lösung: 1500 Hz, 4500 Hz, 7500 Hz und höher.



Die **ungeraden** Harmonischen ($f \cdot 1, 3, 5, 7$ usw.)
treten mit besonders großer Amplitude auf.

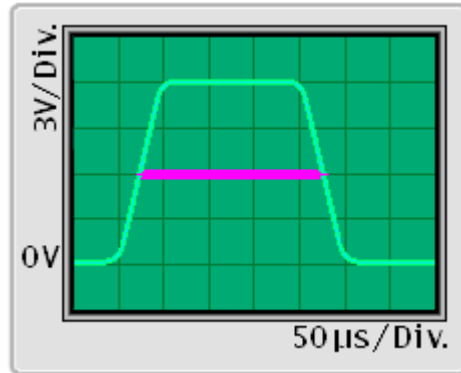
$f \cdot 1 = 1500$ Hz, $f \cdot 3 = 4500$ Hz, $f \cdot 5 = 7500$ Hz, und höher.

(Jedoch setzt sich die Reihe des Auftretens der Harmonischen
weiter bis in hohe (Megahertz) Frequenzbereiche fort,
und wird z.B. für Sender- und Empfänger-Eichsignale benutzt.)

Symmetrisch bedeutet, daß positive und negative Anteile gleichförmig, und gleich groß sind.

TB702 Die Impulsdauer beträgt hier

Lösung: 0,2 ms.



Ein Rechtecksignal ist nur in seltenen Fällen ein wirklich einwandfreies Rechteck.

Die aufsteigenden und abfallenden Flanken sind mehr oder weniger steile Flanken.

Die Bestimmung der Impulsbreite erfolgt deshalb mit Hilfe der Null-Linie.

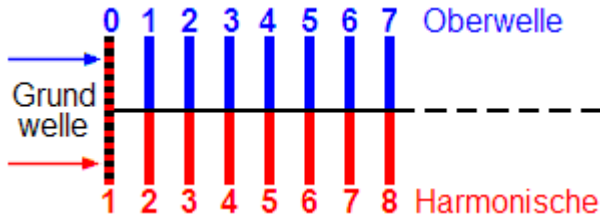
Auf der Nulllinie passieren aufsteigende und abfallende Flanke des Signals 3 volle, und zwei halbe Teilungen.

$$4 \cdot 50 \mu\text{s} = 200 \mu\text{s} = 0,2 \text{ ms}$$

Auf der Nulllinie (rot) wird hier gemessen.

TB703 Was sind Harmonische ?

Lösung: Harmonische sind die ganzzahligen (1, 2, 3 ...) Vielfachen einer Frequenz.



Harmonische = Grundwelle + 1

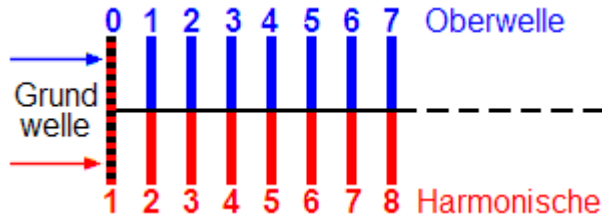
Oberwellen sind Vielfache der Grundfrequenz **oberhalb** der Grundfrequenz

Harmonische sind Vielfache der Grundfrequenz **einschließlich** der Grundfrequenz

Harmonische sind alle ganzzahligen Vielfachen einer Frequenz **einschließlich** der Grundfrequenz.

TB704 Die dritte Oberwelle einer Frequenz ist

Lösung: Die vierte Harmonische der Frequenz.



Harmonische = Grundwelle + 1

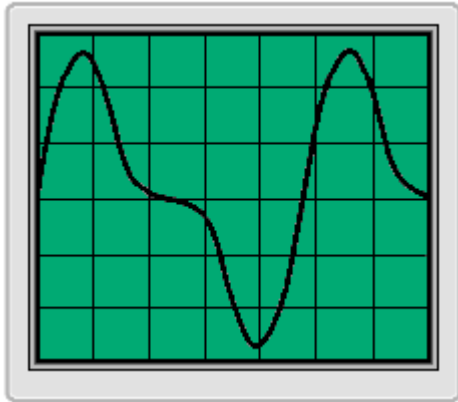
Oberwellen sind Vielfache der Grundfrequenz **oberhalb** der Grundfrequenz

Harmonische sind Vielfache der Grundfrequenz **einschließlich** der Grundfrequenz

Oberwellen sind alle ganzzahligen Vielfachen oberhalb der Grundwelle.

TB705 Welche Schwingungen sind in der folgenden Wechselspannung enthalten, wenn die Grundwelle 2 kHz beträgt ?

Lösung: 2 kHz und 4 kHz.



Die große Amplitude zeigt die Grundfrequenz, die erste Harmonische, und die Abweichung von der Sinusform bei der Nulllinie zeigt die zweite Harmonische ($f \cdot 2$) an.

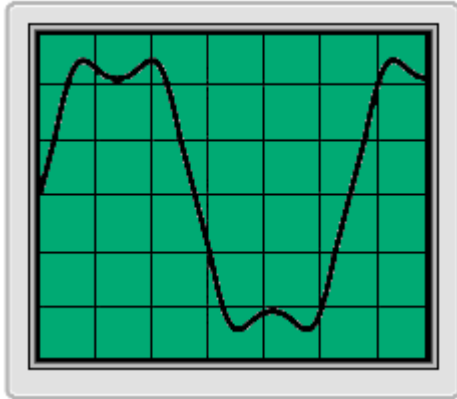
$$\text{Grundwelle} \cdot 2 = 4 \text{ kHz}$$

Es gibt nur zwei dieser Aufgaben, sodaß man sich das leicht merken kann !

Zwei solcher Aufgaben, - muß man sich merken.

TB706 Welche Schwingungen sind in der folgenden Wechselspannung enthalten, wenn die Grundwelle 2 kHz beträgt ?

Lösung: 2 kHz und 6 kHz.



Die große Amplitude zeigt die Grundfrequenz, die erste Harmonische, und die Einsattelung zeigt die dritte Harmonische ($f \cdot 3$) an. Vielleicht hilft auch, daß zu der großen - noch zwei kleine Maxima auftreten . .

$$\text{Grundwelle} \cdot 3 = 6 \text{ kHz}$$

Es gibt nur zwei ähnlicher Aufgaben, sodaß man sich das leicht merken kann !

Zwei solcher Aufgaben, - muß man sich merken.

TB707 Die Leistung eines gleichmäßig über einen Frequenzbereich verteilten Rauschens ist

Lösung: proportional zur Bandbreite.

Proportional ist etwas auch zur Anzahl der Kinder, wenn jedes von ihnen die gleiche Anzahl Bonbons bekommt.

Hier aber: Große Bandbreite = größeres Rauschen ;
Kleinere Bandbreite = kleineres Rauschen.

Mit anderen Worten: Verringert man z.B. die Bandbreite um - sagen wir mal 20%, dann verringert sich das Rauschen um ebenfalls 20%.

Proportional = Vergleichbar, im gleichen Verhältnis zu

TB708 Wie verhält sich der Pegel des thermischen Rauschens am Empfängerausgang, wenn von einem Quarzfilter mit einer Bandbreite von 2,5 kHz auf ein Quarzfilter mit einer Bandbreite von 0,5 kHz mit gleicher Durchlaßdämpfung und Flankensteilheit umgeschaltet wird ? Der Rauschpegel . . .

Lösung: verringert sich um etwa 7 dB.

Der Rechenweg ist :

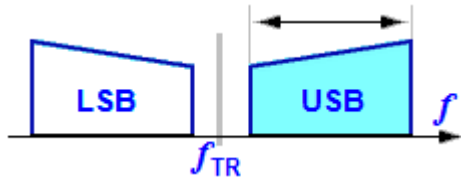
$dB = 10 \cdot \text{Log}$ aus dem Verhältnis der Bandbreiten.

<i>Bandbr.-Verhältnis</i>	> 5	<i>fach</i>	= 5
	> 5	[Log]	= 0,6989
<i>dB =</i>	> 0,6989	· 10	= 6,989 dB

Der Pegel verhält sich proportional zur Bandbreite.

TB801 Wie groß ist die HF-Bandbreite,
die für die Übertragung eines SSB-Signals erforderlich ist ?

Lösung: Sie entspricht der Differenz
zwischen der höchsten und der niedrigsten Frequenz des NF-Signals.



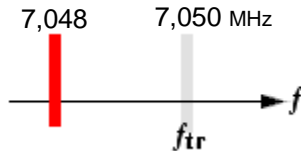
Bei SSB wird der Träger und eines der Seitenbänder unterdrückt.

Die Bandbreite des übertragenen Signals entspricht genau
der Bandbreite des Niederfrequenz- Signals. (300 - 2700 Hz).

SSB = Single Side Band = Einseitenband. LSB, USB = Lower,- Upper- Side Band.

TB802 Ein Träger von 7,05 MHz wird mit der NF-Frequenz von 2 kHz in SSB (LSB) moduliert.
Welche Frequenzen treten im modulierten Signal auf ?

Lösung: 7,048 MHz.



Hier wird mit einem SSB - 2 kHz - Signal moduliert.
Der Träger wird nicht ausgesendet,
sondern nur die untere Seitenfrequenz (LSB)
 $f_{tr} 7,050 \text{ MHz} - 2 \text{ kHz} = 7,048 \text{ MHz}$.

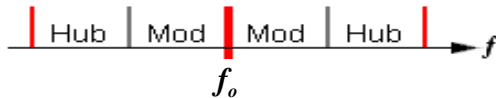
Unterhalb 10 MHz sendet man allgemein mit dem
unteren Seitenband. Oberhalb 10 MHz wird das
obere Seitenband verwendet.

Verrückte Frequenz: Die Frequenz des Trägers ist um 2 kHz nach unten verschoben.

TB803

Ein Träger von 145 MHz wird mit der NF-Frequenz von 2 kHz und einem Hub von 1,8 kHz frequenzmoduliert. Welche Bandbreite hat das modulierte Signal ?

Lösung: Die Bandbreite beträgt ungefähr 7,6 kHz.



FM- Bandbreite =

$$2 \times f_{\text{MOD}} + 2 \times f_{\text{HUB}}$$

Hier wird mit einem 2 kHz FM-NF-Signal moduliert:

$$\text{Also } 2 \times f_{\text{mod}} = 4 \text{ kHz}$$

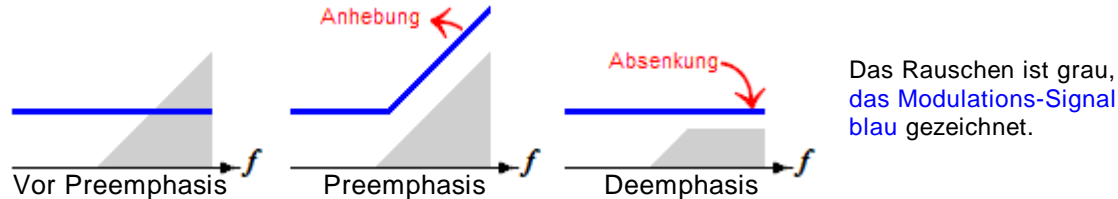
$$\text{Plus 2 mal } f_{\text{hub}} = 3,8 \text{ kHz}$$

$$\sim = 7,6 \text{ kHz}$$

Also einfach $2 \times f_{\text{mod}} = 4 \text{ kHz}$, und $2 \times f_{\text{hub}} = 3,6 \text{ kHz}$ zusammenzählen = 7,6 kHz.

TB804 Warum wird bei FM senderseitig eine Preemphasis eingesetzt ?

Lösung: Um das Signal / Rausch-Verhältnis durch Anheben der Amplituden der höheren Modulationsfrequenzen zu verbessern.



Rauschsignale haben - wer hätt's gedacht - eine hohe Tonfrequenz.

Preemphasis ist eine gesendete Höhenvoranhebung. Um das FM-Rauschen (grau) zu verringern, wird im Empfänger eine sog. Deemphasis (Absenkung) eingesetzt.

Sie senkt die höheren Tonfrequenzen - und damit auch das Rauschen ab.

Die vom Sender lauter gesendeten Höhen werden im Empfänger wieder abgesenkt, und um den gleichen Level auch das Rauschen.

Die Höhen werden mit diesem Schaltungstrick aus dem Rauschen herausgehoben.

(Das Verfahren wird von UKW-Rundfunksendern angewendet, wo es auf so hohe Tonfrequenzen von über 10 kHz ankommt.)

Höhenvoranhebung verbessert das Signal / Rausch-Verhältnis.

TB805 Kann man auf der Empfängerseite bei Sprachübertragung Frequenz- und Phasenmodulation unterscheiden ?

Lösung: Nein, im Normalfall ist keine Unterscheidung möglich.

Unsere FM-Geräte arbeiten überwiegend mit Phasenmodulation, und nicht mit Frequenzmodulation.

Der Empfänger kann ein phasenmoduliertes Signal **nicht** von einem FM-Signal unterscheiden.

Keine Unterscheidung möglich.

TB806 Zwei in etwa pegelgleiche Aussendungen
können an einer nichtlinear arbeitenden Empfängerstufe

Lösung: Intermodulationsprodukte erzeugen.

Intermodulation ist die Mischung zweier oder mehrerer starker Signale.

Diese Frage lässt sich durch Ausschließen der falschen Antworten lösen:

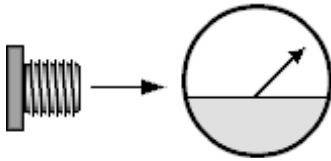
- > **Frequenzmodulation kann ein Empfänger nicht produzieren.**
- > **Seitenbänder entstehen in einem geeigneten Sender, nicht im Empfänger.**
- > **Dopplereffekte sind die Töne eines sich örtlich verändernden Signals.**

Intermodulation = ungefähr : Mehrere sich gegenseitig beeinflussende Empfangssignale.

TB901 Die Ausgangsleistung eines Senders ist

Lösung: die unmittelbar nach dem Senderausgang messbare Leistung, bevor sie Zusatzgeräte (z.B. Anpassgeräte) durchläuft.

Man muß schon direkt am Senderausgang messen, sonst bekommt man falsche Ergebnisse.



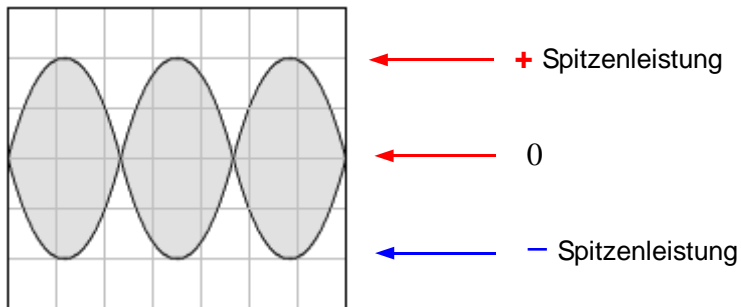
Die Bezeichnung Ausgangsleistung sagt schon, daß am Senderausgang ohne energiemindernde Zwischenschaltungen zu messen ist.

Und um eine definierte Ausgangsleistung herzustellen, moduliert man bei AM oder SSB-Sendern mit einem Einton- oder Zweiton-Sinussignal.

Nach der **Ausgangsleistung** eines **Senders** wird gefragt.

TB902 Die Spitzenleistung eines Senders (PEP) ist

Lösung: die durchschnittliche Leistung, die ein Sender unter normalen Betriebsbedingungen während einer Periode der Hochfrequenzschwingung bei der höchsten Spitze der Modulationshüllkurve der Antennenspeiseleitung zuführt.



Das Bild zeigt das Zweiton-SSB-Ausgangssignal eines KW-Senders, das mit einem Oszilloskop ausreichender Bandbreite direkt an der angeschlossenen künstlichen 50- Ω -Antenne gemessen wurde.

PEP = Peak Envelope Power (Spitzenleistung).

Nach der **Spitzenleistung** eines Senders wird gefragt.

TB903 Die mittlere Leistung eines Senders ist

Lösung: die durchschnittliche Leistung, die ein Sender unter normalen Betriebsbedingungen an die Antennenspeiseleitung während eines Zeitintervalls abgibt, das im Verhältnis zur Periode der tiefsten Modulationsfrequenz ausreichend lang ist.

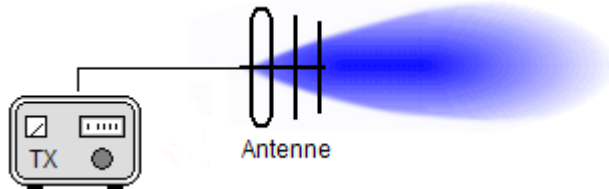
Die **mittlere Leistung** eines Senders ist die **durchschnittliche Leistung**, die ein Sender unter normalen Betriebsbedingungen an die Antennen-Speiseleitung während eines Zeitintervalls abgibt, das im Verhältnis zur Periode der tiefsten Modulationsfrequenz ausreichend lang ist.

Die durchschnittliche Leistung ist nicht Spitzenleistung !
Es ist dies eine Trickfrage.

Nicht nach der **Spitzenleistung** wird gefragt. Sondern mittlere Leistung.

TB904 Die äquivalente (effektive) Strahlungsleistung (ERP) ist

Lösung: das Produkt aus der Leistung, die unmittelbar der Antenne zugeführt wird und ihrem Gewinnfaktor in einer Richtung, bezogen auf den Halbwellendipol.



Produkt = Senderleistung mal Antennengewinn.

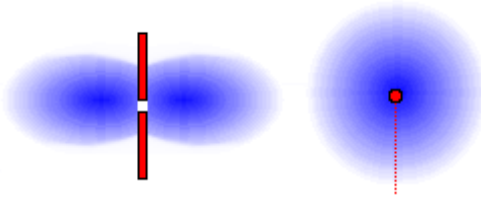
ERP ist die Strahlungsleistung, die die (evtl. verstärkende) Antenne abstrahlt.
ERP heißt effective radiated power, zu deutsch: effektive Strahlungsleistung.

Der Gewinn der Antenne ist hier auf den Halbwellendipol - den 0-dB-Dipol bezogen.

ERP heißt **E**ffective **R**adiated **P**ower (wirksame ausgestrahlte Leistung) = effektive Strahlungsleistung.

TB905 Die äquivalente isotrope Strahlungsleistung (EIRP) ist

Lösung: das Produkt aus der Leistung, die unmittelbar der Antenne zugeführt wird und ihrem Gewinnfaktor in einer Richtung, bezogen auf den isotropen Kugelstrahler.



EIRP heißt Strahlungsleistung über einen (gedachten), und real nicht existierenden Kugelstrahler. (rechtes Bild)
EIRP = effective isotropic radiated power.

Der gedachte Kugelstrahler strahlt im Gegensatz zum Halbwellendipol in alle Richtungen, und müßte mit 2,15 dB mehr Leistung angesteuert werden um am Empfangsort die gleiche Feldstärke zu erzeugen wie der Halbwellendipol in seinen Vorzugsrichtungen.

ERP ist die Strahlungsleistung, die die (evtl. verstärkende) Antenne abstrahlt.
ERP heißt effective radiated power, zu deutsch: effektive Strahlungsleistung.
Der Gewinn der realen Antenne ist auf den Halbwellendipol - den 0-dB-Dipol (links) bezogen.

Produkt = Ergebnis einer math. Multiplikation. EIRP = effective isotropic radiated power.

TB906 Die belegte Bandbreite einer Aussendung ist die Frequenzbandbreite,

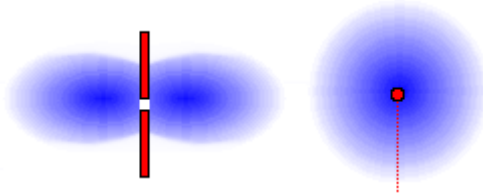
Lösung: bei der die unterhalb ihrer unteren und oberhalb ihrer oberen Frequenzgrenzen ausgesendeten mittleren Leistungen jeweils 0,5% der gesamten mittleren Leistung einer gegebenen Aussendung betragen.

Das muß man sich einfach merken, weil es eine Festlegung ist.

Belegte Bandbreite = 0,5% der gesamten mittleren Leistung !

TB907 Was versteht man unter dem Begriff "EIRP" ?

Lösung: Es ist die Leistung, die man einem isotropen Strahler zuführen müsste, damit dieser die gleiche Feldstärke erzeugt wie eine im Vergleich herangezogene reale Antenne, in die eine Antenneneingangsleistung P eingespeist wird.



EIRP heißt Strahlungsleistung über einen (gedachten), und real nicht existierenden Kugelstrahler. (rechtes Bild)
EIRP = effective isotropic radiated power.

Der gedachte Kugelstrahler strahlt im Gegensatz zum Halbwellendipol in alle Richtungen, und müsste mit 2,15 dB mehr Leistung angesteuert werden um am Empfangsort die gleiche Feldstärke zu erzeugen wie der Halbwellendipol in seinen Vorzugsrichtungen.

ERP ist die Strahlungsleistung, die die (evtl. verstärkende) Antenne abstrahlt. ERP heißt effective radiated power, zu deutsch: effektive Strahlungsleistung. Der Gewinn der realen Antenne ist auf den Halbwellendipol - den 0-dB-Dipol (links) bezogen.

EIRP = effective isotropic radiated power. Isotrop: In alle Richtungen gleichmäßig.

TB908 Die Spitzenleistung eines Senders ist die

Lösung: HF- Leistung bei der höchsten Spitze der Hüllkurve.

Man braucht sich nur die falschen Antworten anzusehen um zu wissen, sie sind falsch . . .

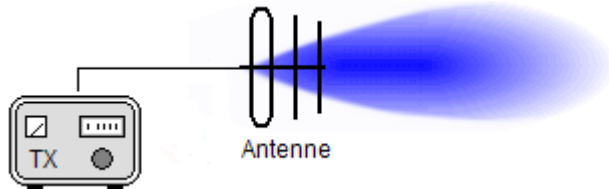
Spitzenleistung ist gefragt - Angeboten wird außerdem:

- > **Durchschnittsleistung einer SSB-Übertragung.**
- > **Spitzen-Spitzen-Leistung bei den höchsten Spitzen der Modulationshüllkurve.**
- > **Mindestleistung bei der Modulationsspitze.**

HF- Leistung bei der höchsten Spitze der Hüllkurve.

TB909 Wie wird die ERP (Effective Radiated Power oder auch Equivalent Radiated Power) berechnet und worauf ist sie bezogen ?

Lösung: $ERP = (P_{\text{Sender}} - P_{\text{Verluste}}) \cdot G_{\text{Antenne}}$ bezogen auf den Halbwellendipol.



$$\text{Formel: } P_{ERP} = 10 \frac{dB}{10}$$

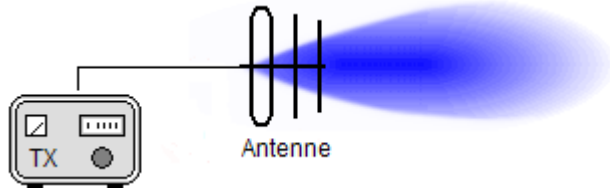
ERP = **effective radiated power**, zu deutsch: effektive Strahlungsleistung ist die Strahlungsleistung, die die (evtl. verstärkende) Antenne abstrahlt.

Der Gewinn der Antenne ist auf den Halbwellendipol - den 0-dB-Dipol bezogen.
Senderleistung — Verluste • Antennengewinn, bezogen auf den Halbwellendipol.

ERP = Effektiv abgestrahlte Leistung.

TB910 Wie wird die EIRP ermittelt ?

Lösung: $EIRP = (P_{\text{Sender}} - P_{\text{Verluste}}) \cdot G_{\text{Antenne}}$ bezogen auf den isotropen Kugelstrahler.



$$\text{Formel: } P_{EIRP} = 10 \frac{dB}{10}$$

EIRP = Effective Isotropic Radiated Power,
zu deutsch: effektive kugelförmige Strahlungsleistung.
Isotrop = nach allen Richtungen hin gleich-(strahlend)

Beispiel mit 0-dB Antenne:

P_{Sender} 1 Watt – Verlust 3 dB • Antennengewinn
bezogen auf Isotropstrahler (+ 2,15 dB).

$$1 \text{ W} - 3 \text{ dB} = 0,5 \text{ W}; \quad 0,5 \text{ W} \cdot 1,644 = 0,822 \text{ W}; \quad (EIRP = P \cdot 1,64 \text{ (2,15 dB)})$$

Isotrop = nach allen Richtungen hin gleich-(strahlend)

TB911 Um die Störwahrscheinlichkeit zu verringern, sollte die benutzte Sendeleistung

Lösung: auf das für eine zufriedenstellende Kommunikation erforderliche Minimum eingestellt werden.

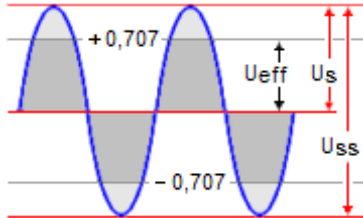


Das bedarf wohl keines Kommentars,
wenn es um gute Nachbarschaft geht !

. . . zufriedenstellende Kommunikation - das Zauberwort.

TB912 Gelten die Formeln für die Leistung an einem ohmschen Widerstand auch bei Wechselspannung ?

Lösung: Ja, es sind aber die Effektivwerte einzusetzen.



$$\text{Effektivwert: } U_{\text{eff}} = U_{\text{sp}} \cdot \frac{1}{\sqrt{2}}$$

Spitzenwert zu Effektivwert :

Taschenrechner:	> Eingabe	= Ausgabe
Wurzel aus 2	> 2 $\sqrt{\quad}$	= 1,414213562
$U_{\text{eff}} = 1/\text{Wurzel aus 2}$	> 1,41421356 [1/x]	= 0,707106781
oder	> 45° [sin]	= 0,707....

Effektivwert ist Spitzenwert • 0,707 (1 / Wurzel aus 2).

TB913 An einem Kondensator mit einer Kapazität von $1\mu\text{F}$ wird eine NF-Spannung von 10 kHz und 12 Veff angelegt.
Wie groß ist die aufgenommene Wirkleistung im eingeschwungenen Zustand ?

Lösung: Fast null Watt.

Kondensatoren haben einen Wechselstromwiderstand,
= einen Blindwiderstand aber keinen Wirkwiderstand.

Sie nehmen deshalb eine Blindleistung auf,
aber kaum eine Wirkleistung !

Kaum eine Wirkleistung !

TB914 Welche Belastbarkeit muß ein 100 Ω- Widerstand, an dem 10 V anliegen, mindestens haben ?

Lösung: 1 W .

Formel: $P = \frac{U^2}{R}$

P = Leistung (Watt)

U^2 = Spannung zum Quadrat (Volt)

R = Widerstand (Ohm)

Belastbarkeit :

Taschenrechner: > Eingabe = Ausgabe

Spannung U^2 > 10 V • [X²] = 100 V

$P = U^2 \div R$ > 100 ÷ 100 Ω = 1 Watt

$$P = U^2 / R.$$

TB915 Eine Glühlampe hat einen Nennwert von 12 V und 48 W.
Wie hoch ist die Stromentnahme bei einer 12-V-Versorgung ?

Lösung: 4 A.

Formel: $I = \frac{P}{U}$

I = Strom (Ampere)
 P = Leistung (Watt)
 U = Spannung (Volt)

Stromentnahme:

Taschenrechner: > Eingabe = Ausgabe

Strom $I = P / U$ > 48 W ÷ 12 V = 4 Ampere



$$I = P / U .$$

TB916 Der Effektivwert der Spannung an einer künstlichen 50-Ω-Antenne wird mit 100 V gemessen. Die Leistung an der Last beträgt

Lösung: 200 W.

Formel:

$$P = \frac{U^2}{R}$$

P = Leistung (Watt)

U^2 = Spannung zum Quadrat (Volt)

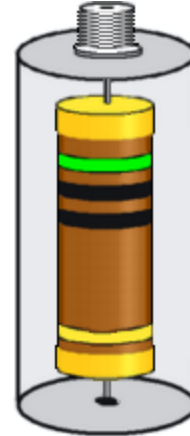
R = Widerstand (Ohm)

Leistung:

Taschenrechner: > **Eingabe** = **Ausgabe**

Spannung U^2 > 100 V • [X²] = 10 000

$P = U^2 \div R$ > 10 000 ÷ 50 Ω = 200 Watt

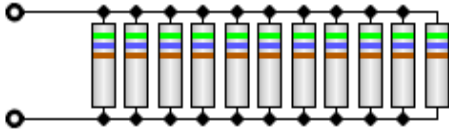


Eine Kunstantenne ist ein Widerstand, der sich in einem nicht strahlenden Gehäuse befindet. Mit ihm lassen sich Abgleicharbeiten an Sendern durchführen. Die Kunstantenne - auch "Dummy-Load" - bildet die Last (Belastung) des Senders, in der die Sendeleistung in Wärme umgesetzt wird.

U^2 = Quadrat der Spannung in Volt.

TB917 Eine künstliche 50-Ω-Antenne besteht aus elf 560-Ω- Kohleschichtwiderständen mit einem Belastungsnennwert von jeweils 5 W.
Wie hoch ist die zulässige Gesamtleistung die angelegt werden darf ?

Lösung: 55 W.



Formel: $P_{ges} = P_1 + P_2 + P_3 \dots usw.$ $P = \text{Leistung (Watt)}$

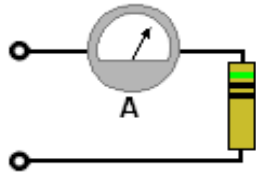
$$P_{ges} = P_1 \dots P_{11} = 11 \cdot 5 \text{ w} = 55 \text{ Watt}$$

Eine Kunstantenne ist ein Widerstand, der sich in einem nicht strahlenden Gehäuse befindet.
Mit ihm lassen sich Abgleicharbeiten an Sendern durchführen.
Die Kunstantenne - auch "Dummy-Load" - bildet die Last (Belastung, = das ist der Verbraucher) des Senders.

Einfach zusammenzählen

TB918 Ein mit einer künstlichen 50 Ω-Antenne in Serie geschaltetes Amperemeter zeigt 2 A an. Die Leistung in der Last beträgt

Lösung: 200 W.



Formel: $P = I^2 \cdot R$

P = Leistung (Watt)
 I^2 = Strom zum Quadrat (Ampere)
 R = Widerstand (Ohm)

Leistung:

Taschenrechner:	> Eingabe	= Ausgabe
I^2	> 2 A • 2 A	= 4 A
$P = I^2 \cdot R$	> 4 A • 50 Ohm	= 200 Watt

Eine Kunstantenne ist ein Widerstand, der sich in einem nicht strahlenden Gehäuse befindet. Mit ihm lassen sich Abgleicharbeiten an Sendern durchführen. Die Kunstantenne - auch "Dummy-Load" - bildet die Last (Belastung) des Senders.

I^2 = Quadrat des Stromes.

TB919 Ein HF-Verstärker ist an eine 12,5-V-Gleichstrom-Versorgung angeschlossen.
Wenn die HF-Ausgangsleistung des Verstärkers 90 W beträgt,
zeigt das an die Stromversorgung angeschlossene Amperemeter 16 A an.
Der Wirkungsgrad des Verstärkers beträgt

Lösung: 45%.

$$P = U \cdot I; \quad \text{Wirkungsgrad } \eta \% = \frac{P_{\text{AUSG}}}{P_{\text{EING}}} \cdot 100 (\%)$$

P = Leistung (Watt)
U = Spannung (Volt)
I = Strom (Ampere)

Wirkungsgrad:

<i>Ausgangsleistung</i>		= 90 Watt
<i>Gleichstrom - Eingangsleistung</i> =	12,5 V • 16 A	= 200 Watt
<i>90 W geteilt durch 200 W</i>		= 0,45
<i>0,45 • 100 (%)</i>		= 45 %

$\eta \% =$ Der Wirkungsgrad. Er wird in Prozent angegeben.

TB920 Eine HF-Ausgangsleistung von 100 W wird in eine angepasste Übertragungsleitung eingespeist. Am antennenseitigen Ende der Leitung beträgt die Leistung 50 W bei einem Stehwellenverhältnis von 1. Wie hoch ist die Leitungsdämpfung ?

Lösung: 3 dB.

Verdoppelung oder Halbierung bedeutet
2-faches, bzw. halbes Leistungsverhältnis.

$$\begin{array}{l} \text{Beispiel: } 100\text{W} \div 50\text{W} = 2 \\ 2 \cdot [\text{LOG}] = 0,301 \\ \cdot 10 = 3,01 \text{ dB} \end{array}$$

3 dB = Verdoppelung
6 dB = Vervierfachung = eine S- Stufe
10 dB = Verzehnfachung
20 dB = Verhundertfachung der Leistung - usw.

3 dB = Hier ist es natürlich dann Halbierung.

TB921 Ein Spannungsmesser und ein Amperemeter werden für die Ermittlung der Gleichstromeingangsleistung einer Schaltung verwendet. Der Spannungsmesser zeigt 10 V, das Amperemeter 10 A an. Falls beide dabei im Rahmen ihrer Messgenauigkeit einen um 5 % zu geringen Wert anzeigen würden, würde man die elektrische Leistung um

Lösung: 9,75% zu niedrig bestimmen.

$$10 \text{ Volt} \cdot 0,95\% = 9,5 \text{ Volt};$$

$$10 \text{ Ampere} \cdot 0,95\% = 9,5 \text{ Ampere}$$

$$P = U \cdot I = 9,5 \text{ V} \cdot 9,5 \text{ A} = 90,25 \text{ Watt} + 9,75\text{W} = 100 \text{ W}$$

Es fehlen 9,75% an der richtigen Anzeige.
Denn eine genaue Messung ergäbe :

$$10 \text{ V} \cdot 10 \text{ A} = 100 \text{ Watt}$$

Hier werden Rechenkünste vorgeführt.

TB922

An einem Widerstand R wird die elektrische Leistung P in Wärme umgesetzt. Sie kennen die Größe von P und R. Nach welcher der Formeln können Sie die Spannung ermitteln, die an dem Widerstand R anliegt ?

Lösung: $U = \sqrt{P \cdot R}$.

Formel: $U = \sqrt{P \cdot R}$

P = Leistung (Watt)

U = Spannung (Volt)

R = Widerstand (Ohm)

Beispiel:

Nehmen wir an, P = 200 Watt und R = 50 Ohm :

$$P \cdot R = \quad \mathbf{200W \cdot 50\Omega} \quad = \mathbf{10\ 000}$$

$$\text{Wurzel} \quad \mathbf{10\ 000} \quad \sqrt{\quad} \quad = \mathbf{100\ Volt}$$

Diese Formel soll gefunden werden.

TB923 In welcher Antwort sind alle dargestellten Zusammenhänge zwischen Strom, Spannung, Widerstand und Leistung richtig ?

Lösung: Diese Formeln sollen gefunden werden.

Lösung:

$$I = \sqrt{\frac{P}{R}} ; \quad U = \sqrt{P \cdot R}$$

P = Leistung (Watt)
 U = Spannung (Volt)
 R = Widerstand (Ohm)
 I = Stromstärke (Ampere)

Diese Formeln sollen gefunden werden.

TB924 In welcher Antwort sind alle dargestellten Zusammenhänge zwischen Widerstand, Leistung, Spannung und Strom richtig ?

Lösung: Diese Formeln sollen gefunden werden.

Lösung:

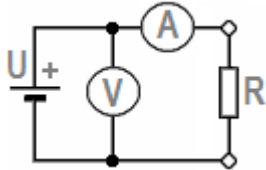
$$R = \frac{U^2}{P} ; \quad R = \frac{P}{I^2}$$

P = Leistung (Watt)
 U = Spannung (Volt)
 R = Widerstand (Ohm)
 I = Stromstärke (Ampere)

Diese Formeln sollen gefunden werden.

TC101 Welche Schaltung könnte dazu verwendet werden, den Wert eines Widerstandes anhand des Ohmschen Gesetzes zu ermitteln ?

Lösung: Diese Abbildung.



Strommesser (A) werden in Reihe zum Stromfluß geschaltet.

Spannungsmesser (V) werden parallel zur Spannungsquelle bzw. besser zum Verbraucher geschaltet.

Mit U geteilt durch I wird der Widerstandswert ermittelt.

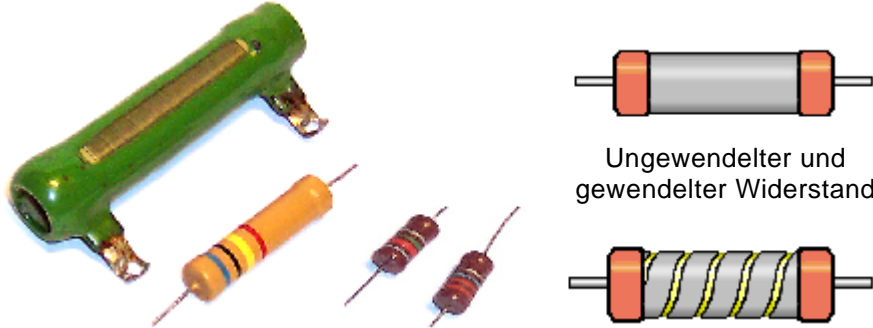
Noch besser hätte man das Voltmeter direkt an den Widerstand angeschlossen ! Denn hier mißt man die Spannung der Stromquelle, anstatt der Spannung am Widerstand.

(Dies ist die beste Möglichkeit um zu zeigen, wie es im niederohmigen Bereich bestimmt **nicht** geht !)

100% Fehlmessung, wenn Widerstand und Amperemeter-Innenwiderstand den gleichen Wert aufweisen.

TC102 Metallschichtwiderstände

Lösung: haben geringe Fertigungstoleranzen und Temperaturabhängigkeit und sind besonders als Präzisionswiderstände geeignet.



Drahtwiderstände = Hochlastwiderstände, nur für niedrige Frequenzen.

Metallschichtwiderstände = kleine Toleranzen, für Messaufgaben geeignet.

Metalloxidwiderstände = ungewandelt, induktionsarm, für Hochfrequenzanwendung.

Bei der Herstellung der Widerstände werden in der Regel zunächst Kohle- oder Metallschicht auf einen Trägerkörper aus Keramik aufgebracht.

Im Zuge der Massenfertigung preiswerter Bauteile wird sodann maschinell eine Wendel in die Schicht eingefräst. Während des Fräsvorganges wird der Widerstandswert meßtechnisch erfaßt, und bei Erreichen des Sollwertes wird der Fräsvorgang beendet.

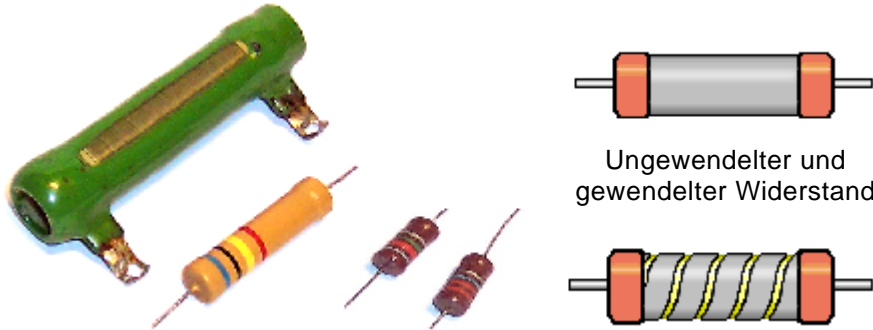
Nach einer Tauchlackierung hat man das fertige Bauteil.

Die Wendelung hat für hochfrequente Anwendung den Nachteil, daß der Widerstand auch wie eine Spule wirkt.

Metallschichtwiderstände = kleine Toleranzen, für Messaufgaben geeignet.

TC103 Metalloxidwiderstände

Lösung: sind induktionsarm und eignen sich besonders für den Einsatz bei sehr hohen Frequenzen.



Drahtwiderstände = Hochlastwiderstände, nur für niedrige Frequenzen.

Metalloxidwiderstände = ungewandelt, induktionsarm, für Hochfrequenzanwendung.

Kohleschichtwiderstände = ungewandelt, induktionsarm, für Hochfrequenzanwendung.

Bei der Herstellung der Widerstände werden in der Regel zunächst Kohle- oder Metallschicht auf einen Trägerkörper aus Keramik aufgebracht.

Im Zuge der Massenfertigung preiswerter Bauteile wird sodann maschinell eine Wendel in die Schicht eingefräst. Während des Fräsvorganges wird der Widerstandswert meßtechnisch erfaßt, und bei Erreichen des Sollwertes wird der Fräsvorgang beendet. Nach einer Tauchlackierung hat man das fertige Bauteil.

Die Wendelung hat für hochfrequente Anwendung den Nachteil, daß der Widerstand auch wie eine Spule wirkt.

Metalloxidwiderstände = ungewandelt, induktionsarm, für Hochfrequenzanwendung.

TC104 Drahtwiderstände

Lösung: sind besonders als Hochlastwiderstände bei niedrigen Frequenzen geeignet.



Ungewendelter und gewendelter Widerstand

Drahtwiderstände = Hochlastwiderstände, nur für niedrige Frequenzen.

Metallschichtwiderstände = kleine Toleranzen, für Messaufgaben geeignet.

Metalloxidwiderstände = ungewandelt, induktionsarm, für Hochfrequenzanwendung.

Kohleschichtwiderstände = ungewandelt, induktionsarm, für Hochfrequenzanwendung.

Auf Keramikkörper aufgewickelter Widerstandsdraht (ganz links) macht den Widerstand in hohem Maße zu einer Spule.

Er ist deshalb bestenfalls in Schaltungen für Niederfrequenz anwendbar.

Drahtwiderstände = Hochlastwiderstände, nur für niedrige Frequenzen.

TC105

Ein Widerstand von $10\text{ k}\Omega$ hat eine maximale Spannungsfestigkeit von $0,7\text{ kV}$ und eine maximale Belastbarkeit von einem Watt. Welche Gleichspannung darf höchstens an den Widerstand angelegt werden, ohne ihn zu überlasten ?

Lösung: $0,1\text{ kV}$

Spannung ist gefragt :

$$\text{Formel: } U = \sqrt{P \cdot R}$$

U = Spannung (Volt)
 P = Leistung (Watt)
 R = Widerstand (Ohm)



Taschenrechner: > Eingabe = Ausgabe

$P \cdot R$ > $1\text{ W} \cdot 10\ 000\ \Omega$ = $10\ 000$

Wurzel aus $10\ 000$ > $\sqrt{\quad}$ = 100 Volt

$0,7\text{ kV}$. - Die Spannungsfestigkeit hat für die Berechnung keine Bedeutung: Ablenkungsmanöver!

TC106 Ein Widerstand von 50 kΩ hat eine maximale Spannungsfestigkeit von 0,7 kV und eine maximale Belastbarkeit von 2 Watt. Welche Gleichspannung darf höchstens an den Widerstand angelegt werden ohne ihn zu überlasten ?

Lösung: 316 V

Spannung ist gefragt :

$$\text{Formel: } U = \sqrt{P \cdot R}$$

U = Spannung (Volt)
 P = Leistung (Watt)
 R = Widerstand (Ohm)



Taschenrechner:	> Eingabe	= Ausgabe
$P \cdot R$	> 2 W • 50 000 Ω	= 100 000
Wurzel aus 100 000	> √	= 316,23 Volt

Die Spannungsfestigkeit hat für diese Berechnung keine Bedeutung : Reines Ablenkungsmanöver !

TC107 Welche Belastbarkeit muss ein Vorwiderstand haben, an dem bei einem Strom von 48 mA eine Spannung von 208 V abfallen soll ?

Lösung: 10 W.

Leistung ist gefragt :

$$\text{Formel: } P = U \cdot I$$

P = Leistung (Watt)

U = Spannung (Volt)

I = Stromstärke (Ampere)

Taschenrechner: > Eingabe = Ausgabe

$$P = U \cdot I \quad > 208 \text{ V} \cdot 0,048 \text{ A} \quad = 9,984 \text{ Watt}$$

Mit 10 Watt ist man im sicheren Bereich, und solche Bauteilwerte sind Standardwerte.

TC108

Ein Widerstand von $120\ \Omega$ hat eine Belastbarkeit von 23 Watt.

Welcher Strom darf höchstens durch den Widerstand fließen, damit er nicht überlastet wird ?

Lösung: 438 mA.



Hier wird nach Strom gefragt :

Formel: $I = \sqrt{\frac{P}{R}}$

I = Strom (Ampere)

P = Leistung (Watt)

R = Widerstand (Ohm)

Taschenrechner: > **Eingabe** = **Ausgabe**

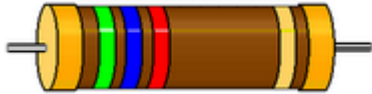
$P \div R$ > **23 W \div 120 Ω** = **0,19166**

Wurzel aus 0,19166 > **0,19166 \sqrt** = **0,43779 Ampere**

Für 23 Watt kommt nur ein Hochlast-Drahtwiderstand in Frage.

TC109 Ein Widerstand hat eine Toleranz von 10 %. Bei einem nominalen Widerstandswert von 5,6 k Ω liegt der tatsächliche Wert zwischen

Lösung: 5040 und 6160 Ω .



plus 10% = Ursprungswert mal 1,1
minus 10% = Ursprungswert mal 0,9

Zweite Möglichkeit:

Taschenrechner:

5600 Ohm mal 1,1 = **6160 Ohm**
5600 Ohm mal 0,9 = **5040 Ohm**

10 % von 5600 Ω = **560 Ω**
5600 Ω minus 560 Ω = **5040 Ω**
5600 Ω plus 560 Ω = **6160 Ω**

Nominalwert = Nennwert, der auf den Widerstand aufgedruckt ist.

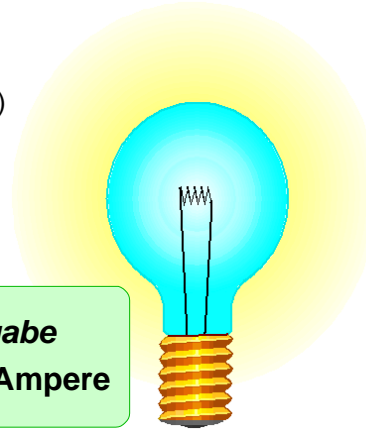
TC110 Eine Glühlampe hat einen Nennwert von 12 V und 3 W.
Wie viel Strom fließt beim Anschluss an 12 V ?

Lösung: 250 mA.

Formel: $I = \frac{P}{U}$

U = Spannung (Volt)
 P = Leistung (Watt)
 I = Strom (Ampere)

Taschenrechner: $> \text{Eingabe} = \text{Ausgabe}$
 $I = P \div U \quad > 3 \text{ W} \div 12 \text{ V} = 0,25 \text{ Ampere}$



0,25 A = 250 mA.

TC111

Ein Oszilloskop zeigt einen sinusförmigen Spitze-Spitze-Wert von 25 V an einem 1000-Ω-Widerstand an. Der Effektivstrom durch den Widerstand beträgt

Lösung: 8,8 mA.

Formeln: $U_{\text{eff}} = U_s \cdot \frac{1}{\sqrt{2}} ; I = \frac{U}{R}$

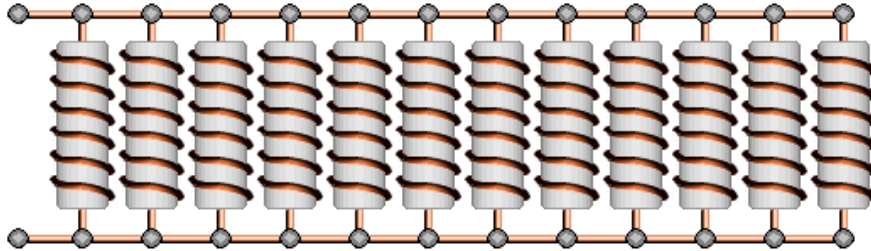
U = Spannung (Volt)
 R = Widerstand (Ohm)
 I = Strom (Ampere)

Taschenrechner:	> Eingabe	= Ausgabe
Spitzenspannung $U_{ss} \div 2$	> 25 v ÷ 2	= 12,5 Volt U_s
Effektivwert $U_s \cdot 1/\sqrt{2}$	> 12,5 v • 0,707	= 8,8388 Volt <i>eff</i>
Effektivstrom $I = U \div R$	> 8,8388 v ÷ 1000 Ω	= 0,008 83 Ampere = 8,8 mA

U_s = Spitzenspannung. • Effektivwert = $U_s \cdot 1/\sqrt{2}$

TC112 Ein Lastwiderstand besteht aus zwölf parallelgeschalteten 600 Ohm-Drahtwiderständen. Er eignet sich höchstens

Lösung: für Tonfrequenzen bis etwa 15 kHz.



Drahtwiderstände = Hochlastwiderstände, nur für niedrige Frequenzen.

Metallschichtwiderstände = kleine Toleranzen, für Messaufgaben geeignet.

Metalloxidwiderstände = ungewandelt, induktionsarm, für Hochfrequenzanwendung.

Kohleschichtwiderstände = ungewandelt, induktionsarm, für Hochfrequenzanwendung.

Auf Keramikkörper aufgewickelter Widerstandsdraht macht den Widerstand in hohem Maße zu einer Spule.

Er ist deshalb bestenfalls in Schaltungen für Niederfrequenz anwendbar.

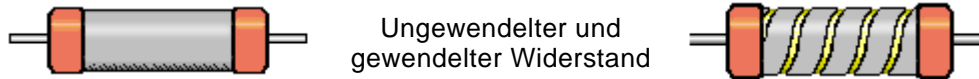
Der Lastwiderstand verbraucht die Leistung und setzt sie in Wärme um.

Er dient dazu, eine NF- Leistungsstufe zu testen.

Drahtwiderstände ermöglichen Messungen an Leistungsverstärkern für Tonfrequenz.

TC113 Eine künstliche Antenne für den VHF-Bereich könnte beispielsweise aus

Lösung: ungewendelten Kohleschichtwiderständen zusammengebaut sein.



Bei der Herstellung der Widerstände werden in der Regel zunächst Kohle- oder Metallschicht auf einen Trägerkörper aus Keramik aufgebracht.

Für Hochfrequenzanwendungen ist das nach einer Tauchlackierung schon das fertige Bauteil.

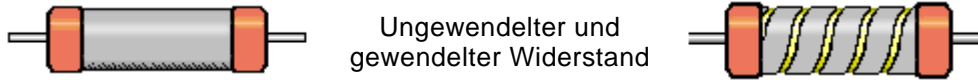
Im Zuge der Massenfertigung preiswerter Bauteile für Kleinleistung, wird sodann maschinell eine Wendel in die Schicht eingefräst. Während des Fräsvorganges wird der Widerstandswert meßtechnisch erfaßt, und bei Erreichen des Sollwertes wird der Fräsvorgang beendet. Der stehengebliebene Streifen aus Kohleschicht oder anderem Material, schlängelt sich also vom einen zum anderen Ende, und durch seine Breite und Länge wird der Widerstandswert beeinflusst. Nach einer Tauchlackierung hat man das fertige Bauteil.

Die Wendelung hat für hochfrequente Anwendung den Nachteil, daß der Widerstand wie eine Spule wirkt.

Gewendelte Widerstände sind wie eine Wendeltreppe gefräst, um größere Ohm-Werte zu erreichen.

TC114 Welche der folgenden Bauteile könnten für eine genaue künstliche Antenne, die bei 50 MHz eingesetzt werden soll, verwendet werden ?

Lösung: 10 Kohleschichtwiderstände von 500Ω .



Bei der Herstellung der Widerstände werden in der Regel zunächst Kohle- oder Metallschicht auf einen Trägerkörper aus Keramik aufgebracht.

Für Hochfrequenzanwendungen ist das nach einer Tauchlackierung schon das fertige Bauteil.

Im Zuge der Massenfertigung preiswerter Bauteile für Kleinleistung, wird sodann maschinell eine Wendel in die Schicht eingefräst. Während des Fräsvorganges wird der Widerstandswert meßtechnisch erfaßt, und bei Erreichen des Sollwertes wird der Fräsvorgang beendet.

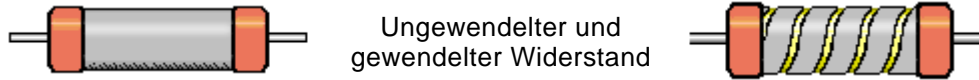
Der stehengebliebene Streifen aus Kohleschicht oder anderem Material, schlängelt sich also vom einen zum anderen Ende, und durch seine Breite und Länge ist der Widerstandswert dimensioniert. Nach einer Tauchlackierung hat man das fertige Bauteil.

Die Wendelung hat für hochfrequente Anwendung den Nachteil, daß der Widerstand wie eine Spule wirkt.

10 Kohleschichtwiderstände von 500Ω parallelgeschaltet, ergeben 50 Ohm .

TC115 Aus welchen Bauteilen sollte eine künstliche Antenne für den VHF-Bereich gebaut werden ?

Lösung: Aus induktionsarmen Kohleschichtwiderständen.



Bei der Herstellung der Widerstände werden in der Regel zunächst Kohle- oder Metallschicht auf einen Trägerkörper aus Keramik aufgebracht.

Für Hochfrequenzanwendungen ist das nach einer Tauchlackierung schon das fertige Bauteil.

Im Zuge der Massenfertigung preiswerter Bauteile für Kleinleistung, wird sodann maschinell eine Wendel in die Schicht eingefräst. Während des Fräsvorganges wird der Widerstandswert meßtechnisch erfaßt, und bei Erreichen des Sollwertes wird der Fräsvorgang beendet.

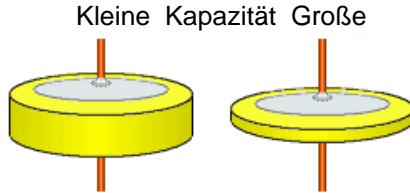
Der stehengebliebene Streifen aus Kohleschicht oder anderem Material, schlängelt sich also vom einen zum anderen Ende, und durch seine Breite und Länge ist der Widerstandswert dimensioniert. Nach einer Tauchlackierung hat man das fertige Bauteil.

Die Wendelung hat für hochfrequente Anwendung den Nachteil, daß der Widerstand wie eine Spule wirkt.

Induktionsarm ist ein ungewendelter Widerstand, weil er fast nicht wie eine Spule wirkt.

TC201 Welche Aussage zur Kapazität eines Kondensators ist richtig ?

Lösung: Je größer der Plattenabstand ist, desto kleiner ist die Kapazität.



Auf ein Keramikplättchen wird beidseitig als Plattenfläche eine Silberschicht aufgebracht.

Die Kapazität verringert sich, bei größerem Plattenabstand, wenn das Keramikplättchen dicker ist, weil die elektrischen Feldlinien mit zunehmender Entfernung schwächer werden.

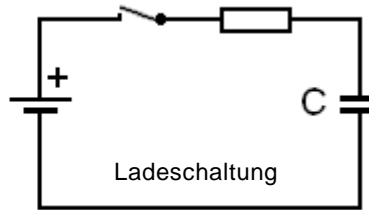
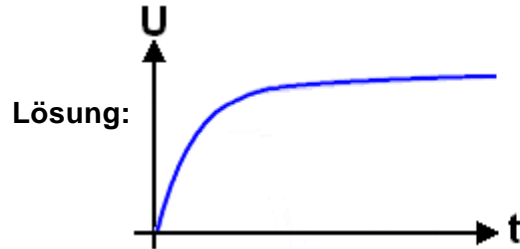
Wenn man die Plattenfläche vergrößert, wird die Kapazität größer, weil mehr Feldlinien beteiligt sind.

Das Material zwischen den Platten (das Dielektrikum) vergrößert die Kapazität, sofern es nicht Luft ist.

Ähnlich der Autobatterie, hat der Kondensator ein "Fassungsvermögen", - die Kapazität.

TC202 Welchen zeitlichen Verlauf hat die Spannung an einem entladenen Kondensator, wenn dieser über einen Widerstand an eine Gleichspannungsquelle angeschlossen wird ?

Lösung: Siehe Lösungs-Diagramm.



Der Ladevorgang ist vergleichbar mit dem Aufladen einer Batterie:
Nach dem Anlegen der Spannung mit der Ladeschaltung rechts, lädt sich der Kondensator zunächst schnell, und dann immer langsamer auf.

Wenn er dann voll aufgeladen ist, ist die Batteriespannung gleich der Spannung am Kondensator.
Es fließt also nur noch der klitzekleine Strom, der die Verluste des Kondensators ausgleicht.

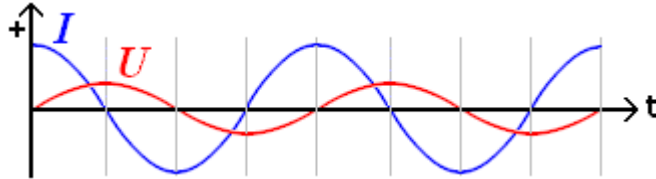
Deshalb verläuft die Kurve, die es zu finden gilt, am Schluß horizontal.

Das ist das Prinzip der kommunizierenden Röhren, in denen am Ende Gleichstand eintritt.

TC203

Ein verlustloser Kondensator wird an eine Wechselspannungsquelle angeschlossen. Welche Phasenverschiebung zwischen Spannung und Strom stellt sich ein ?

Lösung: Der Strom eilt der Spannung um 90° voraus.



Ganz links zum Einschalt-Zeitpunkt hat die Stromkurve I ein Maximum.

Die Spannungskurve aber erst um 90° später.

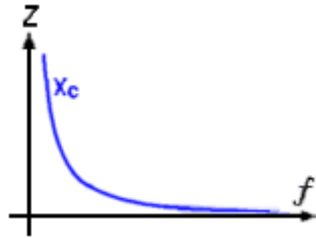
Geht man von einem leeren Kondensator aus, dann muß zunächst Strom fließen, um ihn auf sein 90° später eintretendes Spannungsmaximum ($+ U_{C \text{ MAX}}$) aufzuladen.

Merksatz: Beim KondensaTOR eilt der Strom VOR -

Merksatz: Beim KondensaTOR eilt der Strom VOR .

TC204 Wie verhält sich der Wechselstromwiderstand eines Kondensators mit zunehmender Frequenz ?

Lösung: Er nimmt ab.



$$\text{Formel: } X_c = \frac{1}{2 \cdot \pi \cdot f \cdot C}$$

X_c = Wechselstromwiderstand (Ohm)
 f = Frequenz (Hertz)
 C = Kapazität (Farad)

Je höher die Frequenz, desto kleiner wird der Wechselstromwiderstand **X_c** des Kondensators (auch Blindwiderstand).

Das Diagramm zeigt in etwa den Verlauf von **X_c** bei linearer Erhöhung der Frequenz.

Der Wechselstromwiderstand **X_c** des Kondensators (auch Blindwiderstand) wird in Ohm angegeben.

TC205 Wie groß ist der kapazitive Widerstand eines 10-pF-Kondensators bei 100 MHz ?

Lösung: 159 Ω .



$$\text{Formel: } X_c = \frac{1}{2 \cdot \pi \cdot f \cdot C}$$

X_c = Wechselstromwiderstand (Ohm)
 f = Frequenz (Hertz)
 C = Kapazität (Farad)

Links = Elektrolyt-Kondensator, rechts zwei keramische Scheibenkondensatoren.

100 MHz = 1^8 ; 10 pF = 1^{-11}

Taschenrechner:

> Eingabe

= Ausgabe

$2 \cdot \pi$

$> \pi \cdot 2$

= 6,283185

$f \cdot C$

$> 1^8 \text{ MHz} \times 1^{-11} \text{ Farad}$

= 0,001

$2 \cdot \pi \cdot f \cdot C$

$> 6,283185 \cdot 0,001$

= 0,006283185

$1 / 2 \cdot \pi \cdot f \cdot C$

$> 0,006283185 \cdot [1/x]$

= 159,1549 Ohm

Der Wechselstromwiderstand X_c des Kondensators (auch Blindwiderstand) wird in Ohm angegeben.

TC206

An einem unbekanntem Kondensator liegt eine Wechselspannung mit 16 V und 50 Hz.
Es wird ein Strom von 32 mA gemessen. Welche Kapazität hat der Kondensator ?

Lösung: 6,37 μ F.

Aus den Informationen Spannung und Strom wird zuerst der Wechselstrom-Widerstand X_c des Kondensators errechnet:

$$R = U / I$$

$$\text{Wechselstromwiderstand } X_c > 16 \text{ V} \div 0,032 \text{ A} \quad X_c = 500 \text{ Ohm}$$

Und so geht es dann weiter:

$$C = \frac{I}{2 \cdot \pi \cdot f \cdot X_c}$$

X_c = Wechselstromwiderstand (Ohm)

f = Frequenz (Hertz)

C = Kapazität (Farad)

$$2 \cdot \pi \cdot f \cdot X_c > 6,283185 \cdot 50 \text{ Hz} \cdot 500 \Omega = 157\,079,63$$

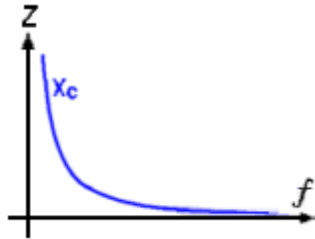
$$\text{Kapazität (} 1/x \text{)} > 157\,079,63 \cdot [1/x] = 0.000\,006366 \text{ Farad}$$

$$= 6,37 \mu\text{F}$$

Die zweite Formel wurde umgestellt.

TC207 Was versteht man unter dem Blindwiderstand eines Kondensators und von welchen physikalischen Größen hängt er ab ?

Lösung: Der Blindwiderstand ist der **mit negativem Vorzeichen** versehene Wechselstromwiderstand eines Kondensators. Er ist abhängig von der Kapazität des Kondensators und der anliegenden Frequenz. Im Blindwiderstand entstehen keine Wärmeverluste.



$$\text{Formel: } X_c = \frac{1}{2 \cdot \pi \cdot f \cdot C}$$

X_c = Wechselstromwiderstand (Ohm)
 f = Frequenz (Hertz)
 C = Kapazität (Farad)

Je höher die Frequenz, desto kleiner wird der Wechselstromwiderstand X_c des Kondensators (auch Blindwiderstand).

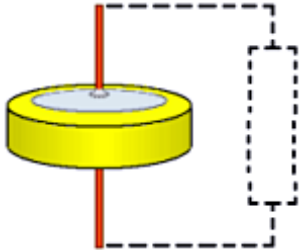
Das Diagramm zeigt in etwa den Verlauf von X_c bei linearer Erhöhung der Frequenz.

Bei immer schnelleren Umladungsvorgängen verbleiben ständig größere Reste der Ladung auf einer der Platten des Kondensators, die es in der immer kürzer verbleibenden Zeit "nicht mehr geschafft haben", zur anderen Platte zurück zu gelangen . . .

Mit negativem Vorzeichen: das Absinken des Wechselstromwiderstandes des Kondensators bei zunehmender Frequenz.

TC208 Neben dem kapazitiven Blindwiderstand treten im Wechselstromdurchflossenen Kondensator auch Verluste auf, die rechnerisch in einem parallelgeschalteten Verlustwiderstand zusammengefasst werden können. Die Kondensatorverluste werden angegeben durch

Lösung: den Verlustfaktor $\tan \delta$ (Tangens Delta), der dem Kehrwert des Gütefaktors entspricht.



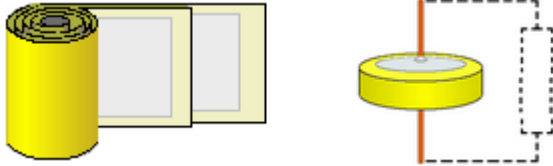
Tangens Delta = $1 / \text{Gütefaktor}$.

Gestrichnet: Man denkt sich den Verlustwiderstand.

Der Kehrwert ist immer die Umkehrung eines Wertes : (hier $1 \div \text{Gütefaktor-Wert}$).

TC209 Entsteht in einem Wechselstrom durchflossenen Kondensator eine Verlustleistung ?

Lösung: Ja, infolge von Verlusten im Dielektrikum, die aber meist vernachlässigbar klein sind.



Das Dielektrikum ist z. B. das Material, das in Wickelkondensatoren die Platten (meist Metallfolien) voneinander isoliert.

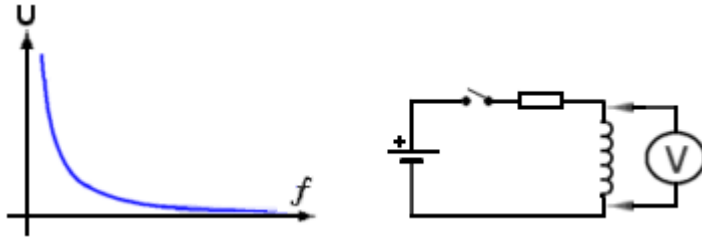
Wenn das Dielektrikum PTFE ist, beträgt die Dielektrizitätskonstante $\epsilon_r = 2$, bei Luftisolation ist es $\epsilon_r = 1$. (Bei Luftisolation also kaum Verluste).

Bei der Prüfung wird eine Formelsammlung ausgehändigt. Dort ist auch die Dielektrizitätskonstante zu finden.

Infolge von Verlusten im Dielektrikum.

TC301 An eine Spule wird über einen Widerstand eine Gleichspannung angelegt.
Welches der nachfolgenden Diagramme zeigt den zeitlichen Verlauf
der Spannung über der Spule ?

Lösung: Das nachfolgende Diagramm.



Mit der Schaltung im rechten Bild, wird das gefragte Diagramm (links) erzeugt.

Im Moment des Einschaltens wirkt die Induktivität der Spule, - sie ist noch sehr hochohmig, denn in der Spule baut sich zunächst ein Magnetfeld auf, was Zeit benötigt. Im Diagramm ist also anfangs (ganz links) noch hohe Spannung an der Spule meßbar.

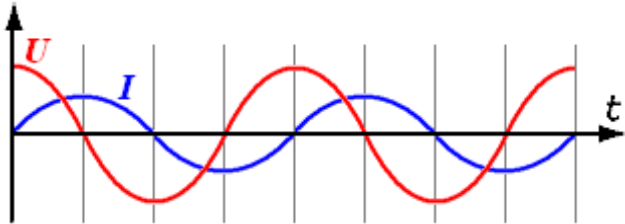
Während sich das Magnetfeld nun aufbaut, verringert sich der induktive Widerstand der Spule mehr und mehr.

Die Spannung an der Spule nimmt ab, bis schließlich nur noch der Widerstand des Spulendrahtes wirksam ist. Dann ist am Widerstand nur links Spannung zu messen, während seine rechte Seite nahe Null Volt aufweist.

Es geht um die ersten Nanosekunden nach Einschalten der Spannung.

TC302 In einer reinen Induktivität, die an einer Wechselspannungsquelle angeschlossen ist, eilt der Strom der angelegten Spannung

Lösung: um 90° nach.



Bei der Spule setzt Stromfluß erst nach Aufbau des Magnetfeldes ein.

Zum Einschalt-Zeitpunkt ist deshalb maximale Spannung U wirksam.

Der Kondensator hingegen, braucht zum Aufladen sofort einen großen Strom.

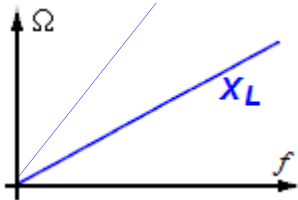
Beim Kondensator eilt der Strom **vor**, bei der Induktivität kommt er **spät** .

Phasenverschiebung = 90°

Beim Kondensator **er** eilt der Strom **vor**, bei der Induktivität **er** kommt er **spät** .

TC303 Wie verhält sich der Wechselstromwiderstand einer Spule mit zunehmender Frequenz ?

Lösung: Er nimmt zu.



Der Blindwiderstand (Wechselstromwiderstand) einer Spule nimmt linear mit der Frequenz zu.

Je größer die Induktivität, desto steiler ist der Anstieg der Kurve. Die dünne blaue Linie entspricht dem Verlauf des Wechselstromwiderstandes einer größeren Induktivität.

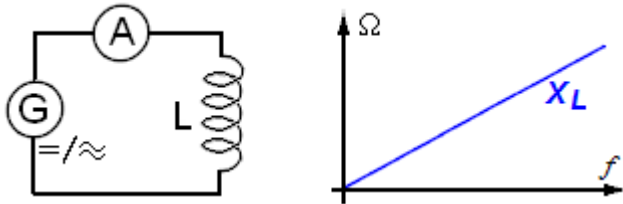
Bei höherer Frequenz des Wechselstroms findet das Umladen immer schneller statt, und erhöht deshalb den Blindwiderstand.

Der Blindwiderstand nimmt linear mit der Frequenz zu.

TC304

Beim Anlegen einer Gleichspannung $U = 1\text{ V}$ an eine Spule messen Sie einen Strom.
Wird der Strom beim Anlegen von einer Wechselspannung mit $U_{\text{eff}} = 1\text{ V}$ größer oder kleiner ?

Lösung: Beim Betrieb mit Gleichspannung wirkt nur der Gleichstromwiderstand der Spule.
Beim Betrieb mit Wechselspannung wird der induktive Widerstand X_L wirksam
und erhöht den Gesamtwiderstand. Der Strom wird kleiner.



Der Generator G speist die Spule zunächst mit Gleichstrom.
Der Widerstand X_L der Spule ist klein, weil nur der Drahtwiderstand wirksam ist.
Wenn der Generator sodann seine Frequenz erhöht,
wächst auch der Widerstand X_L der Spule.
Da bei höherer Frequenz der Widerstand der Spule größer ist, fließt weniger Strom.

Der Strom wird kleiner.

TC305 Wie groß ist der Wechselstromwiderstand einer Spule mit $3 \mu\text{H}$ Induktivität, bei einer Frequenz von 100 MHz ?

Lösung: 1885Ω .

Formel: $X_L = 2 \cdot \pi \cdot f \cdot L$

L = Induktivität (Henry)



Taschenrechner: > Eingabe

$$2 \cdot \pi$$

$$> \pi \cdot 2$$

= Ausgabe

$$= 6,283185307$$

$$2 \cdot \pi \cdot f$$

$$> 6,28318 \cdot 100\,000\,000 \text{ Hz}$$

$$= 628\,318\,530,7$$

$$2 \cdot \pi \cdot f \cdot L$$

$$> 628\,318\,530,7 \cdot 0,000\,003 \text{ Henry}$$

$$= 1884,9555 \text{ Ohm}$$

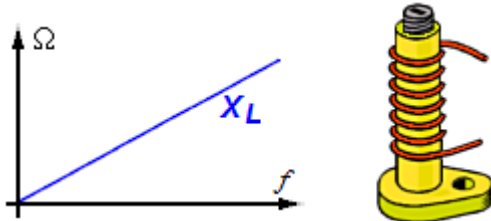
X_L

$$= \text{ca. } 1885 \text{ Ohm}$$

Wechselstromwiderstand X_L einer Spule in Ohm.

TC306 Was versteht man unter dem Blindwiderstand einer Spule und von welchen physikalischen Größen hängt er ab ?

Lösung: Der Blindwiderstand ist der Wechselstromwiderstand einer Spule. Er ist abhängig von der Induktivität der Spule und der anliegenden Frequenz. Im Blindwiderstand entstehen keine Wärmeverluste.



Formel: $X_L = 2 \cdot \pi \cdot f \cdot L$

L = Induktivität (Henry)

Blindwiderstand = Wechselstromwiderstand, oder auch Scheinwiderstand.
Der Blindwiderstand X_L der Spule erhöht sich linear mit steigender Frequenz.

Der Aufbau des Magnetfeldes bei höherer Frequenz "kommt nicht mehr mit".
Denn die Wechsel von positiver zu negativer Halbwelle sollen ja immer schneller stattfinden.

Der Blindwiderstand ist der Wechselstromwiderstand, der auch Scheinwiderstand genannt wird.

TC307

Neben dem induktiven Blindwiderstand treten in der Wechselstrom durchflossenen Spule auch Verluste auf, die rechnerisch in einem seriellen Verlustwiderstand zusammengefaßt werden können. Die Verluste einer Spule werden angegeben durch

Lösung: den Verlustfaktor $\tan \delta$ (Tangens Delta), der dem Kehrwert des Gütefaktors entspricht.



Drahtwiderstand, Wechselstromwiderstand Skineneffekt und ähnliches spielt hier eine Rolle.

Man muß sich das einfach so merken.

Der grau gezeichnete Widerstand symbolisiert oft in Schaltbildbeispielen den Verlustwiderstand, der aber nicht als Bauteil zu verstehen ist. Er wird uns noch öfter begegnen.

Der Verlustfaktor $\tan \delta$ spielt bei Kondensatoren und Spulen eine Rolle.

TC308 Hat ein gerades Leiterstück eine Induktivität ?

Lösung: Ja, jeder Leiter, gleich welche Form er hat, weist eine Induktivität auf.



Um einen Leiter herum breitet sich kreisförmig ein Magnetfeld aus, während sich radial ein elektrisches Feld ausbreitet. (Mitte)

So kennen wir es z.B. auch von der Antenne.

Auch der Topfkreis besitzt in seinem Topf eine stabförmige Induktivität, und zwischen Stab und umgebenden Wänden entsteht die Kapazität.

Jeder Leiter hat also sowohl eine Induktivität, als auch eine Kapazität.

Jeder Leiter hat Induktivität (und auch Kapazität).

TC309 Wie kann man die Induktivität einer Spule vergrößern ?

Lösung: Durch Stauchen der Spule (Verkürzen der Spulenlänge).

Stauchen (zusammendrücken)
einer Spule erhöht ihre Induktivität



Umgekehrt lässt sich durch
Auseinanderziehen
die Induktivität verkleinern.



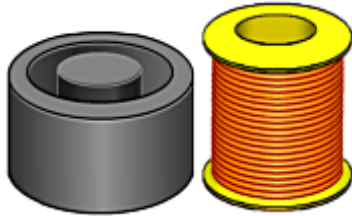
Liegen die Windungen näher beieinander, so koppeln
die magnetischen Kraftlinien der einzelnen Windungen
gegenseitig stärker, und erhöhen damit die Induktivität

Einfügen eines Eisenkerns erhöht ebenfalls die Induktivität.

TC310

Mit einem Schalenkern dessen A_L -Wert mit 250 angegeben ist, soll eine Spule mit einer Induktivität von 2 mH hergestellt werden. Wie groß ist die erforderliche Windungszahl ?

Lösung: 89.



Formel:
$$N = \sqrt{\frac{L}{A_L}}$$

L = Induktivität (Henry)
 A_L Wert (nanoHenry) !
 N = Windungszahl

Taschenrechner: > **Eingabe**

= **Ausgabe**

L geteilt durch A_L > 0,002 H ÷ 0,000 000 250 H = 8000

Wurzel aus 8000

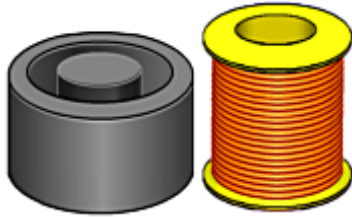
> 8000 $\sqrt{\quad}$

= 89,44 Windungen

A_L -Wert in nano Henry ! - In zwei solcher Schalenkernhälften wird eine Spule untergebracht.

TC311 Wie groß ist die Induktivität einer Spule mit 300 Windungen, die auf einen Kern mit einem A_L -Wert von 1250 gewickelt ist ?

Lösung: 112,5 mH.



Formel: $L = N^2 \cdot A_L$

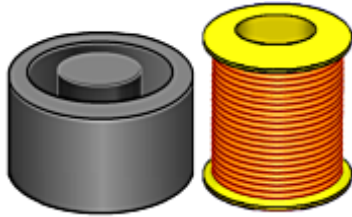
L = Induktivität (Henry)
 A_L Wert (nanoHenry) !
 N = Windungszahl

Taschenrechner:	> Eingabe	= Ausgabe
$L = N^2$	> 300 Wdg. • [X²]	= 90 000
$N^2 \cdot A_L$	> 90 000 • 0,000 001 250 H	= 0,1125 Henry

A_L -Wert in nano Henry ! - In zwei solcher Schalenkernhälften wird eine Spule untergebracht.

TC312 Wie groß ist die Induktivität einer Spule mit 14 Windungen, die auf einen Kern mit einem A_L -Wert von 1,5 gewickelt ist ?

Lösung: 0,294 μ H.



Formel: $L = N^2 \cdot A_L$

L = Induktivität (Henry)
 A_L Wert (nanoHenry) !
 N = Windungszahl

Taschenrechner: > **Eingabe**

$L = N^2$ > 14 Wdg. • [X²]

$N^2 \cdot A_L$ > 196 • 1,5⁻⁹ H

= **Ausgabe**

= 196

= 0,000 000 294 H

= 0,294 μ H

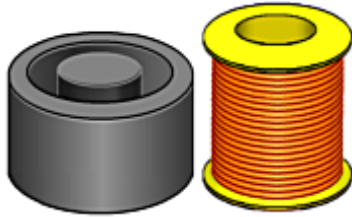
A_L -Wert in nanoHenry ! - Zwei solcher Schalenkernhälften umschließen eine Spule.

TC313

Ein Spulenkern hat einen A_L -Wert von 30.

Wie groß ist die erforderliche Windungszahl zur Herstellung einer Induktivität von 12 μH ?

Lösung: 20.



$$Wdg. = \sqrt{\frac{L}{A_L}}$$

L = Induktivität (Henry)
 A_L Wert (nanoHenry) !
 N = Windungszahl

Taschenrechner:

> Eingabe

= Ausgabe

L geteilt durch A_L

> $12^{-6} \text{ H} \div 30^{-9} \text{ H}$

= 400

Wurzel aus 400

> 400 $\sqrt{\quad}$

= 20 Windungen

A_L -Wert in nanoHenry ! - In zwei solcher Schalenkernhälften wird eine Spule untergebracht.

TC314 Welche Folgen hat der Skin-Effekt ?

Lösung: Der Strom fließt bei hohen Frequenzen nur noch in der Oberfläche des Leiters.
Mit sinkendem stromdurchflossenen Querschnitt steigt daher der effektive Widerstand des Leiters.



Skin-Effekt - aus dem Englischen - zu deutsch = Hauteffekt.

Der Strom fließt bei zunehmend hohen Frequenzen nur noch in der dünnen Oberfläche des Leiters (hier schwarz dargestellt) .

Je höher die Frequenz, desto kleiner ist die Eindringtiefe.

Zur Verringerung des effektiven Widerstandes werden dickere Drähte eingesetzt.

Mittelwellensender verwenden zuweilen dickes Kupferrohr für die Endstufen-Spulen.

Rundfunksender haben deshalb gelegentlich Endstufen-Spulen aus Kupferrohr.

TC315 Was verstehen Sie unter dem technischen Ausdruck Skin-Effekt ?

Lösung: Als Skin-Effekt bezeichnet man die Erscheinung, dass sich mit steigender Frequenz der Elektronenstrom mehr und mehr zur Oberfläche eines Leiters hin verlagert. Dadurch erhöht sich mit steigender Frequenz der ohmsche Leiterwiderstand.



Skin-Effekt - aus dem Englischen - zu deutsch = Hauteffekt.

Der Strom fließt bei zunehmend hohen Frequenzen nur noch in der dünnen Oberfläche des Leiters (hier schwarz dargestellt) .

Je höher die Frequenz, desto kleiner ist die Eindringtiefe.

Zur Verringerung des effektiven Widerstandes werden dickere Drähte eingesetzt.

Mittelwellensender verwenden zuweilen dickes Kupferrohr für die Endstufen-Spulen.

Rundfunksender haben deshalb gelegentlich Endstufen-Spulen aus Kupferrohr.

TC316 Das folgende Bild zeigt einen Kern, um den ein Kabel für den Bau einer Netzdrossel gewickelt ist. Der Kern sollte aus

Lösung: Ferrit bestehen.

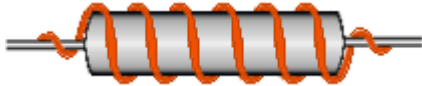


Netzdrosseln auf Ferritringkernen sind hochwirksam.
Ferritkerne sind z.B. Eisenpulver- bzw. Eisenoxid-Kerne.
Sie verstärken das Magnetfeld der Spule.

Ringkern- Netzdrossel.

TC317 Für die Unterdrückung parasitärer Schwingungen kann eine verlustbehaftete Drosselspule verwendet werden. Wie wird eine solche Spule gebaut ?

Lösung: Die Spule wird um einen Widerstand mit niedrigem Widerstandswert gewickelt.



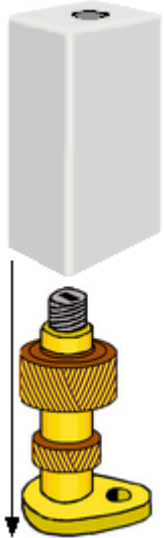
Zur Unterdrückung parasitärer Erregung wird der Spule ein Widerstand mit niedrigem Wert parallelgeschaltet. Durch diese Maßnahme wird die Spule bedämpft und es erhöht sich die Breitbandigkeit der Spule.

Man wickelt die Drosselspule um den Widerstand herum, und verlötet sie mit den Anschlußdrähten des Widerstandes.

Drosseln mit ihren vielen Windungen werden sonst gern zu Schwingkreisen.

TC318 Um die Abstrahlungen der Spule eines abgestimmten Schwingkreises zu verringern, sollte die Spule

Lösung: in einem Abschirmbecher aus Metall untergebracht werden.



Um Verkopplungen zwischen den verschiedenen Schwingkreisen eines Gerätes zu vermeiden, leisten Abschirmbecher aus Metall gute Dienste.

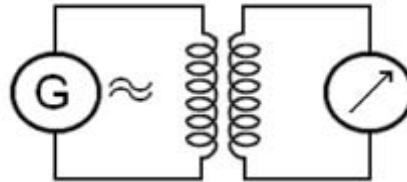
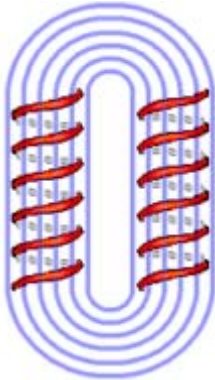
Wir finden Abschirmbecher auch in Rundfunk- und Fernsehgeräten.

Durch das Loch oben, wird mit einem Abstimmsschlüssel der Spulenkern gedreht, um den Schwingkreis abzustimmen.

Abschirmbecher aus Aluminium- Eisen-, oder Kupferblech sind anzutreffen.

TC319 Durch Gegeninduktion wird in einer Spule eine Spannung erzeugt, wenn

Lösung: ein veränderlicher Strom durch eine magnetisch gekoppelte benachbarte Spule fließt.

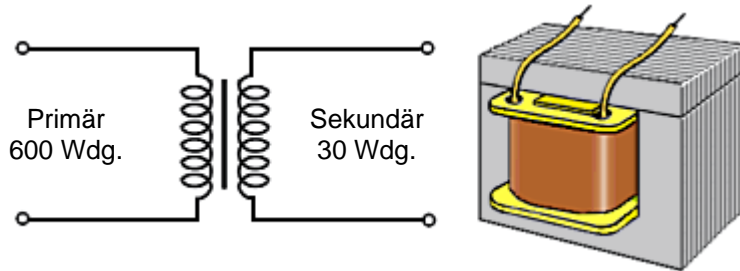


Die magnetischen Wechselfelder induzieren eine Spannung in die Nachbarspule.
Mit Gleichstrom funktioniert das nicht.

Induktive Kopplung wird das genannt.

TC401 Ein Trafo liegt an 230 Volt und gibt 11,5 Volt ab. Seine Primärwicklung hat 600 Windungen.
Wie groß ist seine Sekundärwindungszahl ?

Lösung: 30 Windungen.



$$\text{Verhältnis} \quad \frac{N_P}{N_S} = \frac{U_P}{U_S}$$

Wdg. zu Volt

N- (Windungen) primär, = N- Windungen
sekundär verhalten sich wie
U- (Volt) Primär zu U- sekundär.

Grundsatz ist: Windungen pro Volt primär = Windungen pro Volt sekundär !

Primär: 230 Volt geteilt durch 600 Windungen = **0,3833.. Volt pro Windung.**
(Für je 0,38333... Volt primär, ist eine Windung erforderlich)

Sekundär: 11,5 V geteilt durch 0,3833... V pro Windung = **30 Windungen.**

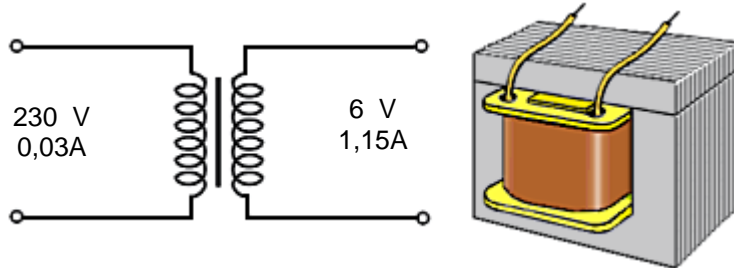
Noch einfacher: Soll die sekundäre Spannung ein Zwanzigstel sein, dann muß es auch die Windungszahl sein.

Grundsatz ist: Windungen pro Volt - oder Volt pro Windung !

TC402

Ein Transformator setzt die Spannung von 230 Volt auf 6 Volt herunter und liefert dabei einen Strom von 1,15 A. Wie groß ist der dadurch in der Primärwicklung zu erwartende Strom bei Vernachlässigung der Verluste ?

Lösung: 30 mA.



Das Verhältnis der Ströme verhält sich umgekehrt zum Verhältnis der Spannungen.
Die Leistungen primär und sekundär bleiben aber nahezu gleich.

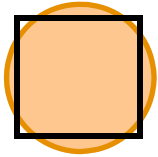
Taschenrechner	> Eingabe	= Ausgabe
Spannungsverhältnis	> 230 V ÷ 6 V	= 38,333... fach
Strom primär	> 1,15 A ÷ 38,333	= 0,03 A

Umgekehrt proportional ist das Strom- Spannungsverhältnis — Die Leistung bleibt gleich.

TC403

Eine Transformatorwicklung hat einen Drahtdurchmesser von 0,5 mm.
Die zulässige Stromdichte beträgt 2,5 A / mm². Wie groß ist der zulässige Strom ?

Lösung: 0,49 A.



Fläche: $A = r^2 \cdot \pi$

Strom: $I = I_{\text{zuläss.}} \cdot A / \text{mm}^2$

A = Fläche (mm²)

r² = Radius zum Quadrat

I = Strom (Ampere)

Achtung : Es muß zuerst der **Querschnitt** des runden Drahtes festgestellt werden:

Taschenrechner:	> Eingabe	= Ausgabe
Radius d. Drahtes = $\emptyset \div 2$	> 0,5 mm ÷ 2	= 0,25 mm
Querschnitt = $r^2 \cdot \pi$	> 0,25 • [X²] • π	= 0,196349 mm²
und nun Stromdichte	> 0,196349 mm² • 2,5 A	= 0,49 0873 A

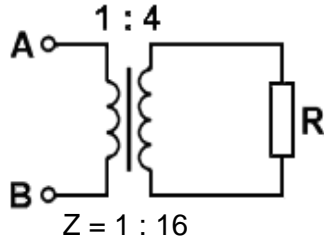
2,5 Ampere pro Quadratmillimeter — Fläche = Radius² • Pi.

TC404

In dieser Schaltung ist $R = 16 \text{ k}\Omega$.

Die Impedanz zwischen den Anschlüssen A und B beträgt somit

Lösung: $1 \text{ k}\Omega$.



$$\text{Impedanzverhältnis} = \ddot{U}^2$$

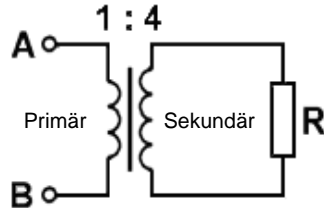
$\ddot{U}^2 =$ Übersetzungsverhältnis zum Quadrat.

Das Impedanzverhältnis eines Überlagertrafos ist \ddot{U}^2

$$\begin{array}{l} \ddot{U}^2 = \\ \text{geteilt durch} \end{array} \quad \begin{array}{l} 4 \cdot 4 \\ 16 \text{ k}\Omega \div 16 \end{array} \quad \begin{array}{l} = 16 \\ = 1 \text{ k}\Omega \end{array}$$

Erklärung nächste Seite

Impedanzverhältnis = Windungsverhältnis 2 .



Weshalb das Impedanzverhältnis gleich dem Quadrat des Übersetzungsverhältnisses ist, ist sehr einfach erklärt.

Die Formelsammlung kann den Laien da doch eher verunsichern.

Das Übersetzungsverhältnis ist das Verhältnis der Windungszahlen primär zu sekundär also 1 zu 4.

Schicken wir z.B. 100 Volt mit 1 Ampere in die Primärwicklung des Übertragers.

Das sind 100 Watt. ($U \cdot I$)

Dann bekommen wir auf der Sekundärseite 400 V mit 0,25 A heraus. Sekundär also ebenfalls 100 Watt.

Die Stromstärke ist ein Viertel von der, die primär eingespeist wurde, weil sich die entnehmbare Leistung ja nicht vermehren kann.

Jetzt hilft das Ohm'sche Gesetz verblüffend einfach weiter :

$$\text{Impedanz } U/I \text{ primär} = 100 \text{ v geteilt durch } 1 \text{ A} = 100 \text{ Ohm .}$$

$$\text{Impedanz } U/I \text{ sekundär} = 400 \text{ v geteilt durch } 0,25 \text{ A} = 1600 \text{ Ohm .}$$

Das Impedanzverhältnis ist damit 1 : 16 - oder \ddot{U}^2 .

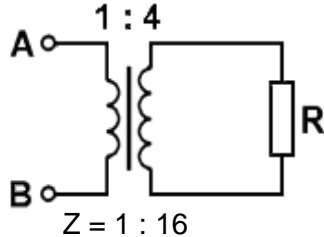
Impedanzverhältnis = Windungsverhältnis 2 .

TC405

In dieser Schaltung ist $R = 6,4 \text{ k}\Omega$.

Die Impedanz zwischen den Anschlüssen A und B beträgt somit

Lösung: $0,4 \text{ k}\Omega$.



Impedanzverhältnis = \ddot{U}^2

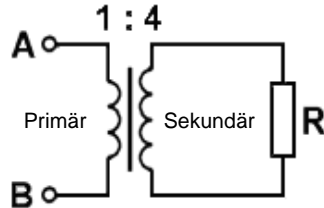
Erklärung nächste Seite

$\ddot{U}^2 =$ Übersetzungsverhältnis
zum Quadrat.

Das Impedanzverhältnis eines Übertragertrafos ist \ddot{U}^2 .

$\ddot{U}^2 =$	$4 \cdot 4$	$= 16$
<i>geteilt durch</i>	$6,4 \text{ k}\Omega \div 16$	$= 0,4 \text{ k}\Omega$

Impedanzverhältnis = Windungsverhältnis 2 .



Weshalb das Impedanzverhältnis gleich dem Quadrat des Übersetzungsverhältnisses ist, ist sehr einfach erklärt.

Die Formelsammlung kann den Laien da doch eher verunsichern.

Das Übersetzungsverhältnis ist das Verhältnis der Windungszahlen primär zu sekundär also 1 zu 4.

Schicken wir z.B. 100 Volt mit 1 Ampere in die Primärwicklung des Übertragers.

Das sind 100 Watt. ($U \cdot I$)

Dann bekommen wir auf der Sekundärseite 400 V mit 0,25 A heraus. Sekundär also ebenfalls 100 Watt.

Die Stromstärke ist ein Viertel von der, die primär eingespeist wurde, weil sich die entnehmbare Leistung ja nicht vermehren kann.

Jetzt hilft das Ohm'sche Gesetz verblüffend einfach weiter :

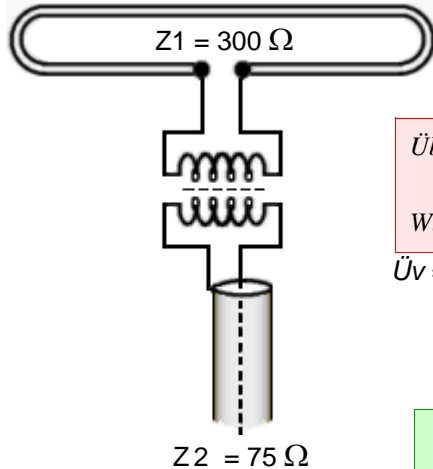
$$\text{Impedanz } U/I \text{ primär} = 100 \text{ v geteilt durch } 1 \text{ A} = 100 \text{ Ohm .}$$

$$\text{Impedanz } U/I \text{ sekundär} = 400 \text{ v geteilt durch } 0,25 \text{ A} = 1600 \text{ Ohm .}$$

Das Impedanzverhältnis ist damit 1 : 16 - oder \ddot{U}^2 .

TC406 Für die Anpassung einer 300- Ω -Antenne an eine 75- Ω -Übertragungsleitung kann ein Übertrager mit einem Windungszahlenverhältnis von

Lösung: 2 : 1 verwendet werden.



Übersetzungsverhältnis : $\ddot{U}_V = Z_1 / Z_2$

Windungsverhältnis $W_{TR} = \sqrt{\ddot{U}_V}$

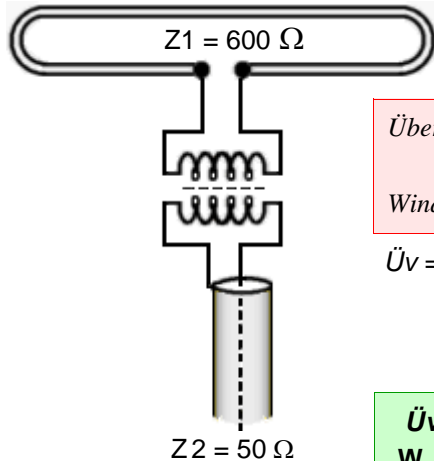
\ddot{U}_V = Übersetzungsverhältnis; Z = Impedanz in Ohm

$\ddot{U}_V = 300 \Omega$ geteilt durch $75 \Omega = 4$

$W_{TR} =$ Wurzel aus $4 = 2$

TC407 Für die Anpassung einer 50-Ω-Übertragungsleitung an eine 600-Ω-Antenne wird ein Übertrager verwendet. Er sollte ein Windungszahlverhältnis von

Lösung: 1 : 3,5 aufweisen.



Übersetzungsverhältnis : $\ddot{U}_v = Z_1 / Z_2$

Windungsverhältnis $W_{TR} = \sqrt{\ddot{U}_v}$

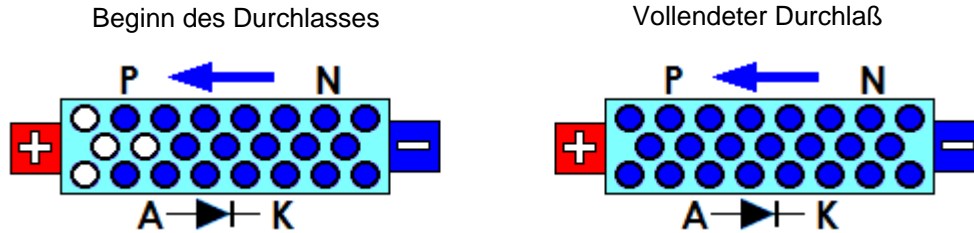
\ddot{U}_v = Übersetzungsverhältnis; Z = Impedanz in Ohm

$\ddot{U}_v = 600 \Omega$ geteilt durch $50 \Omega = 12$

$W_{TR} =$ Wurzel aus $12 = 3,464$

TC501 Wie verhalten sich die Elektronen
in einem in Durchlassrichtung betriebenen PN- Übergang ?

Lösung: Sie wandern von N nach P.



Bei positiver Spannung am P-Gebiet werden die Löcher mit Elektronen aus dem N-Gebiet aufgefüllt wenn die Spannung größer als die Schwellspannung wird.

Das P-Gebiet wird „überschwemmt“.

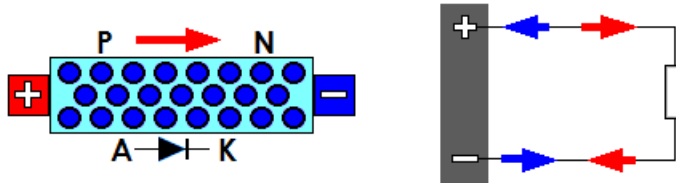
Die Verarmungszone ist damit überwunden und die Diode ist leitend, solange die Spannung vorhanden ist.

Der blaue Pfeil signalisiert die Richtung des Elektronenflusses, wenn die Diode leitet. Einige „Löcher“ sind im Bild links noch zu überwinden.

Elektronen wandern grundsätzlich von N nach P.

TC502 Ein in Durchlassrichtung betriebener P-N- Übergang ermöglicht

Lösung: den Stromfluss von P nach N.



➔ Die technische Stromrichtung von P nach N, die hier gemeint ist, ist in der neueren Zeit durch die Erkenntnisse über die Elektronenbewegung abgelöst worden.

⬅ Elektronen fließen außerhalb der Stromquelle jedoch von N nach P, denn sie sind negative Ladungsträger.

Sie verlassen den Minuspol und wandern im Stromkreis zum Pluspol der Batterie. (Wie es im rechten Bild die blauen Pfeile andeuten).

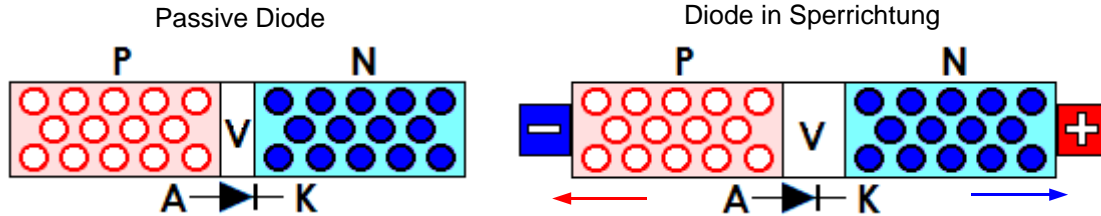
Es scheint bei dieser Frage tatsächlich so, als ob die Physik hier Purzelbäume schlägt. Aber es scheint nur so! Die Frage soll nur verwirren. . .

Ein Märchen aus der Elektronik-Steinzeit

Purzelbäume: Elektronen wandern grundsätzlich von N nach P.

TC503 Eine in Sperrrichtung betriebene Diode hat

Lösung: einen hohen Widerstand.



Ein Silizium-Kristallblättchen wird zur Diode, indem ein Teil mit einem Material "gemischt" wird, welches z.B. mehr Elektronen enthält, als das Grundmaterial, und die verbleibende Fläche wird mit Elektronenärmerem Material beaufschlagt.

Die Folge ist, daß aus dem entstandenen N-Gebiet, Elektronen benachbarte "Löcher" besetzen und damit den ursprünglichen nichtleitenden Zustand wieder herstellen, den zuvor das Grundmaterial hatte. Ist nun daraus eine bestimmte isolierende Schichtdicke erreicht, können keine weiteren Elektronen nachfließen.

Wird an die Anode die negative Spannung angelegt, und an die Kathode die positive, dann handelt es sich um eine in Sperrrichtung betriebene Diode.

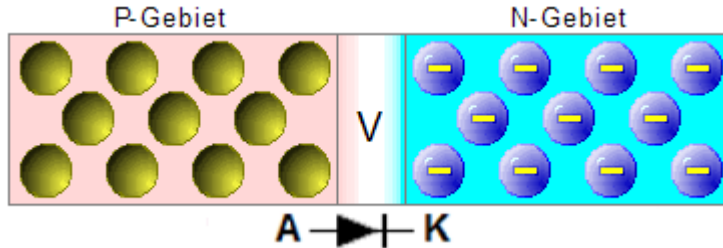
Es werden beide Gebiete von der äußeren Spannung angezogen und es verbreitert sich wie im Bild rechts die Verarmungszone.

Damit wächst der ohnehin vorhandene hohe Widerstand der Verarmungszone noch weiter.

Ungleichnamige Potentiale ziehen sich an. Gleichnamige Potentiale stoßen sich ab.

TC504 Welche typischen Schwellspannungen haben Germanium und Siliziumdioden ?
Sie liegen bei

Lösung: Germanium zwischen 0,2 und 0,4 Volt,
bei Silizium zwischen 0,5 und 0,8 Volt.



Bei positiver Spannung am P-Gebiet werden die Löcher mit Elektronen aus dem N-Gebiet aufgefüllt, wenn die Spannung größer als die Schwellspannung wird.

Das P-Gebiet wird dadurch „überschwemmt“. Die Verarmungszone **V** wurde mit Überschreiten der Schwellspannung überwunden, und die Diode ist dann leitend.

Die Verarmungszone wird mit Erreichen der Schwellspannung überwunden.

TC505 Wie ändert sich die Durchlassspannung einer Diode mit der Temperatur ?

Lösung: Die Spannung sinkt bei steigender Temperatur.

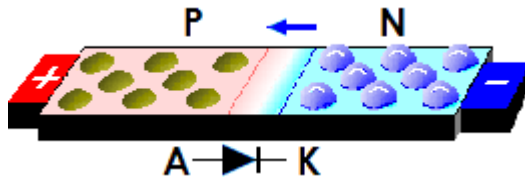
Wärme dehnt die Körper aus. Die Struktur wird „lockerer“.
Die Abstände der Elektronen vergrößern sich.

Das erhöht den Durchlaßwiderstand. Und die Durchlaßspannung sinkt.
Temperaturfühler nutzen diesen Effekt.

Jedes Material dehnt sich bei Erwärmung aus.

TC506 Bei welcher Bedingung wird eine Siliziumdiode leitend ?

Lösung: An der Anode liegen 5,7 Volt, an der Kathode 5,0 Volt an.



Die Diode wird leitend, wenn an der Anode eine Spannung anliegt, die um die Schwellspannung (ca. 0,7 V) positiver als die Spannung an der Kathode ist.

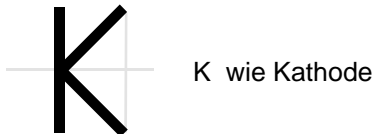
Die Schwellspannung (ca. 0,7 V) ist überwunden.

TC507 Die Auswahlantworten enthalten Silizium-Dioden mit unterschiedlichen Arbeitspunkten.
Bei welcher Antwort befindet sich die Diode in leitendem Zustand ?

Lösung: – 0,4 V 0,3 V.



Die Diode wird leitend, wenn an der Anode (rechts) eine Spannung anliegt, die um die Schwellspannung positiver als die Spannung an der Kathode ist.



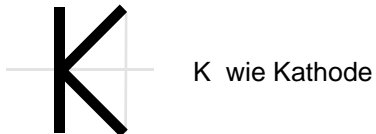
An der Anode (rechts) liegt eine um 0,7 Volt höhere Spannung.

TC508 Die Auswahlantworten enthalten Silizium-Dioden mit unterschiedlichen Arbeitspunkten.
Bei welcher Antwort befindet sich die Diode in leitendem Zustand ?

Lösung: 0,6 V 1,3 V.



Die Diode wird leitend, wenn an der Anode (rechts) eine Spannung anliegt, die um die Schwellspannung positiver als die Spannung an der Kathode ist.



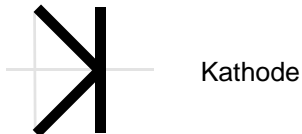
An der Anode (rechts) liegt eine um 0,7 Volt höhere Spannung.

TC509 Die Auswahlantworten enthalten Silizium-Dioden mit unterschiedlichen Arbeitspunkten.
Bei welcher Antwort befindet sich die Diode in leitendem Zustand ?

Lösung: – 1,3 V – 2,0 V.



Die Diode wird leitend, wenn an der Anode (links) eine Spannung anliegt, die um die Schwellspannung positiver als die Spannung an der Kathode ist.



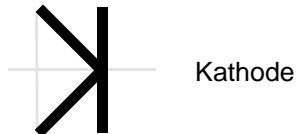
An der Anode (links) liegt eine um 0,7 Volt höhere Spannung.

TC510 Die Auswahlantworten enthalten Silizium-Dioden mit unterschiedlichen Arbeitspunkten.
Bei welcher Antwort befindet sich die Diode in leitendem Zustand ?

Lösung: – 3 V – 3,7 V.



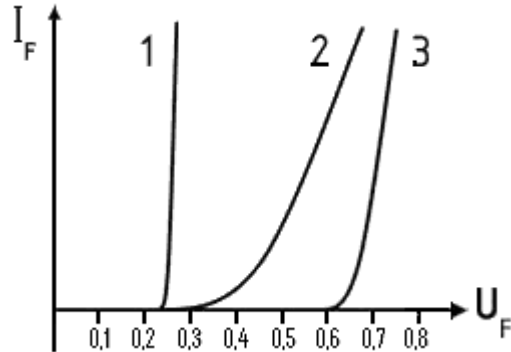
Die Diode wird leitend, wenn an der Anode (links) eine Spannung anliegt, die um die Schwellspannung positiver als die Spannung an der Kathode ist.



An der Anode (links) liegt eine um 0,7 Volt höhere Spannung.

TC511 In welcher Zeile sind die Diodentypen der entsprechenden Kennlinie richtig zugeordnet ?

Lösung: 1: Schottkydiode, 2: Germaniumdiode, 3: Siliziumdiode.



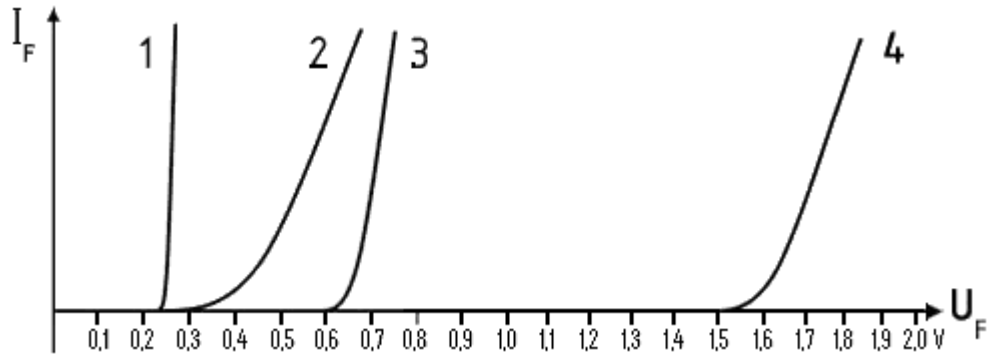
- | | |
|-------------------|-------------------|
| 1: Schottkydiode | ca. 0,2 ... 0,3 V |
| 2: Germaniumdiode | ca. 0,3 ... 0,4 V |
| 3: Siliziumdiode | ca. 0,6 ... 0,7 V |

Die Kennlinie gibt einen Überblick, bei welcher Anodenspannung ($+U_F$), welcher Durchlaßstrom (I_F) fließt.

Das ist die Reihenfolge ihrer Schwell- und Durchlaßspannungen.

TC512 Welche der folgenden Kennlinien ist typisch für eine Germaniumdiode

Lösung: Kennlinie 2 .



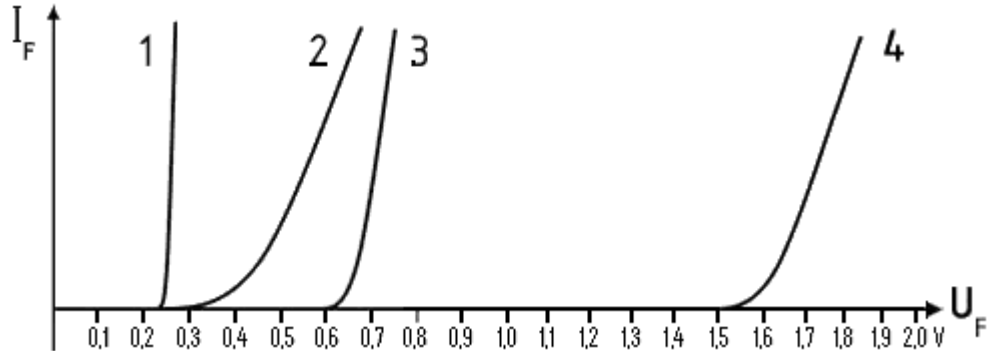
1: Schottkydiode, 2: Germaniumdiode, 3: Siliziumdiode, 4: Leuchtdiode.

Die Kennlinie gibt einen Überblick, bei welcher Anodenspannung ($+U_F$), welcher Durchlaßstrom (I_F) fließt.

Kennlinien der Schwell- und Durchlaßspannungen.

TC513 In welcher Zeile sind die Diodentypen der entsprechenden Kennlinie richtig zugeordnet ?

Lösung: Kennlinie 1: Schottkydiode, Kennlinie 3: Siliziumdiode,
Kennlinie 2: Germaniumdiode, Kennlinie 4: Leuchtdiode.



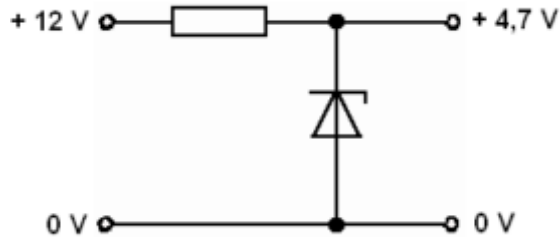
1: Schottkydiode, 2: Germaniumdiode, 3: Siliziumdiode, 4: Leuchtdiode.

Die Kennlinie gibt einen Überblick, bei welcher Anodenspannung ($+U_F$), welcher Durchlaßstrom (I_F) fließt.

Kennlinien der Schwell- und Durchlaßspannungen.

TC514 In welcher der folgenden Schaltungen ist die Z- Diode zur Spannungsstabilisierung richtig eingesetzt ?

Lösung: Gezeigt ist hier die zu suchende Schaltung.

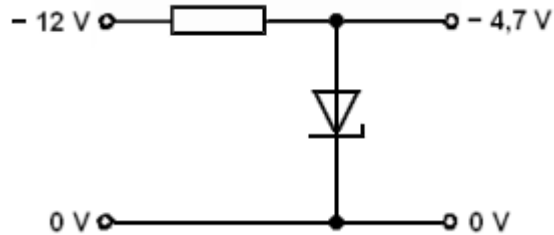


Zwischen dem Vorwiderstand und dem Innenwiderstand der Z-Diode teilt sich die Spannung auf.

Und die Eingangsspannung muß größer sein, als die Ausgangsspannung.

TC515 In welcher der folgenden Schaltungen ist die Z- Diode zur Spannungsstabilisierung richtig eingesetzt ?

Lösung: Gezeigt ist hier die zu suchende Schaltung.



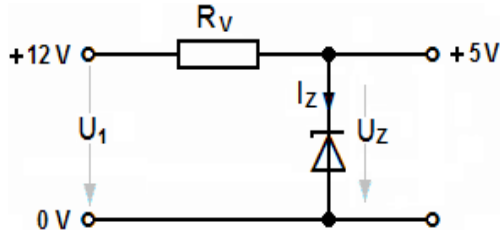
Zwischen dem Vorwiderstand und dem Innenwiderstand der Z-Diode teilt sich die **negative** Spannung auf. Und die Eingangsspannung muß größer sein, als die Ausgangsspannung. (Wegen der negativen Spannung ist die Diode scheinbar "falsch" gepolt).

Z- Diode = Zener- Diode (Erfindername).

TC516

Eine unbelastete Z-Diode soll eine 12-V- Betriebsspannung auf 5 V stabilisieren. Dabei soll ein Strom von 25 mA durch die Z- Diode fließen. Berechnen Sie den Vorwiderstand. Die Werte des benötigten Vorwiderstandes betragen

Lösung: 280 Ω / 175 mW.



R_V = Vorwiderstand
 U_1 = Eingangsspannung
 U_Z = Zenerspannung
 I_Z = Strom durch die Zenerdiode

Zwischen Vorwiderstand und Diode teilt sich U_1 auf,
in **7 Volt** an R_V , und **5 Volt** an der Z-Diode:

$$R_V = \frac{7V}{0,025A} = 280 \Omega$$

$$P = U^2 / R :$$

$$U^2 = 7V \cdot 7V = 49$$

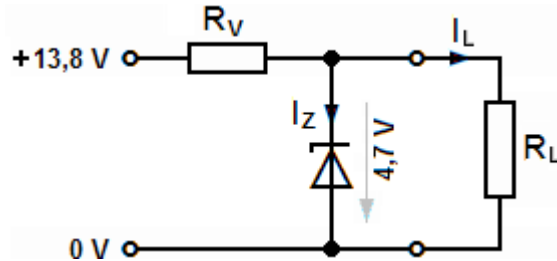
$$U^2 / R = 49 \div 280 \Omega = 0,175 \text{ Watt}$$

Z- Diode = Zener- Diode (Erfindername).

TC517

Folgende Schaltung einer Stabilisierungsschaltung mit Z- Diode ist gegeben.
Der Strom durch die Z- Diode soll 25 mA betragen und der Laststrom ist 20 mA.
Der Wert des notwendigen Vorwiderstandes beträgt

Lösung: 202 Ω .



R_V = Vorwiderstand
 I_Z = Strom durch die Zenerdiode
 I_L = Strom durch den Lastwiderstand
 R_L = Lastwiderstand

Die Spannung von 13,8 V teilt sich zwischen Vorwiderstand R_V (9,1 Volt),
und Z-Diode mit 4,7 Volt auf.

Die Ströme durch Z-Diode und Lastwiderstand betragen zusammen 45 mA.

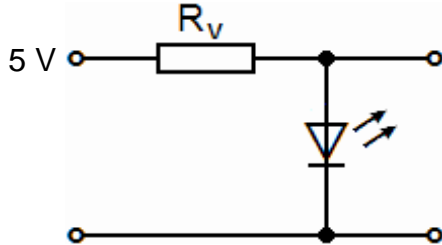
Taschenrechner:	> Eingabe:	= Ausgabe:
U_{R_V} geteilt durch I_{GES}	> 9,1V / 0,045A	= 202, 222
R_V		= 202 Ω

Z- Diode = Zener- Diode (Erfindername).

TC518

Eine Leuchtdiode mit einer Durchlaßspannung von 1,4 V und einem Durchlaßstrom von 20 mA soll an eine Spannungsquelle von 5 V angeschlossen werden. Die Größe des benötigten Vorwiderstandes beträgt

Lösung: 180 Ω.



Die Spannung von 5 V teilt sich zwischen Vorwiderstand R_v (3,6 Volt), und der Leuchtdiode mit 1,4 Volt auf.

Taschenrechner:

Spannungsdifferenz

$R_v = U_{diff} \div I$

> Eingabe:

> 5 V - 1,4 V

> 3,6 V ÷ 0,020 A

= Ausgabe:

= 3,6 V

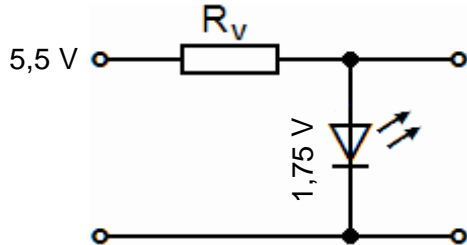
= 180 Ω

Spannungsdifferenz geteilt durch Strom ($R = U / I$).

TC519

Folgende Schaltung einer Leuchtdiode wird an einer Betriebsspannung von 5,5 V betrieben. Der Strom durch die Leuchtdiode soll 25 mA betragen, wobei die Durchlaßspannung 1,75 V beträgt. Der notwendige Vorwiderstand muß folgende Werte haben

Lösung: 150 Ω / 0,1 W.



Widerstand: $R = U / I$;

Leistung: $P = U^2 / R$

R = Widerstand (Ohm)

U = Spannung (Volt)

I = Stromstärke (Ampere)

P = Leistung (Watt)

Die Spannung von 5,5 V teilt sich zwischen Vorwiderstand R_v (3,75 Volt), und der Leuchtdiode mit 1,75 Volt auf.

Taschenrechner:

Spannungsdifferenz

$R_v = U_{diff} \div I$

$P = U^2 \div R$

P

> Eingabe:

> 5,5v - 1,75 v

> 3,75 v ÷ 0,025 A

> 3,75² ÷ 150 Ω

= Ausgabe:

= 3,75 V

= 150 Ω

= 0,09375 W

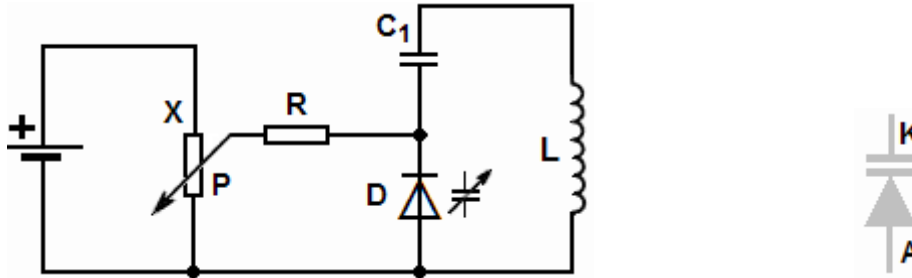
= ~ 0,1 Watt

$U^2 = \text{Spannung zum Quadrat} = \text{Spannung mal Spannung.}$

TC520

Wie verändert sich die Frequenz des Schwingkreises in der folgenden Schaltung wenn das Potentiometer P weiter nach X gedreht wird ?

Lösung: Die Frequenz des Schwingkreises steigt.



Der Schwingkreis besteht aus der Spule L, und der Reihenschaltung von C1 mit D. Die Frequenz des Schwingkreises wird mittels Kapazitätsdiode eingestellt.

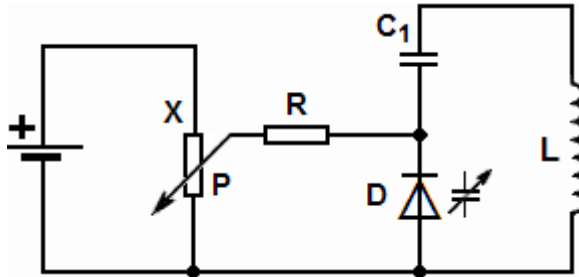
Kapazitätsdioden werden in der Regel in Sperrichtung betrieben, d. h. man vergrößert ihr Verarmungsgebiet mit einer positiven Spannung an ihrer Kathode.

Das wirkt sich so aus, als wenn die Platten eines Plattenkondensators weiter auseinander gezogen werden. Damit sinkt die Kapazität und die Frequenz steigt.

Ist die Eingangsspannung am Widerstand R eine Modulationsspannung, dann wird FM erzeugt.

TC521 Wie verhält sich die Kapazität einer Kapazitätsdiode (Varicap) ?

Lösung: Sie nimmt mit abnehmender Sperrspannung zu.



Die Frequenz des Schwingkreises wird mittels Kapazitätsdiode eingestellt. Kapazitätsdioden werden in der Regel in Sperrichtung betrieben, d. h. man vergrößert ihr Verarmungsgebiet mit einer positiven Spannung an ihrer Kathode.

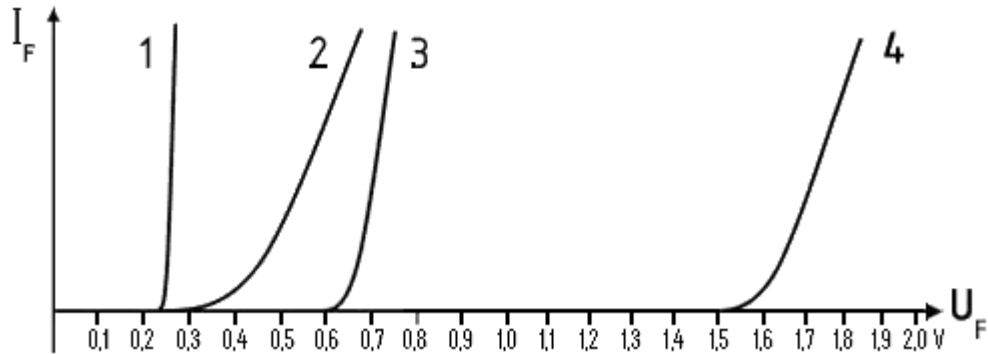
Das wirkt sich so aus, als wenn die Platten eines Plattenkondensators weiter auseinander gezogen werden. Damit sinkt die Kapazität und die Frequenz steigt.

Bei Verringerung der Sperrspannung wird dagegen die Kapazität größer, und die Frequenz sinkt.

Ist die Eingangsspannung am Widerstand R eine Modulationsspannung, dann wird FM erzeugt.

TC522 Welches sind die Haupteigenschaften einer Schottkydiode ?

Lösung: Sehr niedrige Durchlaßspannung und sehr hohe Schaltfrequenz.



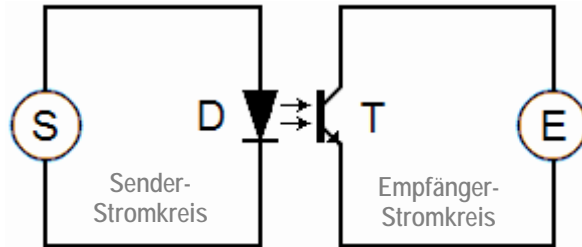
Die Schottkydiode (Kennlinie 1) hat eine Durchlaßspannung von nur ca. 0,2 V und eine sehr steile Kennlinie.

Ihre Schaltfrequenz ist sehr hoch, weil die steuernde Spannung nur bis 0,2 V und danach nur sehr wenig weiter ansteigen muß, um völlig durchzusteuern.

Die sehr steile Kennlinie läßt hohe Schaltfrequenzen zu.

TC523 Die Hauptfunktion eines Optokopplers ist

Lösung: Die Entkopplung zweier Stromkreise.



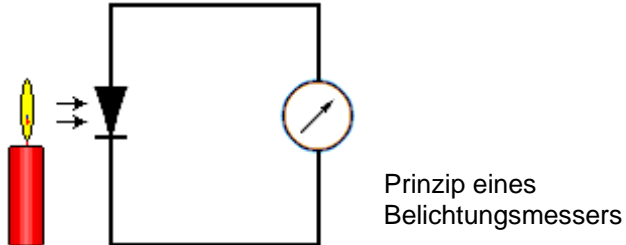
Über einen Lichtleiter (Pfeile) strahlt die Leuchtdiode **D** als (Licht)-Sender direkt auf einen Fototransistor **T** als Empfänger. Der Fototransistor setzt das empfangene Lichtsignal um - zu einer Spannungsänderung oder einem Schaltvorgang im Empfänger.

Sender und Empfängerstromkreise sind auf diese Weise elektrisch völlig voneinander getrennt. Lichtschranken verwenden das Prinzip.

Sender und Empfängerstromkreise sind elektrisch völlig voneinander getrennt.

TC524 Die Hauptfunktion einer Fotodiode ist

Lösung: Die Umwandlung von Licht in elektrischen Strom.



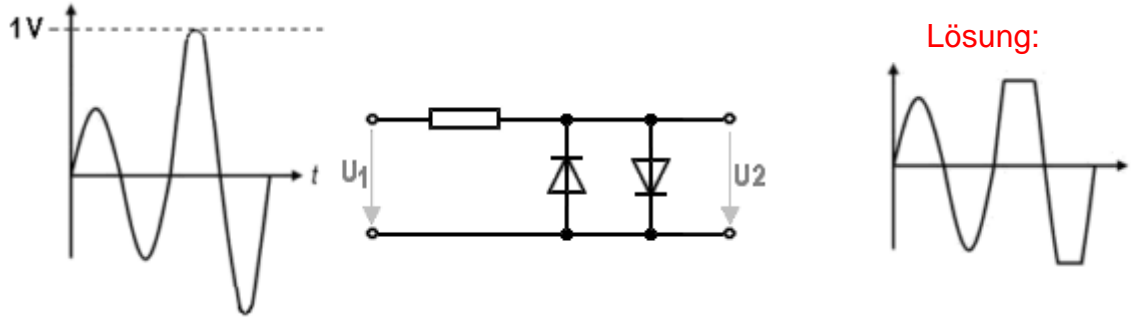
Fotodioden finden wir z.B. in Belichtungsmessern, die noch bei Sternenlicht das empfangene Lichtsignal zu einer Spannung umwandeln können.

Auch bei Lichtschranken kommen sie zum Einsatz.

Empfängerstromkreise sind z.B. Lichtschranken - Solarzellen u. ä.

TC525 Das folgende Signal wird als U_1 an den Eingang der Schaltung mit Siliziumdioden gelegt.
Wie sieht das zugehörige Ausgangssignal U_2 aus ?

Lösung: Das Diagramm (rechts) ist zu finden.



Begrenzerschaltung :

Solange das Signal U_1 unterhalb der Schwellspannung ($U_{ss} = 0,7 \text{ V}$) der Siliziumdioden bleibt, gelangt es unverfälscht an den Ausgang.

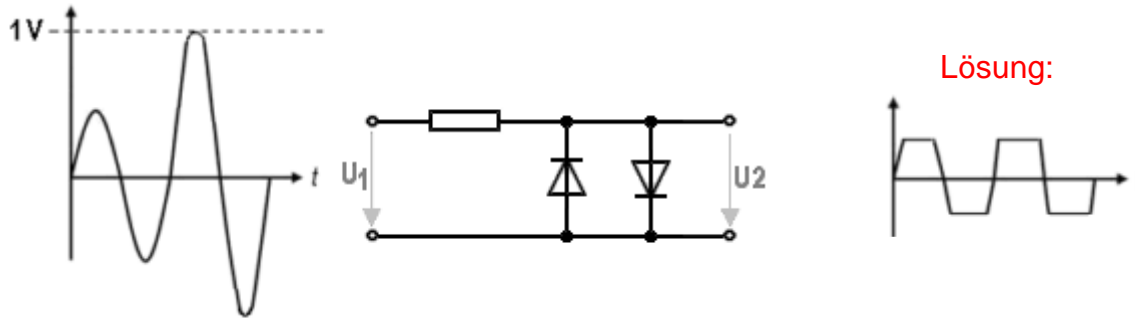
Oberhalb der Schwellspannung (von der zweiten positiven Halbwelle an), kappt die jeweilige Diode die Amplitude bei $0,7 \text{ V}$ ab.

Solche Schaltungen begrenzen also das Signal ab der Schwellspannung.

Teil einer Begrenzerschaltung mit Siliziumdioden.

TC526 Das folgende Signal wird als U_1 an den Eingang der Schaltung mit Germaniumdioden gelegt.
Wie sieht das zugehörige Ausgangssignal U_2 aus ?

Lösung: Das Diagramm (rechts) ist zu finden.



Begrenzerschaltung :

Solange das Signal U_1 unterhalb der Schwellspannung ($U_{ss} = 0,35 \text{ V}$) der Germaniumdioden bleibt, gelangt es unverfälscht an den Ausgang.

Das Eingangssignal ist aber größer als die Schwellspannung.

Deshalb kappt die jeweilige Diode die Amplitude bei 0,35 V ab.

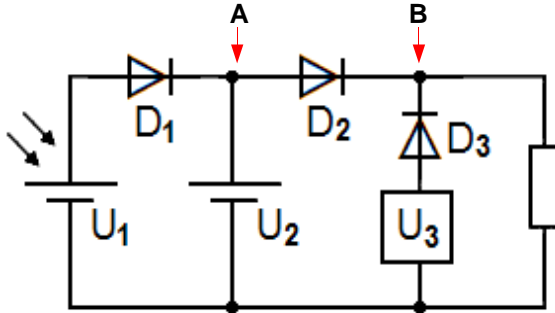
Solche Schaltungen begrenzen also das Signal ab der Schwellspannung.

Teil einer Begrenzerschaltung mit Germaniumdioden.

TC527

In der folgenden Schaltung werden drei Siliziumdioden zur Entkopplung dreier Stromkreise eingesetzt. Der Sonnenkollektor liefert $U_1 = 14,9 \text{ V}$. Der Akkumulator hat $U_2 = 13,9 \text{ V}$. Das Netzteil ist auf $U_3 = 13,5 \text{ V}$ eingestellt. In welcher Zeile ist der sich unter diesen Voraussetzungen einstellende Zustand der 3 Dioden richtig wiedergegeben ?

Lösung: D1 leitet, D2 leitet, D3 leitet nicht.



Der Sonnenkollektor U_1 hat mit $14,9 \text{ V}$ die höchste Spannung, die Diode D_1 findet an ihrer Kathode $U_2 = 13,9 \text{ V}$ vor : **D1 leitet also**. - **D2 leitet**, weil die Spannung an Punkt A (ca. $14,3 \text{ V}$), um mehr als die Schwellenspannung größer ist, als U an Punkt B.

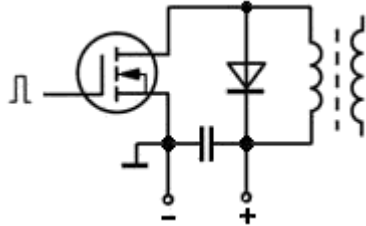
D3 leitet nicht, denn die vom Sonnenkollektor über D_1 und D_2 kommende Spannung beträgt dessen $14,9 \text{ V}$ minus der Dioden-Schwellenspannungen = ca. $13,7 \text{ V}$

Kompliziert, aber machbar.

TC528

In welcher der folgenden Schaltungen ist die Diode zur Spannungsbegrenzung einer Schaltstufe richtig wiedergegeben ?

Lösung: Die abgebildete Schaltung ist die richtige.



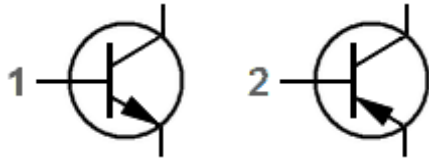
Nach dem Prinzip einer Zündspule könnten sich Spannungsspitzen in der Spule entladen, die den Transistor zerstören. Die Diode schützt davor.

Die Diode ist für die Spannungsspitzen in Durchlaßrichtung gepolt, und leitet gegen das Plus- Potential und über den Kondensator nach Masse ab.

Nach dieser Schaltung wird gefragt.

TC601 Welche Bezeichnungen für die Bauelemente sind richtig ?

Lösung: 1: NPN-Transistor, 2: PNP-Transistor.



Eine kleine Hilfe ist:



Transistoren “sehen“ Spannungen immer vom Bezugspunkt aus - dem Emitter.

NPN-Transistoren benötigen positive Spannungen gegenüber dem Emitter, das gilt auch für die Basis.

PNP-Transistoren arbeiten mit negativen Spannungen gegenüber dem Emitter.

Liegt eine Spannung an der Basis eines NPN Transistors, die um 0,6.... 0,8 V höher ist als die Emitterspannung, dann steuert der Transistor durch, d. h. es fließt ein Kollektorstrom.

PNP- und NPN-Transistoren gehören zur Gruppe der bipolaren (zweipolaren) Transistoren, mit P- und N- Gebieten.

Den Gegensatz dazu bilden manche Feldeffekt Transistoren, der unipolaren Gruppe.

Um Verwechslungen zu vermeiden, hat das Schaltsymbol nur den Pfeil für die Emitterdiode. Den Pfeil für die Kollektordiode denkt sich der Fachmann hinzu.

Bipolare Transistoren.

TC602 Welche Bezeichnungen für die Bauelemente sind richtig ?

Lösung: 1: Selbstleitender N-Kanal-Sperrschicht-FET
2: Selbstleitender P-Kanal-Sperrschicht-FET



1: Selbstleitender N-Kanal-Sperrschicht-FET :

Die N-Seite des Pfeils zeigt auf eine Sperrschicht



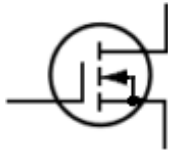
2: Selbstleitender P-Kanal-Sperrschicht-FET :

Die P-Seite des Pfeils zeigt auf eine Sperrschicht

Die geschlossen durchgehende Gate-Linie ist die Sperrschicht.

TC603 Der folgende Transistor ist ein

Lösung: Selbstsperrender N-Kanal-Isolierschicht FET (MOSFET).



N- Kanal:

Die Dioden-Pfeilspitze = **N** zeigt zum Kanal.

Isolierschicht:

Gate und **Substrat** sind mit einem isolierenden **Abstand** voneinander gezeichnet.

Selbstsperrend:

Die unterbrochene Sperrschicht-Linie wird zur geschlossenen, wenn die Selbstsperrung im Betriebszustand eintritt. (**)

Mosfet = **M**etal-**O**xide-**S**emiconductor-**F**ield-**E**ffect-**T**ransistor.

= Metalloxid Halbleiter Feldeffekt-Transistor

(**) Das "geschlossene" soll nur eine meiner Eselsbrücken sein . . .

TC604 Welcher der folgenden Transistoren ist ein selbstleitender P-Kanal MOSFET ?

Lösung: Die Abbildung zeigt den zu suchenden Transistor.



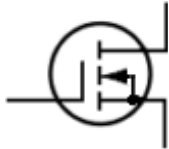
Die P-Seite des Pfeils zeigt auf eine (durchgehende) Sperrschicht.

(**M**etal-**O**xide **S**emiconductor **F**ield **E**ffect-**T**ransistor)

Durchgehende Linie = Sperrschicht.

TC605 Welcher der folgenden Transistoren ist ein selbstsperrender N-Kanal MOSFET ?

Lösung: Die Abbildung zeigt den zu suchenden Transistor.



N- Kanal:

Die Dioden-Pfeilspitze = **N** zeigt zum Kanal.

Isolierschicht:

Gate und **Substrat** sind mit einem isolierenden **Abstand** voneinander gezeichnet.

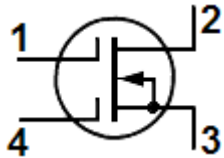
Selbstsperrend:

Die unterbrochene Sperrschicht-Linie wird zur geschlossenen, wenn die Selbstsperrung im Betriebszustand eintritt. (**)

(**) Das "geschlossene" soll nur eine meiner Eselsbrücken sein

TC606 Wie bezeichnet man die Anschlüsse 2 und 3 des folgenden Transistors ?

Lösung: 2 = Drain, 3 = Source.



2) Drain = Drainage = Abfluß

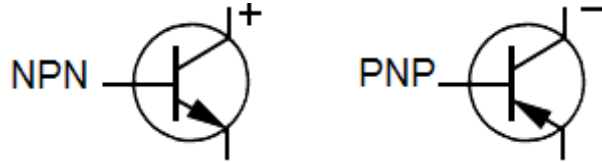
3) Source = Quelle, Ursprung

1 + 4) Gate = Tor, Eingang

Ein Dual-Gate Mosfet.

TC607 Welche Kollektorspannungen haben NPN- und PNP-Transistoren ?

Lösung: NPN-Transistoren benötigen positive, PNP-Transistoren negative Kollektorspannungen.



Transistoren "sehen" Spannungen immer vom Bezugspunkt aus - dem Emitter.

NPN-Transistoren benötigen positive Spannungen gegenüber dem Emitter, das gilt auch für die Basis.

PNP-Transistoren arbeiten mit negativen Spannungen gegenüber dem Emitter.

Liegt eine Spannung an der Basis eines NPN Transistors, die um 0,6.... 0,8 V höher ist als die Emitterspannung, dann steuert der Transistor durch, d. h. es fließt ein Kollektorstrom.

PNP- und NPN-Transistoren gehören zur Gruppe der bipolaren (zweipolaren) Transistoren, mit P- und N- Gebieten.

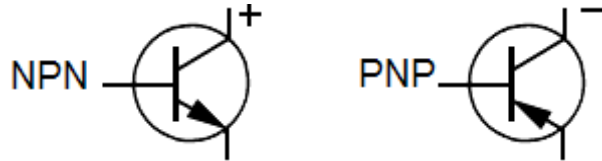
Den Gegensatz dazu bilden manche Feldeffekt Transistoren, der unipolaren Gruppe.

Um Verwechslungen zu vermeiden, hat das Schaltsymbol nur den Pfeil für die Emitterdiode. Den Pfeil für die Kollektordiode denkt sich der Fachmann hinzu.

Eselsbrücke : Betriebsspannung bei **PNP** = **N**egativ — bei **NPN** = **P**ositiv.

TC608 Welche Transistortypen sind bipolare Transistoren ?

Lösung: NPN- und PNP-Transistoren.



Das Vorhandensein des N- und des P-Gebietes steht für den Namen „Bipolar-Transistor“ = zweipolarer Transistor.

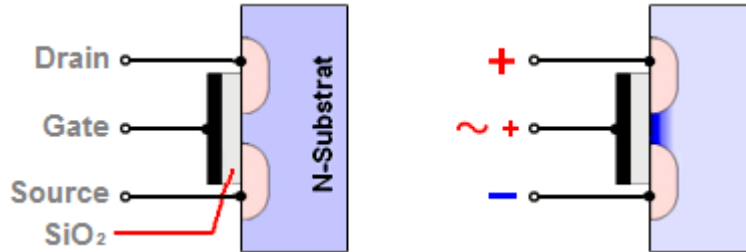
Wir unterscheiden sie damit von den Feldeffekt-Transistoren, die ihren Namen von ihrer Arbeitsweise - dem Effekt des elektrischen Feldes - haben.

Der Effekt eines elektrischen Feldes an der Steuerelektrode, dem Gate steuert den Feldeffekttransistor.

„Bipolar-Transistor“ = zweipolarer Transistor. P- und N-Gebiete.

TC609 Wie erfolgt die Steuerung des Stroms im Feldeffekttransistor (FET) ?

Lösung: Die Gatespannung steuert den Widerstand des Kanals zwischen Source und Drain.



Der Feldeffekt-Transistor verdankt seine Bezeichnung der Tatsache, daß allein ein elektrisches Feld die Steuerung des Transistors bestimmt.

Die im (schwach dotierten, N- leitenden Kristall), dem Substrat des linken Bildes weit verteilten Elektronen werden durch das Anlegen einer positiven Spannung am Gate angezogen, und konzentrieren sich dort. Wie im rechten Bild.

Es ist ein leitender Kanal Source...Drain entstanden, der den Drainstrom fließen läßt.

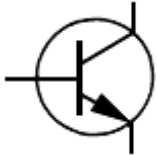
Ohne diesen Kanal ist die Source-Drain-Strecke hochohmig, und es fließt kaum ein Drainstrom.

Die Ansteuerung ist nahezu leistungslos.

Bild und Text sind nur als Denkmodell zu verstehen — Die Realität ist komplizierter . . .

TC610 Wie groß ist der Kollektorstrom eines bipolaren Transistors wenn die Spannung an seiner Basis die gleiche Höhe hat, wie die Spannung an seinem Emitter ?

Lösung: Es fließt kein Kollektorstrom.



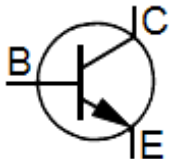
Bipolare Transistoren, hier ein NPN-Transistor, benötigen zum Betrieb eine Spannung an der Basis, die um ca. 0,7 V höher ist als das Emitterpotential.

Bei gleicher Spannung an Emitter und Basis sperrt jeder bipolare Transistor. Das heißt: Es fließt kein Kollektorstrom.

Bei gleicher Spannung an Emitter und Basis sperrt der bipolare Transistor.

TC611 Bei welcher Basisspannung ist ein NPN-Transistor ausgeschaltet ?
Er ist ausgeschaltet wenn die Basisspannung

Lösung: auf Höhe der Emitterspannung liegt.



NPN-Transistoren benötigen zum Betrieb eine Spannung an der Basis, die um ca. 0,7 V positiver ist als das Emittterpotential.

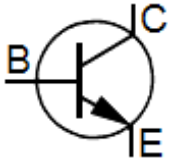
Bei gleicher Spannung an Emitter und Basis sperrt jeder bipolare Transistor. (Nicht nur NPN).

(Erklärung **“Wie funktioniert der Transistor überhaupt?”** in TC613A)

Bei gleicher Spannung an Emitter und Basis sperrt der bipolare Transistor.

TC612 Wie groß ist die Basisspannung eines NPN-Silizium-Transistors, wenn sich dieser in leitendem Zustand befindet ?

Lösung: Sie ist etwa 0,6 V höher als die Emitterspannung.



Die Basisspannung eines NPN-Silizium-Transistors ist etwa 0,6...0,7 V positiver als die Emitterspannung sodaß die Schwellspannung der Emitterdiode überwunden ist.

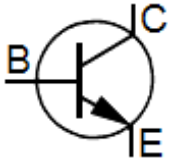
Es fließt infolgedessen ein Kollektorstrom.

(Erklärung **“Wie funktioniert der Transistor überhaupt?”** in TC613A)

Die Schwellspannung der Emitterdiode muß im leitenden Zustand überwunden sein.

TC613 Bei einem bipolaren Transistor in leitendem Zustand befindet sich die Emitter-Basis-Diode

Lösung: in Durchlassrichtung.



Voraussetzung dafür, daß der Transistor leitet, ist ja der Stromfluß durch die Emitter-Diode. Natürlich befindet sie sich dabei in Durchlaßrichtung. In Sperrichtung dagegen, wäre die Emitterdiode hochohmig, und der Transistor nichtleitend.

Die Basisspannung eines NPN-Silizium-Transistors ist also etwa 0,6...0,7 V positiver als die Emitterspannung sodaß die Schwellspannung der Emitterdiode überwunden ist. Es fließt dann auch ein Kollektorstrom.

(Erklärung **“Wie funktioniert der Transistor überhaupt?”** nächste Seite)

Die Schwellspannung der Emitterdiode muß im leitenden Zustand überwunden sein.

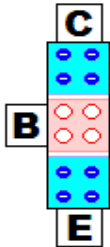


Die Aufgabe eines Verstärkerbauteils, ob Röhre, IC oder Transistor ist es, mittels einer kleinen Basisspannung - einen (vorhandenen) leistungsfähigeren Kollektor-Stromkreis zu beeinflussen.

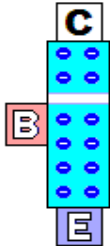
Für den bipolaren Transistor hier also der Versuch:

Vorgegeben sei ein NPN-Transistor, weil er im Fragenkatalog häufig vorkommt. NPN bedeutet, daß zwei Dioden im "Leistungs-Stromkreis" gegensinnig hintereinander geschaltet sind, von denen zur Vermeidung von Verwechslungen freilich nur die Emitterdiode im Schaltsymbol mit einem Dioden-Pfeil angegeben wird.

Schematisch sieht das dann wie im zweiten Bild aus: Oben ein N-Gebiet, das mit dem P-Gebiet, der Kollektordiode zugehört. Das P-Gebiet gehört aber ebenso - mit dem unteren N-Gebiet auch zur Emitter-Diode. Ohne Spannungen ist der Transistor passiv.

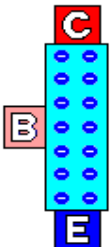


An den Basis-Anschluß, dessen Draht zum P-Gebiet führt, legen wir nun eine Spannung an, die um ca. 0,6V höher ist als die Spannung am Emitter. Die positive Basis-Spannung zieht dadurch die (negativen) Elektronen aus der Emitterdiode an. Das Verarmungsgebiet der Emitterdiode wurde überwunden, und es fließt ein Basis-Strom durch die Emitter-Diode aus dem mit ihr verbundenen äußeren Stromkreis.



Nun, da das P-Gebiet von Elektronen mehr oder weniger (je nach Basis-Ansteuerspannung) "überschwemmt" ist, hat es eine noch größere positive Betriebs-Spannung am Kollektoranschluß nicht schwer, die "Überschwemmungs-Elektronen" und die Elektronen aus der Emitterdiode an sich zu ziehen, womit also die ursprüngliche Aufgabe erfüllt ist - den vorhandenen leistungsfähigeren Stromkreis zu beeinflussen. (Viertes Bild). Wir sehen: Durch den Transistor fließt der größtmögliche Strom, der von der Betriebsspannung bereitgestellt wird.

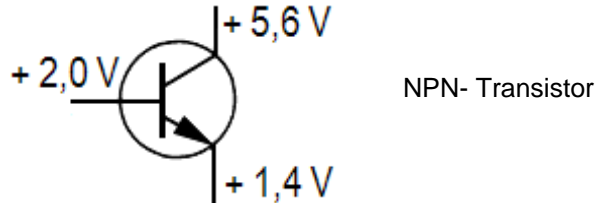
Fachbegriff: Der Transistor befindet sich im leitenden Zustand.



Bipolarer Transistor, hier Silizium- NPN.

TC614 In einer Schaltung wurden die Spannungen der Transistoranschlüsse gegenüber Massepotential gemessen.
Bei welchem der folgenden Transistoren fließt Kollektorstrom ?

Lösung: Siehe Abbildung und Text.



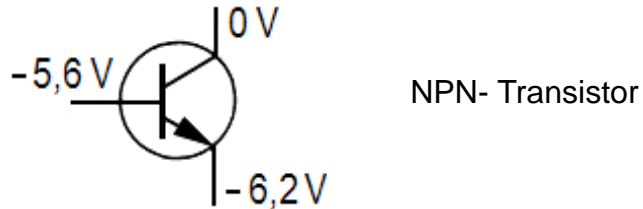
Sofern die Spannung an der Basis eines NPN Transistors um die Schwellspannung positiver ist, als die Spannung am Emitter, fließt ein Kollektorstrom.

Mit + 2,0 V an der Basis, ist die Spannung um 0,6 V höher, als die Emitterspannung.
Es fließt also Strom.

$2\text{ V} \text{ minus } 1,4\text{ V} = 0,6\text{ V}$ - an der Basis ist die Spannung um 0,6 V höher.

TC615 In einer Schaltung wurden die Spannungen der Transistoranschlüsse gegenüber Massepotential gemessen.
Bei welchem der folgenden Transistoren fließt Kollektorstrom ?

Lösung: Siehe Abbildung und Text.



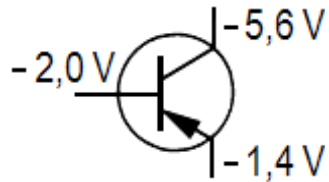
Sofern die Spannung an der Basis eines NPN Transistors um die Schwellspannung positiver ist, als die Spannung am Emitter, fließt ein Kollektorstrom.

Mit $-5,6\text{ V}$ an der Basis, ist die Spannung um $0,6\text{ V}$ höher, als die $-6,2\text{ V}$ -Emitterspannung. Die Betriebsspannung ist mit 0 V am höchsten.
Es fließt also Strom.

$-5,6\text{ V}$ an der Basis ist um $0,6\text{ V}$ positiver als die Emitterspannung.

TC616 In einer Schaltung wurden die Spannungen der Transistoranschlüsse gegenüber Massepotential gemessen.
Bei welchem der folgenden Transistoren fließt Kollektorstrom ?

Lösung: Siehe Abbildung und Text.



PNP- Transistor

Sofern die Spannung an der Basis eines PNP Transistors um die Schwellspannung negativer ist, als die Spannung am Emitter, fließt ein Kollektorstrom.

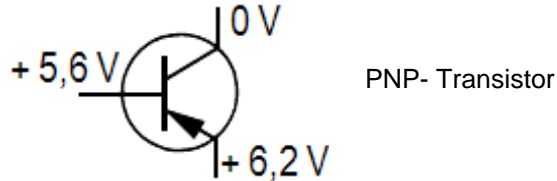
Mit $-2,0\text{ V}$ an der Basis, ist die Spannung um $0,6\text{ V}$ negativer, als die $-1,4\text{ V}$ -Emitterspannung. Die Betriebsspannung ist $-5,6\text{ V}$.

Es fließt durch den Transistor also Strom.

Mit $-2,0\text{ V}$ ist die Basis-Spannung um $0,6\text{ V}$ negativer als die Emitterspannung.

TC617 In einer Schaltung wurden die Spannungen der Transistoranschlüsse gegenüber Massepotential gemessen.
Bei welchem der folgenden Transistoren fließt Kollektorstrom ?

Lösung: Siehe Abbildung und Text.



Sofern die Spannung an der Basis eines PNP Transistors um die Schwellspannung negativer ist, als die Spannung am Emitter, fließt ein Kollektorstrom.

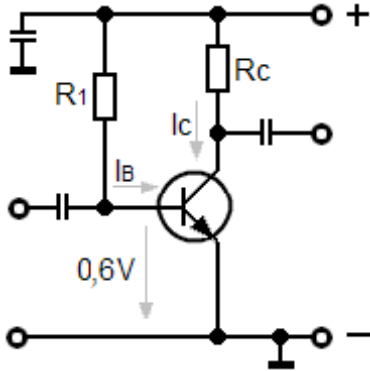
Mit + 5,6 V an der Basis, ist die Spannung um 0,6 V negativer, als die + 6,2 V-Emitterspannung. Die Betriebsspannung ist mit 0V am positivsten. Es fließt also Strom.

Mit + 5,6 V ist die Basis-Spannung um 0,6 V negativer als die Emitterspannung.

TC618

Die Betriebsspannung beträgt 10 V, der Kollektorstrom soll 2 mA betragen, die Gleichstromverstärkung des Transistors beträgt 200. Berechnen Sie den Vorwiderstand R1.

Lösung: 940 k Ω.



$$B = I_C \div I_B; \quad I_E = I_C + I_B$$

$B = I_C$ geteilt durch I_B • Soll heißen, daß sich die Gleichstromverstärkung B aus dem Kollektorstrom, I_C geteilt durch den Basisstrom I_B errechnet. (Das ist aber in dieser Aufgabe mit $B = 200$ schon vorgegeben).

$I_E = I_C + I_B$ • Der Emitterstrom I_E resultiert aus dem Kollektorstrom I_C plus dem Basisstrom I_B

Der Faktor 100 000 errechnet sich aus $B = 200$ geteilt durch Kollektorstrom I_C .

Taschenrechner > Eingaben = Ausgabe

$U_{\text{DIFFERENZ}}$ > 10 V - 0,6 V = 9,4 V

Verst.-Faktor > 200 ÷ 0,002 A = 100 000

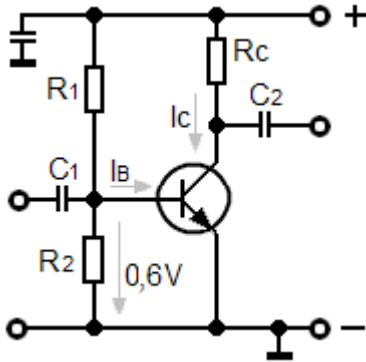
$R1 =$ > 100 000 • 9,4 V = 940 k Ω.

Denksport mit etwas Mathe.

TC619

Die Betriebsspannung beträgt 10 V, der Kollektorstrom soll 2 mA betragen, die Gleichstromverstärkung des Transistors beträgt 200. Durch den Querwiderstand R2 soll der zehnfache Basisstrom fließen. Berechnen Sie den Vorwiderstand R1.

Lösung: 85,5 kΩ.



$$B = I_C \div I_B ; \quad I_E = I_C + I_B$$

B = Ic geteilt durch Ib • Soll heißen, daß sich die Gleichstromverstärkung **B** aus dem Kollektorstrom, **Ic** geteilt durch den Basisstrom **Ib** errechnet. (Das ist aber in dieser Aufgabe mit **B = 200** schon vorgegeben).

I_E = Ic + Ib • Der Emitterstrom **I_E** resultiert aus dem Kollektorstrom **Ic** plus dem Basisstrom **Ib**

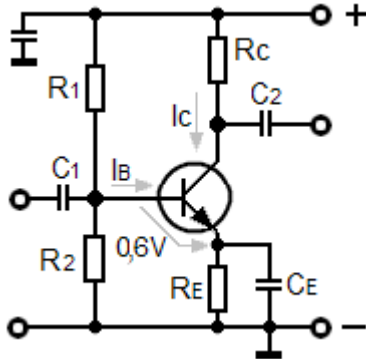
<i>Taschenrechner</i>	<i>> Eingaben</i>	<i>= Ausgabe</i>
<i>U an R1</i>	<i>> 10 V - 0,6 V</i>	<i>= 9,4 V</i>
<i>I_B = I_C ÷ B</i>	<i>> 0,002 A ÷ 200</i>	<i>= 0,000 01</i>
<i>+ Basisstrom • 10</i>		<i>= 0,000 1</i>
<i>= I_B GESAMT</i>		<i>= 0,000 11</i>
<i>R1 =</i>	<i>> 9,4 V ÷ 0,000 11A</i>	<i>= 85,45 kΩ.</i>

Durch R1 fließt der 11-fache Basisstrom : 1 Teil Basisstrom, plus dem zehnfachen durch R2.

TC620

Die Betriebsspannung beträgt 10 V, der Kollektorstrom soll 2 mA betragen, die Gleichstromverstärkung des Transistors beträgt 200. Durch den Querwiderstand R2 soll der zehnfache Basisstrom fließen. Am Emittterwiderstand soll 1 V abfallen. Berechnen Sie den Vorwiderstand R1.

Lösung: 76,4 kΩ.



$$B = I_c \div I_B ; \quad I_E = I_c + I_B$$

B = Ic geteilt durch IB • Soll heißen, daß sich die Gleichstromverstärkung **B** aus dem Kollektorstrom, **Ic** geteilt durch den Basisstrom **IB** errechnet. (Das ist aber in dieser Aufgabe mit **B = 200** schon vorgegeben).

IE = Ic + IB • Der Emittterstrom **IE** resultiert aus dem Kollektorstrom **Ic** plus dem Basisstrom **IB**

Gegeben: Am Emittter **1 V**; an der Basis **1,6 V**
Damit ist also die Spannung an **R1 = 10V minus 1,6V = 8,4 V.**

Taschenrechner > Eingaben = Ausgabe

$$U \text{ an } R_1 > 10 \text{ V} - 1,6 \text{ V} = 8,4 \text{ V}$$

$$I_B = I_c \div B > 0,002 \text{ A} \div 200 = 0,00001$$

$$+ \text{ Basisstrom} \cdot 10 = 0,0001$$

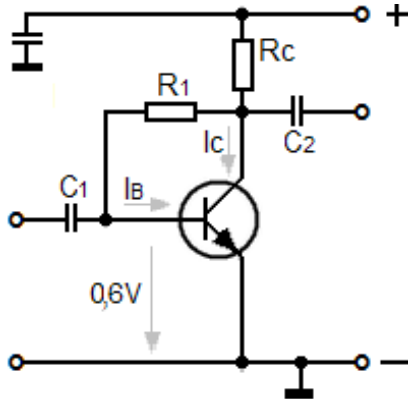
$$= I_{B \text{ GESAMT}} = 0,00011$$

$$R_1 = > 8,4 \text{ V} \div 0,00011 \text{ A} = 76,36 \text{ k}\Omega.$$

Durch R1 fließt der 11-fache Basisstrom : 1 Teil Basisstrom, plus dem zehnfachen durch R2.

TC621 Die Betriebsspannung beträgt 10 V, der Kollektorstrom soll 2 mA betragen, die Gleichstromverstärkung des Transistors beträgt 200. Die Kollektor- Emitterspannung soll 6 V betragen. Berechnen Sie den Vorwiderstand R1.

Lösung: 540 kΩ.



$$B = I_c \div I_B ; \quad I_E = I_c + I_B$$

B = Ic geteilt durch IB • Soll heißen, daß sich die Gleichstromverstärkung **B** aus dem Kollektorstrom, **Ic** geteilt durch den Basisstrom **IB** errechnet. (Das ist aber in dieser Aufgabe mit **B = 200** schon vorgegeben).

IE = Ic + IB • Der Emittorstrom **IE** resultiert aus dem Kollektorstrom **Ic** plus dem Basisstrom **IB**

Der Faktor 100 000 errechnet sich aus **B = 200** geteilt durch Kollektorstrom **Ic**.

Gegeben: Kollektor- Emitterspannung = 6 V !!!
Am Emittor 0 V ; an der Basis 0,6 V

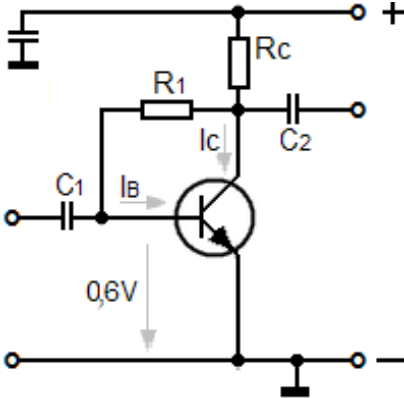
<i>Taschenrechner</i>	<i>> Eingaben</i>	<i>= Ausgabe</i>
<i>U an R1</i>	<i>> 6 V – 0,6 V</i>	<i>= 5,4 V</i>
<i>Gain ÷ Ic</i>	<i>> 200 ÷ 0,002 A</i>	<i>= 100 000</i>
<i>R1 =</i>	<i>> 100 000 • 5,4 V</i>	<i>= 540 kΩ.</i>

Denksport mit etwas Mathe.

TC622

Die Betriebsspannung beträgt 10 V, der Kollektorstrom soll 2 mA betragen, die Gleichstromverstärkung des Transistors beträgt 100. Die Kollektor-Emitterspannung soll 6 V betragen. Berechnen Sie den Kollektorwiderstand R_c .

Lösung: 1,98 k Ω .



$$B = I_c \div I_B ; \quad I_E = I_c + I_B$$

B = Ic geteilt durch IB • Soll heißen, daß sich die Gleichstromverstärkung **B** aus dem Kollektorstrom, **Ic** geteilt durch den Basisstrom **IB** errechnet. (Das ist aber in dieser Aufgabe mit **B = 100** schon vorgegeben).

IE = Ic + IB • Der Emittorstrom **IE** resultiert aus dem Kollektorstrom **Ic** plus dem Basisstrom **IB**

Gegeben: Kollektor- Emitterspannung = 6 V !!!
 Am Emittor 0 V ; an der Basis 0,6 V

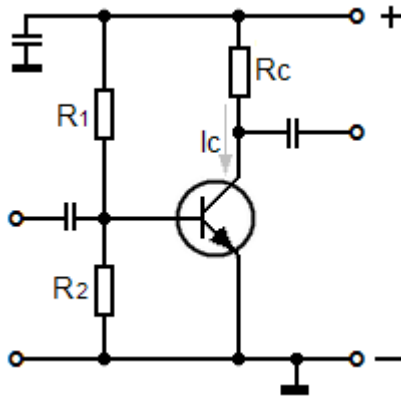
<i>Kollektor- Emitterspannung</i>	= 6 V !!!
<i>Kollektorstrom + Basisstrom</i>	= 0,002 02 A
 <i>Udifferenz =</i>	10 V - 6 V = 4 V an Rc
 <i>Rc =</i>	4 V ÷ 0, 00202 A = 1,98 kΩ.

Gleichstromverstärkung b 100 = Kollektorstrom 0,002 A geteilt durch Basisstrom 0,000 02 A .

TC623

Was passiert, wenn der Widerstand R_2 durch eine fehlerhafte Lötstelle an einer Seite keinen Kontakt mehr zur Schaltung hat (Leerlauf)?
In welcher Zeile sind beide Aussagen richtig?

Lösung: Der Kollektorstrom wird nur durch R_c begrenzt. Die Kollektorspannung sinkt auf ca. 0,1 Volt.



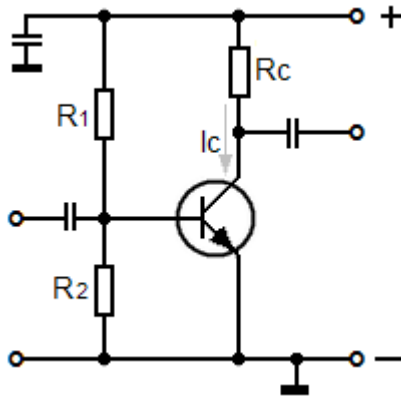
Die Basisspannung steigt an,
und schaltet den Transistor durch.

Das läßt den Kollektorstrom ansteigen,
und die Kollektorspannung sinken,
denn sie fällt am Arbeitswiderstand R_c ab.

Der Transistor wird extrem niederohmig.

TC624 Was passiert, wenn der Widerstand R1 durch ein fehlerhafte Lötstelle an einer Seite keinen Kontakt mehr zur Schaltung hat (Leerlauf) ?
In welcher Zeile sind beide Aussagen richtig ?

Lösung: Es fließt kein Kollektorstrom mehr. Die Kollektorspannung geht auf Betriebsspannung.

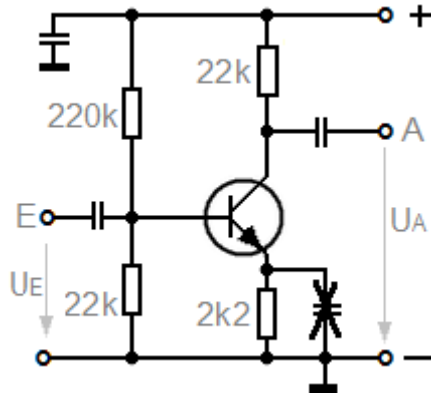


Die Basisspannung ist null,
und schaltet den Transistor aus.
Die Emitter-Kollektorstrecke ist hochohmig.

Der Transistor wird extrem hochohmig.

TC625 Bei folgender Emitterschaltung wird die Schaltung ohne den Emittorkondensator betrieben. Auf welchen Betrag etwa sinkt die Spannungsverstärkung ?

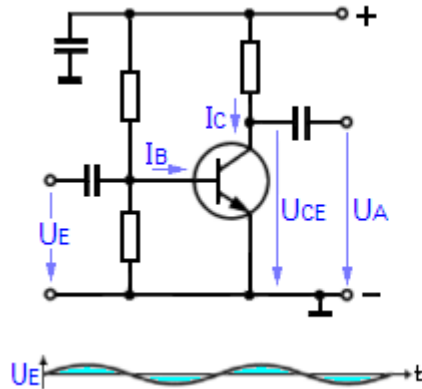
Lösung: 10 .



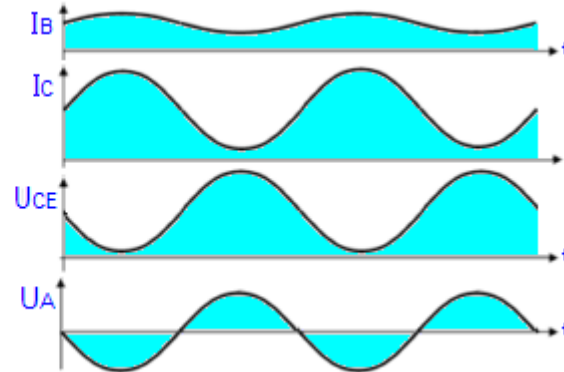
Der Kollektorwiderstand mit 22 kOhm und der Emittorwiderstand mit 2,2 kOhm haben ein Verhältnis von 1 : 10.
Auch der Basis-Spannungsteiler hat das Verhältnis 1 : 10.

Die Widerstands-Verhältnisse bedingen diese Spannungsverstärkung.

Folgendes Signal U_E wurde auf den Eingang folgender Schaltung gegeben.
In welcher Antwort sind alle dargestellten Signale phasenrichtig zugeordnet ?



Lösung:



U_E = Eingangsspannung ;

I_B = mit der Vorspannung aus dem Basis-Spannungsteiler überlagerter Basisstrom ;

I_C = Kollektorstrom - Kollektor-Gleichspannungsüberlagert (gleichphasig zur Eingangsspannung) ;

U_{CE} = Kollektorspannung deshalb in Gegenphase (Wo großer Strom - da kleine Spannung) ;

U_A = Durch **C** - den Koppelkondensator, entsteht wieder eine symmetrische Wechselspannung.

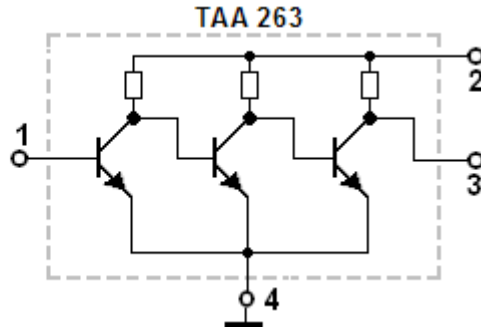
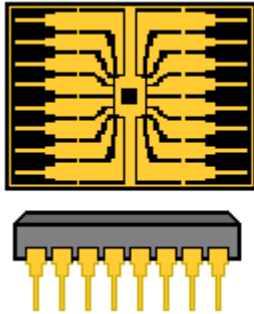
Die ersten beiden Signale sind phasengleich zum Eingangssignal, und oberhalb der Nulllinie, - es sind also Gleichspannungen, deren Amplitude mit überlagerter Spannung schwankt.

Die weiteren Signale sind in Gegenphase zum Eingangssignal, wobei nur das Ausgangssignal U_A wieder eine Wechselspannung wurde, - wegen des ausgangsseitigen Koppelkondensators.

2 Kurven sind gleichphasig, 2 gegenphasig und nur die letzte ist eine (symmetrische) Wechselspannung.

TC701 Eine integrierte Schaltung ist

Lösung: eine komplexe Schaltung auf einem Halbleiterkristallblättchen.



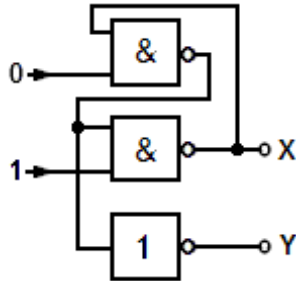
Aufbau und DIL-Gehäuse der integrierten Schaltung einer kompletten Schaltung z.B. eines Radiogerätes.

Oben das Innenleben, eines TAA 263 Kleinsignal-Verstärkers, dessen eigentlicher Chip das mittlere kleine schwarze Rechteck ist. Der Versorgungs-Spannungsbereich U_B an Pin 2 reicht von + 3 Volt bis + 15 Volt.

Der Kleinsignal-Verstärker TAA 263 könnte sich in dem Gehäuse befinden.

TC702 Welche Funktion hat ein Gatter ?

Lösung: Ein Gatter verarbeitet binäre Signale nach logischen Grundmustern.



& = Zwei NAND-Gatter, = Nichtund- Gatter

1 = Ein Nicht- Gatter,
beide negieren das Eingangssignal.

Der Kreis hinter dem Baustein steht für Negierung.
Negierung = Eingang HIGH oder 1, dann Ausgang LOW oder 0.

Ein Gatter hat einen oder mehrere Eingänge und einen Ausgang.

Binäre Signale = Zwei Möglichkeiten umfassend.

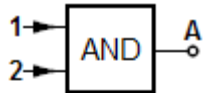
Nämlich eingeschaltet oder ausgeschaltet.

Das wird oft als 1 oder HIGH (ein-), und 0 oder LOW (ausgeschaltet) deklariert.

Wir merken uns die „logischen Grundmuster“ für die richtige Antwort.

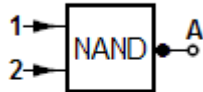
TC703 Wie heißen die Grundbausteine in der Digitaltechnik ?

Lösung: UND-Glied (AND), ODER-Glied (OR), NICHTUND-Glied (NAND), NICHTODER-Glied (NOR).



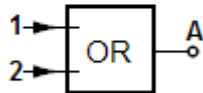
UND :

Bei diesem Gatter muß der eine **UND** der andere Eingang high sein (Spannung führen), damit der Ausgang positiv wird.



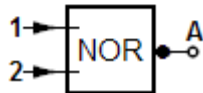
NICHTUND :

Wenn Eingang 1 **UND** 2 high sind, ist der Ausgang **NICHT** positiv.



ODER :

Nur wenn Eingang 1 **ODER** 2 high ist, wird der Ausgang positiv.



NICHTODER :

Nur wenn Eingang 1 **ODER** 2 high ist, ist der Ausgang **NICHT** positiv.

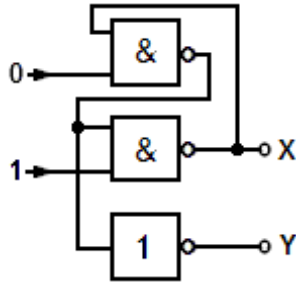
Die Invertierung wird im Schaltsymbol durch den Punkt oder einen Kreis am Ausgang dargestellt.

ODER und seine Varianten: Die Linien der Eingänge laufen ins Schaltsymbol hinein.

Wir merken uns UND, ODER, und ihre NICHT- Varianten.

TC704 Welche der Aussagen trifft für diese Schaltung zu ?

Lösung: $X=0$ und $Y=0$.



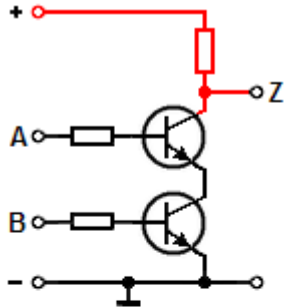
Zwei NICHTUND - Gatter und
ein NICHT - Gatter.
Das „Nicht“ ist erkennbar
am Kreis zum Ausgang.

Die Ausgänge ändern sich erst,
wenn beide Eingänge high bzw. 1 sind.

Beide Ausgänge sind LOW bzw. 0.

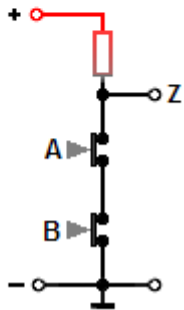
TC705 Welche logische Grundschaltung stellt die folgende Transistorschaltung dar und wie arbeitet sie ?

Lösung: Die Schaltung stellt ein NAND-Gatter [negiertes UND-Gatter] dar. Der Ausgang Z führt dann Nullpotential, wenn die Eingänge A und B mit der Betriebsspannung verbunden sind. In allen anderen Fällen führt der Ausgang Z die Betriebsspannung.



Dieses NAND-Gatter stellen wir uns vor, wie die Reihenschaltung von zwei Schaltern, und einem Widerstand. (A und B sind hier LOW.)

Der Fragenkatalog stellt das obere Bild zur Verfügung. Ich habe mir eine farbige Verfremdung erlaubt, um zu zeigen bis wohin die Betriebsspannung gelangt, wenn beide Eingänge LOW sind.



Wir können davon ausgehen, daß die unten gezeichnete Schaltung exakt das gleiche tut, und wir sehen daß **nur hier**, wo beide Schalter eingeschaltet sind, ein Kurzschluß vom Minus-Potential zum Ausgang Z vorliegt. (A und B sind nun HIGH - d.h. eingeschaltet.)

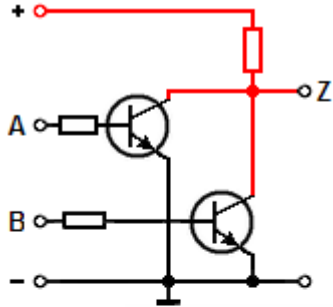
Dabei ist nun der Widerstand von großer Bedeutung. Denn an seiner positiven Seite liegt noch die volle Betriebsspannung. Das andere Ende des Widerstandes hat aber Nullpotential.

Am Widerstand fällt die gesamte Betriebsspannung ab, sagt der Fachmann.

Beide Eingänge müßten HIGH bzw. 1 sein, damit $Z = \text{LOW}$ bzw. 0 ist.

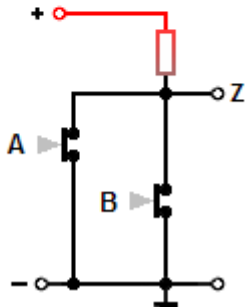
TC706 Welche logische Grundschtaltung stellt die folgende Transistorschaltung dar und wie arbeitet sie?

Lösung: Die Schaltung stellt ein NOR-Gatter [negiertes ODERGatter] dar.
Der Ausgang Z führt dann die Betriebsspannung,
wenn beide Eingänge A und B Nullpotential führen, bzw. offen sind.
In allen anderen Fällen führt der Ausgang Z Nullpotential.



Dieses NOR-Gatter stellen wir uns vor, wie die Reihenschaltung von einem Widerstand, mit zwei parallelgeschalteten Schaltern.

Der Fragenkatalog stellt das obere Bild zur Verfügung. Ich habe mir eine farbige Verfremdung erlaubt, um zu zeigen bis wohin die Betriebsspannung gelangt, wenn beide Eingänge LOW sind.



Wir können davon ausgehen, daß die unten gezeichnete Schaltung exakt das gleiche tut, und wir sehen, daß **wenn einer** der beiden Schalter, **oder** der andere, **oder** beide Schalter eingeschaltet sind, - ein Kurzschluß vom Minus-Potential zum Ausgang Z vorliegt. (hier sind es beide).

Dabei ist nun der Widerstand von großer Bedeutung. Denn an seiner positiven Seite liegt noch die volle Betriebsspannung. Das andere Ende des Widerstandes hat aber Nullpotential.

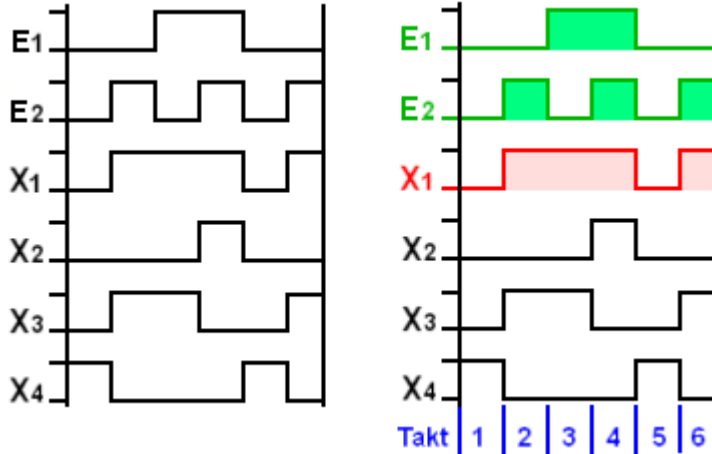
Am Widerstand fällt die gesamte Betriebsspannung ab, sagt der Fachmann.

Mindestens ein Eingang müßte HIGH bzw. 1 sein, damit Z = LOW bzw. 0 ist.

TC707

Welches der vier im Bild dargestellten Ausgangssignale X1 bis X4 liefert ein ODER-Gatter, wenn an dessen Eingängen die Signale E1 und E2 anliegen?

Lösung: X1.



Ich habe mir erlaubt, außer dem von der Prüfungsbehörde bereitgestellten Schema (links), eine weitere, verständlichere, farbige Version (rechts) anzufertigen. Die Vorgaben E1 und 2 sind grün, und die Lösung rot.

Ein ODER-Gatter:

Ausgang HIGH, wenn 1 oder der andere, oder beide **Eingänge** HIGH sind.

Zur einfacheren Anschauung sind die einzelnen Takte 1....6 unten eingezeichnet.

Im Text sind die HIGH-Level Takte markiert, und in Klammern die Begründung.

Takt 1 = LOW (E1 + E2 ist LOW)

Takt 2 = HIGH (E2 ist HIGH)

Takt 3 = HIGH (E1 ist HIGH)

Takt 4 = HIGH (E1 + E2 ist HIGH)

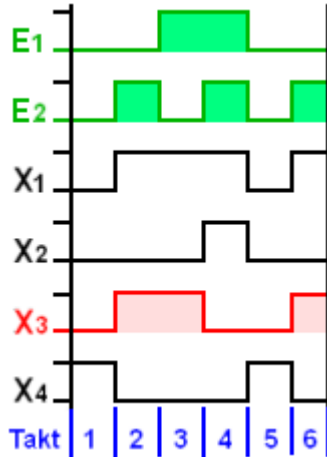
Takt 5 = LOW (E1 + E2 ist LOW)

Takt 6 = HIGH (E2 ist HIGH)

ODER-Gatter, wenn E₁ ODER E₂ HIGH ist, ist es der Ausgang auch.

Welches der vier im Bild dargestellten Ausgangssignale X1 bis X4 liefert ein EXODR-Gatter, wenn an dessen Eingängen die Signale E1 und E2 anliegen?

Lösung: X3 .



Ich habe mir erlaubt, außer dem von der Prüfungsbehörde bereitgestellten Schema eine weitere, verständlichere, farbige Version anzufertigen. Die Vorgaben E1 und 2 sind grün, und die Lösung rot.

Ein Exclusive-ODER-Gatter:

Ausgang HIGH, wenn 1 oder der andere, aber nicht, wenn beide **Eingänge** HIGH sind. (eben ausschließlich ODER).

Zur einfacheren Anschauung sind die einzelnen Takte 1...6 unten eingezeichnet.

Im Text sind die HIGH-Level Takte markiert, und in Klammern die Begründung.

Takt 1 = LOW (E1 + E2 ist LOW)

Takt 2 = HIGH (E2 ist HIGH)

Takt 3 = HIGH (E1 ist HIGH)

Takt 4 = LOW (E1 + E2 ist HIGH)

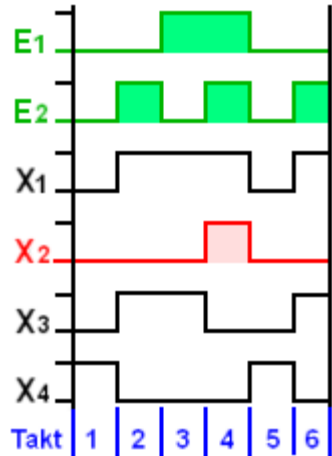
Takt 5 = LOW (E1 + E2 ist LOW)

Takt 6 = HIGH (E2 ist HIGH)

Exclusive-ODER-Gatter, wenn nur E₁ ODER E₂ HIGH ist, ist es der Ausgang auch.

Welches der vier im Bild dargestellten Ausgangssignale X1 bis X4 liefert ein UND-Gatter, wenn an dessen Eingängen die Signale E1 und E2 anliegen?

Lösung: X2.



Ich habe mir erlaubt, außer dem von der Prüfungsbehörde bereitgestellten Schema eine weitere, verständlichere farbige Version anzufertigen. Die Vorgaben E1 und 2 sind grün, und die Lösung rot.

Ein UND-Gatter:
Ausgang HIGH, nur wenn **beide Eingänge** HIGH.

Zur einfacheren Anschauung sind die einzelnen Takte 1.....6 unten eingezeichnet.

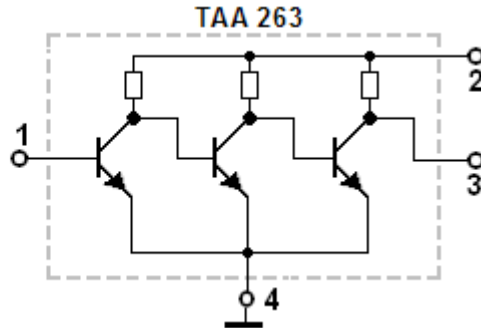
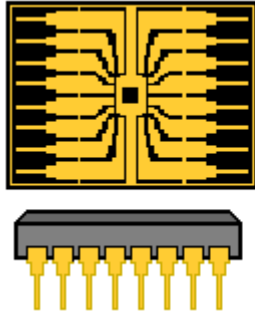
Im Text sind die HIGH-Level Takte markiert, und in Klammern die Begründung.

- Takt 1 = LOW (E1 + E2 ist LOW)
- Takt 2 = LOW (E1 ist LOW)
- Takt 3 = LOW (E2 ist LOW)
- Takt 4 = HIGH** (E1 + E2 ist HIGH)
- Takt 5 = LOW (E1 + E2 ist LOW)
- Takt 6 = LOW (E1 ist LOW)

UND-Gatter, wenn E₁ UND E₂ HIGH ist, ist es der Ausgang auch.

TC710 In welchem Versorgungsspannungsbereich können CMOS-ICs betrieben werden ?

Lösung: + 3V bis + 15V.



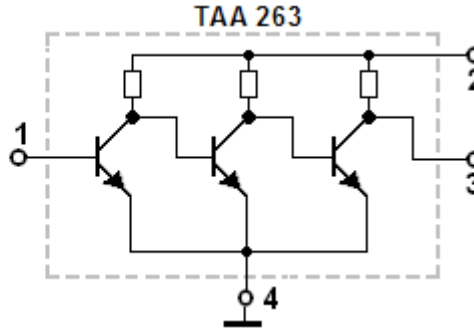
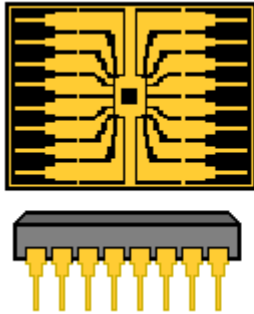
Aufbau und DIL-Gehäuse der integrierten Schaltung einer kompletten Schaltung z.B. eines Radiogerätes.

Oben das Innenleben eines Operationsverstärkers, dessen eigentlicher Chip das mittlere kleine schwarze Rechteck ist.
Der Versorgungs- Spannungsbereich U_B an Pin 2, reicht von + 3 Volt bis + 15 Volt.

Auch der Kleinsignal-Verstärker TAA 263 könnte sich in dem Gehäuse befinden.

TC711 Was ist ein Operationsverstärker ?

Lösung: Operationsverstärker sind gleichstromgekoppelte Verstärker mit sehr hohem Verstärkungsfaktor und großer Linearität.



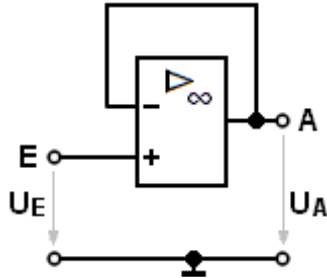
Gleichstromgekoppelte Verstärker haben keine weiteren Bauteile zwischen den einzelnen Verstärkerstufen. Über die integrierten Widerstände gelangt an den Eingangstransistor die kleinste Spannung. Sie wird in den Folgestufen immer größer, damit die Arbeitspunkte jedes Transistors richtig eingestellt sind.

Das sorgt für extreme Linearität der zu verstärkenden Signale. Denn die in diskret aufgebauten Stufen notwendigen Basis-Spannungsteiler sind im Zusammenwirken mit den Koppelkondensatoren Zeitglieder, die hier entfallen.

Linearität durch entfallende Zeitglieder — Hohe Verstärkung durch Kaskadierung mehrerer Transistoren.

TC712 Welche Eigenschaften hat folgende Operationsverstärkerschaltung ?
In welcher Zeile stimmen alle drei Eigenschaften ?

Lösung: Der Eingangswiderstand ist sehr hoch. Der Ausgangswiderstand ist niedrig.
Die Spannungsverstärkung ist gleich eins.



Der invertierende Eingang ist mit dem Ausgang direkt verbunden.
Das Signal wird am nichtinvertierenden Eingang (+) eingespeist.
Der Verstärker arbeitet deshalb wie ein Emitterfolger,
und er liefert ein nichtinvertiertes Ausgangssignal.

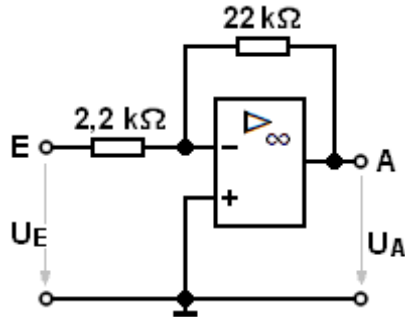
- Der Eingangswiderstand ist sehr hoch.
- Der Ausgangswiderstand ist niedrig.
- Die Spannungsverstärkung ist gleich eins.

Die Versorgungsspannung ist im Schaltbild weggelassen.

Der Verstärker arbeitet wie ein Emitterfolger.

TC713 Wie groß ist der Betrag der Spannungsverstärkung U_A / U_E in der folgenden Operationsverstärkerschaltung ?

Lösung: 10.



$$U_A = -U_E \cdot \frac{R_G}{R_I}$$

R_G = Gegenkopplung
hier der mit 22 k Ω

Invertierender Verstärker: Verstärkung = Widerstandsverhältnis.

Der nichtinvertierende Eingang (+) ist kurzgeschlossen.

Es arbeitet also nur der invertierende Verstärker (-) wie eine Emitterschaltung.

Das Verhältnis der beiden Widerstände bedingt eine 10-fache Verstärkung.

Bei dieser zehnfachen Verstärkung sei eine Spannung von **+1V** am Eingang (E).

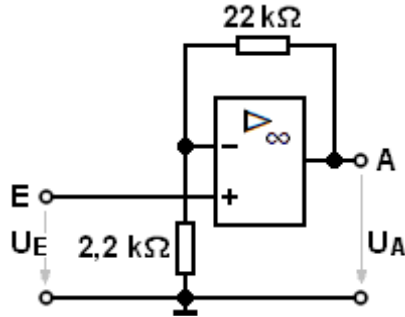
Dann steht am Ausgang eine Spannung von **-10V**.

Die Versorgungsspannung ist im Schaltbild weggelassen.

Das Verhältnis der beiden Widerstände bedingt die 10-fache Verstärkung.

TC714 Wie groß ist die Spannungsverstärkung U_A / U_E der folgenden Operationsverstärkerschaltung ?

Lösung: 11.



$$U_A = U_E \cdot \frac{R_I + R_G}{R_I}$$

R_G = Gegenkopplung
hier der mit 22 k Ω

Nicht invertierender Verstärker: Verstärkung = Widerstandsverhältnis + 1

Der invertierende Eingang ist über das Verhältnis der beiden Widerstände auf 10 : 1 eingestellt. Die Verstärkung ist aber gleich $10 + 1 = 11$.
Der Verstärker arbeitet als nichtinvertierender Verstärker.

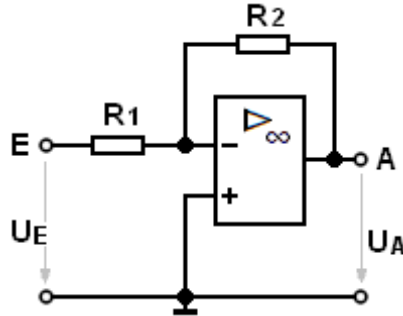
Bei dieser 11-fachen Verstärkung sei eine Spannung von + 1V am Eingang (E).
Dann steht am Ausgang eine Spannung von + 11V.

Die Versorgungsspannung ist im Schaltbild weggelassen.

Die Verstärkung ist $10 + 1 = 11$ -fach.

TC715 Der Eingangswiderstand der folgenden Operationsverstärkerschaltung soll 1 kΩ betragen und es wird eine Spannungsverstärkung von 20 erwünscht. Wie groß muß der Rückkopplungswiderstand R_2 sein ?

Lösung: zirka 20 kΩ.



$$U_A = -U_E \cdot \frac{R_G}{R_I}$$

R_G = Gegenkopplung
hier R_2

Invertierender Verstärker: Verstärkung = Widerstandsverhältnis

Der invertierende Eingang ist über das Verhältnis der beiden Widerstände auf 1 : 20 einzustellen. Die Verstärkung ist dann 20-fach.

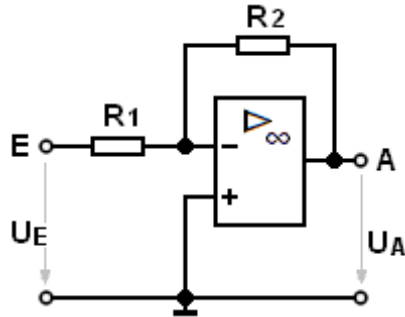
Bei dieser 20-fachen Verstärkung sei eine Spannung von **-1V** am Eingang (E). Dann steht am Ausgang eine Spannung von **+20V**.

Die Versorgungsspannung ist im Schaltbild weggelassen.

Die Verstärkung ist 20-fach, bei einem Widerstandsverhältnis = 1 : 20.

TC716 Welche der folgenden Operationsverstärkerschaltungen arbeitet als invertierender Spannungsverstärker richtig ?

Lösung: Das folgende Bild ist zu finden.



$$U_A = -U_E \cdot \frac{R_G}{R_I}$$

Invertierender Verstärker: Verstärkung = Widerstandsverhältnis.

Der invertierende Eingang ist auch der Signal-Eingang.

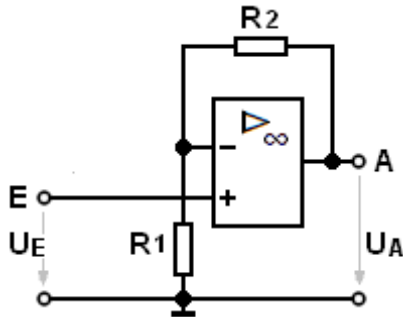
Die Verstärkung entspricht dem Widerstandsverhältnis.

Die Versorgungsspannung ist im Schaltbild weggelassen.

Invertierender Verstärker.

TC717 Welche der folgenden Operationsverstärkerschaltungen arbeitet als nichtinvertierender Spannungsverstärker richtig ?

Lösung: Das folgende Bild ist zu finden.



$$U_A = U_E \cdot \frac{R_1 + R_2}{R_1}$$

Nicht invertierender Verstärker: Verstärkung = Widerstandsverhältnis + 1

Der nichtinvertierende Eingang ist der Signal-Eingang.

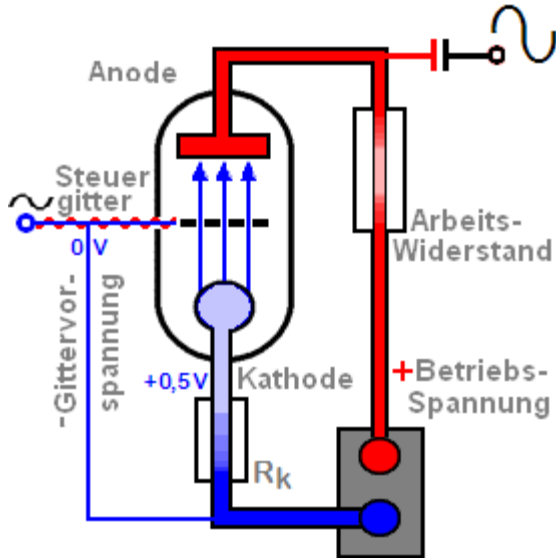
Die Verstärkung entspricht dem Widerstandsverhältnis + 1.

Die Versorgungsspannung ist im Schaltbild weggelassen.

Nichtinvertierender Verstärker.

TC718 Worauf beruht die Verstärkerwirkung von Elektronenröhren ?

Lösung: Das von der Gitterspannung hervorgerufene elektrische Feld steuert den Anodenstrom.



Zwei Stromkreise sind hier gezeichnet: Ein Gitterstromkreis, und ein sehr starker Anodenstromkreis. Der Widerstand R_k erzeugt eine negativere Gleichspannung am Steuergitter, die von der Steuerwechselspannung überlagert wird.

Diese negative Spannung am Gitter wird also im Rhythmus der Steuerspannung mal stärker und mal schwächer negativ sein.

Der ausgangsseitige Anoden-Stromkreis findet zwischen der Kathode und der Anode innerhalb der Röhre seine Fortsetzung.

Auf dem Weg zur Anode wird der Elektronenstrom vom elektrischen Feld der Spannung am Steuergitter beeinflusst.

Je größer die negative Spannung am Gitter, umso kleiner wird der Elektronenfluß im Anoden-Stromkreis.

Zwischen Anode und einem sog. Arbeitswiderstand steht die Ausgangs- Wechselspannung zur Verfügung.

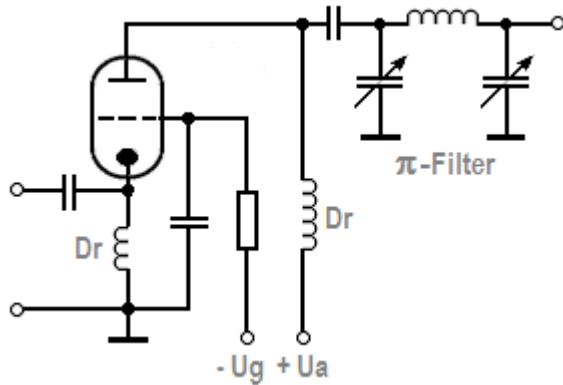
Mit anderen Worten: Hier wird nichts verstärkt! Es wird lediglich ein kräftiger (Anoden)- Stromkreis in seiner Stärke beeinflusst, von einer Spannung aus dem sehr viel schwächeren Gitterstromkreis.

Gitterspannung steuert Anodenstrom.

TC719

In folgender Schaltung mit Elektronenröhre wird die Spannung $-U_g$ am Steuergitter erniedrigt (negativer gemacht). Wie verändert sich der Anodenstrom ?

Lösung: Der Anodenstrom sinkt.



HF- Endstufe in Gitterbasisschaltung.

Auf dem Weg von der Kathode zur Anode wird der Elektronenstrom von der Spannung am Steuergitter beeinflusst.

Je **negativer** die Spannung am Gitter, umso kleiner wird der Anodenstrom.

Negative Gitterspannung verringert Anodenstrom.

TC720

Berechnen Sie den dezimalen Wert der 8-Bit Dualzahl 1 0 0 0 1 1 1 0 .

Die Dezimalzahl lautet

Lösung: 142.

Dualzahlen :

Wie im bekannten dezimalen Zahlensystem hat die letzte Ziffer den kleinsten Wert.

Von links nach rechts sind die Stellenwerte aufgezeigt.

Die roten Werte sind in der Dualzahl mit Ja (Eins) aufgeführt, die grauen mit Nein als Null.

Man zählt nur die roten Dezimalzahl-Werte zusammen

Dualzahl: 1 0 0 0 1 1 1 0
Dezimalzahl : 128 64 32 16 8 4 2 1 Gesamt = 142.

Von rechts nach links steigt der Stellenwert immer auf das Doppelte der vorherigen Stelle
So rechnen Taschenrechner, 8-Bit-Rechner, usw.

Sogenannte Wahrheitstabelle								= Dezimal
0	0	0	0	0	0	0	1	= 1
0	0	0	0	0	0	1	0	= 2
0	0	0	0	0	0	1	1	= 3
0	0	0	0	0	1	0	0	= 4
0	0	0	0	0	1	0	1	= 5
0	0	0	0	0	1	1	0	= 6
0	0	0	0	0	1	1	1	= 7
0	0	0	0	1	0	0	0	= 8 usw...

Die roten Dezimalzahlen werden addiert.

TC721 Wie lautet der dezimale Wert der zweistelligen Hexadezimalzahl 1A ?

Die Dezimalzahl lautet

Lösung: 26.

Dez	Hex	Dez	Hex	Dez	Hex	Dez	Hex	Dez	Hex	Dez	Hex
0	0	16	10	32	20	48	30	64	40	80	50
1	1	17	11	33	21	49	31	65	41	81	51
2	2	18	12	34	22	50	32	66	42	82	52
3	3	19	13	35	23	51	33	67	43	83	53
4	4	20	14	36	24	52	34	68	44	84	54
5	5	21	15	37	25	53	35	69	45	85	55
6	6	22	16	38	26	54	36	70	46	86	56
7	7	23	17	39	27	55	37	71	47	87	57
8	8	24	18	40	28	56	38	72	48	88	58
9	9	25	19	41	29	57	39	73	49	89	59
10	A	26	1A	42	2A	58	3A	74	4A	90	5A
11	B	27	1B	43	2B	59	3B	75	4B	91	5B
12	C	28	1C	44	2C	60	3C	76	4C	92	5C
13	D	29	1D	45	2D	61	3D	77	4D	93	5D
14	E	30	1E	46	2E	62	3E	78	4E	94	5E
15	F	31	1F	47	2F	63	3F	79	4F	95	5F

Hexadezimalsystem zur Basis 16

Man kann es auch ausrechnen:

Die rechte Stelle kann die Wertigkeit 0 -15 haben:

Die linke ist 16-fach: $1 \times 16 = 16$

Gesamt:

$$\begin{array}{r} A = 10 \\ + 16 \\ = 26 \end{array}$$

Ein Zählerbaustein mit 4 Binär-Ausgängen kann von 0 bis 15 zählen.

TC722 Welchen dezimalen Wert haben die Stellen der Dualzahl 1 1 1 1 1 1
von links nach rechts ?

Lösung: 32, 16, 8, 4, 2, 1.

Dualzahlen :

Wie im bekannten dezimalen Zahlensystem hat die letzte Ziffer den kleinsten Wert.

Von links nach rechts sind die Stellenwerte aufgezeigt.

Die Werte der Dualzahl sind mit Ja (Eins) aufgeführt.

Man zählt nur die roten Dezimalzahl-Werte zusammen

Dualzahl: 1 1 1 1 1 1
Dezimalzahl : 32 16 8 4 2 1 Gesamt = 63.

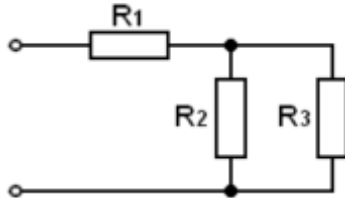
Von rechts nach links steigt der Stellenwert immer auf das Doppelte der vorherigen Stelle
So rechnen Taschenrechner, 8-Bit-Rechner, usw.

Sogenannte Wahrheitstabelle:						= Dezimal
0	0	0	0	0	1	= 1
0	0	0	0	1	0	= 2
0	0	0	0	1	1	= 3
0	0	0	1	0	0	= 4
0	0	0	1	0	1	= 5
0	0	0	1	1	0	= 6
0	0	0	1	1	1	= 7 usw...

Ein Zählerbaustein mit 4 Binär-Ausgängen kann von 0 bis 15 zählen.

TD101 Wie groß ist der Gesamtwiderstand dieser Schaltung, wenn $R_1 = 3,3 \text{ k}\Omega$, $R_2 = 4,7 \text{ k}\Omega$ und $R_3 = 27 \text{ k}\Omega$ beträgt ?

Lösung: 7,3 k Ω .



Die Parallelschaltung von R2 mit R3 wird zuerst berechnet:
 Aus dem Strom I_{ges} die Parallelschaltung beider. ($R = 1 \div I_{ges}$)
 Zuletzt die Reihenschaltung mit R1. ($R_{ges} = R1 + R_{par}$)

Taschenrechner:	> Eingabe	= Ausgabe
Strom durch R2	> 4700 • [1/x]	= 0,000 212765 A
Strom durch R3	> 27000 • [1/x]	= 0,000 037037 A
Gesamtstrom R2 + R3	> 0,000 21276 A + 0,000 037037 A	= 0,000 249802 A
<hr/>		
R parallel = 1 / Rges	> 0,000 249802 A • [1/x]	= 4000 Ohm
Reihensch. R1 + (R2 + 3)	> 3,3 k Ω + 4 k Ω	= 7300 Ohm

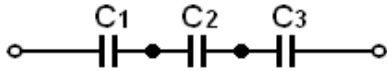
R = Widerstand (Ohm)

1 / R kann man so interpretieren: Liegt der Widerstand an 1 V, so fließt ein Strom von ... Ampere durch ihn.

TD102

Eine Reihenschaltung besteht aus drei Kondensatoren von je $0,03 \mu\text{F}$.
Wie groß ist die Gesamtkapazität dieser Schaltung ?

Lösung: $0,01 \mu\text{F}$.



Serienschaltung: $\frac{1}{C_{GES}} = \frac{1}{C_1} + \frac{1}{C_2} + \frac{1}{C_3} + \dots$ C = Kapazität (Farad)

Taschenrechner:	> Eingabe	= Ausgabe	
	$1 / C_1$	$> 0,000\ 000\ 03\ \text{F} \cdot [1/x]$	$= 333\ 333\ 33$
	$1 / C_1, C_2, C_3$	$> 3 \cdot 333\ 333\ 33$	$= 999\ 999\ 99$
	$\text{Gesamt} = 1 / C_{ges}$	$> 999\ 999\ 99 \cdot [1/x]$	$= 0,000\ 000\ 01\ \text{F}$ $= 0,01\ \mu\text{F}$

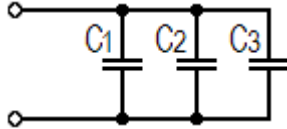
Wer's gemerkt hat: Bei gleichen Werten, einfach durch die Anzahl C's teilen!

Berechnung der Serienschaltung von Kondensatoren — umgekehrt wie bei Spulen und Widerständen.

TD103

Wie groß ist die Gesamtkapazität von drei parallel geschalteten Kondensatoren von 20 nF, 0,03 μF und 15000 pF ?

Lösung: 0,065 μF.



Parallelschaltung: $C_{GES} = C_1 + C_2 + C_3 \dots$

C = Kapazität (Farad)

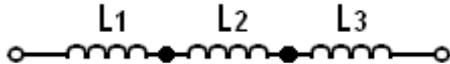
0 ,	Milli	Mikro	Nano	Piko
			20	
		0,03		
			15	000
		0,065		

So kann man sich das Leben erleichtern, besonders wenn nur zu addieren ist. Am einfachsten geht das mit dem karierten Rechenpapier aus der Schule.

Berechnung der Parallelschaltung von Kondensatoren — umgekehrt wie bei Spulen und Widerständen.

TD104 Wie groß ist die Gesamtinduktivität von drei in Reihe geschalteten Spulen von 2000 nH, 0,03 mH und 1500 μ H ?

Lösung: 1532 μ H.



Reihenschaltung: $L_{GES} = L_1 + L_2 + L_3 \dots$

L = Induktivität (Henry)

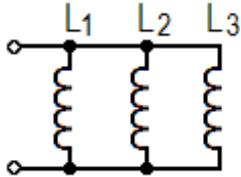
So kann man sich das Leben erleichtern,
besonders wenn nur zu addieren ist.
Das geht am einfachsten mit dem karierten
Rechenpapier aus der Schule.

0	,	Milli	.	Mikro	.	Nano	.	Piko				
	.					2	.	0	0	0	.	
	.		0	,	0	3					.	
	.		1	.	5	0	0				.	
	.		1	.	5	3	2				.	

TD105

Wie groß ist die Gesamtinduktivität von drei parallel geschalteten Spulen von 2000 nH, 0,03 mH und 1500 µH ?

Lösung: 1,873 µH.



2000 nH
0,03 mH
1500 µH

0	,	Milli	.	Mikro	.	Nano	.	Piko
				2		0	0	0
		0	,	0	3			
		1	.	5	0	0		

$$L \text{ Parallel: } \frac{1}{L_{GES}} = \frac{1}{L_1} + \frac{1}{L_2} + \dots \quad \mathbf{L} = \text{Induktivität (Henry)}$$

Umgestellt : L1 = 2 µH; L2 = 30 µH; L3 = 1500 µH

Taschenrechner:	> Eingabe	= Ausgabe
	> 2 µH • [1/x]	= 0,5
	> 30 µH • [1/x]	= 0,0333333
	> 1500 µH • [1/x]	= 0,000 666666
Zusammen:	> 0,5 + 0,03333 + 0,000 666666	= 0,534
L parallel = 1/Lges	> 0,534 • [1/x]	= 1,872659 µH

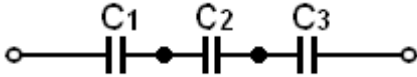
Mache es einfach mit Rechenkaropapier.

Berechnung der Parallelschaltung von Spulen und Widerständen — umgekehrt wie bei Kondensatoren.

TD106

Wie groß ist die Gesamtkapazität, wenn drei Kondensatoren
 $C_1 = 0,06 \text{ nF}$, $C_2 = 40 \text{ pF}$ und $C_3 = 20 \text{ pF}$ in Reihe geschaltet werden?

Lösung: 10,9 pF.



0	,	Milli	.	Mikro	.	Nano	.	Piko
							0	, 0 6
								4 0
								2 0

Serienschaltung: $\frac{1}{C_{GES}} = \frac{1}{C_1} + \frac{1}{C_2} + \frac{1}{C_3} + \dots$ C = Kapazität (Farad)

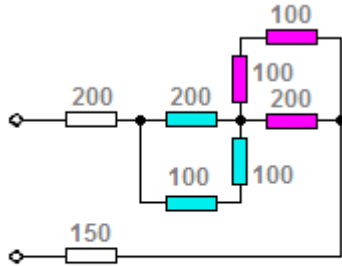
Umstellung auf pF ergab: $C_1 = 60 \text{ pF}$; $C_2 = 40 \text{ pF}$; $C_3 = 20 \text{ pF}$ (mit Rechenkaropapier)

Taschenrechner:	> Eingabe	= Ausgabe
$1 / C_1$	> 60 pF • [1/x]	= 0,016666
$1 / C_2$	> 40 pF • [1/x]	= 0,025
$1 / C_3$	> 20 pF • [1/x]	= 0,05
$1 / C_1 + C_2 + C_3$	> 0,01666 + 0,025 + 0,05	= 0,091 666
$1 / C_{ges} = C_{reihe}$	> 0,091 666 • [1/x]	= 10,909 pF

Berechnung der Reihenschaltung von Kondensatoren — umgekehrt wie bei Spulen und Widerständen.

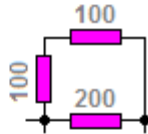
TD107 Wie groß ist der Gesamtwiderstand der dargestellten Schaltung ?

Lösung: 550 Ω .



Diesem Irrgarten der Widerstände
rücken denkende Menschen
auf einfachste Weise zu Leibe :

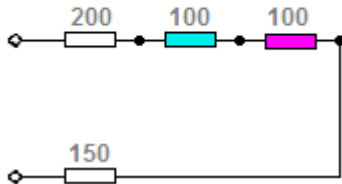
Die gegebene Schaltung wird farblich unterteilt.
Es entstehen zwei gleiche Schaltungseinheiten
mit je drei Widerständen.



Nehmen wir die **rote Abteilung** :

Wir haben 2 Stück 100 Ω in Reihe, das sind 200 Ω ;
und einen 200 Ω dazu parallel.

Und 2 Stück à 200 Ohm parallel ergibt **100**
für die "rote Abteilung".



Nun erhalten wir das einfachere Bild:

Die **blaue Abteilung** hat natürlich das gleiche Ergebnis,
sodaß das nebenstehende Bild
nur noch das Zusammenzählen erfordert.

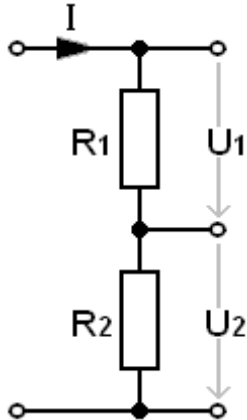
Kinderleicht errechnen sich daraus **550** Ohm.

Das ist doch nun wirklich Kinderkram

TD108

Wie teilt sich die Spannung an zwei in Reihe geschalteten Widerständen auf, wenn $R_1 = 5$ mal so groß ist wie R_2 ?

Lösung: $U_1 = 5 \cdot U_2$.



Angenommen R_1 habe **5 Ohm**, und R_2 habe **1 Ohm**.
Bei einer äußeren Spannungsquelle mit **6 Volt**,
dann hat $U_1 = 5 \text{ Volt}$, und $U_2 = 1 \text{ Volt}$.

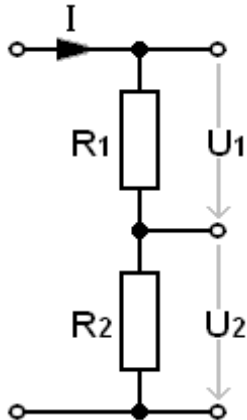
Das Beispiel gibt die Verhältnisse wieder, wobei es egal ist,
ob die Widerstände gerade *diese* Werte haben.

Nur das Verhältnis zählt.

Die Verhältnisse der Teilspannungen verhalten sich wie die Verhältnisse der Teilwiderstände.

TD109 Wie teilt sich die Spannung an zwei in Reihe geschalteten Widerständen auf, wenn $R_1 = 1/6$ mal so groß ist wie R_2 ?

Lösung: $U_1 = U_2 / 6$ (Achtung : Fangfrage)



Angenommen R_1 habe **1 Ohm**, und R_2 habe **6 Ohm**,
bei einer äußeren Spannungsquelle mit **7 Volt**.
Dann hat $U_1 = 1 \text{ Volt}$, und $U_2 = 6 \text{ Volt}$.

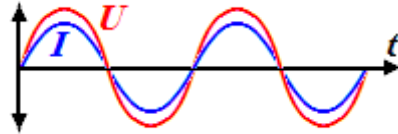
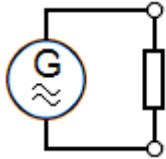
Das Beispiel gibt die Verhältnisse wieder, wobei es egal ist,
ob die Widerstände gerade *diese* Werte haben.

Nur das Verhältnis zählt.

Die Verhältnisse der Teilspannungen verhalten sich wie die Verhältnisse der Teilwiderstände.

TD110 Was ist bei der Berechnung von Wechselstromkreisen, die Kombinationen von R, L und C enthalten, zu beachten ?

Lösung: Spannungen, Ströme, Widerstände und Leistungen einzelner Komponenten müssen unter Beachtung der Phasenwinkel **geometrisch** addiert werden.



Strom (**blau**) und Spannung (**rot**) sind in diesem Bild in Phase (Phasengleich).

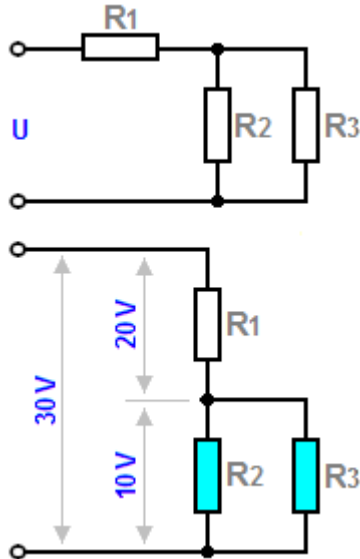
Nur rein ohmsche Schaltungen wie in diesem Bild ohne Kondensatoren und Spulen verursachen keine Phasenverschiebung. An den Wechselstrom-Generator ist nur eine ohmsche Last angeschlossen, und keine phasenverschiebenden Bauteile. Kondensatoren und Spulen haben aber einen Wechselstromabhängigen Blindwiderstand. Phasenverschiebende Bauteile erfordern eine spezielle Berechnungsweise.

. . . **geometrisch** merken wir uns.

TD111

Wie groß ist die Spannung U , wenn durch R_3 ein Strom von 1 mA fließt, und alle Widerstände R_1 bis R_3 je 10 k Ω betragen ?

Lösung: 30 V.



$$R_{PARALLEL}: \frac{1}{R_{GES}} = \frac{1}{R_1} + \frac{1}{R_2} + \dots$$

R = Widerstand (Ohm)

$$R_{SERIE}: R_{GES} = R_1 + R_2 + R_3 + \dots$$

Die 2 markierten Widerstände werden zuerst behandelt, und in einen Wert zusammengefaßt:

$1 / R_2 + 3$ parallel:	$1 / R_2 + 1 / R_3$	= 0,000 2
$R_2 + 3$ ges =	$1 / 0,000 2$	= 5000 Ohm,
$U_{R_3} =$	$10\ 000\ \Omega \cdot 0,001\text{A}$	= 10 Volt

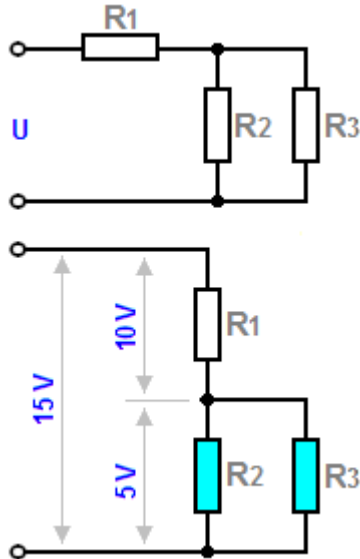
An 5 kOhm fällt 10 V ab

An 10 kOhm fällt 20 V ab **$U_{ges} = 30\text{ V}$**

Die Teilspannungen verhalten sich proportional zu den Teilwiderständen.

TD112 Wie groß ist der Strom durch R3, wenn U = 15 V und alle Widerstände R1 bis R3 je 10 kΩ betragen ?

Lösung: 0,5 mA.



$$R_{PARALLEL} : \frac{1}{R_{GES}} = \frac{1}{R_1} + \frac{1}{R_2} + \dots$$

$$R_{SERIE} : R_{GES} = R_1 + R_2 + R_3 + \dots$$

R = Widerstand (Ohm)

Die 2 markierten Widerstände werden zuerst behandelt, und in einen einzigen Wert umgewandelt:

$$\begin{aligned} 1/R_{2+3 \text{ parallel}} &= 1/R_2 + 1/R_3 &= 0,0002 \\ R_{2+3 \text{ ges}} &= 1/0,0002 &= 5000 \text{ Ohm,} \\ U_{\text{ges}} & &= 15 \text{ V} \\ I_{R3} &= 5\text{V} \div 10000 \Omega &= 0,0005 \text{ A} \end{aligned}$$

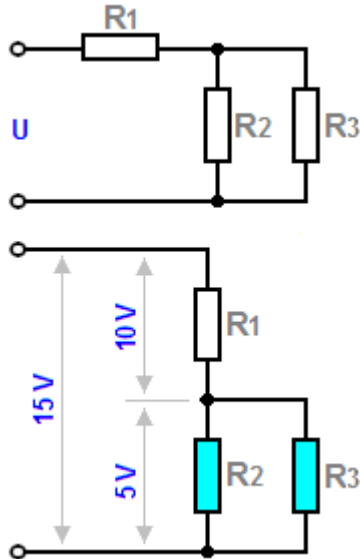
U ges = 15 V

An 5 kOhm fällt 5 V ab. An 10 kOhm fällt 10 V ab.

Die Teilspannungen verhalten sich proportional zu den Werten der Teilwiderstände.

TD113 Welche Leistung tritt in R2 auf, wenn $U = 15\text{ V}$ und alle Widerstände R_1 bis R_3 je $10\text{ k}\Omega$ betragen ?

Lösung: $2,5\text{ mW}$.



$$R_{\text{PARALLEL}}: \frac{1}{R_{\text{GES}}} = \frac{1}{R_1} + \frac{1}{R_2} + \dots$$

R = Widerstand (Ohm)

$$R_{\text{SERIE}}: R_{\text{GES}} = R_1 + R_2 + R_3 + \dots$$

Die 2 markierten Widerstände werden zuerst behandelt, und in einen einzigen umgewandelt:

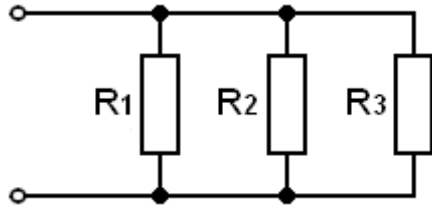
$1/R_2 + 3 \text{ parallel:}$	$1/R_2 + 1/R_3$	$= 0,0002$
$R_2 + 3 \text{ ges} =$	$1/0,0002$	$= 5000\text{ Ohm,}$
U_{ges}		$= 15\text{ V}$
$I_{R_3} =$	$5\text{ V} \div 10\,000\ \Omega$	$= 0,0005\text{ A}$
$P_{R_2} =$	$5\text{ V} \cdot 0,0005\text{ A}$	$= 0,0025\text{ W}$

An $5\text{ k}\Omega$ fällt 5 V ab
An $10\text{ k}\Omega$ fällt 10 V ab

Die Teilspannungen verhalten sich proportional zu den Teilwiderständen.

TD114 Drei gleichgroße, parallel geschaltete Widerstände haben einen Gesamtwiderstand von 1,67 k Ω . Welchen Wert hat jeder Einzelwiderstand ?

Lösung: 5,0 k Ω .

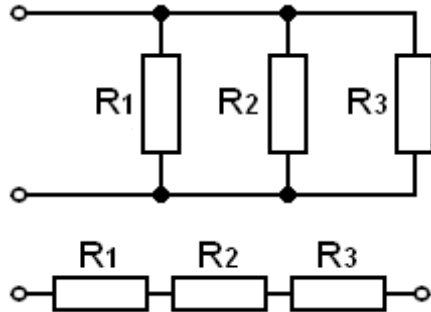


$$\begin{aligned} 1666,66667 \Omega \text{ mal } 3 &= 5000 \text{ Ohm} \\ 5000 \text{ Ohm geteilt durch } 3 &= 1666,66667 \Omega \end{aligned}$$

Gesamtwert multipliziert mit der Anzahl der gleichgroßen Widerstände.

TD115 Welche Belastbarkeit kann die Zusammenschaltung von drei gleichgroßen Widerständen mit einer Einzelbelastbarkeit von je 1 W erreichen, wenn alle 3 Widerstände entweder parallel oder in Reihe geschaltet werden ?

Lösung: 3 W bei Parallel- und bei Reihenschaltung.



3 W kommen sowohl bei Parallel- wie auch bei Reihenschaltung heraus, denn jeder der Widerstände ist ja für je 1 Watt gebaut. Deshalb kann man die Leistung bei gleichgroßen Widerstandswerten in beiden Fällen einfach zusammenzählen.

Beispiel : Am Eingang seien 10 Volt
Alle Widerstände haben je 100 Ohm

Parallel = $100 \text{ Ohm} \div 3 \text{ Widerstände} = 33,33 \text{ Ohm}$

$P = U^2 \div R : U^2 = 100 \text{ V} \div 33,33 \text{ Ohm} = \mathbf{3 \text{ W}}$

Reihe = $100 \text{ Ohm} \times 3 \text{ Widerstände} = 300 \text{ Ohm}$

$P = U^2 \div R_1 : U^2 = 100 \text{ V} \div 100 \text{ Ohm} = 1 \text{ W}$

$P = U^2 \div R_2 : U^2 = 100 \text{ V} \div 100 \text{ Ohm} = 1 \text{ W}$

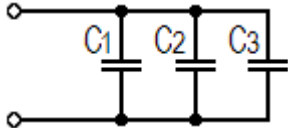
$P = U^2 \div R_3 : U^2 = 100 \text{ V} \div 100 \text{ Ohm} = 1 \text{ W}$

Gesamt : = 3 W

Die Leistungen sind addierbar.

TD116 Welche Gesamtkapazität ergibt sich bei einer Parallelschaltung der Kondensatoren 0,1 μF ; 150 nF und 50 000 pF ?

Lösung: 0,3 μF .



0 ,	Milli	Mikro	Nano	Piko
.	.	0 ,	1	.
.	.	.	1 5 0	.
.	.	.	5 0	0 0 0
.	.	0 ,	3	.

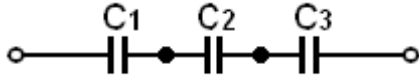
Parallelschaltung: $C_{GES} = C_1 + C_2 + C_3 \dots$

C = Kapazität
(Farad)

Die Plattengröße hat sich gleichsam vergrößert . . . — deshalb größere Kapazität.

TD117 Welche Gesamtkapazität ergibt sich bei einer Reihenschaltung der Kondensatoren 0,1 μF ; 150 nF und 50 000 pF ?

Lösung: 0,027 μF .



Serienschaltung: $\frac{1}{C_{GES}} = \frac{1}{C_1} + \frac{1}{C_2} + \frac{1}{C_3} + \dots$ C = Kapazität (Farad)

0	,	Milli	.	Mikro	.	Nano	.	Piko
				0	,	1		
						1	5	0
						5	0	0 0 0

= 0,1 μF
 = 0,15 μF
 = 0,05 μF

Taschenrechner:

> Eingabe

= Ausgabe

1/ C₁

> 0,1 μF • [1/x]

= 10

1/ C₂

> 0,15 μF • [1/x]

= 6,666....

1/ C₃

> 0,05 μF • [1/x]

= 20

1/ C_{ges}

> 10 + 6,666 + 20

= 36, 666

C reihe = 1/ C_{ges}

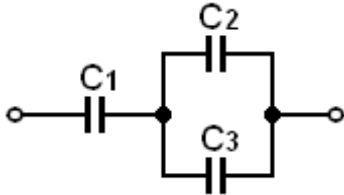
> 36, 6666 • [1/x]

= 0,027 27... μF

Der Plattenabstand hat sich quasi “verdreifacht“ . . . — deshalb kleinere Kapazität.

TD118 Welche Gesamtkapazität hat diese Schaltung, wenn $C_1 = 0,01 \mu\text{F}$; $C_2 = 5 \text{ nF}$ und $C_3 = 5000 \text{ pF}$ beträgt?

Lösung: 5 nF.



Serienschaltung: $\frac{1}{C_{GES}} = \frac{1}{C_1} + \frac{1}{C_2} + \dots$

Parallelschaltung: $C_{GES} = C_1 + C_2 + C_3 + \dots$

C = Kapazität (Farad)

0	,	Milli	.	Mikro	.	Nano	.	Piko
.	.	.	.	0	,	0	1	.
.	5	.	.
.	5	.	0 0 0

= 10 nF
= 5 nF
= 5 nF

Taschenrechner:

> **Eingabe**

= **Ausgabe**

C Parallel

> $C_2 = 5 \text{ nF} + C_3 = 5 \text{ nF}$

= 10 nF

C Reihe

> $1 \div 10 \text{ nF}$

= 0,1

> $0,1 + 1 \div C_1$

= 0,2

1 / C Reihe

> $1 \div 0,2$

= 5 nF

Die Parallelschaltung ($C_2 + C_3$) ergibt 10nF, und ist mit C_1 in Reihe geschaltet.

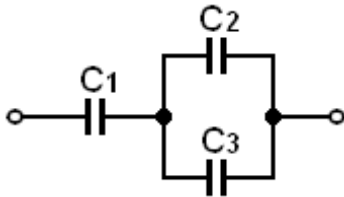
TD119 Welche Gesamtkapazität hat diese Schaltung,
wenn $C_1 = 2 \mu\text{F}$; $C_2 = 1 \mu\text{F}$ und $C_3 = 1 \mu\text{F}$ beträgt?

Lösung: $1,0 \mu\text{F}$.

$$\text{Serienschaltung: } \frac{1}{C_{\text{GES}}} = \frac{1}{C_1} + \frac{1}{C_2} + \dots$$

$$\text{Parallelschaltung: } C_{\text{GES}} = C_1 + C_2 + C_3 + \dots$$

C = Kapazität (Farad)



C Parallel:

$$C_2 = 1 \mu\text{F} + C_3 = 1 \mu\text{F} = 2 \mu\text{F}$$

C Reihe:

$$\begin{array}{rcl} (C_2, C_3) : & 1 / 2 \mu\text{F} & = 0,5 \\ + 1 / C_1 = & 1 / 2 \mu\text{F} & = 0,5 \end{array}$$

$$1 / C_{\text{ges}} = 1$$

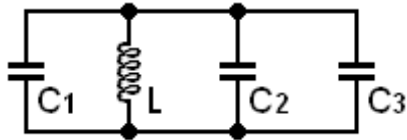
$$\mathbf{C = 1 / C_{\text{ges}} = 1 / 1 = 1,0 \mu\text{F}}$$

Die Parallelschaltung ($C_2 + C_3$) ergibt $2 \mu\text{F}$, und ist mit C_1 in Reihe geschaltet.

TD120

Wie groß ist die Gesamtkapazität dieser Schaltung, wenn $C_1 = 0,1 \text{ nF}$, $C_2 = 1,5 \text{ nF}$, $C_3 = 220 \text{ pF}$ und die Eigenkapazität der Spule 1 pF beträgt ?

Lösung: 1821 pF .



Parallelschaltung: $C_{GES} = C_1 + C_2 + C_3 + \dots$

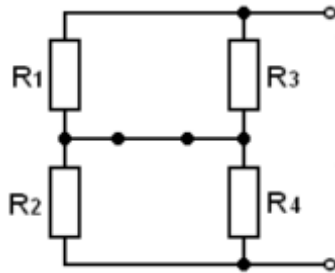
C = Kapazität (Farad)

0	,	Milli	.	Mikro	.	Nano	.	Piko
						0	,	1
						1	,	5
							.	2 2 0
							.	1
						1	.	8 2 1

Das ist einfach zusammenzuzählen.

TD121 Wenn R_1 und R_3 je $2\text{ k}\Omega$ hat, und R_2 und R_4 je 200Ω beträgt, hat die Schaltung einen Gesamtwiderstand von

Lösung: $1100\ \Omega$.



Je zwei gleiche Widerstände
in zwei Abteilungen parallelgeschaltet.

Weil sie gleichgroß sind,
kann man einfach den Wert halbieren:

$$2\text{ k}\Omega / 2 = 1\text{ k}\Omega$$

$$200\ \Omega / 2 = 100\ \Omega$$

$$1\text{ k}\Omega + 100\ \Omega \text{ in Reihe} = 1,1\text{ k}\Omega$$

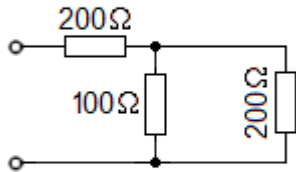
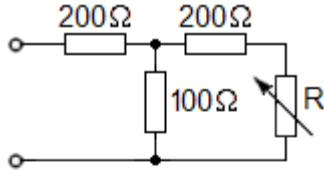
(Und ob die Querverbindung geschlossen ist, oder offen,
das ist völlig egal und ändert nichts.)

Das ist doch sehr einfach.

TD122

In welchem Bereich bewegt sich der Eingangswiderstand der folgenden Schaltung, wenn R alle Werte von 0 bis unendlich durchläuft ?

Lösung: 266,7 bis 300 Ω .

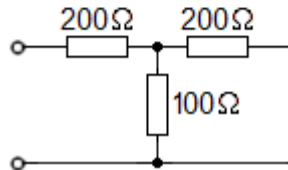


Zustand $R = 0 \Omega$: (Das Potentiometer macht einen Kurzschluß)
Der 100 Ohm Widerstand ist parallel mit dem rechten 200 Ohm:

$$1 / R_{ges} = 1/ R1 + 1/ R2 = 66,666... \text{Ohm}$$

dazu in Reihe ist der linke 200-Ohm Widerstand:

$$66,666 \text{ Ohm} + 200 \text{ Ohm} = 266,7 \text{ Ohm.}$$



Im offenen Fall (unendlich groß) sind es:

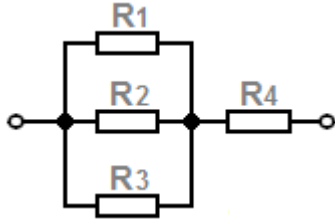
$$200 \text{ und } 100 \text{ Ohm in Reihe} = 300 \text{ Ohm.}$$

Das ist doch auch sehr einfach.

TD123

Wie groß ist der Gesamtwiderstand dieser Schaltung, wenn $R_1 = 30 \text{ k}\Omega$, $R_2 = 15 \text{ k}\Omega$, $R_3 = 30 \text{ k}\Omega$, und $R_4 = 2,7 \text{ k}\Omega$ beträgt ?

Lösung: $10,2 \text{ k}\Omega$



$$\text{Reihe: } R_{GES} = R_1 + R_2 + \dots$$

$$\text{Parallel: } \frac{1}{R_{ges}} = \frac{1}{R_1} + \frac{1}{R_2} + \dots$$

Erst rechnet man die Parallelschaltung R_1 , R_2 und R_3 aus.
Aus den Kehrwerten $1/R$ die Parallelschaltung der drei,
und anschließend die Reihenschaltung mit R_4 :

$$1 / R_1 = \mathbf{1 / 30} \text{ kOhm} = \mathbf{0,000\ 033333....}$$

$$1 / R_2 = \mathbf{1 / 15} \text{ kOhm} = \mathbf{0,000\ 066666....}$$

$$1 / R_3 = \mathbf{1 / 30} \text{ kOhm} = \mathbf{\underline{0,000\ 033333....}}$$

$$\text{zusammen} = \mathbf{0,000\ 133333....}$$

$$R_{\text{parallel}} = \mathbf{1 / 0,000\ 133333...} = \mathbf{7500 \text{ Ohm}}$$

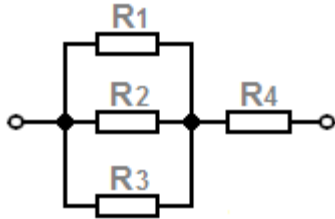
$$R_{\text{ges}} = \mathbf{7500 + R_4 = 2,7 \text{ kOhm}} = \mathbf{10,2 \text{ kOhm}}$$

Probleme sehen anders aus . . .

TD124

Wie groß ist der Gesamtwiderstand dieser Schaltung, wenn $R_1 = 12 \text{ k}\Omega$, $R_2 = 12 \text{ k}\Omega$, $R_3 = 6 \text{ k}\Omega$, und $R_4 = 1,5 \text{ k}\Omega$ beträgt ?

Lösung: 4,5 k Ω .



Reihe: $R_{GES} = R_1 + R_2 + \dots$

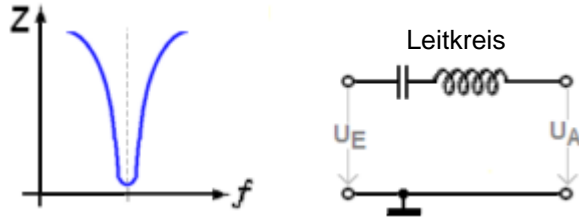
Parallel: $\frac{1}{R_{ges}} = \frac{1}{R_1} + \frac{1}{R_2} + \dots$

Erst rechnet man die Parallelschaltung R_1 , R_2 und R_3 aus.
Aus den Kehrwerten $1/R$ die Parallelschaltung der drei,
und anschließend die Reihenschaltung mit R_4 :

$1 / R_1 =$	$1 \div 12 \text{ k}\Omega$	$= 0,000\ 0833333\dots$
$1 / R_2 =$	$1 \div 12 \text{ k}\Omega$	$= 0,000\ 0833333\dots$
$1 / R_3 =$	$1 \div 6 \text{ k}\Omega$	$= 0,000\ 1666666\dots$
	zusammen	$= 0,000\ 3333333\dots$
R_{parallel}	$= 1 \div 0,000\ 33333\dots$	$= 3000 \text{ Ohm}$
R_{ges}	$3000 + R_4 = 1,5 \text{ k}\Omega$	$= 4,5 \text{ k}\Omega$

TD201 Der Impedanzfrequenzgang in der Abbildung zeigt die Kennlinie

Lösung: eines Serienschwingkreises.



Serienschwingkreise sind bei Resonanz niederohmig.

Sie werden als **Leitkreis** (in der Signalleitung - wie in dem Schaltbild), oder als **Saugkreis** zwischen Signalleitung und Masse genutzt.

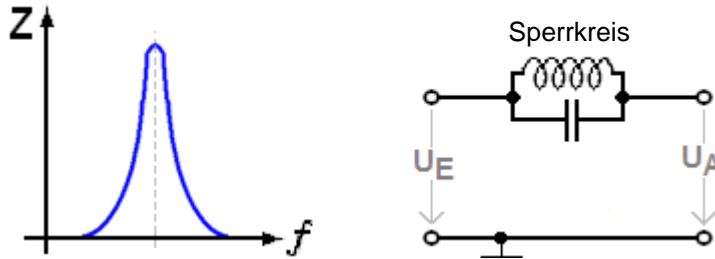
Ein Leitkreis leitet (nur) die Resonanzfrequenz vom Eingang zum Ausgang.

Der Saugkreis lässt alle Frequenzen passieren, außer der Resonanzfrequenz. Die Resonanzfrequenz wird gegen Masse kurzgeschlossen.

Bei Resonanz niederohmig: Der Serienschwingkreis (auch Reihenschwingkreis).

TD202 Der im folgenden Bild dargestellte Impedanzfrequenzgang ist typisch für

Lösung: einen Parallelschwingkreis.



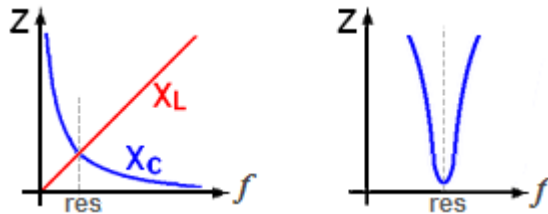
Parallelschwingkreise sind bei Resonanz hochohmig.

Sie werden als Filter zwischen Signalleitung und Masse, oder als Sperrkreis in der Signalleitung (wie in dem Schaltbild) genutzt.

Bei Resonanz hochohmig: Der Parallelschwingkreis.

TD203 Was ist im Resonanzfall bei der Reihenschaltung einer Induktivität mit einer Kapazität erfüllt ?

Lösung: Der Betrag des induktiven Widerstands ist dann gleich dem Betrag des kapazitiven Widerstands.



Das linke Diagramm zeigt: Der Wechselstromwiderstand des Kondensators X_C wird mit zunehmender Frequenz niederohmiger. Der Wechselstromwiderstand der Spule X_L erhöht sich dagegen linear mit der Frequenz.

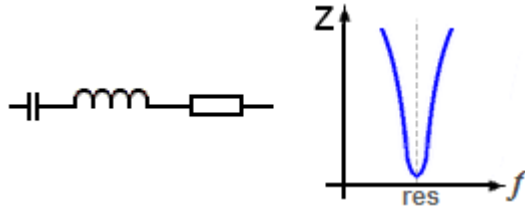
Der Wechselstromwiderstand von Spule und Kondensator in jedem Schwingkreis ist im Resonanzfall (bei f_{res}) gleich groß.

Serienschaltungen sind niederohmig (rechts). Parallelschaltungen sind hochohmig.

Bei Resonanz haben Spule und Kondensator den gleichen Betrag der Scheinwiderstände.

TD204 Welcher Schwingkreis passt zu dem neben der jeweiligen Schaltung dargestellten Verlauf des Scheinwiderstandes?

Lösung: Die abgebildete Kombination.



Die linke Zeichnung zeigt einen Serienschwingkreis. Die Prüfungsbehörde hat einen sog. Verlustwiderstand mit eingezeichnet. Der Prüfling soll damit lediglich verunsichert werden, denn er ist nicht als Bauteil vorhanden.

Der Wechselstromwiderstand des Kondensators wird mit zunehmender Frequenz niederohmiger, was sich an der zunächst abfallenden Kurve im Diagramm rechts ausdrückt.

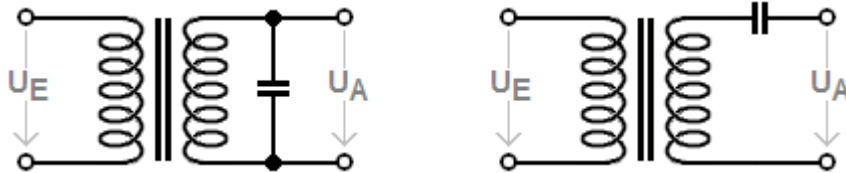
Der Wechselstromwiderstand der Spule erhöht sich dagegen linear mit der Frequenz, weshalb die Kurve oberhalb der Resonanzfrequenz wieder ansteigt.

Der Wechselstromwiderstand von Spule und Kondensator der Serienschaltung ist im Resonanzfall gleichgroß, und niederohmig (rechts).

Bei Resonanz ist der Scheinwiderstand des Serienschwingkreises niederohmig.

TD205 Kann die Wicklung eines Übertragers zusammen mit einem Kondensator als Schwingkreis dienen ?

Lösung: Ja, die Wicklung des Übertragers dient dann als Schwingkreisinduktivität.



Bei Lautsprecher-Übertragern wird so etwas als Frequenzweiche eingesetzt.

Es werden die hohen von den tiefen Tönen getrennt,
und den dafür vorgesehenen Lautsprechern zugeführt.

Die linke Schaltung bedient den Tiefton-Lautsprecher, - was auch einleuchtet -
denn der parallel zur Spule geschaltete Kondensator im linken Bild, setzt die
Resonanzfrequenz dieses 'Schwingkreises' herab.

Die rechte (Hochpass)-Schaltung bedient den Hochton-Lautsprecher..

Die Spule des Übertrager-Transformators und ein Kondensator bilden dann *natürlich* einen Schwingkreis.

TD206

Wie ändert sich die Resonanzfrequenz eines Schwingkreises, wenn

1. die Spule mehr Windungen erhält,
2. die Länge der Spule durch Zusammenschieben der Drahtwicklung verringert wird,
3. ein Kupferkern in das Innere der Spule gebracht wird?

Lösung: Die Resonanzfrequenz wird bei 1. und 2. kleiner und bei 3. größer.



Zu 1. Spule mit mehr Windungen
Die Induktivität steigt an,
und infolgedessen **sinkt** die Frequenz.



Zu 2. Spule zusammendrücken
Die Induktivität steigt an,
und infolgedessen **sinkt** die Frequenz.



Zu 3. Kupferkern einbringen
Die Induktivität sinkt ab,
und infolgedessen **steigt** die Frequenz.

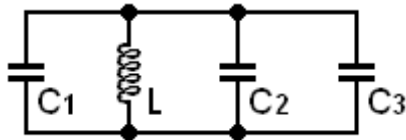
Wäre das ein Ferritkern,
dann **sinkt** die Frequenz.

Der (diamagnetische) Kupferkern behindert die magnetischen Kraftlinien und verringert die Induktivität.

TD207

Wie groß ist die Resonanzfrequenz dieser Schaltung, wenn $C_1 = 0,1 \text{ nF}$, $C_2 = 1,5 \text{ nF}$, $C_3 = 220 \text{ pF}$ und $L = 1 \text{ mH}$ beträgt ?

Lösung: 117,973 kHz.



$$\text{Frequenz: } f = \frac{1}{2 \cdot \pi \cdot \sqrt{L \cdot C}}$$

(Thomson'sche Schwingungsgleichung).

L = Induktivität (Henry)
C = Kapazität (Farad)

	0	,	Milli	.	Mikro	.	Nano	.	Piko
C ₁ =							0	,	1
C ₂ =							1	,	5
C ₃ =									2 2 0
L =			1						
C _{gesamt} =							1	.	8 2 0

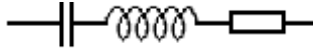
$C_{ges} \cdot L:$	$1820 \cdot 10^{-12} \cdot 1 \cdot 10^{-3}$	$= 1,82 \cdot 10^{-12}$
Wurzel :	$1,82 \cdot 10^{-12} \sqrt{\quad}$	$= 1,349 \cdot 10^{-6}$
$2 \cdot \pi =$	$6,283 \cdot 1,349 \cdot 10^{-6}$	$= 8,476480 \cdot 10^{-6}$
1 durch	$8,476480 \cdot 10^{-6}$	$= 117\,973 \text{ Hz}$

^ = [EXP] -Taste bei der Eingabe.

TD208

Welche Resonanzfrequenz f_{res} , hat die Serienschaltung einer Spule von $100 \mu\text{H}$ mit einem Kondensator von $0,01 \mu\text{F}$ und einem Widerstand von 100Ω ?

Lösung: 159,155 kHz.



$$f = \frac{1}{2 \cdot \pi \cdot \sqrt{L \cdot C}}$$

L = Induktivität (Henry)

C = Kapazität (Farad)

(Thomson'sche Schwingungsgleichung).

Umstellung
mit Rechen-
Karopapier:

	mmm	µµµ	nnn	ppp	
100 µH =	0,000	100	000	000	Henry
0,01 µF =	0,000	000	010	000	Farad

$L \cdot C :$	$100^{\wedge-6} \cdot 0,01^{\wedge-6}$	$= 1^{\wedge-12}$
Wurzel aus:	$1^{\wedge-12} \quad \sqrt{\quad}$	$= 1^{\wedge-6}$
$2 \cdot \pi =$	$6,283 \cdot 1^{\wedge-6}$	$= 6,283185^{\wedge-6}$
1 durch	$6,283185^{\wedge-6}$	$= 159\ 155\ \text{Hz}$

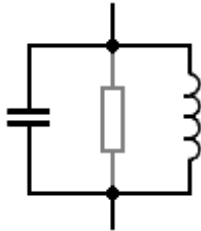
Der Widerstand in der Schaltung ist für die Frequenz ohne Belang.

^ = [EXP] -Taste bei der Eingabe.

TD209

Welche Resonanzfrequenz hat die Parallelschaltung einer Spule von 2 μH mit einem Kondensator von 60 pF und einem Widerstand von 10 k Ω ?

Lösung: 14,5288 MHz.



$$\text{Frequenz: } f = \frac{1}{2 \cdot \pi \cdot \sqrt{L \cdot C}}$$

(Thomson'sche Schwingungsgleichung).

L = Induktivität (Henry)

C = Kapazität (Farad)

Umstellung
mit Rechen-
Karopapier:

	mmm	μμμ	nnn	ppp	
2 μH =	0,000	002	000	000	Henry
60 pF =	0,000	000	000	060	Farad

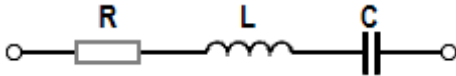
$L \cdot C :$	$2^{\wedge-6} \cdot 60^{\wedge-12}$	$= 1,2^{\wedge-16}$
Wurzel aus:	$1,2^{\wedge-16} \sqrt{\quad}$	$= 1,0954^{\wedge-8}$
$2 \cdot \pi =$	$6,283 \cdot 1,0954^{\wedge-8}$	$= 6,8828^{\wedge-8}$
1 durch	$6,88268^{\wedge-8}$	$= 14\ 528\ 792\ \text{Hz}$

Der Widerstand ist für die Frequenz ohne Belang.

\wedge = [EXP] -Taste bei der Eingabe.

TD210 Wie groß ist die Resonanzfrequenz dieser Schaltung, wenn $C = 6,8 \text{ pF}$, $R = 10 \Omega$, und $L = 1 \mu\text{H}$ beträgt ?

Lösung: 61,033 MHz.



$$\text{Frequenz: } f = \frac{1}{2 \cdot \pi \cdot \sqrt{L \cdot C}}$$

(Thomson'sche Schwingungsgleichung).

L = Induktivität (Henry)

C = Kapazität (Farad)

Umstellung
mit Rechen-
Karopapier:

	mmm	μμμ	nnn	ppp	
1 μH =	0,000	001	000	000	Henry
6,8 pF =	0,000	000	000	006,8	Farad

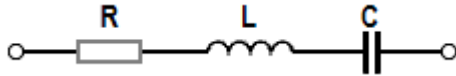
$$\begin{aligned}
 L \cdot C &: & 1^{^6} \cdot 6,8^{^12} & & = 6,8^{^18} \\
 \text{Wurzel aus:} & & 6,8^{^18} \sqrt{\quad} & & = 2,60768^{^9} \\
 2 \cdot \text{Pi} = & & 6,283 \cdot 2,60768^{^9} & & = 1,63845^{^8} \\
 1 \text{ durch} & & 1,63845^{^8} & & = 61\ 033\ 134 \text{ Hz}
 \end{aligned}$$

Der Widerstand R ist für die Frequenz ohne Belang.

^ = [EXP] -Taste bei der Eingabe.

TD211 Wie groß ist die Resonanzfrequenz dieser Schaltung, wenn $C = 1 \text{ nF}$, $R = 0,1 \text{ k}\Omega$, und $L = 10 \text{ }\mu\text{H}$ beträgt ?

Lösung: 1,592 MHz.



$$\text{Frequenz: } f = \frac{1}{2 \cdot \pi \cdot \sqrt{L \cdot C}}$$

(Thomson'sche Schwingungsgleichung).

L = Induktivität (Henry)

C = Kapazität (Farad)

Umstellung
mit Rechen-
Karopapier:

	mmm	μμμ	nnn	ppp	
1 nF =	0,000	000	001	000	Farad
10 μH =	0,000	010	000	000	Henry

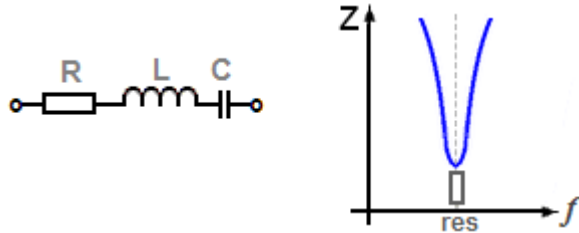
$L \cdot C :$	$1 \wedge^{-9} \cdot 1 \wedge^{-5}$	$= 1 \wedge^{-14}$
Wurzel aus:	$1 \wedge^{-14} \sqrt{\quad}$	$= 1 \wedge^{-7}$
$2 \cdot \text{Pi} =$	$6,283 \cdot 1 \wedge^{-7}$	$= 6,28318 \wedge^{-7}$
1 geteilt durch	$6,28318 \wedge^{-7}$	$= 1 \text{ 591 549 Hz}$

Der Verlustwiderstand ist für die Frequenz ohne Belang.

\wedge = [EXP] -Taste bei der Eingabe.

TD212 Bei Resonanz ist die Impedanz dieser Schaltung

Lösung: gleich dem reellen Widerstand R .



Der Resonanzwiderstand des Reihenschwingkreises allein, liegt bei nahe null Ohm.

Wirksam ist also nur der in Reihe liegende Widerstand R .

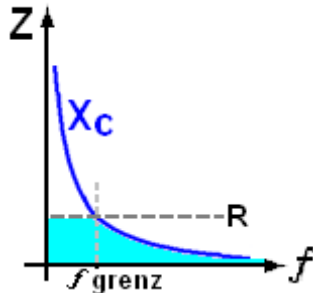
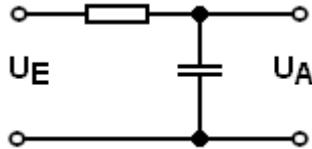
Reihenschwingkreise werden als Saugkreise und Leitkreise wegen ihrer Niederohmigkeit verwendet.

Hier könnte der Widerstand eingebaut, und Bestandteil der Schaltung sein.

TD213

Welche Grenzfrequenz ergibt sich bei einem Tiefpass mit einem Widerstand von 10 kΩ und einem Kondensator von 50 nF ?

Lösung: 318 Hz.



$$\text{Grenzfrequenz: } f_{GR} = \frac{1}{2 \cdot \pi \cdot R \cdot C}$$

$$C = 0,000\,000\,050\,000 \text{ Farad} = 50 \cdot 10^{-9}$$

$$R = 10\,000 \text{ Ohm} = 10\,000$$

$$R \cdot C: \quad 10\,000 \cdot 50^{-9} = 5^{-4}$$

$$2 \cdot \pi = \quad 6,283 \cdot 5^{-4} = 0,0031415$$

$$1 \text{ durch} \quad 0,0031415 = 318,309 \text{ Hz}$$

Wie im Diagramm sichtbar, ist X_R gleichbleibend und trifft bei der Resonanzfrequenz f_{grenz} auf X_C . Kapazitiver und ohmscher Widerstand sind bei Resonanz gleichgroß. Der hellblaue Bereich im Diagramm ist also das, was vom R-C-Tiefpaß durchgelassen wird.

^ = [EXP] -Taste bei der Eingabe.

TD214 Welchen Gütefaktor Q hat die Reihenschaltung einer Spule von 100 μH , mit einem Kondensator von 0,01 μF und einem Widerstand von 10 Ω ?

Lösung: 10.



Formeln: $Q = \frac{X_L}{R_S}$; $f = \frac{1}{2 \cdot \pi \cdot \sqrt{L \cdot C}}$

Q = Gütefaktor
 Rs = Widerstand in Ohm
 f = Frequenz in Hz
 C = Kapazität in Farad
 L = Induktivität in Henry

C = 0,000 000, 010 000 Farad = $1 \cdot 10^{-8}$; L = 0, 000 100 000 000 Henry = $1 \cdot 10^{-4}$

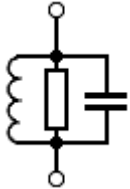
$L \cdot C :$	$1 \wedge^{-4} \cdot 1 \wedge^{-8}$	$= 1 \wedge^{-12}$
Wurzel aus $L \cdot C :$	$1 \wedge^{-12} \sqrt{\quad}$	$= 1 \wedge^{-6}$
$\cdot 2 \cdot \pi =$	$6,283 \cdot 1 \wedge^{-6}$	$= 6,28318 \wedge^{-6}$
1 geteilt durch	$6,28318 \wedge^{-6}$	$= 159 155 \text{ Hz}$
$X_L = 2 \cdot \pi \cdot f \cdot L =$	$6,28318 \cdot 159155 \text{ Hz} \cdot 1 \wedge^{-4} \text{ H}$	$= 100 \text{ Ohm}$
Güte: $Q = X_L / R_{\text{SERIE}}$	$100 \text{ Ohm} / 10 \text{ Ohm}$	$= 10$

^ = [EXP] -Taste bei der Eingabe. (Diese Güteformel gilt für Reihenschaltung).

TD215

Welchen Gütefaktor Q hat die Parallelschaltung einer Spule von 2 μH, mit einem Kondensator von 60 pF und einem Widerstand von 1 kΩ ?

Lösung: 5,5.



Formeln: $Q = \frac{R_P}{X_L};$

$$f = \frac{1}{2 \cdot \pi \cdot \sqrt{L \cdot C}}$$

Q = Gütefaktor **C** = Kapazität in Farad
R_P = Widerstand in Ohm **L** = Induktivität in Henry
f = Frequenz in Hz

L = 0,000 002 000 000 Henry = $2 \cdot 10^{-6}$; **C** = 0,000 000 000 060 Farad = $60 \cdot 10^{-12}$

L • C :	$2^{-6} \cdot 60^{-12}$	= $1,2^{-16}$
Wurzel aus L • C :	$1,2^{-16} \sqrt{\quad}$	= $1,095445^{-8}$
• 2 Pi =	$1,095445^{-8} \cdot 6,283$	= $6,88^{-8}$
1 geteilt durch	$6,88^{-8}$	= $14\ 528\ 792$ Hertz
$X_L = 2 \cdot Pi \cdot f \cdot L =$	$6,28318 \cdot 114\ 528\ 792$ Hz • 2^{-6} H	= $182,5$ Ohm
Güte: Q = R_P / X_L	1000 Ohm / $182,5$ Ohm	= $5,5$

^ = [EXP] -Taste bei der Eingabe. (Diese Güteformel gilt für Parallelschaltung).

TD216

Welche Bandbreite B hat die Reihenschaltung einer Spule von 100 µH mit einem Kondensator von 0,01 µF und einem Widerstand von 10 Ω ?

Lösung: 15,9 kHz.



Formeln: $Q = \frac{X_L}{R_S}$; $f = \frac{1}{2 \cdot \pi \cdot \sqrt{L \cdot C}}$

Bandbreite = $f \div Q$

- Q** = Gütefaktor
- Rs** = Widerstand in Ohm
- f** = Frequenz in Hz
- L** = Induktivität in Henry
- C** = Kapazität in Farad
- B** = Bandbreite in Hz

C = 0,000 000, 010 000 Farad = $1 \cdot 10^{-8}$; L = 0, 000 100 000 000 Henry = $1 \cdot 10^{-4}$

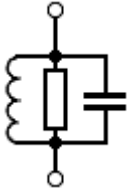
$L \cdot C :$	$1 \wedge^{-4} \cdot 1 \wedge^{-8}$	$= 1 \wedge^{-12}$
Wurzel aus $L \cdot C :$	$1 \wedge^{-12} \sqrt{}$	$= 1 \wedge^{-6}$
$\cdot 2 \text{ Pi} =$	$6,283 \cdot 1 \wedge^{-6}$	$= 6,28318 \wedge^{-6}$
1 geteilt durch	$6,28318 \wedge^{-6}$	$= 159 155 \text{ Hertz}$
$X_L = 2 \cdot \text{Pi} \cdot f \cdot L =$	$6,28318 \cdot 159155 \text{ Hz} \cdot 1 \wedge^{-4} \text{ H}$	$= 100 \text{ Ohm}$
Güte: $Q = X_L / R_{\text{SERIE}}$	$100 \text{ Ohm} / 10 \text{ Ohm}$	$= 10$
Bandbreite $B = f / Q$	$159155 \text{ Hz} / 10$	$= 15, 9 \text{ kHz}$

^ = [EXP] -Taste bei der Eingabe. (Diese Güteformel gilt für Serienschaltung).

TD217

Welche Bandbreite B hat die Parallelschaltung einer Spule von $2 \mu\text{H}$ mit einem Kondensator von 60 pF und einem Widerstand von $1 \text{ k}\Omega$?

Lösung: 2,65 MHz.



$$\text{Formeln: } Q = \frac{R_p}{X_L}; \quad f = \frac{1}{2 \cdot \pi \cdot \sqrt{L \cdot C}}$$

Q = Gütefaktor
R_p = Widerstand in Ohm
f = Frequenz in Hz
L = Induktivität in Henry
C = Kapazität in Farad

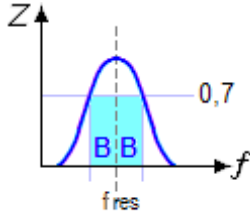
L = 0,000 002 000 000 Henry = $2 \cdot 10^{-6}$; **C** = 0,000 000 000 060 Farad = $60 \cdot 10^{-12}$

L • C :	$2 \cdot 10^{-6} \cdot 60 \cdot 10^{-12}$	= $1,2 \cdot 10^{-16}$
Wurzel aus L • C :	$1,2 \cdot 10^{-16} \sqrt{\quad}$	= $1,095445 \cdot 10^{-8}$
• 2 Pi =	$1,095445 \cdot 10^{-8} \cdot 6,283$	= $6,88 \cdot 10^{-8}$
1 geteilt durch	$6,88 \cdot 10^{-8}$	= $14\,528\,792$ Hertz
$X_L = 2 \cdot \pi \cdot f \cdot L =$	$6,28318 \cdot 114\,528\,792 \text{ Hz} \cdot 2 \cdot 10^{-6} \text{ H}$	= $182,5$ Ohm
Güte: $Q = R_p / X_L$	$1000 \text{ Ohm} / 182,5 \text{ Ohm}$	= $5,5$
Bandbreite: f / Q	$14\,528\,792 \text{ Hz} / 5,5$	= $2\,652\,546$ Hz.

^ = [EXP] -Taste bei der Eingabe. (Diese Güteformel gilt für Parallelschaltung).

TD218 Wie ergibt sich die Bandbreite B eines Schwingkreises aus der Resonanzkurve ?

Lösung: Die Bandbreite ergibt sich aus der Differenz der beiden Frequenzen, bei denen die Spannung auf den 0,7-fachen Wert gegenüber der maximalen Spannung bei der Resonanzfrequenz abgesunken ist.

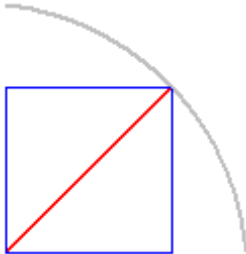


Der Wert $0,707$ ist z.B. auch zu finden bei der Angabe des Öffnungswinkels einer Antenne, dem Effektivwert einer Sinuswelle und anderen Meßkriterien.

45° -sinus ergibt den exakten Wert : $0,707106\dots$
Und ebenfalls: 1 geteilt durch Wurzel aus Zwei.

Die Seitenlinie im Quadrat ist um diese $0,707\dots$ kürzer als die rote Diagonale.

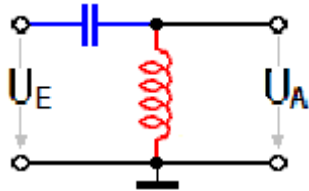
Mit dieser Zahl werden wir immer wieder zu rechnen haben.



Die "magische Zahl" $0,70710678118654752440084436210485\dots$ (mit Windows-Calculator).

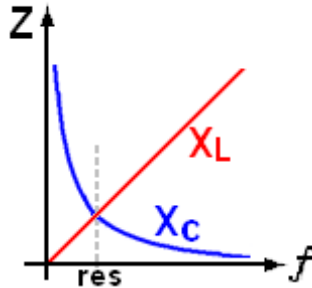
TD219 Was stellt diese Schaltung dar ?

Lösung: Hochpaß.



Der Kondensator wird erst bei hohen Frequenzen durchlässig. Er ist bei niedrigen Frequenzen zu hochohmig.

Die Spule legt niedrige Frequenzen an Masse, weil sie bei niedrigen Frequenzen noch wie ein Kurzschluß wirkt. Hohe Frequenzen läßt sie zum Ausgang passieren, denn für sie ist die Spule hochohmig. (siehe Diagramm).



Faustregel:

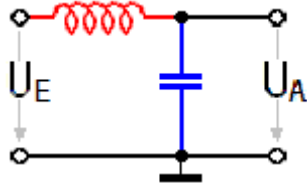
Beim Hochpaß ist der **Kondensator oben** (hoch), beim Tiefpaß unten (nach Masse - tief). (Die beiden Bauelemente haben dann die Plätze getauscht).

Damit ein Signal vom Eingang zum Ausgang gelangen kann, muß der Signalweg möglichst niederohmig sein. Dagegen muß es zwischen dem Signalweg und Masse möglichst hochohmig sein.

Kondensator hoch = Hochpaß.

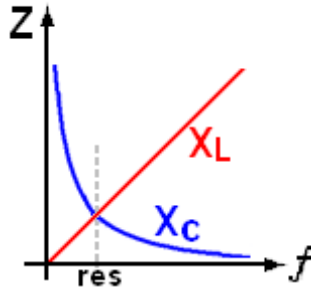
TD220 Was stellt diese Schaltung dar ?

Lösung: Tiefpass.



Die Spule läßt niedrige Frequenzen passieren, weil sie bei niedrigen Frequenzen wie ein Kurzschluß wirkt. Hohe Frequenzen werden immer weniger durchgelassen, denn für sie ist die Spule hochohmig. (siehe Diagramm).

Der Kondensator wird erst bei hohen Frequenzen durchlässig. Er ist bei niedrigen Frequenzen zu hochohmig. Hohe Frequenzen aber schließt er nach Masse kurz.



Faustregel:

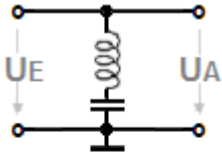
Beim Hochpaß ist der **Kondensator oben** (hoch), beim Tiefpaß, wie hier, - unten (nach Masse - tief). (Die beiden Bauelemente haben dann die Plätze getauscht).

Damit ein Signal vom Eingang zum Ausgang gelangen kann, muß der Signalweg möglichst niederohmig sein. Dagegen muß es zwischen dem Signalweg und Masse möglichst hochohmig sein.

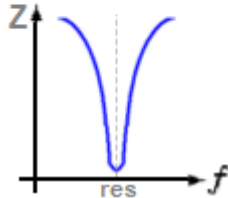
Kondensator tief = Tiefpaß.

TD221 Was stellt diese Schaltung dar ?

Lösung: Saugkreis.



Der Serienresonanzkreis (auch Reihenschwingkreis) ist auf der Resonanzfrequenz niederohmig.



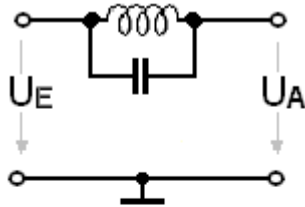
Wie in der Resonanzkurve zu sehen, läßt er alle Frequenzen zum Ausgang durch, solange er hochohmig ist. Nur die Resonanzfrequenz leitet er gegen Masse ab.

Saugkreis, weil er die Resonanzfrequenz quasi zur Masse hin absaugt (kurzschließt).

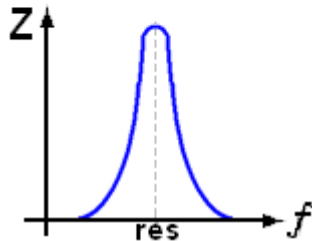
Der Serienresonanzkreis ist auf der Resonanzfrequenz niederohmig.

TD222 Was stellt diese Schaltung dar ?

Lösung: Sperrkreis.



Der Sperrkreis, ein Parallelschwingkreis im Signalweg - ist bei der Resonanzfrequenz hochohmig.



Seine Resonanzkurve zeigt, er läßt alle Frequenzen zum Ausgang durch, solange er nicht hochohmig ist.

Nur für die Resonanzfrequenz ist er zu hochohmig und sperrt sie.

Sperrkreis, weil er die Resonanzfrequenz quasi sperrt.

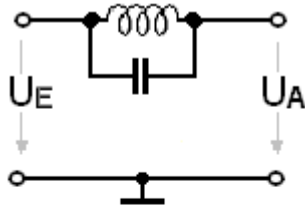
Damit ein Signal vom Eingang zum Ausgang gelangen kann, muß der Signalweg möglichst niederohmig sein.

Dagegen muß es zwischen dem Signalweg und Masse möglichst hochohmig sein.

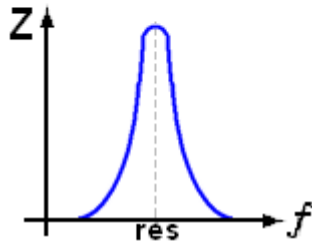
Der Parallelresonanzkreis ist auf der Resonanzfrequenz hochohmig.

TD223 Bei dem dargestellten Filter handelt es sich um ein

Lösung: Sperrfilter.



Der Sperrkreis, ein Parallelschwingkreis im Signalweg - ist bei der Resonanzfrequenz hochohmig.



Seine Resonanzkurve zeigt, er läßt alle Frequenzen zum Ausgang durch, solange er nicht hochohmig ist.

Nur für die Resonanzfrequenz ist er zu hochohmig und sperrt sie.

Sperrkreis, weil er die Resonanzfrequenz quasi sperrt.

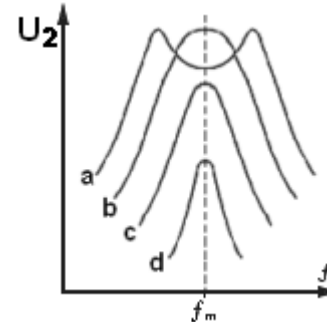
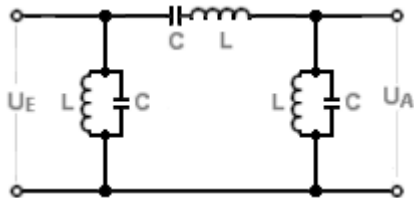
Damit ein Signal vom Eingang zum Ausgang gelangen kann, muß der Signalweg möglichst niederohmig sein.

Dagegen muß es zwischen dem Signalweg und Masse möglichst hochohmig sein.

Der Parallelresonanzkreis ist auf der Resonanzfrequenz hochohmig.

TD224 Welche der nachfolgenden Beschreibungen trifft auf diese Schaltung zu, und wie nennt man sie ?

Lösung: Es handelt sich um einen Bandpass. Frequenzen oberhalb der oberen Grenzfrequenz und Frequenzen unterhalb der unteren Grenzfrequenz werden bedämpft. Er lässt nur einen bestimmten Frequenzbereich passieren.



Hochohmige Parallelschwingkreise in Verbindung mit einem Leitkreis (Serienschwingkreis) sind so abgeglichen, daß ein gewünschtes Frequenzband durchgelassen wird.

Die gewünschte Bandbreite ist in Grenzen einstellbar, wie die Bandfilter-Kurven es zeigen.

Andere Frequenzen werden wirksam gesperrt.

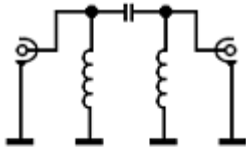
Die Schaltung läßt ein gewünschtes Band passieren, was auch der Name Bandfilter ausdrückt.

Damit ein Signal vom Eingang zum Ausgang gelangen kann, muß der Signalweg möglichst niederohmig sein. Dagegen muß es zwischen dem Signalweg und Masse möglichst hochohmig sein.

Bandpass.

TD225 Im folgenden Bild ist ein Filter dargestellt. Es handelt sich um

Lösung: ein Hochpassfilter.



Der Kondensator wird erst bei hohen Frequenzen durchlässig. Er ist bei niedrigen Frequenzen zu hochohmig.

Die Spulen legen niedrige Frequenzen an Masse, weil sie bei niedrigen Frequenzen wie ein Kurzschluß wirken. Hohe Frequenzen lassen sie zum Ausgang passieren, denn für sie sind die Spulen hochohmig. Dieses Filter ist mit der zweiten Spule besonders wirksam.



Faustregel:

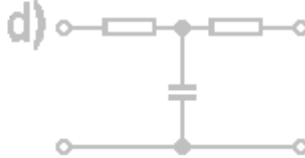
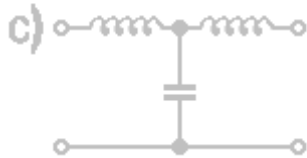
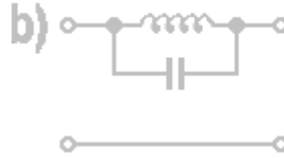
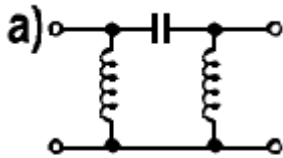
Beim Hochpaß ist der Kondensator oben (hoch), beim Tiefpaß unten (nach Masse - tief).

Damit ein Signal vom Eingang zum Ausgang gelangen kann, muß der Signalweg möglichst niederohmig sein. Dagegen muß es zwischen dem Signalweg und Masse möglichst hochohmig sein.

Kondensator oben = Hochpaß.

TD226 Welche Schaltung stellt ein Hochpassfilter dar ?

Lösung: a). (Bei der Prüfung wird es an anderer Stelle sein - und nicht unbedingt a).



a) Hochpaß

b) Sperrkreis

c) Tiefpaß

d) R-C Tiefpaß

Faustregel:

Beim Hochpaß ist der Kondensator oben (hoch), beim Tiefpaß unten (tief).

Kondensator oben = Hochpaß.

TD227 Für HF-Filter sollten vorzugsweise

Lösung: Keramik- oder Luftkondensatoren verwendet werden.



Keramik-Kondensator.

Auf ein Keramikplättchen sind beidseitig die Platten aufgebracht. Sie sind klein und sind über sehr kurze Drähte anzuschließen. Sie haben eine relativ große Güte.



Luft- Trimmkondensator.

Die zwei weiteren Kondensatoren haben zwischen ihren Platten Luft. Das heißt, sie haben eine besonders hohe Güte.



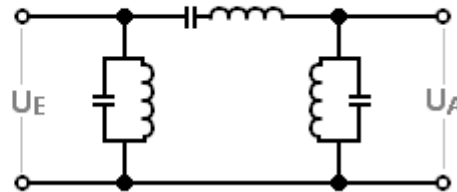
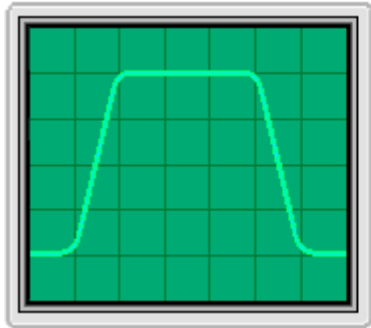
Für Hochfrequenz- Anwendung sind Keramik- und Luftkondensatoren die richtige Wahl.

Wickel- und Folienkondensatoren werden wegen ihrer geringen Güte nur bei niedrigen Frequenzen eingesetzt.

Kondensatoren mit hoher Güte.

TD228 Welche Kopplung eines Bandfilters wird "kritische Kopplung" genannt?

Lösung: Die Kopplung bei der die Resonanzkurve ihre größte Breite hat und dabei am Resonanzmaximum noch völlig eben ist.



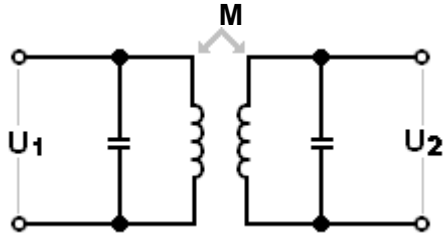
Mehrkreis - Bandfilter werden in der Regel so abgeglichen, daß im Maximum fast keine Höcker oder Einsattelungen auftreten.

Na, sagen wir mal : „ . . . am Resonanzmaximum noch nahezu eben ist“.

TD229

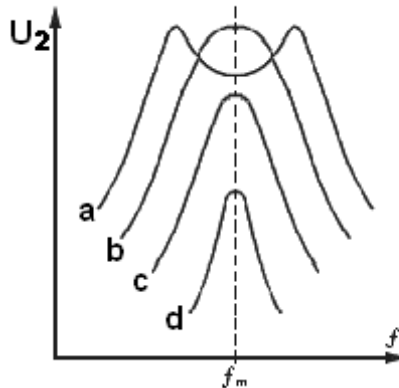
Das folgende Bild zeigt ein induktiv gekoppeltes Bandfilter und vier seiner möglichen Übertragungskurven (a bis d). Welche der folgenden Aussagen ist richtig ?

Lösung: Bei der c-Kurve ist die Kopplung loser als bei der a-Kurve.



Bandfilter mit fester Kopplung durch eng benachbarte Spulen haben eine größere Bandbreite.

Je loser die Kopplung, desto kleiner die Bandbreite: Die Selektivität (Trennschärfe) steigt !



An der Einsattelung der A-Kurve ist überkritische Kopplung erkennbar.

Die B-Kurve mit kritischer Kopplung überträgt das größtmögliche Signal.

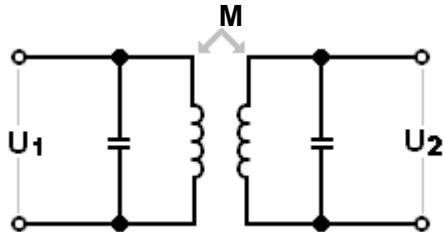
Bei der C-Kurve ist der Resonanzwiderstand noch vertretbar groß, wohingegen bei D ein zu geringer Resonanzwiderstand (ein zu schwaches Signal) resultiert.

Von der a-Kurve aus in Richtung d-Kurve, wird die Kopplung immer loser.

TD230

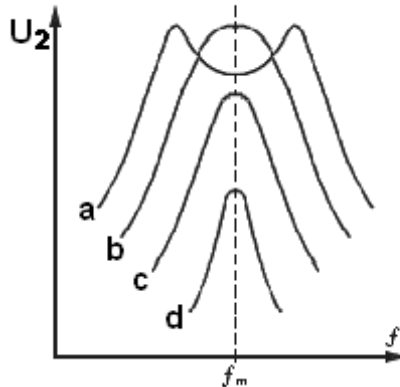
Das folgende Bild zeigt ein typisches ZF-Filter und vier seiner möglichen Übertragungskurven (a bis d). Welche Kurve ergibt sich bei kritischer Kopplung und welche bei überkritischer Kopplung ?

Lösung: Die b-Kurve zeigt kritische, die a-Kurve zeigt überkritische Kopplung.



Bandfilter mit fester Kopplung durch eng benachbarte Spulen haben eine größere Bandbreite.

Je loser die Kopplung, desto kleiner die Bandbreite: Die Selektivität (Trennschärfe) steigt !



An der Einsattelung der A-Kurve ist überkritische Kopplung erkennbar.

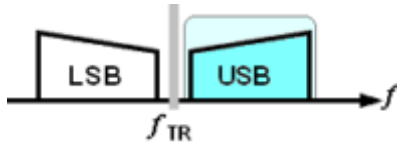
Die B-Kurve mit kritischer Kopplung überträgt das größtmögliche Signal.

Bei der C-Kurve ist der Resonanzwiderstand noch vertretbar groß, wohingegen bei D ein zu geringer Resonanzwiderstand (ein zu schwaches Signal) resultiert.

Von der a-Kurve aus in Richtung d-Kurve, wird die Kopplung immer loser.

TD231 Ein Quarzfilter mit einer 3-dB-Bandbreite von 2,3 kHz eignet sich besonders zur Verwendung in einem Sendeempfänger für

Lösung: SSB.



Typische Bandbreiten

FM =	F3E	12 kHz
AM =	A3E	6 kHz
SSB =	J3E	2,7 kHz
CW =	A1A	500 Hz

Ein Mischer erzeugt ein Doppel-Seitenband-Signal.

Hinter dem Mischer filtert ein Quarzfilter ein Seitenband heraus - (hier das obere Seitenband), welches ausgesendet wird.

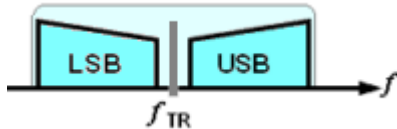
Die Filterkurve des Empfängers erfasst ebenfalls das obere Seitenband USB.

Es werden die Frequenzen 300 Hz . . . ca. 3 kHz durchgelassen. Ein Oszillator (BFO) setzt den Träger hinzu.

BFO = Beat-Frequency-Oscillator - (Schwebungston-Oszillator).

TD232 Ein Quarzfilter mit einer 3-dB-Bandbreite von 6 kHz eignet sich besonders zur Verwendung in einem Empfänger für

Lösung: AM.



Typische Bandbreiten

FM =	F3E	12 kHz
AM =	A3E	6 kHz
SSB =	J3E	2,7 kHz
CW =	A1A	500 Hz

Die Filterkurve des Empfängers erfaßt hier beide Seitenbänder. Der Träger wird mit ausgesendet.

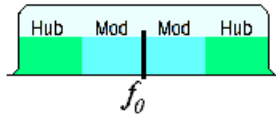
Es werden Frequenzen bis ca. ± 3 kHz durchgelassen.

3-dB-Bandbreite, eine gebräuchliche Festlegung zur Vereinheitlichung der Meßkriterien.

TD233

Ein Quarzfilter mit einer 3-dB-Bandbreite von 12 kHz eignet sich besonders zur Verwendung in einem Sendeempfänger für

Lösung: FM.



Die Filterkurve des Empfängers erfasst hier beide Seitenbänder.

Typische Bandbreiten

FM =	F3E	12 kHz
AM =	A3E	6 kHz
SSB =	J3E	2,7 kHz
CW =	A1A	500 Hz

FM:

$$\text{Bandbreite} = 2 \cdot f\text{-mod} + 2 \cdot f\text{-Hub.}$$

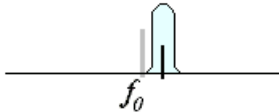
$$\text{Typische Bandbreite} = \text{FM} - (F3E) = 12 \text{ kHz}$$

3-dB-Bandbreite, eine gebräuchliche Festlegung zur Vereinheitlichung der Meßkriterien.

TD234

Ein Quarzfilter mit einer 3-dB-Bandbreite von 500 Hz eignet sich besonders zur Verwendung in einem Sendeempfänger für

Lösung: CW.



Die Filterkurve des Empfängers erfasst hier ein sehr schmales Seitenband. Der Träger ist unterdrückt.

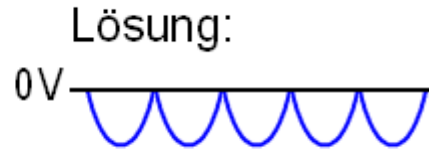
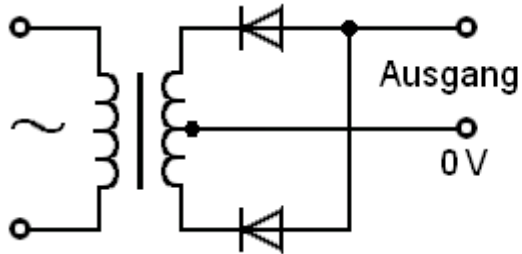
Typische Bandbreiten

FM =	F3E	12 kHz
AM =	A3E	6 kHz
SSB =	J3E	2,7 kHz
CW =	A1A	500 Hz

Es werden die Frequenzen
0 Hz . . . 500 Hz durchgelassen.

CW = Continuous Wave - (gleichbleibende Welle) wird ausgesendet.

TD301 Welche Form hat die Ausgangsspannung der dargestellten Schaltung ?



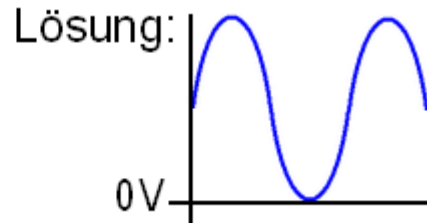
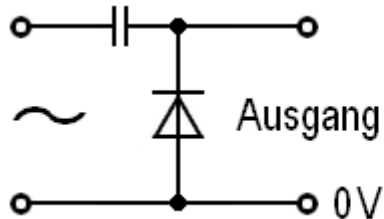
Zwei Dioden = Zweiweg-Gleichrichter.
Beide Halbwellen werden gleichgerichtet.

Die Diodendurchlaßrichtung führt über die Sekundärspule des Transformators in Richtung des 0-Volt Mittelanschlusses.

Gegenüber dem 0 V-Anschluß werden also nur negative Spannungen erzeugt.

Dieser Zweiweg-Gleichrichter erzeugt ein negatives Ausgangssignal.

Welche Ausgangsspannung wird erzeugt, wenn an die dargestellte Schaltung eine Wechselfspannung angelegt wird ?



Die Diodendurchlaßrichtung zeigt zum Ausgang und führt zu positiver Gleichrichtung am Ausgang.

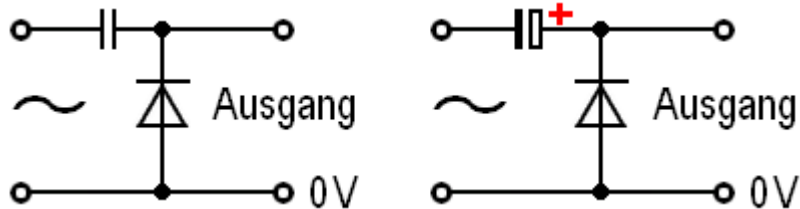
Gegenüber dem 0 V-Anschluß werden beide Halbwellen gleichgerichtet.
Der Kondensator am Eingang hält die Ausgangsspannung oberhalb des Nullpotentials.

Die gezeichnete Kurve ist damit die richtige Antwort.

Diese Einweg-Gleichrichterschaltung erzeugt ein unsymmetrisches, positives Ausgangs-Signal.

TD303 Kann für den Kondensator der folgenden Schaltung ein Elektrolytkondensator verwendet werden?

Lösung: Ja, wenn der Pluspol des Elektrolytkondensators auf der Seite der Diode liegt.



Die Diodendurchlaßrichtung zeigt zum Ausgang und führt zu positiver Gleichrichtung am Ausgang.

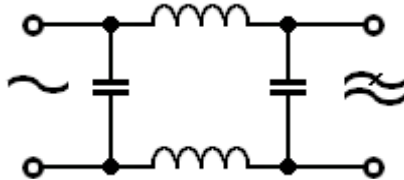
Deshalb ist das Potential links des Kondensators kleiner als rechts, wenn am Eingang eine negative Halbwelle anliegt.

Und Elektrolytkondensatoren (rechts) explodieren bei falscher Polung, wenn die Spannungsdifferenz zu groß wird.

Elektrolytkondensatoren verwendet man, wenn es um tiefe Frequenzen geht.

TD304 Falls nachgewiesen wird, dass Störungen über das Stromversorgungsnetz in Geräte eindringen, ist wahrscheinlich

Lösung: der Einbau eines Netzfilters erforderlich.



Der durchstrichene Sinus zeigt an, daß etwas herausgefiltert wurde.

Gegen Störungen aus dem Netz und auch vom Sender in das Netz hinein, kann ein solches Tiefpaßfilter vor das Netzgerät geschaltet werden.

Spulen- und Kondensatorenwerte ergeben eine Grenzfrequenz, die wenig oberhalb der Wechselstrom- Netzfrequenz liegt.

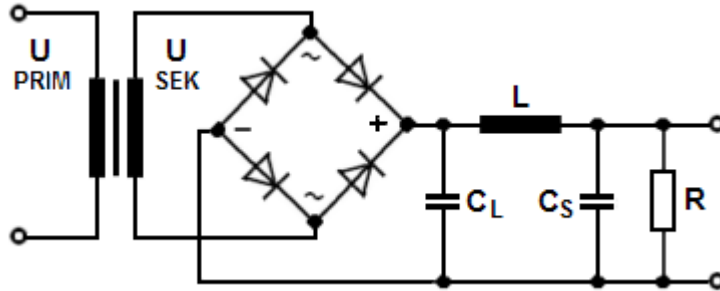
Gibt es fertig zu kaufen : Das nennt sich dann „Netz-Störschutz“ !!

Schaltnetzteile sind besonders “störfreudig”.

TD305

Wie groß ist die Spannung am Siebkondensator C_S im Leerlauf, wenn die primäre Trafospaltung 230 Volt und das Windungsverhältnis 8:1 beträgt? Die Spannung beträgt etwa

Lösung: 40,7 Volt.



$$U_{sp} = U_{eff} \cdot \sqrt{2}$$

Ein konventionelles Netzteil.

Die Sekundärspannung erreicht über den Brückengleichrichter die Kondensatoren, die sich aufladen auf die Spitzenspannung - angegeben ist üblicherweise die effektive Spannung:

$$\sqrt{2} = 1,414$$

$$U_{spitze} = U_{eff} \times \sqrt{2} = 325,3 \text{ Volt}$$

$$\text{Untersetzung: } 8 : 1 = 325 / 8 = \mathbf{40,7 \text{ V}}$$

Das ist die Spannung an C_S .

(Ladekondensator C_L , und Siebkondensator C_S .)

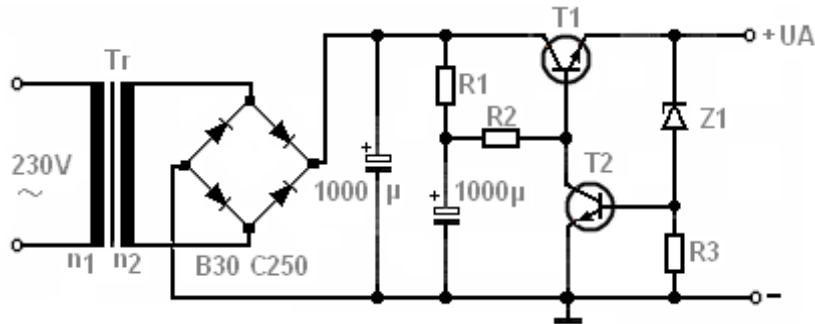
Bei Brückengleichrichtern zeigen alle Diodenpfeile in Richtung zum Pluspotential.

Solche Netzteile werden nur noch selten eingesetzt - (außer bei Hochspannungsnetzteilen)

TD306

Welche Aussage enthält die richtige Beschreibung der Funktionsweise der Regelung in diesem Netzteil, wenn die Ausgangsspannung bei Belastung absinkt ?

Lösung: Sinkt die Ausgangsspannung, so erhält Transistor T2 über die Zenerdiode Z1 weniger Strom und leitet dadurch weniger. Durch den verminderten Kollektorstrom von T2 verringert sich der Spannungsabfall an R1/R2 und die Basisspannung von T1 steigt und somit auch die Emitterspannung.



Ein Netzteil in konventioneller Bauweise, mit Spannungsregel-Schaltung.

Die einzige „Eselbrücke“, die ich dem Laien anbieten kann :
Nur in der richtigen Lösung ist das letzte Wort EMITTERSPANNUNG.

Ansonsten müßte man sehr weit in die Materie einsteigen.....

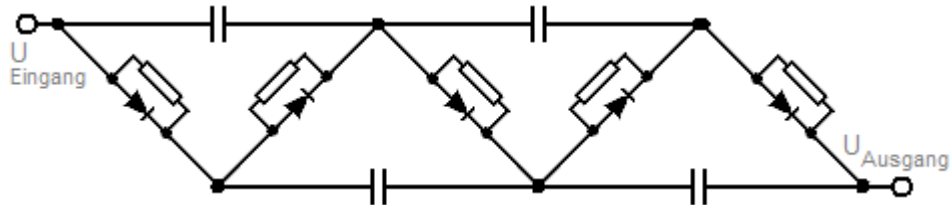
Nur soviel: T2 wird hochohmiger, - deshalb der geringere Spannungsabfall an R1 und R2.
Dadurch steigt die Basisspannung an T1, und U_A erhöht sich.

!! Bei Brückengleichrichtern zeigen alle Diodenpfeile zum Ausgangs-Pluspol !!

TD307

Eine Hochspannungs-Stromversorgung ist mit mehreren seriengeschalteten Gleichrichterdioden ausgestattet. Welches Bauelement sollte zu jeder Diode wie zugeschaltet sein ?

Lösung: Parallelgeschalteter Widerstand.



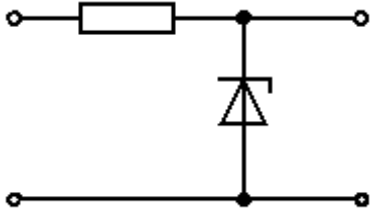
Prinzip einer Hochspannungs- Kaskadenschaltung, wie sie z.B. in Fernsehgeräten und Hochspannungs-Netzteilen Anwendung fanden.

In den einzelnen Kaskaden wird die Spannung jeweils verdoppelt, sodaß die Eingangsspannung von **230 V** hier einer Ausgangsspannung von $5 \cdot 230 = \mathbf{1150 V}$ entspricht.

Das sind Spannungs-Verdoppler-Schaltungen für kleinen Strom (im mA- Bereich).

TD308 Für welchen Zweck werden Z-Dioden primär eingesetzt ?

Lösung: Zur Spannungsstabilisierung.



Um Schwankungen der Eingangsspannung entgegenzuwirken, werden für Kleinleistungen wie im Beispiel-Bild Z-Dioden (Zener-Dioden) eingesetzt.

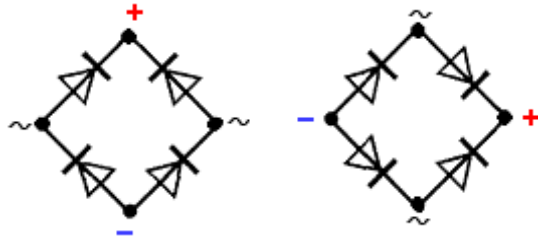
Die Eingangsspannung muß größer sein als die Ausgangsspannung, damit eine Regelung überhaupt erst möglich wird.

Zener hieß der Entdecker — das hat also nichts mit Mathematik zu tun.

TD309

Welche der folgenden Auswahlantworten enthält die richtige Diodenanordnung und Polarität eines Brückengleichrichters ?

Lösung: Das linke Bild.



Rechts:
So ist man
es gewohnt.

Brückengleichrichter (Graetz-Gleichrichter) mit Zweiweg-Gleichrichtung).

Im linken Bild ist die Schaltung für die richtige Antwort gezeichnet.

Es ist dies eine bewußte Täuschung für den Betrachter, der es gewohnt ist, diese Schaltung so zu sehen wie im rechten Bild. Die Fallensteller schreiben gleichsam von unten nach oben - anstatt von links nach rechts.

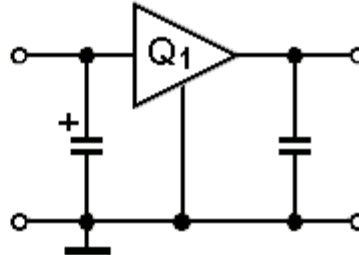
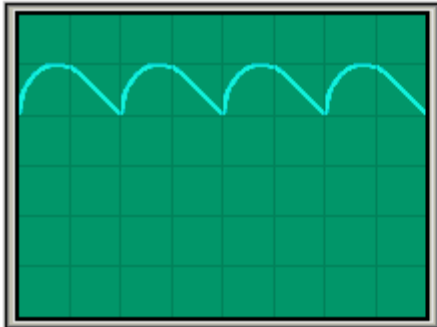
Man merke sich: Alle Diodenpfeile müssen beim Graetz-Gleichrichter von Minus zum Pluspotential der Ausgangsspannung zeigen !!!

Das tun sie zwar im Bild links auch, aber eben in ungewohnter Sichtweise.

Wurde erstmals von der Firma Graetz eingesetzt.

TD310 Welche Beziehung muss zwischen der Eingangsspannung und der Ausgangsspannung der folgenden Schaltung bestehen, damit der Spannungsregler Q_1 seine Funktion erfüllen kann ?

Lösung: Die Eingangsspannung muss deutlich größer als die gewünschte Ausgangsspannung sein (ca. 15%), damit die Ausgangsspannung stabil bleibt.

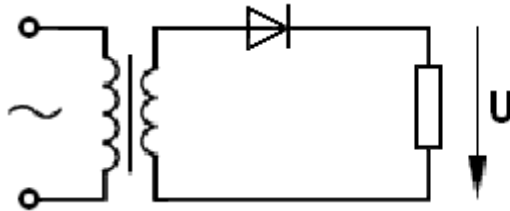


Es muß schon etwas da sein, was heruntergeregelt werden kann.
Man braucht **zirka 15% mehr Eingangsspannung**, damit die Eingangs-
Spannungsänderungen und Belastungsschwankungen ausgegelt werden können.

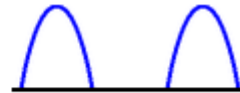
Q_1 ist ein Festspannungsregler- IC.

TD311 Welchen Verlauf hat die Spannung U ?

Lösung: siehe Diagramm.



Lösung:



Es handelt sich um einen Einweg- Gleichrichter. Die einzige Diode kann immer nur dann leitend sein, wenn der positive Strom in der Richtung des Dioden-Pfeils fließt.

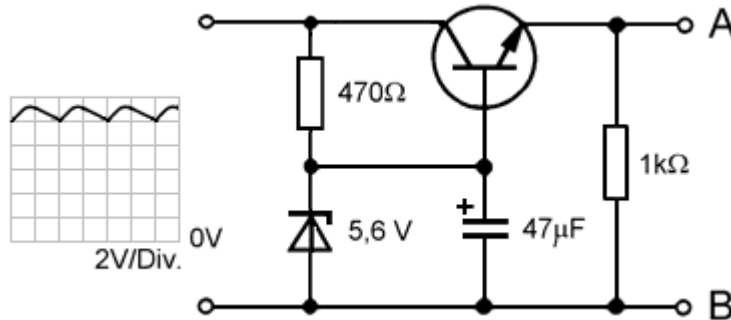
In der Gegenrichtung sperrt die Diode, und folglich bleibt die Ausgangsspannung während der negativen Halbwelle bei Null.

Alle anderen Auswahlmöglichkeiten sind deshalb falsch.

Eine einzige Diode = Einweg-Gleichrichtung.

TD312 Die Ausgangsspannung zwischen A und B in der Schaltung beträgt ungefähr

Lösung: 5 Volt.



Die Zener-Diode begrenzt die Eingangsspannung auf **5,6 Volt**.
Das ist der Schlüssel zur Lösung !

Damit wird die Basis des Transistors angesteuert.
Im Weg zum Ausgang geht die Schwellspannung,
(ca. 0,6 V) des Transistors verloren.

Die restlichen **5 Volt** sind das Ergebnis.

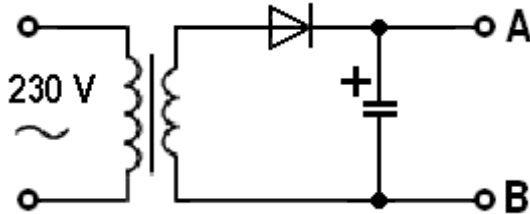
Was das Diagramm (links) soll, weiß wohl nicht mal die BNetzA.
Möglicherweise soll es ein Hinweis auf die Eingangsspannung sein.

Eine konventionelle Spannungsregler- Schaltung für Kleinleistung.

TD313

Bei einem Transformationsverhältnis von 5:1 sollte die Spannungsfestigkeit der Diode (max. Spannung plus 10% Sicherheitsaufschlag) in dieser Schaltung nicht weniger als

Lösung: 143 Volt betragen.



$$U_{sp} = U_{eff} \cdot \sqrt{2}$$

Die Diode muß für die Spannung $U_{\text{spitze / spitze}}$ plus 10% ausgelegt sein.

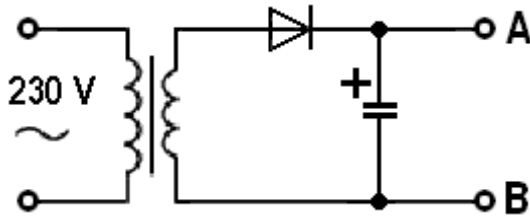
Primärspannung		= 230V effektiv
Spitzenspannung =	$U_{eff} \cdot 1,414$	= 325,3 Vspitze
Sekundär: =	$325,3 / 5$	= 65,05 Vspitze
Das sind Spitze zu Spitze	$65,05 \text{ V} \cdot 2$	= 130,1 Vss
Plus 10% =	$+ 13,01 \text{ V}$	= 143,11 Volt

Ein Einweg- Gleichrichter.

TD314

Bei einem Transformationsverhältnis von 8:1 sollte die Spannungsfestigkeit der Diode (max. Spannung plus 10% Sicherheitsaufschlag) in dieser Schaltung nicht weniger als

Lösung: 90 Volt betragen.



$$U_{sp} = U_{eff} \cdot \sqrt{2}$$

Die Diode muß für die Spannung $U_{spitze / spitze}$ plus 10% ausgelegt sein.

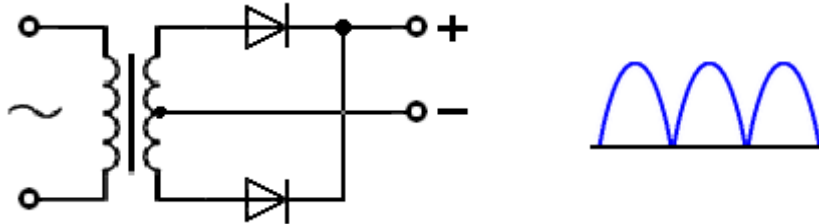
Primärspannung		= 230V effektiv
Spitzenspannung =	$U_{eff} \cdot 1,414$	= 325,3 V spitze
Sekundär: =	$325,3 / 8$	= 40,66 V spitze
Das sind Spitze zu Spitze	$40,66 \text{ V} \cdot 2$	= 81,32 V ss
Plus 10% =	$+ 8,132 \text{ V}$	= 89,45 Volt

Ein Einweg- Gleichrichter.

TD315 Welche Gleichrichterschaltung erzeugt eine Vollweg-Gleichrichtung mit der angezeigten Polarität ?

Lösung: Wie im Bild.

Lösung:



Es handelt sich hier um einen Zweiweg-Gleichrichter.

Die **beiden** Dioden - Pfeile zeigen in Richtung des Plus-Anschlusses.

Rechts ist das Ergebnis der Ausgangsspannung gezeichnet.

Alle anderen Auswahlmöglichkeiten sind deshalb falsch.

Das Ausgangssignal ist identisch mit dem Ausgangssignal eines Brückengleichrichters.

Ein Zweiweg-Gleichrichter mit Masse an der Mittel-Anzapfung des Trafos.

TD316 Bei der Verbindung der Stromversorgung mit HF-Leistungsverstärkern ist

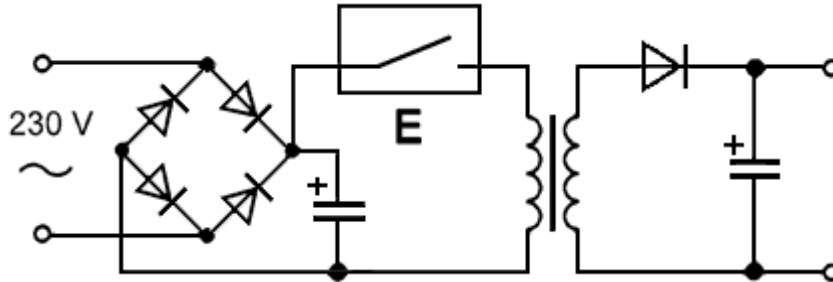
Lösung: eine genügende HF-Filterung vorzusehen.

Die HF-Filterung verhindert unerwünschte Ausstrahlung und instabile Arbeitsweise in Vorstufen etc.

HF-Drosseln in Verbindung mit Abblockung sind angemessene Maßnahmen.

TD317 Welche Funktion hat der Block E bei einem Schaltnetzteil ?

Lösung: Es ist ein elektronischer Schalter zur Pulsweitensteuerung.

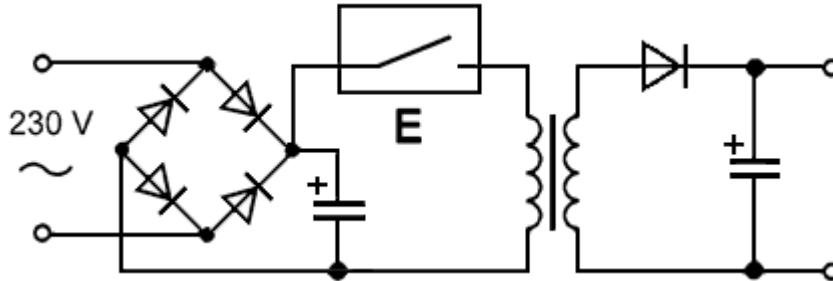


Der elektronische Schalter zur Pulsweiten-Steuerung eröffnet die Möglichkeit, die gewünschte Ausgangsspannung in Grenzen einzustellen.

Trotz umfangreicher Dämpfungsmaßnahmen konnten die recht starken Rechtecksignale in einigen Schaltnetzteilen nicht ganz unterbunden werden. Es gibt aber auch "saubere" Exemplare.

TD318 Welches ist der Hauptnachteil eines Schaltnetzteils gegenüber einem Netzteil mit Längsregelung ?

Lösung: Ein Schaltnetzteil erzeugt Oberwellen, die zu Störungen führen können.



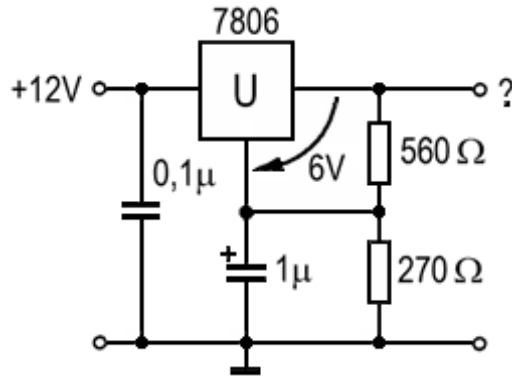
Der elektronische Schalter zur Pulsweiten-Steuerung eröffnet die Möglichkeit, die gewünschte Ausgangsspannung in Grenzen einzustellen.

Trotz umfangreicher Dämpfungsmaßnahmen konnten die recht starken Rechtecksignale in einigen Schaltnetzteilen nicht ganz unterbunden werden. Es gibt aber auch "saubere" Exemplare.

Beim Kauf eines Schaltnetzteils sollte man die Störfreiheit kontrollieren! Störanfälligen Empfänger mitnehmen.

TD319 Welche Ausgangsspannung entsteht mit folgender Spannungsregler-Schaltung ?

Lösung: 8,9 V.



Der 6-V Festspannungsregler-IC 7806 wird an seinem Sensor-Eingang um 2,9 V "hochgelegt".

Liegt der Sensoreingang auf Masse, dann steht am Ausgang 6 V.

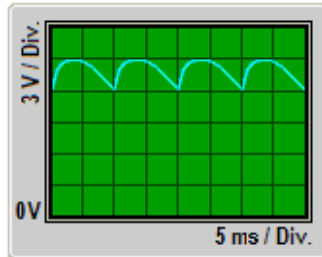
Diese 6 V werden mit dem Spannungsteiler (Die Widerstände 560- und 270 Ω) im Verhältnis 2,074 geteilt.

Und 6 V geteilt durch 2,07 sind die 2,9 V, die den 6 V hinzugefügt werden.
Ergebnis ist $6 \text{ V} + 2,9 \text{ V} = 8,9 \text{ Volt}$

So werden Festspannungsregler „übertölpelt“.

TD320 Im folgenden Bild ist die Spannung am Ausgang einer Stromversorgung dargestellt.
Die Restwelligkeit und die Brummfrequenz betragen

Lösung: 3 Vss. 100 Hz.



Frequenz :

Im Bild reicht eine Halbwelle der Brummamplitude über 2 Teilungen.

$$2 \text{ mal } 5 = 10 \text{ ms} = 0,01\text{sec.}$$

$$1 / 0,01 = \mathbf{100 \text{ Hz}}$$

Brummspannung:

3 V / Div.

Das heißt 3 Volt pro Division (pro Teilung).

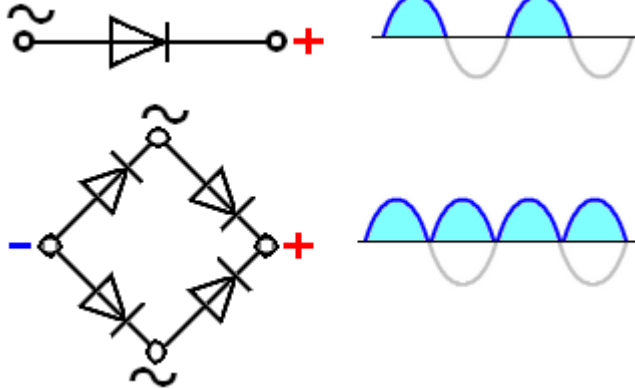
Im Bild reichen die unteren und oberen Maxima der Restwelligkeit gerade über eine Teilung.

Die Restwelligkeit beträgt **3 Volt** von oberer zu unterer Spitze.

Bei geringer Stromentnahme aus dem Netzteil ist die Restwelligkeit kleiner.

TD321 Welche Grundfrequenz hat die Ausgangsspannung eines Vollweggleichrichters, der an eine 50-Hz-Versorgung angeschlossen ist ?

Lösung: 100 Hz.



Oberes Bild = **Einweg- Gleichrichter:**

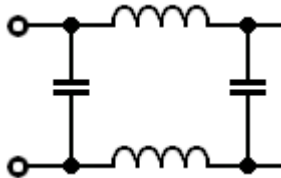
Der Einweg-Gleichrichter läßt nur positive Halbwellen durch. Bei negativen Halbwellen sperrt er. Seine Ausgangsfrequenz ist mit der Frequenz am Eingang deshalb identisch: 50 Hz.

Vollweg- (= Zweiweg) -Gleichrichter lassen auch die negativen Halbwellen durch, sie werden quasi hochgeklappt, sodaß sich die Ausgangsfrequenz verdoppelt zu 100 Hz. (unteres Bild).

Bei Netzteilen mit Zweiweg- oder Brückengleichrichter ist die Restwelligkeit bei Belastung kleiner.

TD322 Welche der dargestellten Schaltungen könnte in den Netzeingang eines Geräts eingebaut werden, um HF-Rückfluss in das Stromversorgungsnetz zu verringern ?

Lösung: Die abgebildete Schaltung.



Es geht hier um den Tiefpaß, der höhere Frequenzen über die Kondensatoren unterdrückt, (kurzschließt) während Gleichspannung oder niederfrequente Spannungen über die Spulen ungehindert den Ausgang erreichen. Sowa's fertigt als Netz-Störschutz zu kaufen !

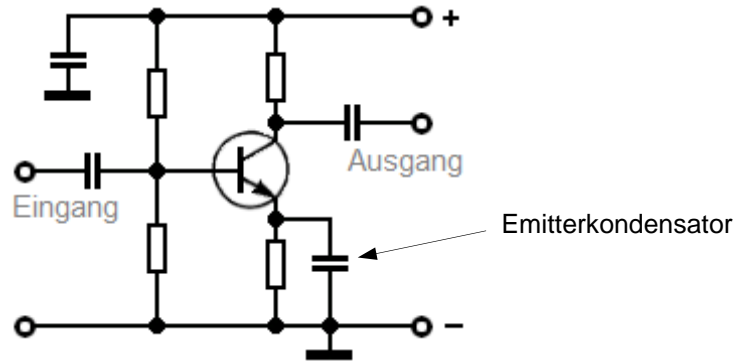
Kondensatoren im Signalweg zwischen Ein- und Ausgang können aber keine Gleichspannung zum Ausgang durchlassen.

Alle drei anderen, zur Auswahl stehenden Schaltungen haben aber Kondensatoren im Signalweg !!

Alle anderen Auswahl-Schaltbilder haben Kondensatoren im Signalweg !

TD401 Bei dieser Schaltung handelt es sich um

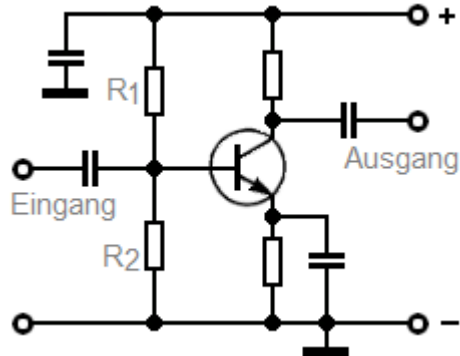
Lösung: einen Verstärker in Emitterschaltung.



Emitterschaltung bedeutet, daß der Emittor über den Kondensator und den Widerstand an Masse liegt, und damit der Masse-Bezugspunkt ist. Der Kondensator schließt den Emittor für das Nutzsignal gegen Masse kurz. (Die Folge wäre eine kleinere Verstärkung, wenn der Kondensator fehlt). Weiteres Merkmal ist der Ausgang zwischen Kollektor und Masse.

Emitterschaltung.

Lösung: Einstellung der Basisvorspannung.



NF- Verstärker in Emitterschaltung.

Der Basis-Spannungsteiler-Verhältnis $R_1 : R_2$ bestimmt den Arbeitspunkt des Transistors.

Für den Arbeitspunkt **A** wird an der Basis z.B. eine Gleichspannung benötigt, die den halben Kollektorstrom fließen lässt.

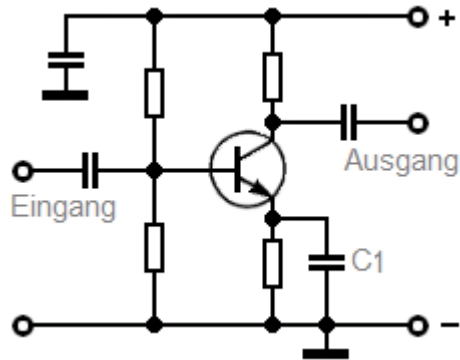
Die Steuerwechselspannung verändert diese Gleichspannung je nach Phasenlage positiv oder negativ und steuert den Transistor. Mit dem Arbeitspunkt **A** lässt sich ein Signal verzerrungsfrei verstärken.

Die erforderliche Basisvorspannung liegt dann bei ungefähr + 0,6 V gegenüber dem Emitterpotential.

Basisvorspannung zur Einstellung des Arbeitspunktes.

TD403 Welche Funktion hat der Kondensator C1 in der folgenden Schaltung ?
Er dient zur

Lösung: Überbrückung des Emitterwiderstandes für das Wechselstromsignal.



NF- Verstärker in Emitterschaltung.

Der Emitter liegt für das Signal über den Kondensator **C1** an Masse, und ist damit der Masse-Bezugspunkt.

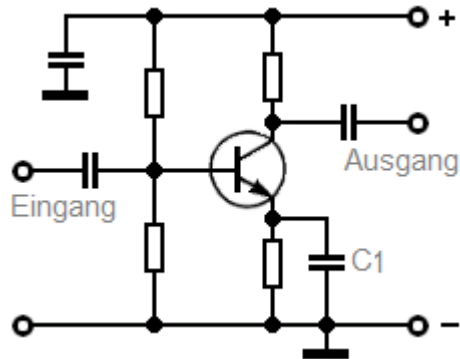
Ohne Kondensator fällt ein Teil der Signalspannung am Emitterwiderstand ab, und das Ausgangs-Nutzsignal schwächt sich ab.

Man spricht von Emitterschaltung.

Das ist die Signal-Masse-Überbrückung.

TD404 Wie verhält sich die Spannungs-Verstärkung bei der folgenden Schaltung, wenn der Kondensator C1 entfernt wird ?

Lösung: Sie nimmt ab.



NF- Verstärker in Emitterschaltung.

Der Emitter liegt normalerweise für das Signal über den Kondensator an Masse, und ist damit der Masse-Bezugspunkt.

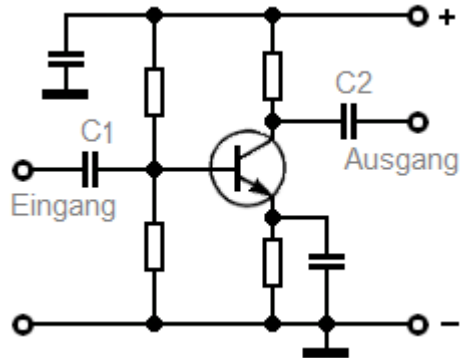
Man spricht von der Emitterschaltung.

Fehlt C1, so gibt es einen Abfall der Signalspannung am Emitterwiderstand, und die Verstärkung nimmt ab.

Dann fehlt die Signal-Masse-Überbrückung.

TD405 Welche Funktion haben die Kondensatoren C1 und C2 in der folgenden Schaltung? Sie dienen zur

Lösung: Wechselstromkopplung.



NF- Verstärker in Emitterschaltung.

Wechselstromkopplung der zu verstärkenden Signalspannung ist gemeint.

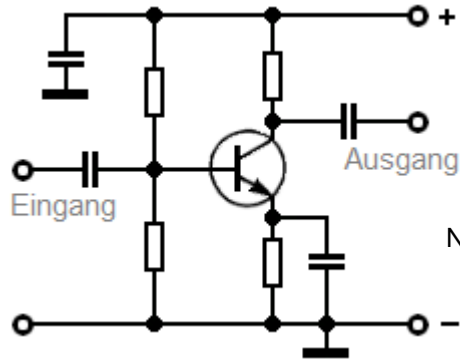
Die Kondensatoren C1 und C2 = Koppelkondensatoren verhindern, daß z.B. an die Basis einer Folgestufe die Kollektor-Gleichspannung **dieses** Transistors gelangt.

Wohl aber die verstärkte Signalspannung.

Wechselspannung gelangt über die Kondensatoren hinweg — Gleichspannung bleibt, wo sie ist.

TD406 Was lässt sich über die Wechselspannungsverstärkung V_u und die Phasenverschiebung φ zwischen Ausgangs- und Eingangsspannung dieser Schaltung aussagen ?

Lösung: V_u ist groß (z. B. 100 ... 300) und $\varphi = 180^\circ$.



NF- Verstärker in Emitterschaltung.

Wenn an der Basis eine positive Halbwelle anliegt, ist die Emitter-Kollektorstrecke sehr niederohmig. Infolgedessen ist die Kollektorspannung sehr klein, denn am Kollektorwiderstand fällt der Großteil der Spannung ab.

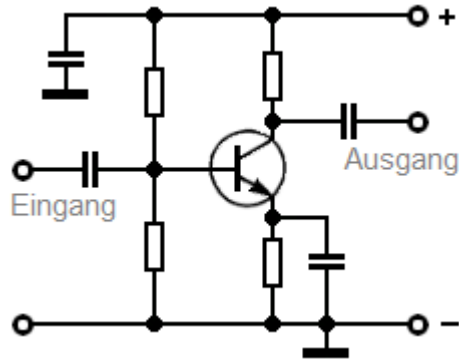
Große Eingangsspannung hat kleine Ausgangsspannung zur Folge, - und umgekehrt: kleine Eingangs = große Ausgangsspannung, daher die Phasenverschiebung : $\varphi = 180^\circ$

Fließt ein großer Kollektorstrom, dann steht am Kollektor nur eine kleine Spannung.

TD407

Was lässt sich über den Wechselstromeingangswiderstand r_e und den Wechselstromausgangswiderstand r_a dieser Vorverstärkerschaltung aussagen ?

Lösung: r_e ist klein (z.B. $100\Omega \dots 5\text{ k}\Omega$), und r_a ist gegenüber r_e groß (z.B. $5\text{ k}\Omega \dots 50\text{ k}\Omega$).



Verstärker in Emitterschaltung
invertieren das Eingangssignal.

Ihre Spannungsverstärkung V_u ist groß.

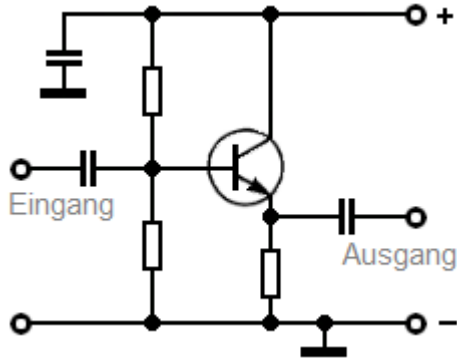
Der Eingangswiderstand r_e ist klein,
denn die Signalspannung findet am Eingang
die Parallelschaltung des Basis-Spannungs-
teilers vor, dem darüberhinaus die
Transistorstrecke parallelgeschaltet ist.

Der Ausgangswiderstand r_a ist groß.
Die Emitter-Kollektor-Strecke kann
auf Werte über $50\text{ k}\Omega$ ansteigen, wenn
sie von einer negativen Halbwelle des
Eingangssignals angesteuert wird.

Fließt ein kleiner Kollektorstrom, dann ist die Kollektor-Emitterstrecke sehr hochohmig.

TD408 Bei dieser Schaltung handelt es sich um

Lösung: einen Verstärker als Emitterfolger.



Verstärker in Kollektorschaltung (Emitterfolger) erkennt man daran, daß der Kollektor ohne Arbeitswiderstand an die Versorgungsspannung direkt angeschlossen ist.

Der Arbeitswiderstand ist hier - (nicht überbrückt) in der Emitterleitung.

Ausgang am Emitter gegen Masse.

$\varphi = 0^\circ$. Das Eingangssignal wird nicht invertiert .

Die Spannungsverstärkung V_u ist klein.

Der Eingangswiderstand ist sehr groß.

Der Ausgangswiderstand ist sehr klein.

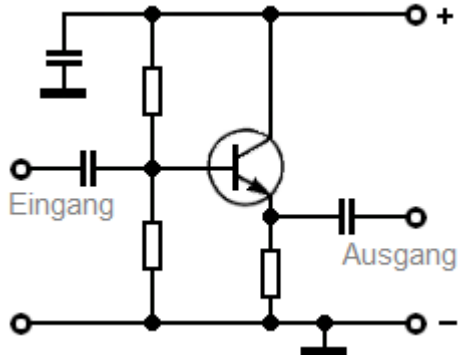
Wird als Impedanzwandler verwendet.

Arbeitswiderstand : der Widerstand, an dem die Arbeit (die Nutzspannungsänderung) abnehmbar ist.

TD409

Was lässt sich über die Wechselspannungsverstärkung V_u und die Phasenverschiebung φ zwischen Ausgangs und Eingangsspannung dieser Schaltung aussagen ?

Lösung: V_u ist klein (z.B. 0,9 0,98), und $\varphi = 0^\circ$.



Verstärker in Kollektorschaltung (Emitterfolger) erkennt man daran, daß der Kollektor ohne Arbeitswiderstand an die Versorgungsspannung angeschlossen ist.

Der Arbeitswiderstand ist - (nicht überbrückt) in der Emitterleitung.

Ausgang am Emitter gegen Masse.

$\varphi = 0^\circ$. Das Eingangssignal wird nicht invertiert.

Ihre Spannungsverstärkung V_u ist kleiner als 1.

Der Eingangswiderstand ist sehr groß. 10 k ... 200 k Ω

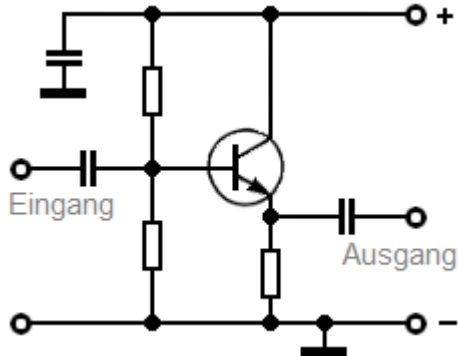
Der Ausgangswiderstand ist sehr klein. 4 ... 100 Ω

Wird als Impedanzwandler verwendet.

Arbeitswiderstand : der Widerstand am Ausgang, an dem die Arbeit abnehmbar ist.

TD410 In welchem Bereich liegt der Wechselstrom-Eingangswiderstand eines Emitterfolgers ?

Lösung: 10 k Ω ... 200 k Ω .



Verstärker in Kollektorschaltung (Emitterfolger) erkennt man daran, daß der Kollektor ohne Arbeitswiderstand an die Versorgungsspannung angeschlossen ist.

Der Arbeitswiderstand ist - (nicht überbrückt) in der Emitterleitung.

Ausgang am Emitter gegen Masse.

$\varphi = 0^\circ$. Das Eingangssignal wird nicht invertiert.

Ihre Spannungsverstärkung V_u ist kleiner als 1.

Der Eingangswiderstand ist sehr groß. 10 k ... 200 k Ω

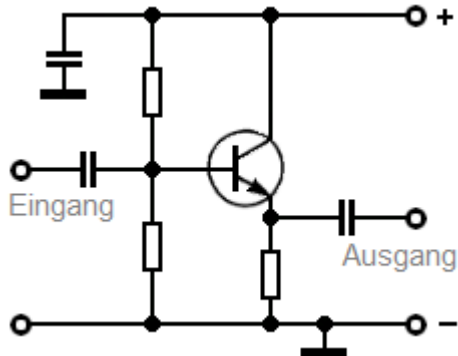
Der Ausgangswiderstand ist sehr klein. 4 ... 100 Ω

Wird als Impedanzwandler verwendet.

Arbeitswiderstand : der Widerstand, an dem die Arbeit abnehmbar ist.

TD411 In welchem Bereich liegt der Wechselstrom-Ausgangswiderstand eines Emitterfolgers ?

Lösung: $4 \Omega \dots 100 \Omega$.



Verstärker in Kollektorschaltung (Emitterfolger) erkennt man daran, daß der Kollektor ohne Arbeitswiderstand an die Versorgungsspannung angeschlossen ist.

Der Arbeitswiderstand ist - (nicht überbrückt) in der Emitterleitung.

Ausgang am Emitter gegen Masse.

$\varphi = 0^\circ$. Das Eingangssignal wird nicht invertiert.

Ihre Spannungsverstärkung V_u ist kleiner als 1.

Der Eingangswiderstand ist sehr groß. $10 \text{ k} \dots 200 \text{ k}\Omega$

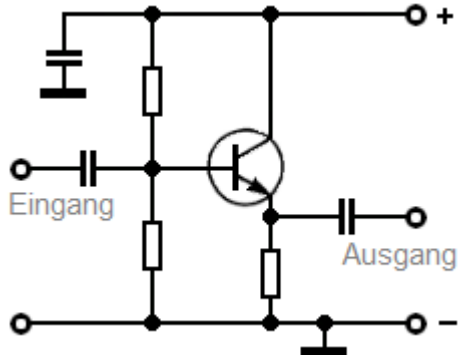
Der Ausgangswiderstand ist sehr klein. $4 \dots 100 \Omega$

Wird als Impedanzwandler verwendet.

Wird als Impedanzwandler verwendet, z.B. an Stelle eines Überlagertrafos.

TD412 Die Ausgangsimpedanz dieser Schaltung ist

Lösung: sehr niedrig im Vergleich zur Eingangsimpedanz.



Verstärker in Kollektorschaltung (Emitterfolger) erkennt man daran, daß der Kollektor ohne Arbeitswiderstand an die Versorgungsspannung angeschlossen ist.

Der Arbeitswiderstand ist - (nicht überbrückt) in der Emitterleitung.

Ausgang am Emitter gegen Masse.

$\varphi = 0^\circ$. Das Eingangssignal wird nicht invertiert.

Ihre Spannungsverstärkung V_u ist kleiner als 1.

Der Eingangswiderstand ist sehr groß. 10 k ... 200 k Ω

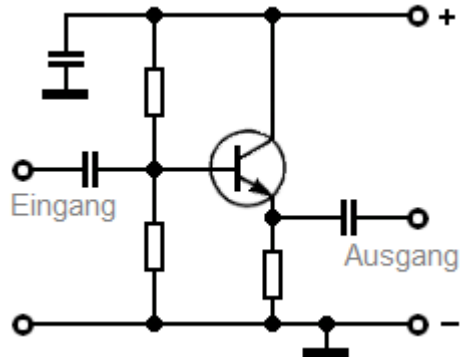
Der Ausgangswiderstand ist sehr klein. 4 ... 100 Ω

Wird als Impedanzwandler verwendet.

Wird als Impedanzwandler verwendet, z.B. an Stelle eines Überlagertrafos.

TD413 Diese Schaltung kann unter anderem als

Lösung: Pufferstufe zwischen Oszillator und Last verwendet werden.



Verstärker in Kollektorschaltung (Emitterfolger).

Wegen des sehr hohen Eingangswiderstandes wird der Oszillatorausgang kaum belastet.

Der Eingangswiderstand ist sehr groß. $10 \text{ k}\Omega \dots 200 \text{ k}\Omega$

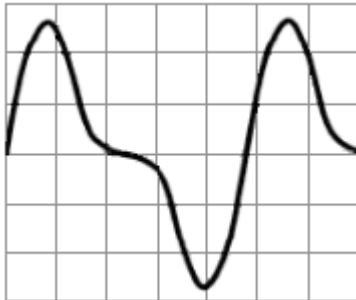
Der Ausgangswiderstand ist sehr klein. $4 \dots 100 \Omega$

Wird hier als Impedanzwandler verwendet.

Man kann sagen, sie ist die Standardstufe hinter einem Oszillator.

TD414 Das folgende Oszillogramm zeigt die Ausgangsspannung eines Verstärkers, an dessen Eingang eine rein sinusförmige Wechselspannung anliegt. Welche Harmonische wird von dem Verstärker erzeugt ?

Lösung: Die zweite Harmonische.

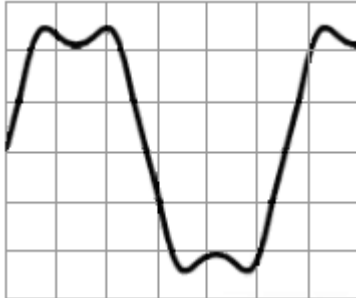


Die Grundfrequenz (erste Harmonische) erzeugt die großen Amplituden. Der „Schlenker“ der das Sinus-Signal stört, ist die zweite Harmonische.

Es gibt nur zwei etwa ähnliche Aufgaben — sodaß man sich das merken kann.

TD415 Das folgende Oszillogramm zeigt die Ausgangsspannung eines Verstärkers, an dessen Eingang eine rein sinusförmige Wechselspannung anliegt. Welche Harmonische wird von dem Verstärker erzeugt ?

Lösung: Die dritte Harmonische.



Die Grundfrequenz (erste Harmonische) erzeugt die großen Amplituden. Die zwei Spitzen dazugezählt, ergibt die dritte Harmonische.

Es gibt nur zwei etwa ähnliche Aufgaben — sodaß man sich das merken kann.

TD416 Ein NF-Verstärker hebt die Eingangsspannung von 1 mV auf 4 mV Ausgangsspannung an. Eingangs- und Ausgangswiderstand sind gleich. Wie groß ist die Spannungsverstärkung des Verstärkers ?

Lösung: 12 dB.

Spannungsverstärkung !

$$Gain = 20 \cdot \text{Log} \frac{U_{\text{ausg}}}{U_{\text{eing}}}$$

Taschenrechner:	> Eingabe	= Ausgabe
Spannungsverhältnis	> 4 mV ÷ 1 mV	= 4-fach
Logarithmus	> 4 • [Log]	= 0,602
dB =	> 0,602 • 20	= 12,04 dB

Bei **Spannungsverstärkung = 20 • Log** ; bei Leistungsverstärkung = 10 • Log (Aufpassen !).

TD417 Ein Leistungsverstärker hebt die Eingangsleistung von 2,5 Watt auf 38 Watt Ausgangsleistung an. Dem entspricht eine Leistungsverstärkung von

Lösung: 11,8 dB.

Leistungsverstärkung !

$$Gain = 10 \cdot \text{Log} \frac{U_{\text{ausg}}}{U_{\text{eing}}}$$

Taschenrechner:	> Eingabe	= Ausgabe
Leistungsverhältnis	> 38 W ÷ 2,5 W	= 15,2
Logarithmus	> 15,2 • [Log]	= 1,1818
dB =	> 1,1818 • 10	= 11,8 dB

Bei **Leistungsverstärkung = 10 • Log**; bei Spannungsverstärkung = 20 • Log (Aufpassen!).

TD418

Ein HF-Leistungsverstärker hat einen Gewinn von 16 dB.
Welche HF-Ausgangsleistung ist zu erwarten,
wenn der Verstärker mit 1 W HF-Eingangsleistung angesteuert wird?

Lösung: 40 W.

Leistungsverstärkung !

$$\text{Leistungsverhältnis} = 10^{\frac{\text{dB}}{10}} \quad (\text{10- hoch zehntel- dB})$$

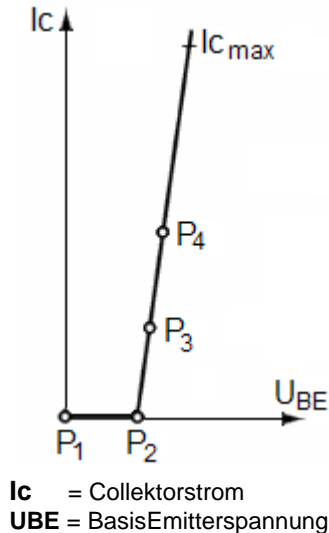
Taschenrechner:	> Eingabe	= Ausgabe
Zehntel-dB =	> 16 dB ÷ 10	= 1,6
Leistungsverhältnis	> 1,6 • [10 ^x]	= 39,8-fach
Ausgangspegel	> 1 W • 39,8	= ca. 40 Watt

Bei **Leistungsverstärkung = 10 • Log**; bei **Spannungsverstärkung = 20 • Log** (Aufpassen !).

TD419

Das folgende Bild zeigt eine idealisierte Steuerkennlinie eines Transistors mit vier eingezeichneten Arbeitspunkten P1 bis P4.
Welcher Arbeitspunkt ist welcher Verstärkerbetriebsart zuzuordnen ?

Lösung: P1 entspricht C-Betrieb, P2 entspricht B-Betrieb,
P3 entspricht AB-Betrieb, P4 entspricht A-Betrieb.



P4) A-Betrieb: Die Basisspannung ca. 0,7 V steuert den Transistor zum halben Kollektorstrom auf, sodaß beide Halbwellen des Eingangssignals verzerrungsfrei verstärkt werden können.

P3) AB-Betrieb: Basisspannung < ca. 0,6 V. Die Betriebsart, mit der viele Transceiverendstufen verzerrungsarm arbeiten.

P2) B-Betrieb: Die Basisspannung ca. 0,5 V steuert den Transistor in den Kennlinienknick, sodaß nur die positive Halbwellen des Eingangssignals mit leichten Verzerrungen verstärkt werden kann.

P1) C-Betrieb: Die Basisspannung liegt bei- oder unter 0-V. Der Transistor sperrt, und kann nur große Amplituden des Eingangssignals mit großen Verzerrungen verstärken.

(Die Basis-Spannungen gelten bei Silicium-Transistoren).

Im A-B- und B- Betrieb arbeiten die meisten SSB-Gegentakt-Endstufen.

TD420 Welche Merkmale hat ein HF-Leistungsverstärker im A-Betrieb ?

Lösung: Wirkungsgrad ca. 40 %, geringstmöglicher Oberwellenanteil, hoher Ruhestrom.

Wirkungsgrad	Oberwellen	Ruhestrom
A- Betrieb: ca. 40%	geringste	hoch
B- Betrieb: ca. 80%	geringe	klein
C- Betrieb: 80.....87%	höchste	fast Null

A- Betrieb :

Der Arbeitspunkt der ohne Signal den halben Kollektor- bzw. Anodenstrom fließen lässt.

Der Ruhestrom ist der Strom durch Transistor / Röhre, der ohne Ansteuerung fließt.

Der Verstärker ist dann "in Ruhe", (d.h. er erzeugt noch keine Nutzleistung).

A- Betrieb = Lineare Verstärkung.

TD421 Welche Merkmale hat ein HF-Leistungsverstärker im B-Betrieb ?

Lösung: Wirkungsgrad bis zu 80 %, geringer Oberwellenanteil, sehr geringer Ruhestrom.

Wirkungsgrad	Oberwellen	Ruhestrom
A- Betrieb: ca. 40%	geringste	hoch
B- Betrieb: ca. 80%	geringe	klein
C- Betrieb: 80.....87%	höchste	fast Null

B- Betrieb:

Der Arbeitspunkt der ohne Signal einen kleinen Kollektor- bzw. Anodenstrom fließen läßt.
Der Kennlinienknick ist gerade überschritten.

Der Ruhestrom ist der Strom durch Transistor / Röhre, der ohne Ansteuerung fließt.
Der Verstärker ist dann "in Ruhe", (d.h. er erzeugt noch keine Nutzleistung).

Gegentakt B- Betrieb ermöglicht sehr verzerrungsarme Ausgangssignale.

TD422 Welche Merkmale hat ein HF-Leistungsverstärker im C-Betrieb ?

Lösung: Wirkungsgrad 80 bis 87 %, hoher Oberwellenanteil, der Ruhestrom ist fast null.

Wirkungsgrad	Oberwellen	Ruhestrom
A- Betrieb: ca. 40%	geringste	hoch
B- Betrieb: ca. 80%	geringe	klein
C- Betrieb: 80.....87%	höchste	fast Null

C- Betrieb :

Der Arbeitspunkt der ohne Signal fast keinen Kollektor- bzw. Anodenstrom fließen lässt.

Der Ruhestrom ist der Strom durch Transistor / Röhre, der ohne Ansteuerung fließt.

Der Verstärker ist dann "in Ruhe", (d.h. er erzeugt noch keine Nutzleistung).

Unlinear ! - Für **SSB NICHT** geeignet.

TD423

Ein HF-Leistungsverstärker im A-Betrieb wird mit einer Anodenspannung von 800 V und einem Anodenstrom von 130 mA betrieben.
Wie hoch ist die zu erwartende Ausgangsleistung des Verstärkers ?

Lösung: ≈ 40 Watt.

$$800 \text{ V} \cdot 0,13 \text{ A} = 104 \text{ Watt}; \quad \text{A- Betrieb ca. 40\% von 104} = \text{ca. } \mathbf{40 \text{ W}}$$

Wirkungsgrad	Oberwellen	Ruhestrom
A- Betrieb: ca. 40%	geringste	hoch
B- Betrieb: ca. 80%	geringe	klein
C- Betrieb: 80.....87%	höchste	fast Null

A- Betrieb :

Der Arbeitspunkt der ohne Signal den halben Kollektor- bzw. Anodenstrom fließen läßt.

Der Ruhestrom ist der Strom durch Transistor / Röhre, der ohne Ansteuerung fließt.

Der Verstärker ist dann "in Ruhe", (d.h. er erzeugt noch keine Nutzleistung).

TD424

Ein HF-Leistungsverstärker im C-Betrieb wird mit einer Anodenspannung von 800 V und einem Anodenstrom von 130 mA betrieben.
Wie hoch ist die zu erwartende Ausgangsleistung des Verstärkers ?

Lösung: ≈ 80 Watt.

$$800 \text{ V} \cdot 0,13 \text{ A} = 104 \text{ Watt}; \quad \text{C- Betrieb ca. 80\% von 104} = \mathbf{ca. 80 \text{ W}}$$

Wirkungsgrad	Oberwellen	Ruhestrom
A- Betrieb: ca. 40%	geringste	hoch
B- Betrieb: ca. 80%	geringe	klein
C- Betrieb: 80.....87%	höchste	fast Null

C- Betrieb :

Der Arbeitspunkt der ohne Signal fast keinen Kollektor- bzw. Anodenstrom fließen läßt.

Der Ruhestrom ist der Strom durch Transistor / Röhre, der ohne Ansteuerung fließt.

Der Verstärker ist dann "in Ruhe", (d.h. er erzeugt noch keine Nutzleistung).

80 Watt - Für **SSB NICHT** geeignet - aber für FM.

TD425 In welcher Größenordnung liegt der Ruhestrom eines HF-Leistungsverstärkers im C-Betrieb ?

Lösung: Bei fast null Ampere.

Wirkungsgrad	Oberwellen	Ruhestrom
A- Betrieb: ca. 40%	geringste	hoch
B- Betrieb: ca. 80%	geringe	klein
C- Betrieb: 80.....87%	höchste	fast Null

C- Betrieb :

Der Arbeitspunkt der ohne Signal fast keinen Kollektor- bzw. Anodenstrom fließen läßt.

Der Ruhestrom ist der Strom durch Transistor / Röhre, der ohne Ansteuerung fließt.

Der Verstärker ist dann "in Ruhe", (d.h. er erzeugt noch keine Nutzleistung).

Fast null Ampere - Für **SSB NICHT** geeignet - aber für FM.

TD426

Eine Treiberstufe eines HF-Verstärkers braucht am Eingang eine Leistung von 1 Watt um am Ausgang 10 Watt an die Endstufe abgeben zu können. Sie benötigt dazu eine Gleichstromleistung von 25 Watt. Wie hoch ist der Wirkungsgrad der Treiberstufe ?

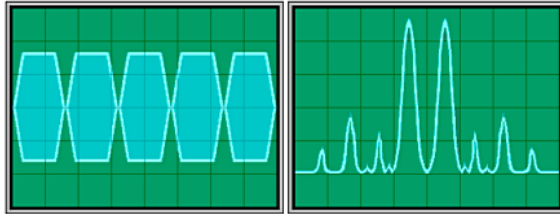
Lösung: 40%.

$$\text{Wirkungsgrad in \%} = 10 \text{ W} / 25 \text{ W} = 0,4 \cdot 100\% = 40 \%$$

Wirkungsgrad = Die Beziehung zwischen **Gleichstrom**-Eingangsleistung und der erzielten **Ausgangsleistung**.

TD427 Wenn ein linearer HF-Leistungsverstärker im AB-Betrieb durch ein SSB-Signal übersteuert wird, führt dies zu

Lösung: Splatter auf benachbarten Frequenzen.



Oszilloskop- Bild

Spektrumanalyse

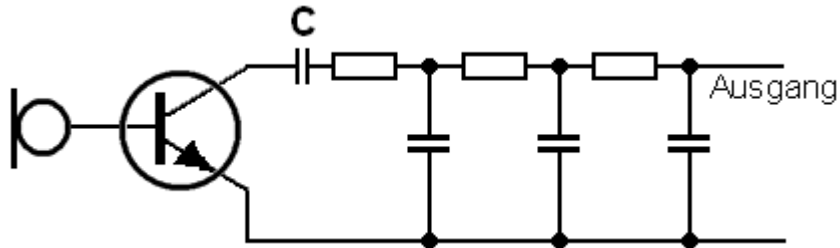
Die Übersteuerung kapt die normalerweise runden Verläufe der Amplituden des Zweitont-Test-Signals ab. (linkes Bild oben vom Oszilloskop). Im Spektrumanalyzer rechts erscheinen entsprechend eine Anzahl „Splatter“ (Spritzer) genannte Nebenprodukte des Ausgangssignals. Der Sender darf so nicht betrieben werden.

Die beiden unteren Bilder dagegen, zeigen ein sauberes, unverzerrtes SSB- Signal.

Unzulässige übersteuerte Aussendung.

TD428 Welche Baugruppe sollte für die Begrenzung der NF-Bandbreite eines Mikrofonverstärkers verwendet werden ?

Lösung: Ein Bandpassfilter.



Wenn man nur den Frequenzbereich von ca. 300 bis 2700 Hz übertragen möchte:

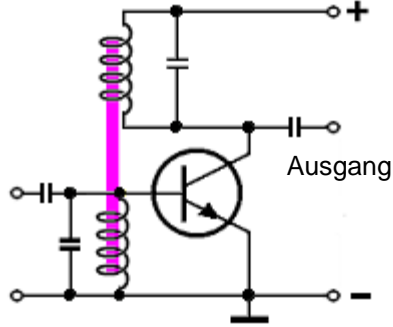
Der Koppelkondensator **C** ist so bemessen, daß er zusammen mit dem ersten Widerstand einen Leitkreis für Frequenzen um ca. 1400 Hz darstellt.

Daran schließt sich eine Siebkette aus Widerständen und Kondensatoren an, die die Frequenzen oberhalb 2700 Hz dämpft.

R C- Bandpaß.

TD429 Was ist die Ursache für Eigenschwingungen eines Verstärkers ?

Lösung: Kopplung zwischen Ein- und Ausgang.



Zur Veranschaulichung habe ich einen HF-Verstärker gezeichnet, der durch Übertreibung glänzt. Er soll nur klarmachen, daß es durch ungünstige Anordnung der Bauteile zu Rückkopplung des am Ausgangsschwingkreis starken Signals zum Eingang kommen kann.

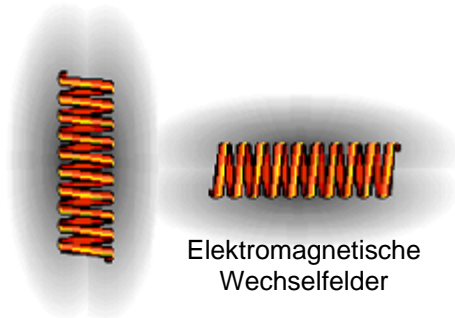
Die Verstärkerstufe wurde zum Oszillator.

Weil diese Art der Rückkopplung einem Huth-Kühn-Oszillator entspricht, spricht man vom Huth-Kühn-Effekt.

Die violette Linie zeigt die Kopplung zwischen Ein- und Ausgangskreis.

Der Fachmann entkoppelt die Spulen dadurch, daß er die Spulenachsen rechtwinklig zueinander anordnet, wenn zwischen den Spulen keine Abschirmung angebracht werden kann.

(Huth-Kühn 'erfanden' 1917 eine solche Oszillator-Methode).



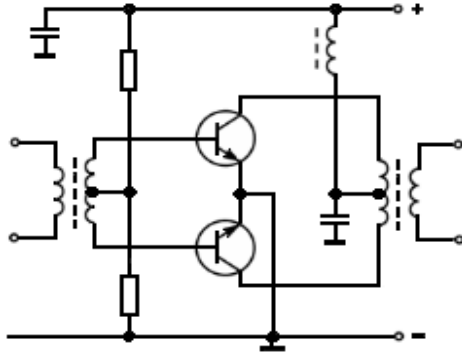
Rechtwinklig zueinander angeordnete Spulen und Abschirmung vermindern die Kopplung.

TD430

Welche Art von Schaltung wird im folgenden Bild dargestellt ?

Es handelt sich um einen

Lösung: Breitband- Gegentaktverstärker.



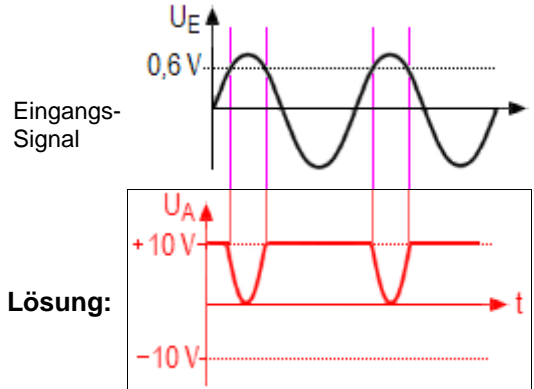
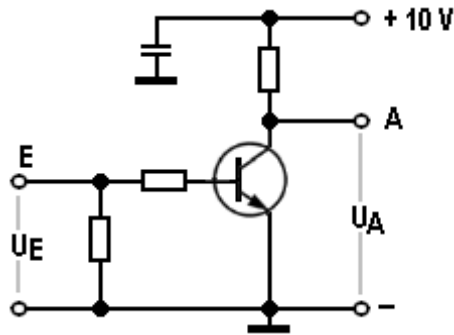
Als Breitband- Gegentaktverstärker erkennt man ihn an den gegensinnig arbeitenden Transistoren und den Breitband- Ferrit-Übertragern, (der gestrichelte Kern zwischen den Spulen).

Er arbeitet wie ein Boxermotor. Einer der Transistoren verstärkt die positive-, der andere die negative Halbwelle der HF-Welle.

Man trifft Gegentaktverstärker in vielen KW-Transceivern an.

Standard- Endstufe bei vielen KW-Transceivern. Ähnlich arbeitend, wie ein Boxermotor im Auto.

An den Eingang dieser Schaltung wird das folgende Signal gelegt.
Welches ist ein mögliches Ausgangssignal U_A ?



Verstärker im B- Betrieb.

Das Schaltbild des Verstärkers und die Eingangs-Spannungskurve U_E wird vorgegeben.

Die Auswahlantworten stellen (unten) auch die Kurve U_A , die zu finden ist, zur Verfügung.

Sie zeigt:

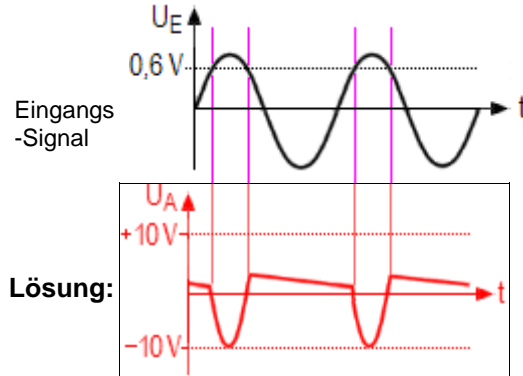
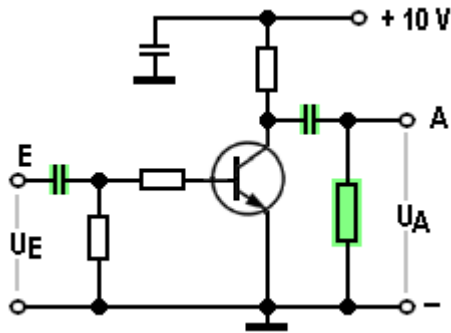
Wenn die Eingangsspannung U_E über 0,6V ansteigt, beginnt der Kollektorstrom zu steigen.

Gleichzeitig verringert sich die Spannung U_A am Kollektor solange, bis die Eingangsspannung die 0,6V wieder unterschreitet.

Das Ausgangssignal ist vom Anlaufstrom des Eingangssignals überlagert.
Ergebnis sind Ausgangssignale, die oberhalb des Null-Volt-Levels und unsymmetrisch sind.

Mit ein wenig Nachdenken . . . ?

An den Eingang dieser Schaltung wird das folgende Signal gelegt.
Welches ist ein mögliches Ausgangssignal U_A ?



Verstärker im B- Betrieb.

Das Schaltbild des Verstärkers und die Eingangs-Spannungskurve U_E wird vorgegeben.

Die Auswahlantworten stellen (unten) auch die Kurve U_A , die zu finden ist, zur Verfügung.

Sie zeigt:

Wenn die Eingangsspannung U_E über 0,6V ansteigt, beginnt der Kollektorstrom zu steigen.

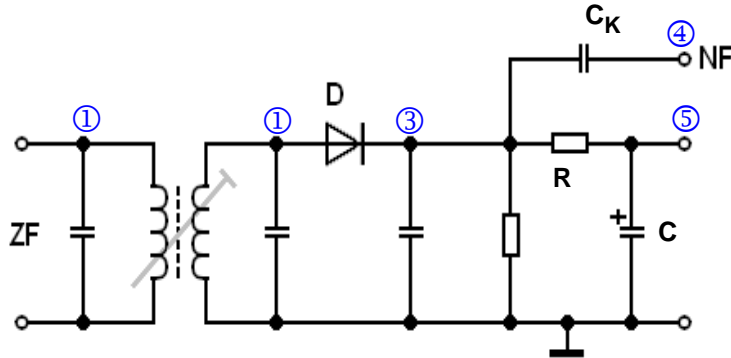
Gleichzeitig verringert sich die Spannung U_A am Kollektor solange, bis die Eingangsspannung die 0,6V wieder unterschreitet.

Gegenüber der Schaltung auf der vorigen Seite sind hier an Ein- und Ausgang Koppelkondensatoren eingebaut. Der Ausgangs-Koppelkondensator sorgt für „Symmetrie“ und der Lastwiderstand führt durch Leistungsverbrauch zur Dachschräge des Ausgangssignals.

Mit Symmetrie ist gemeint, daß sich die Stromrichtung unterhalb der Nulllinie umkehrt.

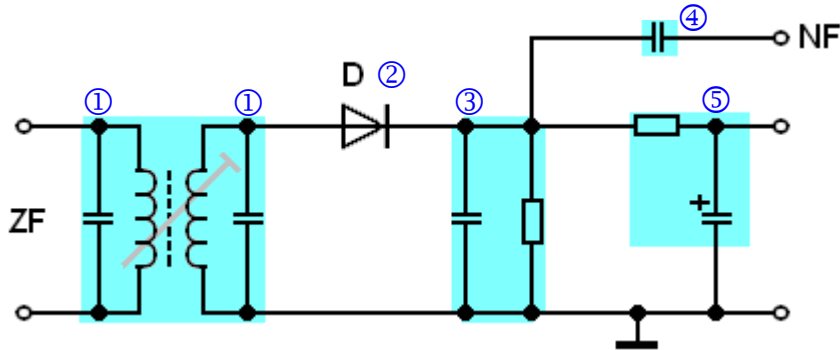
TD501 Bei dieser Schaltung handelt es sich um einen

Lösung: Hüllkurvendemodulator zur Demodulation von AM-Signalen.



- ① Die einzelnen HF-Schwingungen werden von der Diode gleichgerichtet und vom folgenden Kondensator auf Spitzenspannung gehalten.
- ③ Man braucht noch den Widerstand gegen Masse dahinter, damit die abfallende Flanke der Hüllkurve getreulich abgebildet wird. (Kondensator und Widerstand bilden ein Zeitglied).
- ④ Über einen Koppel-Kondensator C_K gewinnt man das **NF**- Tonsignal.
- ⑤ Über einen Tiefpaß mit R und C kann am zweiten Ausgang eine Regelspannung entnommen werden.

Der 'stinknormale' AM- Demodulator. Erklärung = nächste Seite.



Die Baugruppe ① gehört noch zum ZF-Verstärker. Es handelt sich um das letzte ZF-Filter. Vor- und hinter diesem Filter trifft man noch das vom Demodulator unbehandelte Signal 1 an.

Die Diode **D** demoduliert dieses Signal, und würde das Signal 2 produzieren, wenn hier die Schaltung nicht weiterginge. Das Signal 2 kann deshalb bei keiner der Fragen herauskommen.

Weil aber die Schaltung mit dem Zeitglied ③ weiterführt, steht nun das Signal 3 an. In dieser Baugruppe lädt sich der Kondensator auf Spitzenspannung auf, und der Widerstand vermindert die Ladung des Kondensators gemäß dem Diagramm-Bild 3.

Dieses Diagramm-Bild 3 zeigt aber ein noch unsymmetrisches Signal. Der Koppelkondensator ④ ändert diesen Zustand, und hinter ihm hat man das Signal 4 - (nach dem im Fragenkatalog aber nicht gefragt wird).

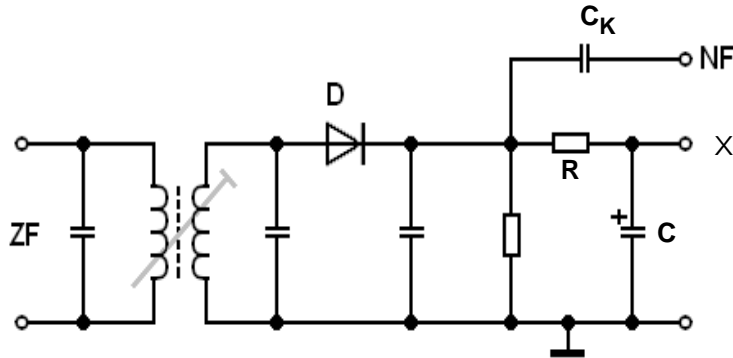
Der Tiefpaß ⑤ stellt eine von der Amplitude der NF-Spannung abhängige größere oder kleinere Regelspannung zur Verfügung. Mit dieser Gleichspannung werden die HF- und die ZF-Stufen des Empfängers geregelt. (Schwundausgleich).



Wie die Baugruppen wirken.

TD502 Bei dieser Schaltung ist der mit X bezeichnete Anschluss

Lösung: der Ausgang für eine Regelspannung.



Die Schaltung stellt einen AM-Demodulator mit Regelstufe dar.

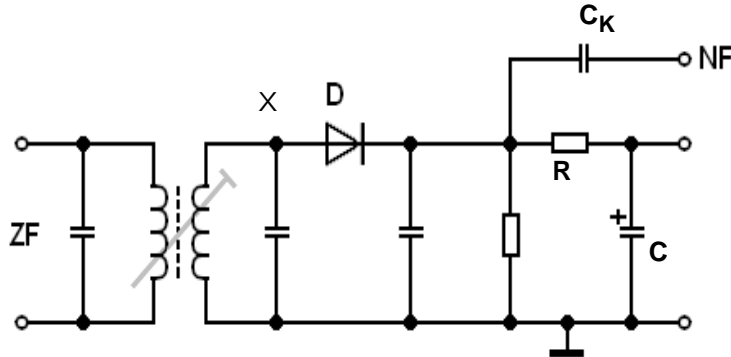
AM: Die einzelnen HF-Schwingungen werden von der Diode gleichgerichtet und über ein Zeitglied gewinnt man das NF-Signal.

Regelspannung: Über einen Tiefpaß mit **R** und **C** kann am Ausgang **X** eine Regelspannung entnommen werden.

Dieser Tiefpaß ist mit einem großen Kondensator (+) so bemessen, daß am Ausgang **X** nur eine positive (von der HF-Amplitude abhängige) Gleichspannung als Regelspannung steht,

AM- Demodulator, Regelspannungs-Ausgang.

Am ZF-Eingang der folgenden Schaltung liegt ein sinusförmig moduliertes AM-Signal. Welches der folgenden Signale zeigt sich dabei an dem mit X bezeichneten Punkt der Schaltung ?

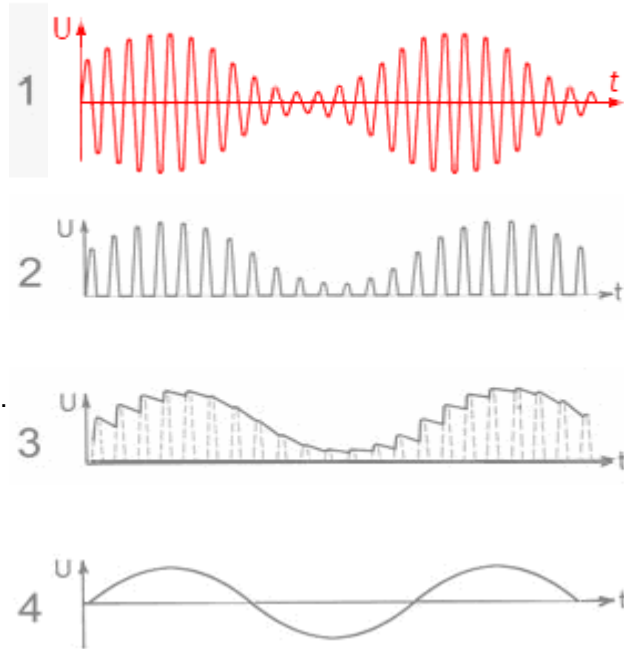


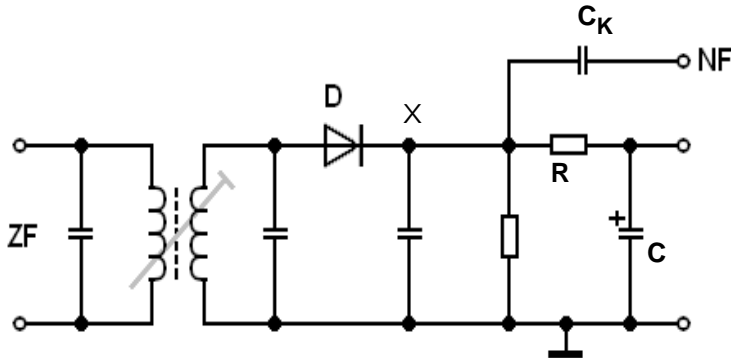
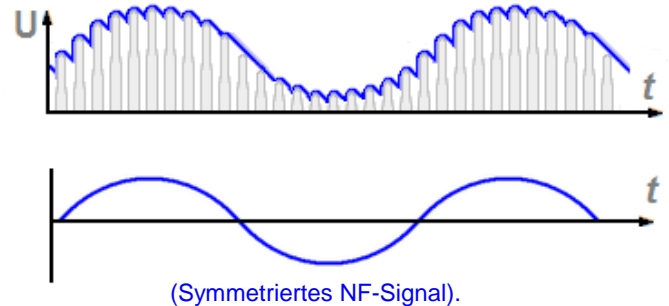
Die Schaltung stellt einen AM-Demodulator mit Regelstufe dar.

Am Punkt X hat das Signal lediglich das ZF-Filter passiert. Es hat sich daher noch nicht verändert und stellt noch im wesentlichen das dar, was an der Empfangsantenne ankommt.

Erst die Diode D wird das grundlegend ändern. . . .

Lösung:



**Lösung:**

Die Schaltung stellt einen AM-Demodulator mit Regelstufe dar.

Am Punkt **X** hat das Signal nun das ZF-Filter und die Diode passiert.

Die Diode läßt nur positive Halbwellen der ZF an Punkt **X** gelangen.

Resultat ist an dem Punkt schon, das noch unsymmetrische NF-Tonsignal.

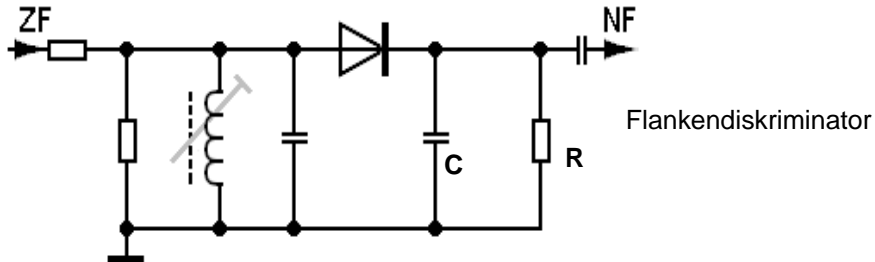
Der Kondensator unter dem X hielte die HF-Amplituden konstant auf Spitzenspannung, wäre da nicht der ihm parallelgeschaltete Widerstand. Er entlädt die Spannung des Kondensators zu einer abfallenden Flanke, sodaß die NF-Hüllkurve schon fast getreulich abgebildet wird. Noch handelt es sich um ein **gleichgerichtetes HF-Signal**, mit nur positiven Spannungen (oberhalb der Null- Linie).

Der Koppelkondensator **C_k** vor dem Ausgang **NF** symmetriert danach noch das Signal.

Erst nach der Symmetrierung gibt es **positive UND negative Halbwellen**.

TD505 Bei dieser Schaltung handelt es sich um einen

Lösung: Flankendiskriminator zur Demodulation von FM-Signalen.



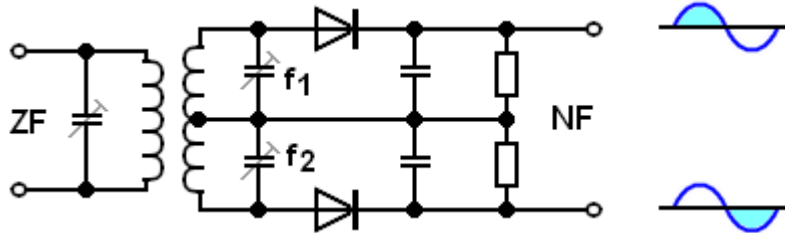
Prinzipiell ist der Flankendiskriminator wie ein AM-Demodulator aufgebaut. Mit der variablen Spule wird auf eine Flanke des ZF-Signals abgeglichen. Ist das FM-Signal gleich der eingestellten Resonanzfrequenz, dann ist die Amplitude groß, während neben der Resonanzfrequenz eine kleinere Amplitude erzeugt wird. Über ein Zeitglied C und R hinter der Diode gewinnt man das NF-Signal.

(Diskriminator = etwa: "Gerät zur unterschiedlichen Behandlung des Signals").

Das FM-Signal wird hier zu AM gewandelt, und dann demoduliert.

TD506 Bei dieser Schaltung handelt es sich um einen

Lösung: Gegentakt-Flanken-Diskriminator zur Demodulation von FM-Signalen.



Prinzipiell ist auch der Gegentakt-Flankendiskriminator wie ein (doppelter) AM-Modulator aufgebaut.

Die zwei variablen Schwingkreise f_1 und f_2 werden auf je eine Flanke des ZF-Signals abgeglichen. Den beiden Schwingkreisen ist je ein AM-Modulator nachgeschaltet.

Über ein Zeitglied C-R hinter der Diode gewinnt man das NF-Signal, wobei der Zweig f_1 z.B. die positive Halbwelle bereitstellt und der andere Zweig die negative Halbwelle.

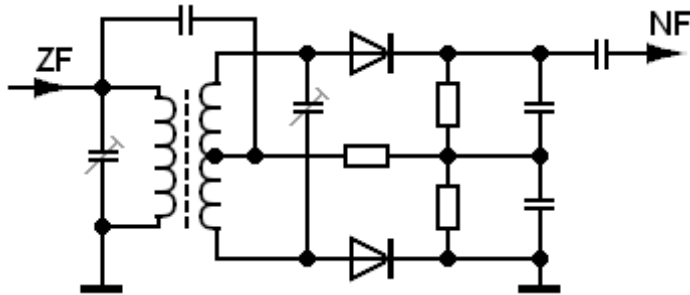
Das arbeitet also wie ein Boxermotor im Gegentakt.

(Diskriminator = etwa: "Gerät zur unterschiedlichen Behandlung eines Signals").

Das FM-Signal wird auch hier zu AM gewandelt, und dann demoduliert.

TD507 Bei dieser Schaltung handelt es sich um einen

Lösung: Phasendiskriminator zur Demodulation von FM-Signalen.



Der Phasendiskriminator ist ebenfalls eine Art Flankendiskriminator.

Der variable Schwingkreis ist auf eine Flanke des ZF-Signals abgeglichen.
Unterschiedliche Phasenlagen, die der mittenangezapfte Sekundärschwingkreis
in ein AM-Signal verwandelt, sind die Merkmale.

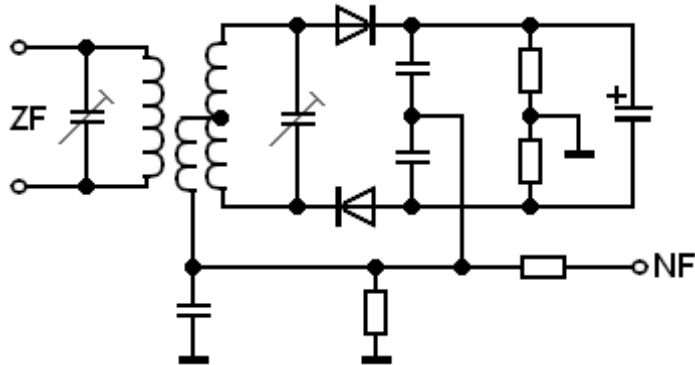
Über Zeitglieder hinter den Dioden gewinnt man das NF-Signal.

(Eine bessere, vernünftige Kurzerklärung fällt mir leider auch nicht ein).

Das FM-Signal wird auch hier zu AM gewandelt, und dann demoduliert.

TD508 Bei dieser Schaltung handelt es sich um einen

Lösung: Ratiodetektor zur Demodulation von FM-Signalen.



Ratiodetektor:

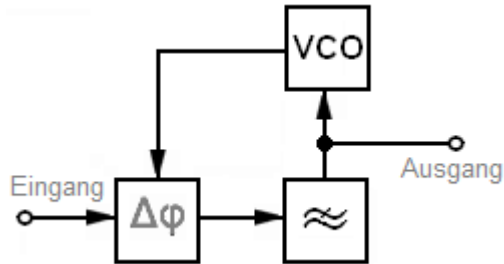
Ratio = Verhältnis, und Detektor = Finder. Zusammen ein Verhältnisfinder, nämlich das Verhältnis von 2 verschiedenen hohen Spannungen, die von zwei gegenpoligen Dioden stammen.

Merkmale:

- 1.) NF Ausgang über eine Hilfswicklung des letzten ZF-Filters.
- 2.) Gegenpolig geschaltete Dioden.

TD509 Bei dieser Schaltung handelt es sich um einen

Lösung: PLL-FM-Demodulator.



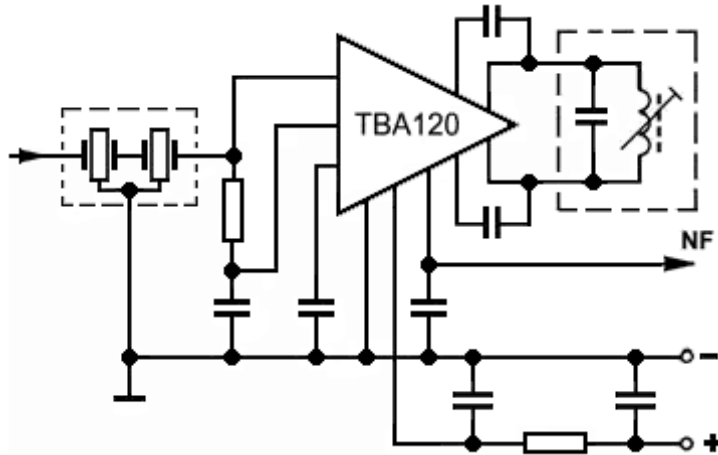
Der PLL-Demodulator lebt von der Tatsache, des “Mitziehens” - in diesem Fall des ZF-Signals.

Das PLL-Signal synchronisiert das mitgezogene Signal.
Jedoch hat das resultierende Gemisch
eine von der FM-Modulation abhängige Phasenungleichheit.
In dieser steckt letztlich die gewünschte NF.

PLL = engl. - Phase-Locked-Loop = Phasenrast- Kreis.

TD510 Bei dieser Schaltung handelt es sich um einen

Lösung: Begrenzerverstärker mit FM-Diskriminator.



Ohne die Bezeichnungen des ICs, dem Datenblatt und dessen was herauskommt, würde wohl kaum ein Fachmann die Schaltung richtig zuordnen:

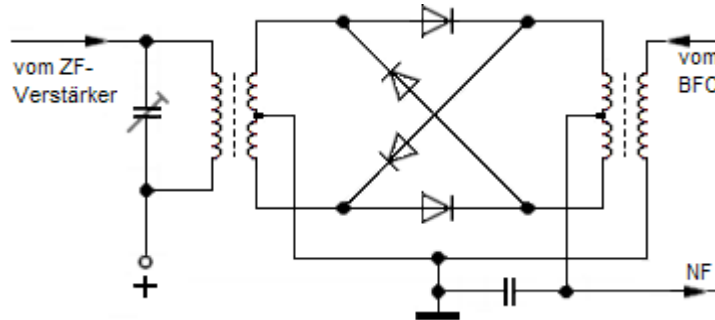
Begrenzerverstärker mit FM-Diskriminator.

Da es aber die einzige, derart komplexe Schaltung ist, merken wir uns das mit Leichtigkeit

Mit dem IC lassen sich komplette Empfänger bauen - Also, was soll solch ein Blödsinn für Prüflinge.

TD511 Bei dieser Schaltung handelt es sich um einen

Lösung: Produktdetektor zur Demodulation von SSB- Signalen.



Das Produkt aus **ZF-** und **BFO** Frequenz bilden die 4 Dioden des Produktdetektors : **die NF**.

Weitere Bezeichnungen der Schaltung sind „Dioden-Ringmischer, denn die Dioden sind im Kreis (Ring) angeordnet, sowie Balance Modulator oder eben Produkt-Detektor.“

BFO: Beat-Frequency-Oscillator = Schwebungston- Generator.

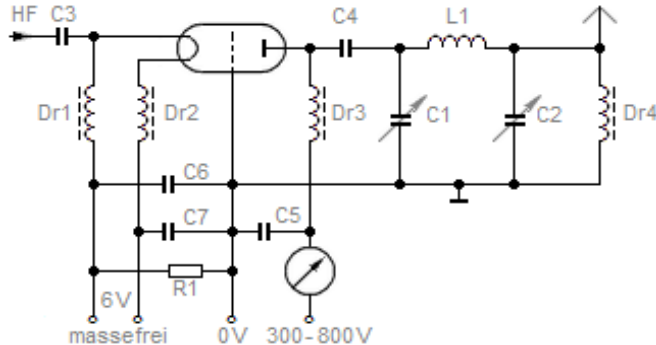
Der BFO fungiert als Generator, der den bei SSB fehlenden Träger hinzufügt.

Als **Trägerzusatzgenerator**.

Verfolgen Sie mal die Richtungen in der Reihenfolge der Dioden. Sie kommen zum Ringmodulatorprinzip.

TD512 Durch die Addition eines Nutz- oder Störsignals zur Versorgungsspannung der Senderendstufe wird

Lösung: AM erzeugt.



Das kann man sich leicht vorstellen, denn bei einer Erhöhung der Anodenspannung erhöht sich auch die Sendeleistung, und bei Verringerung verringert sich die Sendeleistung.

Das ist das Prinzip Anodenmodulation, auch wenn ein Störsignal die Ursache ist.

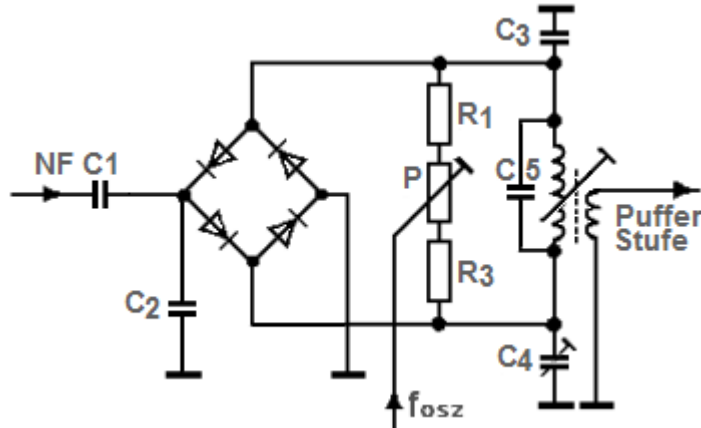
Im Stromzuführungskreis zur Anode befindet sich dann der sog. Modulationstrafo, der vom NF-Verstärker angesteuert wird. (Dort, wo in der Schaltung das Meßinstrument ist).

Die Sekundärwicklung des Modulationstrafo liegt in der Anodenspannungszuführung der Endröhre. Sie bekommt die vom Modulator und vom Störsignal beeinflusste Betriebsspannung.

Eine HF- Endstufe in Gitterbasis-Schaltung.

TD513 Bei dieser Schaltung handelt es sich um einen Modulator zur Erzeugung von

Lösung: AM-Signalen mit unterdrücktem Träger.



Erkennbar am NF-Signaleingang und dem Ausgang zu einer Pufferstufe ist dies die Stufe eines Senders.

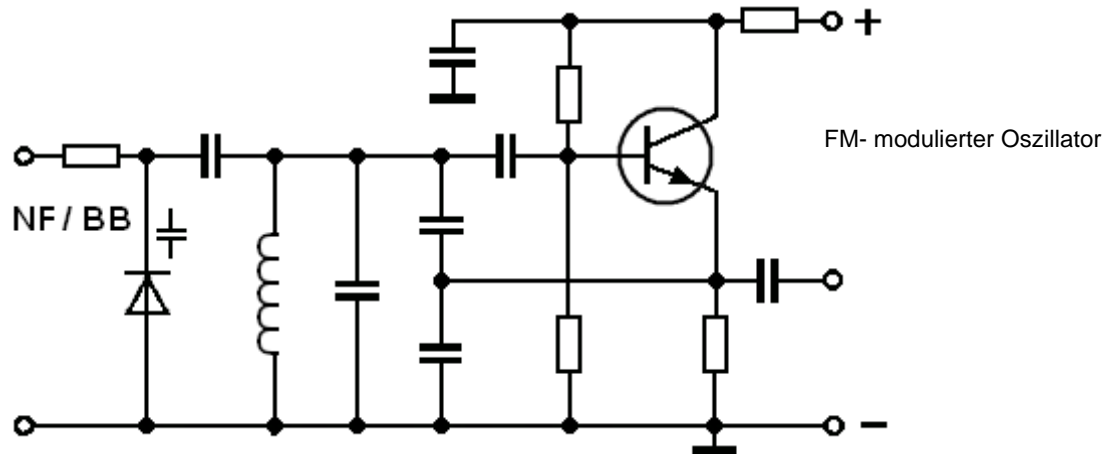
Die NF wird mit einem HF-Oszillatorsignal gemischt, und einer Pufferstufe zugeführt. Mit dem Trimmkondensator C4 und dem Trimpotentiometer P wird Balance eingestellt, sodaß der Träger unterdrückt wird. Das läßt einen Sendemischer erkennen. Es handelt sich um einen Ringmodulator für SSB.

SSB ist AM mit unterdrücktem Träger.

Merkmal: Im Ringmodulator sind die Dioden kreisförmig ausgerichtet.

TD514 Bei dieser Schaltung handelt es sich um einen Modulator zur Erzeugung von

Lösung: frequenzmodulierten Signalen.



Die NF vom **NF-Basis-Band** verändert die Frequenz des Oszillator-Schwingkreises, indem sie die dem Oszillator zugehörige Kapazitätsdiode steuert, und moduliert.

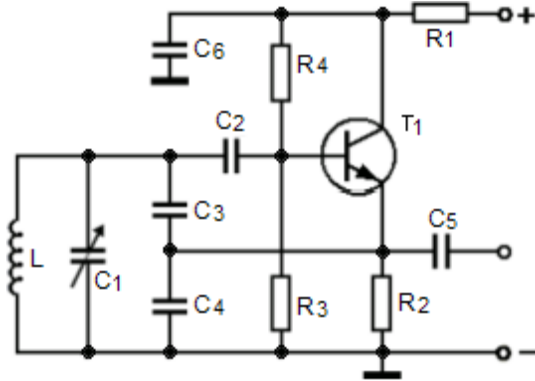
Das läßt Frequenzmodulation erkennen.

Über den Koppelkondensator wird das Signal am Emitter entnommen.

Erkennbar daran, daß der Oszillator-Eingang vom NF- Basisband (NF / BB) angesteuert wird.

TD601 Bei dieser Schaltung handelt es sich um

Lösung: einen kapazitiv rückgekoppelten Dreipunkt-Oszillator.



Merkmale:

- 1) Kapazitive Rückkopplung zwischen C_3 und C_4 vom Emitter.
- 2) L und C_1 : LC- Oszillator

Ein Emitterfolger mit Arbeitswiderstand R_2 in der Emitterleitung -
 R_1 und C_6 stabilisieren die Versorgungsspannung -
L, C_1 , C_3 und C_4 bilden den Parallelschwingkreis -
 C_2 und C_5 sind Koppelkondensatoren -
 R_3 und R_4 Basis-Spannungsteiler -
Rückkopplung vom Emitter zum HF-Spannungsteiler zwischen $C_4 + C_3$.

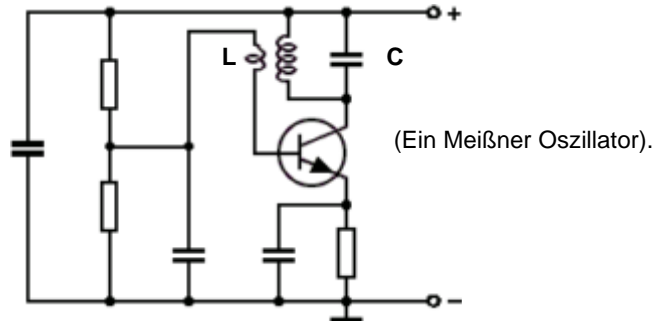
Dreipunkt Oszillator:

Bei einer Dreipunkt-Schaltung hat der Schwingkreis drei Anschlüsse.
Einer der Anschlüsse ist in der Regel der Rückkopplungsanschluß.

Ein Emitterfolger (Kollektorbasis-Stufe).

TD602 Bei dieser Schaltung handelt es sich um

Lösung: einen induktiv rückgekoppelten LC-Oszillator in Emitterschaltung.



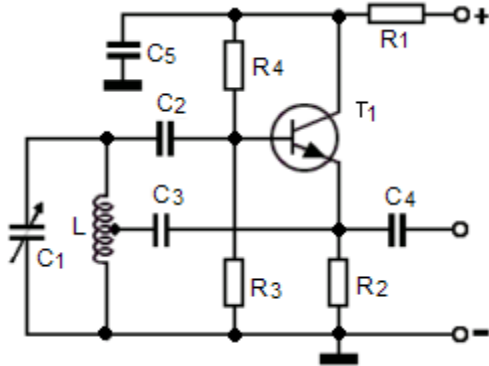
Merkmale:

- 1) Induktive Rückkopplung mit Koppelspule.
- 2) L und C = LC- Oszillator.

Der Meißner- Oszillator ist der einzige, der mittels Koppelspule **L** rückgekoppelt wird.

TD603 Bei dieser Schaltung handelt es sich um

Lösung: einen LC-Oszillator in induktiver Dreipunktschaltung.



Merkmale:

- 1) Induktive Rückkopplung mit Spulen- Anzapfung
- 2) L und C1 : LC-Oszillator

Ein Emitterfolger mit Arbeitswiderstand R_2 in der Emitterleitung -
 R_1 und C_5 stabilisieren die Versorgungsspannung -
 L , und C_1 bilden den Parallelschwingkreis -
 R_3 und R_4 Basis-Spannungsteiler - C_2 , C_3 und C_4 Koppelkondensatoren -
Rückkopplung vom Emitter zum L-C- Schwingkreis.

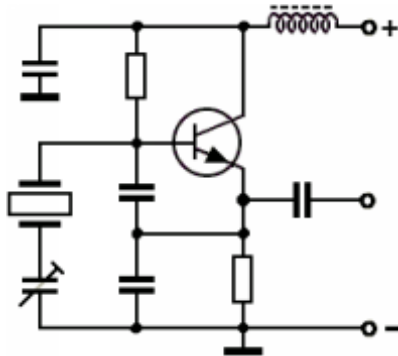
Dreipunkt Oszillator:

Bei einer Dreipunkt-Schaltung hat der Schwingkreis drei Anschlüsse.
Einer der Anschlüsse ist in der Regel der Rückkopplungsanschluß.

Induktive Dreipunktschaltung. - Rückkopplung mit Spulen-Anzapfung.

TD604 Bei dieser Oszillatorschaltung handelt es sich um einen kapazitiv rückgekoppelten Quarz-Oszillator in

Lösung: Kollektorschaltung, in der der Quarz in seiner Grundschiwingung betrieben wird.



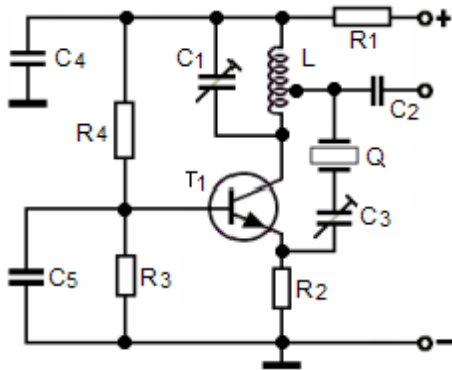
Merkmale:

- 1) Kapazitive Rückkopplung zwischen 2 Cs des Schwingkreises vom Emitter.
- 2) Kollektorschaltung, Arbeitswiderstand in der Emitterleitung.

Kapazitive Rückkopplung zwischen 2 Cs des Schwingkreises vom Emitter her.

TD605 Bei dieser Oszillatorschaltung handelt es sich um einen kapazitiv rückgekoppelten Quarz-Colpitts-Oszillator in

Lösung: Basisschaltung, in der der Quarz in Serienresonanz betrieben wird.



Merkmale:

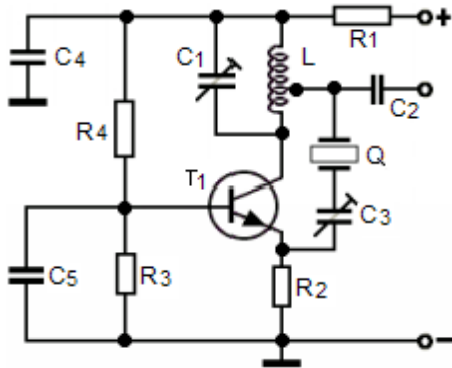
- 1) Kapazitive Rückkopplung vom Emitter über C_3 .
- 2) Basisschaltung: Die Basis liegt über C_5 für die HF an Masse.
- 3) Serienresonanz.
- 4) Quarzoszillator.

(Colpitts: Erfinder der Schaltungsvariante).

Serienresonanz: Der Quarz ist zum Schwingkreis in Serie geschaltet.

TD606 Ist die folgende Schaltung als Oberton-Oszillator geeignet ?

Lösung: Ja, wenn der Schwingkreis für eine der Obertonfrequenzen des Quarzes ausgelegt wird.



Merkmale:

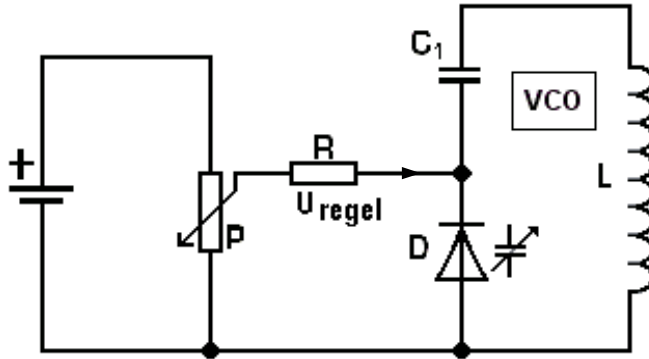
- 1) Kapazitive Rückkopplung vom Emitter über C3.
- 2) Basisschaltung: Die Basis liegt über C5 für die HF an Masse.
- 3) Serienresonanz.
- 4) Quarzoszillator.

Oberton-Oszillator =
Der Quarz schwingt auf einer Vielfachen seiner Grundfrequenz.

Quarze können auf Vielfachen ihrer Grundfrequenz erregt werden.

TD607 Was ist ein VCO und wie funktioniert er ?

Lösung: Ein VCO ist ein spannungsgesteuerter Oszillator [voltage controlled oscillator]. Die Frequenzvariation erfolgt mittels einer spannungsgesteuerten Kapazitätsvariationsdiode.

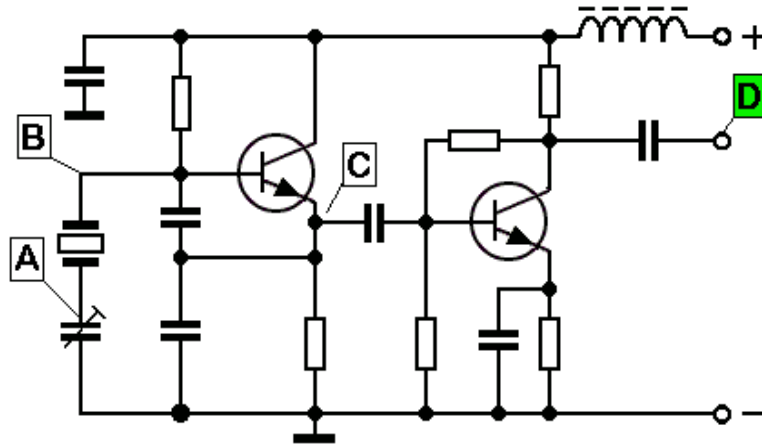


Die Frequenz des VCO-Schwingkreises wird mittels Kapazitätsdiode eingestellt. Kapazitätsdioden werden in der Regel in Sperrichtung betrieben, d. h. man vergrößert ihr Verarmungsgebiet mit einer positiven Spannung an ihrer Kathode. Das wirkt sich so aus, als wenn die Platten eines Plattenkondensators weiter auseinander gezogen werden. Damit sinkt die Kapazität und die Frequenz steigt. Als Regelspannung kann auch eine Modulationsspannung dienen, sodaß dann Frequenzmodulation erzeugt wird.

Vom VCO ist nur der Schwingkreis (C1, D und L) gezeichnet.

TD608 Für die Messung der Oszillatorfrequenz sollte der Tastkopf hier vorzugsweise am Punkt

Lösung: D angelegt werden.



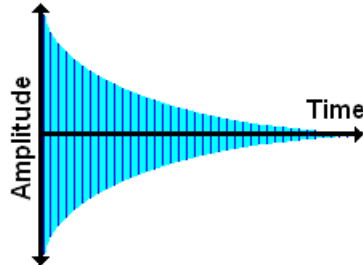
Messungen an den Punkten A, B und C würden den Oszillator unzulässig belasten, und die Resonanzfrequenz des Oszillators verfälschen.

An Punkt D hingegen sorgt die nachgeschaltete Pufferstufe für eine belastungsfreie, exakte Meßmöglichkeit.

Quarzoszillator mit nachgeschalteter Pufferstufe.

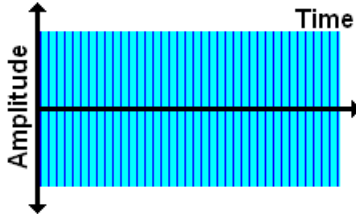
TD609 Welche Bedingungen müssen zur Erzeugung ungedämpfter Schwingungen in Oszillatoren erfüllt sein ?

Lösung: Das an einem Schaltungspunkt betrachtete Oszillatorsignal muß auf dem Signalweg im Oszillator so verstärkt und phasengedreht werden, daß es wieder gleichphasig mit mindestens der gleichen Amplitude zum selben Punkt zurückgekoppelt wird.



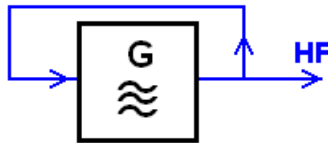
Gedämpfte Schwingung:

Wenn z.B. eine Schaukel in Gang gesetzt wird und keinen weiteren Antrieb erfährt - ein Schwingkreis erhält nur einen Impuls, der dann wieder abklingt. (oberes Bild).



Ungedämpfte (konstante) Schwingungen

werden von Oszillatoren (Schwingungserzeugern) produziert, wie schematisch unten angedeutet.



Man führt einen Teil der Schwingspannung zum Eingang zurück, der ausreichend sein muß, ($\text{Verstärkung} \cdot \text{Rückkopplung} > 1$), um die Schwingung aufrecht zu erhalten.

Dabei muß die Phasenlage des Eingangs-Schwingkreises gleich der des Rückkopplungs-Signals sein. (Die Schaukel ist jeweils im richtigen Moment anzustoßen).

Oszillatoren sind Schwingungserzeuger.

TD610 Die Namen "Colpitts" und "Hartley" stehen für

Lösung: Oszillatoren.

Colpitts

Hartley

Drake

Meißner

Clapp

ECO usw . . .

Außer dem Elektronengekoppelten - ECO - sind es die Namen der Entdecker der jeweiligen Schaltung.

TD611 "Chirp" ist eine Form der Frequenzinstabilität. Es wird hervorgerufen durch

Lösung: Frequenzänderungen des Oszillators z.B. durch zu schwach ausgelegte Stromversorgung.



Wenn das Signal des Senders eingeschaltet wird, bricht seine Versorgungsspannung durch den größeren Stromverbrauch des Senders auf einen niedrigeren Wert zusammen.

Innerhalb dieser Zeitspanne ändert sich deshalb die Oszillatorfrequenz, sodaß die Morsezeichen meist mit einem höheren Ton beginnen, um sich dann zu normalisieren. Man hört ein "Zirpen" wie von Vögeln. (HI).

Man gönne dem Oszillator eine gesonderte, stabile Stromversorgung.

TD612 Wie verhält sich die Frequenz eines Oszillators bei Temperaturanstieg, wenn die Kapazität des Schwingkreiskondensators mit dem Temperaturanstieg ebenfalls ansteigt ?

Lösung: Die Frequenz verringert sich.

Eine Schaukel schwingt langsamer, wenn die Seile länger bemessen werden.

So verhält es sich auch bei den Bauteilen eines Schwingkreises:
Die Kondensatorplatten vergrößern sich bei Temperaturanstieg.
Der Draht einer Spule wird länger.

Die Vergrößerung von Induktivität oder Kapazität führt zwangsläufig zu einer niedrigeren Frequenz.

Verkleinerung der Bauteilewerte führt zu höherer Frequenz.

Wenn Bauteile infolge Erwärmung ihre Werte vergrößern, ist ihr Temperaturkoeffizient positiv.

Was erwärmt wird, wird in der Regel größer.

TD613 Wie verhält sich die Frequenz eines Oszillators bei Temperaturanstieg, wenn die Kapazität des Schwingkreiskondensators mit dem Temperaturanstieg geringer wird ?

Lösung: Die Frequenz wird erhöht.

Eine Schaukel schwingt schneller, wenn die Seile kürzer bemessen werden.

Bauteilen eines Schwingkreises vergrößern sich bei Temperaturanstieg.
Der Draht einer Spule wird länger.

Die Vergrößerung von Induktivität oder Kapazität führt zwangsläufig zu einer niedrigeren Frequenz.

Verkleinerung der Bauteilewerte führt aber zu höherer Frequenz.

Wenn Bauteile infolge Erwärmung ihre Werte verkleinern, ist ihr Temperaturkoeffizient negativ.

Kondensatoren mit negativem Temperaturkoeffizienten werden so hergestellt, daß sich ihre Metallbeläge durch Erwärmung des Dielektrikums voneinander entfernen.

Was erwärmt wird, wird in der Regel größer.

TD614 Im VFO eines Senders steigt die Induktivität der Spule mit der Temperatur.
Der Kondensator bleibt sehr stabil.
Welche Auswirkungen hat dies bei steigender Temperatur ?

Lösung: Die VFO-Frequenz wandert nach unten.

Eine Schaukel schwingt langsamer, wenn die Seile länger bemessen werden.

So verhält es sich auch bei den Bauteilen eines Schwingkreises:
Die Kondensatorplatten vergrößern sich bei Temperaturanstieg.
Der Draht einer Spule wird länger.

Die Vergrößerung von Induktivität oder Kapazität führt zwangsläufig zu einer niedrigeren Frequenz.

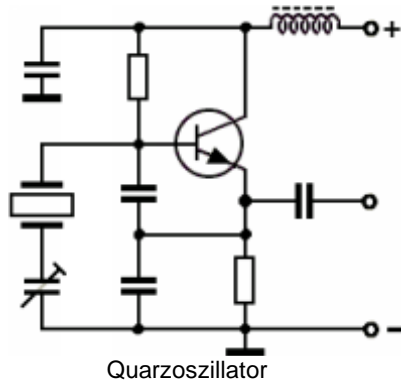
Wenn Bauteile infolge Erwärmung ihre Werte verkleinern,
ist ihr Temperaturkoeffizient negativ (z.B. TK -100).
Hat der Kondensator einen TK von NP-0, dann findet keine Änderung statt.

Kondensatoren mit negativen Temperaturkoeffizienten werden so hergestellt,
daß sich ihre Metallbeläge durch Erwärmung des Dielektrikums voneinander entfernen. Durch
Parallelschalten zur Spule mit ihrem positiven TK, wird die Frequenz wieder stabil.

Was erwärmt wird, wird in der Regel größer. TK = Temperaturkoeffizient.

TD615 Der Vorteil von Quarzoszillatoren gegenüber LC-Oszillatoren liegt darin, dass sie

Lösung: eine bessere Frequenzstabilität aufweisen.



Quarzoszillatoren sind weniger temperaturempfindlich, und daher schon sehr frequenzstabil.

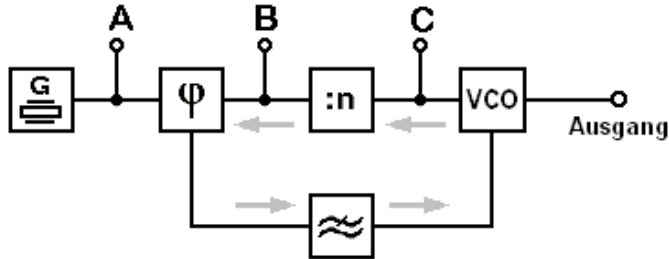
Zuweilen werden sie in Thermostatgehäuse eingebaut, was ihre Temperaturdrift fast restlos kompensiert.

Spulen und Kondensatoren sind temperaturempfindlicher, und verursachen "Frequenzwanderung".

"Quarzoefen" schimpfen sich die in Thermostaten eingebauten Quarzoszillatoren.

TD701 Welche der nachfolgenden Aussagen ist richtig, wenn die im Bild dargestellte Regelschleife in stabilem Zustand ist ?

Lösung: Die Frequenzen an den Punkten A und B sind gleich.

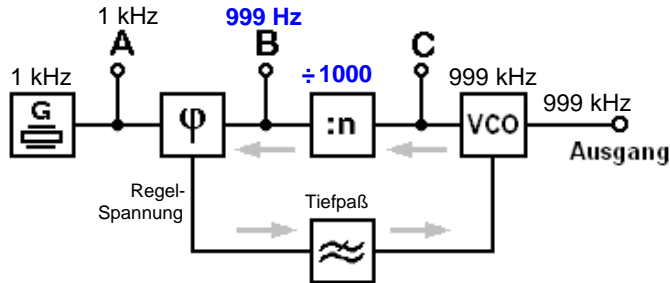


Der Quarzgenerator **G** speist den Phasenvergleich φ , dessen Ausgang unten eine Regelspannung liefert. Diese regelt nach dem Passieren des Tiefpaß-Filters (unten) den **VCO** nach.

Wenn die Phasen des Generators **G**, und des über die Regelschleife vom **VCO** über den Frequenzteiler **:n** eintreffenden Signals identisch sind, liefert der Phasenvergleich φ keine Regelspannung und das **PLL-System** ist „ingerastet“.

(Natürlich ist die Wirklichkeit weitaus komplizierter, und so soll dieses nur einem Anfangsverständnis dienen).

PLL = Phase-Locked-Loop = Phasenrast-Oszillator. Erklärungsversuch = nächste Seite.



Die einfachste Erklärung erhält man, wenn man sich vorstellt, was bei einem Frequenzwechsel im PLL-System vor sich geht.

Simuliert wird eine Situation, wo 999 kHz an den Ausgang geliefert werden. Dieses habe ich dort angeschrieben: 999 kHz. Nun möchte ich aber nach 1000 kHz wechseln . . .

Der VCO lieferte 999 kHz und der Frequenzteiler $:n$ stand auf dem Teilverhältnis $\div 999$. . . Die Folge war, daß am Anschlußpunkt **B** 1 kHz eintrafen, und das System “eingerastet” war.

Man dreht nun also am **Frequenz-Drehknopf** seines Gerätes von 999 auf **1000**. Der Frequenzwähl-Vorgang bewirkt, daß das **Teilverhältnis des Frequenzteilers $:n$** von $\div 999$ auf $\div 1000$ umgestellt wird.

Der Frequenzteiler teilt nun die vom **VCO** immer noch gelieferten 999 kHz durch 1000. An den Anschlußpunkt **B** wird jetzt aber 0,999 kHz geliefert, also **999** Hertz.

Der Phasenvergleich ϕ findet am Anschlußpunkt **B** **999 Hz**, und an **A** 1000Hz vor, und erzeugt infolge dieser ungleichen Eingangsfrequenzen eine positive Regelspannung.

Diese regelt nach dem Passieren des Tiefpaß-Filters (unten) den **VCO** in Richtung höherer Frequenz nach.

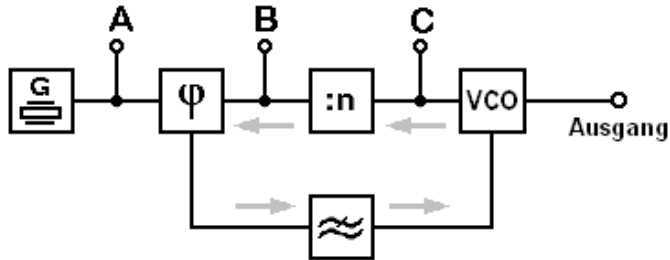
Erst wenn die Phasen des Generators **G**, und des über die Regelschleife vom **VCO** über den Frequenzteiler $:n$ eintreffenden Signals wieder identisch sind, liefert der Phasenvergleich ϕ keine Regelspannung mehr, und das **PLL-System** ist „eingerastet“.

(Natürlich ist die Wirklichkeit weitaus komplizierter, und dieses kann nur einem Anfangsverständnis dienen).

TD702

Ein Frequenzsynthesizer soll eine einstellbare Frequenz mit hoher Frequenzgenauigkeit erzeugen. Die Genauigkeit und Stabilität der Ausgangsfrequenz eines Frequenzsynthesizers wird hauptsächlich bestimmt von

Lösung: den Eigenschaften des eingesetzten Quarzgenerators.



Der Quarzgenerator **G** ist sozusagen die „Mutter“ des gesamten Systems. Seine Ausgangsfrequenz ist dem gewünschten Frequenzraster, also der Schrittweite der Abstimmsschritte angepaßt.

Hochstabile und verzerrungsfreie Ausgangsfrequenz garantiert einwandfreies Arbeiten des gesamten Gerätes.

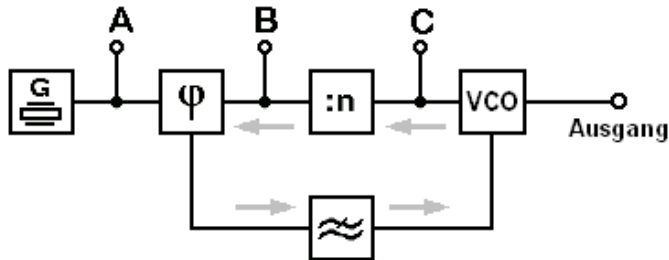
Er wird deshalb auch Mutteroszillator genannt.

Mutteroszillator. - Der Frage TD701 ist ein Erklärungsversuch angegliedert.

TD703

Welchen Einfluss kann der Tiefpass in der Phasenregelschleife (PLL) auf das vom spannungsgesteuerten Oszillator (VCO) erzeugte Ausgangssignal haben ?

Lösung: Bei zu **niedriger** Grenzfrequenz werden Frequenzabweichungen nicht schnell genug ausgeregelt.
Bei zu hoher Grenzfrequenz wird ein Ausgangssignal mit zu vielen Störanteilen erzeugt.



Der Tiefpaß (der mit den zwei Sinuswellen) hat die Aufgabe, hochfrequente Anteile aus dem Phasenvergleichler auszufiltern, damit nur die reine Regel-Gleichspannung den VCO erreicht.

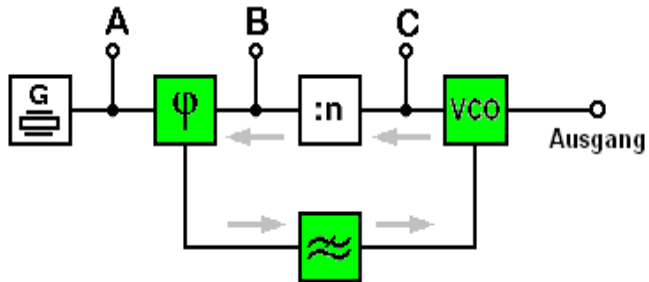
Bei **zu niedriger** Grenzfrequenz steht nur am Beginn der richtigen Antwort.

(Natürlich ist die Wirklichkeit weitaus komplizierter, und so soll dieses nur einem Anfangsverständnis dienen).

Tiefpaß = das Filter mit den zwei Sinus-Wellen. - Der Frage TD701 ist ein Erklärungsversuch angegliedert.

TD704 Welche Baugruppen muss eine Phasenregelschleife (PLL) mindestens enthalten ?

Lösung: Einen VCO, einen Tiefpass und einen Phasenvergleichler.



VCO, Tiefpass und Phasenvergleichler sind grün markiert.

Der Frage TD701 ist ein Erklärungsversuch angegliedert.

TD705 Die Ausgangsfrequenz eines VCO ändert sich von 16,5 MHz auf 16,75 MHz, wenn sich die Regelspannung von 5,1 V auf 7,6 V ändert. Welche Regelempfindlichkeit hat der VCO ?

Lösung: 100 kHz /V.

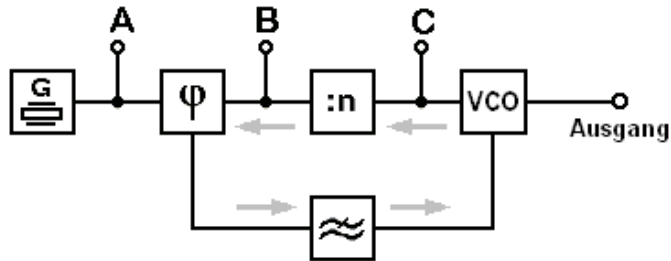
Spannungsänderung	= 7,6 V – 5,1 V	= 2,5 V
Frequenzänderung	= 16,75 MHz – 16,5 MHz	= 250 kHz
Empfindlichkeit	= 250 kHz ÷ 2,5 V	= 100 kHz / V

Die Regelempfindlichkeit wird in kHz oder Hz pro Volt ausgedrückt.

TD706

Die Frequenz an Punkt A beträgt 12,5 kHz. Es sollen Ausgangsfrequenzen im Bereich von 12,000 MHz bis 14,000 MHz erzeugt werden. In welchem Bereich bewegt sich dabei das Teilerverhältnis $\div n$?

Lösung: 960 bis 1120.



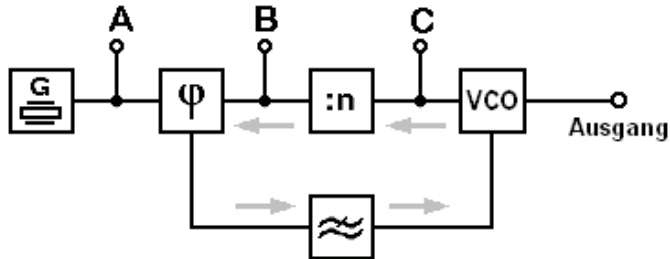
12 000 kHz geteilt durch **12,5 kHz** = **960**

14 000 kHz geteilt durch **12,5 kHz** = **1120**

Die Frequenz an Punkt A wird vom Oszillator G erzeugt.

TD707 Wie groß muss bei der folgenden Schaltung die Frequenz an Punkt A sein, wenn bei der **versechsfachten** Ausgangsfrequenz ein Kanalabstand von 25 kHz benötigt wird ?

Lösung: ca. 4,167 kHz.

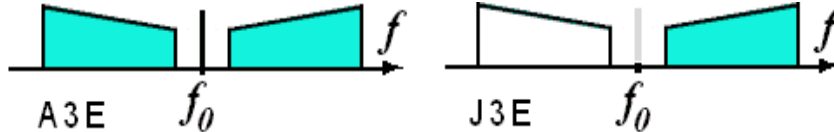


25 000 Hz geteilt durch 6 = 4166,6667 Hertz

Die Frequenz an Punkt A wird vom Oszillator G erzeugt.

TE101 Wie unterscheidet sich J3E von A3E in Bezug auf die benötigte Bandbreite ?

Lösung: Die Sendart J3E beansprucht weniger als die halbe Bandbreite der Sendart A3E.



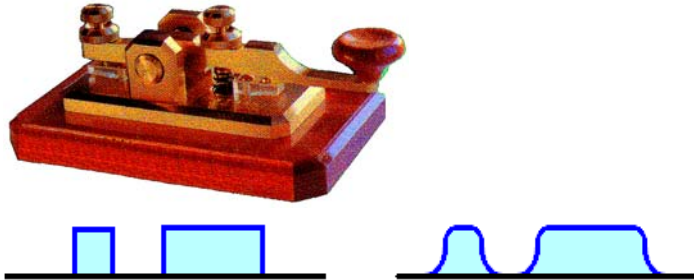
Mod.	Bezeichnung :	Aussendung :	Bandbreite :
CW =	Morsetelegrafie	A1A = Einkanal-Tastfunk; Nur Träger	200 Hz
SSB =	Amplitudenmodulation Einseitenband -	J3E= Einkanal-Sprechfunk; Träger unterdrückt	2,7 kHz
AM =	Amplitudenmodulation	A3E = Einkanal-Sprechfunk; 2 Seitenbänder	6 kHz
FM =	Frequenzmodulation	F3E = Einkanal-Sprechfunk 2 Seitenbänder + 2 x Hub	12 kHz

(In den Zeichnungen sind die beiden Seitenbänder zu sehen. Nahe der Trägermitte (der Strich mit der Bezeichnung f_0) beginnen zunächst die tiefen Töne der Modulationsfrequenzen.)

SSB (J3E): Es wird nur die NF-Bandbreite beansprucht.

TE102 Wodurch werden Tastklicks bei einem CW-Sender hervorgerufen ?

Lösung: Durch zu steile Flanken der Tastimpulse.



Bei der Morsetastung schaltet man ja einen Sender ein - und wieder aus.
Das aber erzeugt ein Rechtecksignal.

Rechteckige Signale enthalten Unmengen von Oberwellen.

Die zu steilen Flanken werden deshalb mit geeigneten Tastfiltern abgerundet.

CW = continuous wave (wörtlich: Gleichbleibende Welle) = Morsetelegrafie.

TE103 Auf welcher Frequenz sollte der Schwebungston eines BFO für den Empfang von CW-Signalen ungefähr liegen ?

Lösung: 800 Hz.

Für den Empfang von SSB schwingt der BFO mit der Frequenz der Zwischenfrequenz.

Der BFO ist erforderlich, weil die Modulation sonst nicht hörbar ist.

Bei CW- Empfang schaltet man den BFO ca. 800 Hz höher oder tiefer.

Denn der ausgesendete Träger ist tonlos.

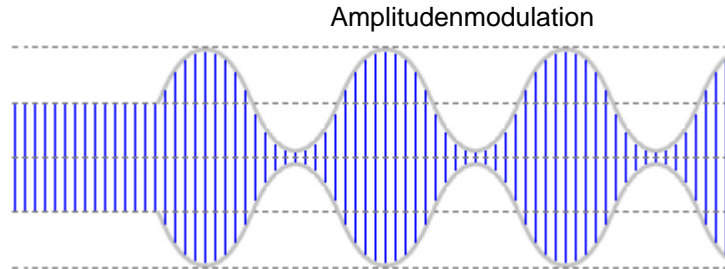
Die Differenzfrequenz 800 Hz wird damit als Schwebungston im Lautsprecher hörbar.

800 Hertz ist ein angenehmer, ermüdungsarm hörbarer Ton.

Und es sind beide Partner sendeseitig auf der gleichen Frequenz.

BFO = Beat Frequency Oscillator — Trägerzusatz- Oszillator.

Lösung: werden Informationen auf einen Träger aufgeprägt.



Die Hüllkurve umschließt das hochfrequente Signal mit seinen vielen Einzelschwingungen.

Wir sehen zunächst einen unmodulierten Träger, der die sog. Mittelstrichleistung aussendet.

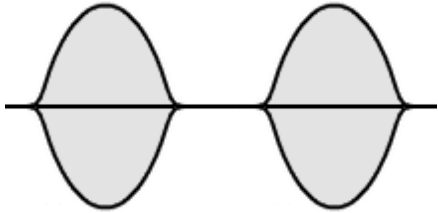
Die sich anschließende Tonmodulation verändert die Hüllkurve sinusförmig bis auf die Oberstrichleistung = Modulationsgrad beinahe 100%.

Durch Vergrößern und Verkleinern der Sendeleistung im Takt der Tonfrequenz erhält man die Amplitudenmodulation. Sie besteht aus den zwei Seitenbändern, eines oberhalb, das andere unterhalb der Mittellinie (Null-Linie), und damit auch unter- und oberhalb der Mittenfrequenz.

Amplitudenmodulation (AM) : Im Rhythmus der Tonfrequenz schwankt die Sendeleistung.

TE105 Welches Bild stellt die Übermodulation eines AM-Signals dar ?

Lösung: Das gezeigte ist es.

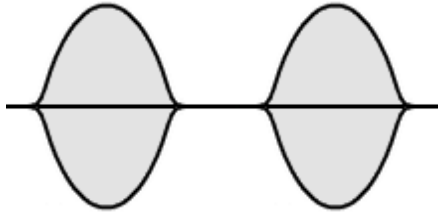


Die Aussetzer dieses Bildes zeigen es.
Die Übermodulation erzeugt Splatter (Spritzer)
und Störungen auf Nachbarfrequenzen.

Das Bild suchten wir.

TE106 Die Übermodulation eines AM-Signals führt wahrscheinlich zu

Lösung: ausgeprägten Splatter-Erscheinungen.



Die Aussetzer dieses Bildes zeigen es.
Die Übermodulation erzeugt Splatter
und Störungen auf Nachbarfrequenzen.

Splatter, wenn es von Nachbarfrequenzen gleichsam "hereinfetzt, -spritzt".

TE107 Wodurch wird Kreuzmodulation verursacht ?

Lösung: Durch Vermischung eines starken unerwünschten Signals mit dem Nutzsignal.

Empfänger-Eingangsstufen werden durch zwei verschiedene Sendesignale mit großer Amplitude übersteuert und unlinear.

Beispiel:

Auf der Frequenz 438.700 MHz arbeite ein stark einfallendes Relais.
Und auf 1 MHz ein starker Mittelwellensender.

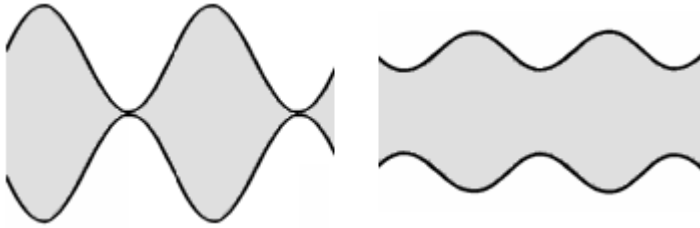
Die beiden Signale mischen sich, übersteuern die Eingangsstufe und produzieren auf der Empfangsfrequenz 439.700- MHz ein starkes Kreuzmodulations-Signal, obwohl auf dieser Frequenz selbst garnichts gesendet wird.

Auch hier mischen sich: $\text{Freq. } 1 + 2$ und $\text{Freq. } 1 - 2$.

Es kreuzen - und vermischen sich zwei Signale.

TE108 Um unnötige Seitenband-Splatter zu vermeiden, sollte der Modulationsgrad eines AM-Signals unter

Lösung: 100 % liegen.



100% Modulationsgrad sind bei AM erreicht, wenn sich die Halbwellen zwar fast berühren, aber noch keine Verzerrung sichtbar ist. So, wie im linken Bild.

Rechts wird weit weniger als 100% Modulation verwendet.

Vergleich von Modulationsgraden.

TE109 Welche Sendeverfahren weisen das größte Störpotential in Bezug auf NF-Verstärkersysteme auf ?

Lösung: Einseitenbandmodulation (SSB) und Morsetelegrafie (CW).

Bei SSB arbeiten manche Senderstufen nicht so exakt linear, wie es zu wünschen wäre.

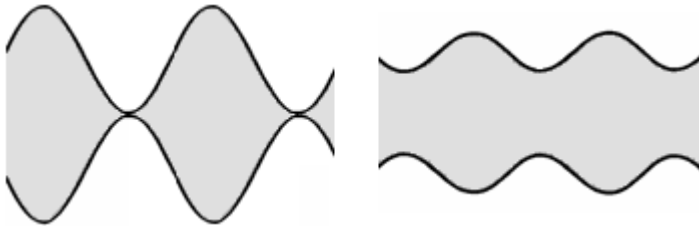
Bei Telegrafie sind es oft die zu steilen Flanken des Signals, die zu Störungen führen.

Digitale Signale sind es in der letzten Zeit ebenfalls.

SSB und CW sind Störenfriede.

TE110 In welcher Abbildung ist AM mit einem Modulationsgrad von 100 % dargestellt ?

Lösung: Linkes Bild und Text.

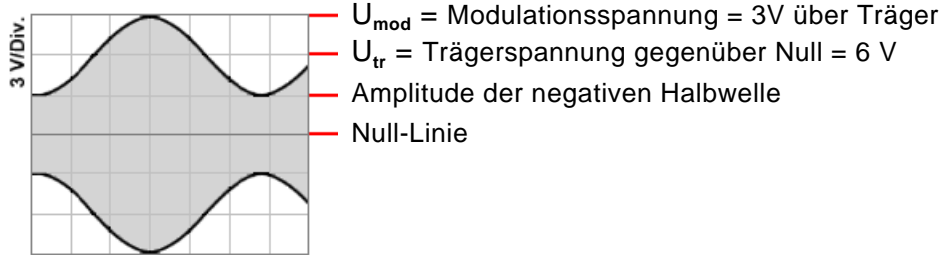


100% Modulationsgrad sind bei AM erreicht, wenn sich die Halbwellen zwar berühren, aber noch keine Verzerrung sichtbar ist. So, wie im linken Bild.

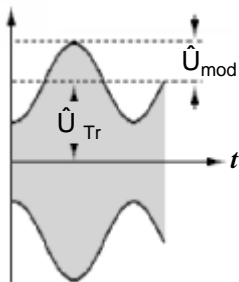
Rechts wird weit weniger als 100% Modulation verwendet.

Das folgende Oszillogramm zeigt ein AM-Signal.
Der Modulationsgrad beträgt hier ca.

Lösung: 50%.



$$m = \hat{U}_{\text{mod}} / \hat{U}_{\text{Tr}}$$



Für dieses Beispiel:

Für die Modulation ist ein Signal vorhanden,
das 3 V über der Trägerspannung liegt.
Das sind 50% der Trägerspannung,
die 6 V gegenüber Null beträgt.

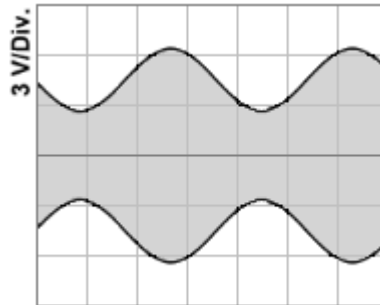
Und 3V geteilt durch $6\text{V} = 0,5 = 50\%$

(Links die Formel mit Erklärungsgrafik).

AM- Modulationsgrad = 50%.

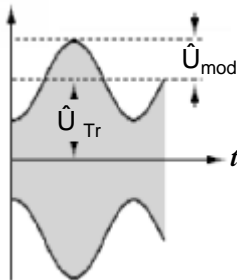
TE112 Das folgende Oszillogramm zeigt ein AM-Signal.
Der Modulationsgrad beträgt hier ca.

Lösung: 45%.



- U_{mod} = Modulationsspannung = ca. 2 V über Träger
- U_{tr} = Trägerspannung gegenüber Null = 4,5 V
- Amplitude der negativen Halbwelle
- Null-Linie

$$m = \hat{U}_{\text{mod}} / \hat{U}_{\text{Tr}}$$



Für dieses Beispiel:
Für die Modulation ist ein Signal vorhanden,
das 2 V über der Trägerspannung liegt.
Das sind 45% der Trägerspannung,
die 4,5 V gegenüber Null beträgt.

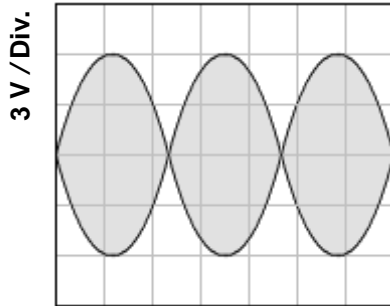
Und 2V geteilt durch 4,5 V = **0,444 = ca. 45%**

(Links die Formel mit Erklärungsgrafik).

AM- Modulationsgrad = ca. 45%.

TE113 Das folgende Oszillogramm zeigt

Lösung: ein typisches Zweiton-SSB-Testsignal.

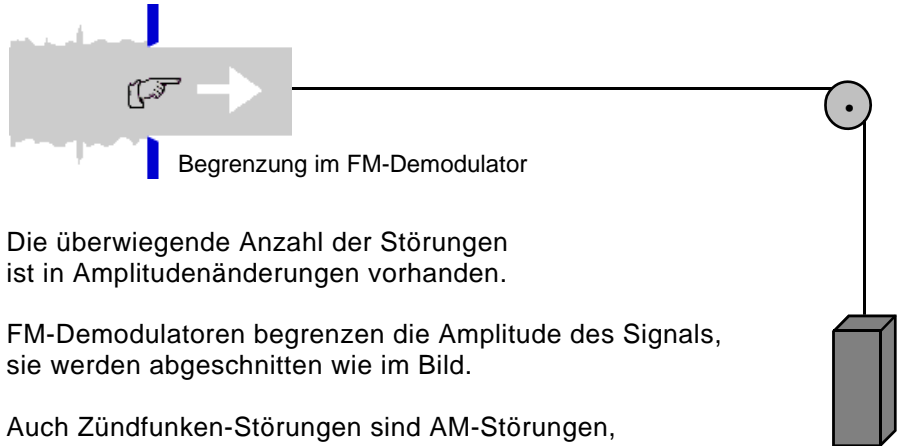


Kennzeichnend für ein Zweiton-SSB-Testsignal sind die eindeutigen Kreuzungspunkte auf dem Oszilloskop Bildschirm.

Dem zu testenden Sender wurden zwei NF-Töne geeigneter Frequenzen zugeführt, um die Qualität der Aussendung beurteilen zu können.

TE201 Welche nachfolgende Sendart hat die geringste Störanfälligkeit bei Funkanlagen in Kraftfahrzeugen ?

Lösung: F3E, weil hier die wichtige Information nicht in der Amplitude enthalten ist.



Die überwiegende Anzahl der Störungen ist in Amplitudenänderungen vorhanden.

FM-Demodulatoren begrenzen die Amplitude des Signals, sie werden abgeschnitten wie im Bild.

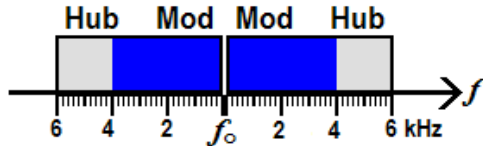
Auch Zündfunken-Störungen sind AM-Störungen, die ebenfalls sozusagen weggeschnitten werden.

Die Information ist bei FM nicht in der Amplitude, sondern in der Frequenzvariation vorhanden.

TE202 Was gilt in etwa für die Bandbreite eines FM-Signals, wenn der Modulationsindex $m < 0,5$ wird ?
 (f_{mod} sei die Modulationsfrequenz und Δf der Hub.)

Lösung: $f_{\text{mod}} > \Delta f$. Die Bandbreite wird im wesentlichen durch f_{mod} bestimmt; $B \approx 2 \cdot f_{\text{mod}}$

Beispiel:



f_{mod} sei die höchste Modulationsfrequenz, hier = 4 kHz

Δf ist die Auslenkung von der Mittenfrequenz, der Hub, hier = 2 kHz

Für eine einwandfreie FM-Modulation wird ein Modulationsindex von ca. 1 angestrebt.

Das heißt, der Hub wäre dann 3 kHz, wenn die höchste Modulationsfrequenz 3 kHz ist.

Die Bandbreite ist dann $2 \cdot f_{\text{mod}} + 2 \cdot \text{Hub} = 12$ kHz



Der Hub:

Wir stellen uns ein Gummiband vor. Es hört auf den Namen Hub. Auf dieses Gummiband schreiben wir die Modulationsfrequenzen von 1Hz bis zur unteren, und bis zur oberen NF-Frequenzgrenze auf.

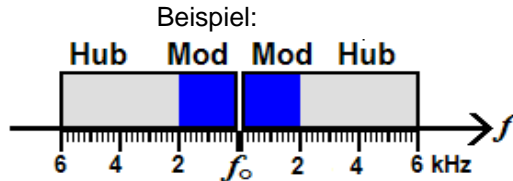
Damit hätten wir alle Modulationsfrequenzen - und allerdings erst dann auch den Hub, wenn wir das Gummiband auseinander ziehen. Haben wir es auf doppelte Länge gebracht, dann haben wir genausoviel Hub wie die höchste Modulationsfrequenz.

Das entspräche dem angestrebten Modulationsindex = 1.

Zuwenig Hub, zuviel Mod - Verzerrt kann das klingen. Δf = Delta der Frequenz - für Differenz der Frequenz.

TE203 Was gilt in etwa für die Bandbreite eines FM-Signals, wenn der Modulationsindex $m > 2$ wird ?
(f_{mod} sei die Modulationsfrequenz und Δf der Hub.)

Lösung: $f_{\text{mod}} < \Delta f$. Die Bandbreite wird im wesentlichen durch Δf bestimmt; $B \approx 2 \cdot \Delta f$.



f_{mod} sei die höchste Modulationsfrequenz, hier = 2 kHz

Δf ist die Auslenkung von der Mittenfrequenz, der Hub, hier $2 \cdot 4 \text{ kHz} = 8 \text{ kHz}$

Mit dem Hub-Regler stellt man ein, um wieviel Hertz pro Volt der Modulationsspannung, die Auslenkung von der Trägermitte vergrößert wird.

Für eine einwandfreie FM-Modulation wird ein Modulationsindex von ca. 1 angestrebt.

Das heißt, der Hub wäre 3 kHz, wenn die höchste Modulationsfrequenz 3 kHz ist.

Die Bandbreite ist dann $2 \cdot f_{\text{mod}} + 2 \cdot \text{Hub} = 12 \text{ kHz}$.

3 2 1 0 1 2 3	kHz
---	-----

Der Hub:

Wir stellen uns ein Gummiband vor. Es hört auf den Namen Hub. Auf dieses Gummiband schreiben wir die Modulationsfrequenzen von 1Hz bis zur oberen NF-Frequenzgrenze auf.

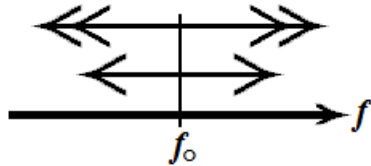
Damit hätten wir alle Modulationsfrequenzen - und allerdings erst dann auch den Hub, wenn wir das Gummiband auseinander ziehen. Haben wir es auf doppelte Länge gebracht, dann haben wir genausoviel Hub wie die höchste Modulationsfrequenz.

Das entspräche dem angestrebten Modulationsindex = 1.

Hier ist es zuviel Hub - zu leise wird das klingen. Δf = Delta der Frequenz - für Differenz der Frequenz.

TE204 Wodurch wird bei Frequenzmodulation die Lautstärke-Information übertragen ?

Lösung: Durch die Größe der Trägerfrequenzauslenkung.



Änderung der Frequenz, wobei die Tonhöhe die Geschwindigkeit der Frequenzänderungen bewirkt.

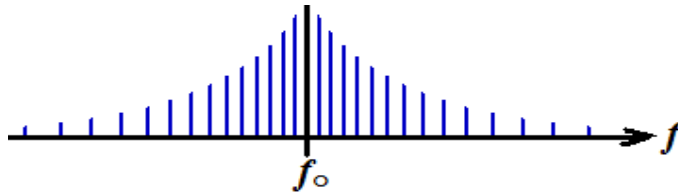
Modulation und Hub ergeben die Größe der Auslenkung von der Mittenfrequenz pro Volt der Modulationsspannung. Mit dem Hub-Regler stellt man ein, um wieviel Hertz pro Volt der Modulationsspannung, die Auslenkung von der Trägermitte vergrößert wird.

Je größer die Lautstärke der Modulation, desto größer die Auslenkung von der Mittenfrequenz zu höheren und niedrigeren Frequenzen.

Auslenkung von der Mittenfrequenz, auf die ich das Gerät abgestimmt habe.

TE205 Theoretisch arbeitet die Frequenzmodulation mit

Lösung: einer unendlichen Anzahl von Seitenfrequenzen.



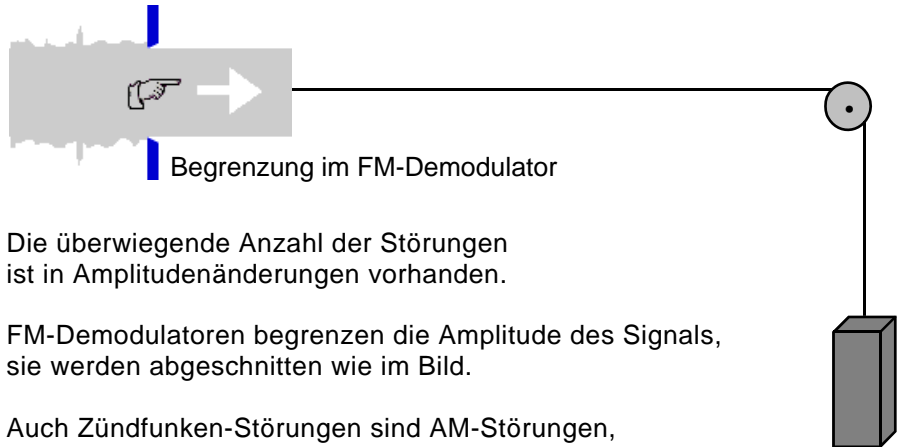
Bis weit über die Nutzbandbreite hinaus sind Seitenfrequenzen mit immer kleiner werdender Amplitude vorhanden.

Fachausdruck = Besselfunktionen.

Abseits der Mittenfrequenz.

TE206 FM hat gegenüber SSB den Vorteil der

Lösung: geringeren Beeinflussung durch Störquellen.



Die überwiegende Anzahl der Störungen ist in Amplitudenänderungen vorhanden.

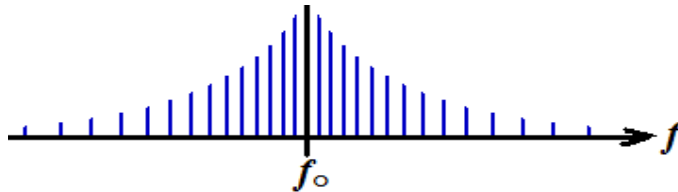
FM-Demodulatoren begrenzen die Amplitude des Signals, sie werden abgeschnitten wie im Bild.

Auch Zündfunken-Störungen sind AM-Störungen, die ebenfalls sozusagen weggeschnitten werden.

Weil die Information bei FM nicht in der Amplitude ist.

TE207 Ein zu großer Hub eines FM-Senders führt dazu,

Lösung: dass die HF-Bandbreite zu groß wird.



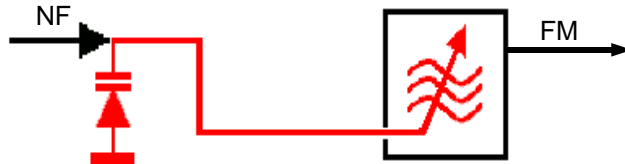
Bis weit über die Nutzbandbreite hinaus sind ohnehin Seitenfrequenzen mit immer kleiner werdender Amplitude vorhanden.

Ein zu großer Hub verstärkt diesen Effekt unzulässig. Das Sendesignal wird immer breitbandiger, und man ist auch noch auf Nachbarkanälen zu hören.

Zu große Bandbreite = Nachbarkanalstörungen.

TE208 Die Änderung der Kapazität einer über einen Quarzoszillator angeschalteten Varicap-Diode stellt eine Möglichkeit dar

Lösung: Frequenzmodulation zu erzeugen.



Die Varicap-Diode ändert infolge von Modulations-Spannungsänderungen ihre Sperrschichtabstände.

Die Grenzflächen der Sperrschicht wirken dabei wie ein Kondensator, dessen Plattenabstand variabel ist.

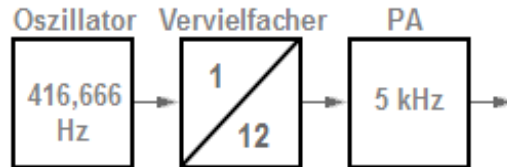
Im Takt der NF-Signale wird dadurch der Oszillator-Schwingkreis frequenzmoduliert.

Varicap = Kapazitäts- Variations- Diode.

TE209

Ein 2-m-Sender erzeugt seine Ausgangsfrequenz durch Vervielfachung der Oszillatorfrequenz um den Faktor 12. Der Hub der Ausgangsfrequenz beträgt 5 kHz. Wie groß ist der Hub der Oszillatorfrequenz ?

Lösung: 0,417 kHz.



Mit der Frequenzvervielfachung fand auch eine Hub-Vervielfachung statt.

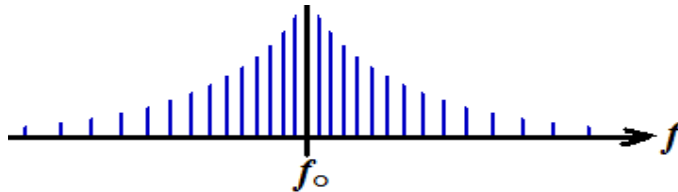
Man muß also zurückrechnen:

5 kHz geteilt durch 12 = 416,6667 Hertz.

PA = Power Amplifier = Kraftverstärker (Endstufe).

TE210 Eine FM-Telefonie-Aussendung mit zu großem Hub führt möglicherweise

Lösung: zu Nachbarkanalstörungen.



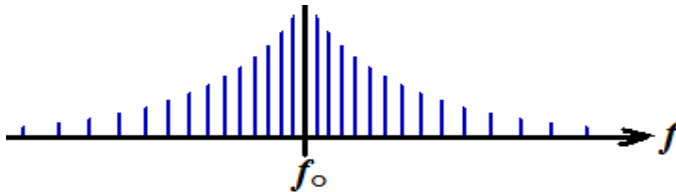
Bis weit über die Nutzbandbreite hinaus sind ohnehin Seitenfrequenzen mit immer kleiner werdender Amplitude vorhanden.

Ein zu großer Hub verstärkt diesen Effekt unzulässig.
Das Sendesignal wird immer breitbandiger,
und man ist auch noch auf Nachbarkanälen zu hören.

Nachbarkanalstörungen.

TE211 Was bewirkt die Erhöhung des Hubes eines frequenzmodulierten Senders ?

Lösung: Eine höhere HF-Bandbreite.



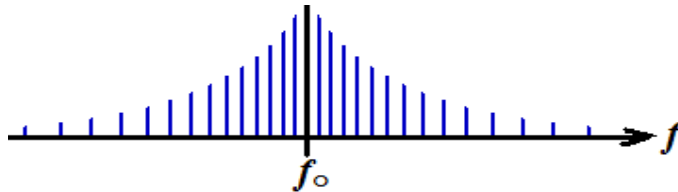
Bis weit über die Nutzbandbreite hinaus sind ohnehin Seitenfrequenzen mit immer kleiner werdender Amplitude vorhanden.

Ein zu großer Hub verstärkt diesen Effekt unzulässig.
Das Sendesignal wird immer breitbandiger,
und man ist auch noch auf Nachbarkanälen zu hören.

HF-Bandbreite.

TE212 Größerer Frequenzhub führt bei einem FM-Sender zu

Lösung: einer größeren HF-Bandbreite.



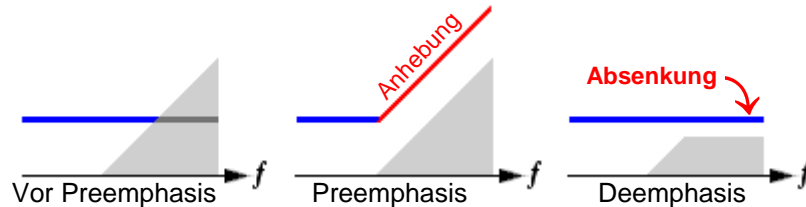
Bis weit über die Nutzbandbreite hinaus sind ohnehin Seitenfrequenzen mit immer kleiner werdender Amplitude vorhanden.

Ein zu großer Hub verstärkt diesen Effekt unzulässig.
Das Sendesignal wird immer breitbandiger,
und man ist auch noch auf Nachbarkanälen zu hören.

HF-Bandbreite.

TE213 Bei der FM-Übertragung werden Preemphasis und Deemphasis eingesetzt,

Lösung: um den Signalrauschabstand am Ausgang zu erhöhen.



Rauschsignale (grau) - haben, wer hätt's gedacht - eine hohe Tonfrequenz.

Rot: Preemphasis ist eine gesendete Höhenvoranhebung. Um das FM-Rauschen zu verringern, wird im Empfänger eine sog. Deemphasis (Absenkung) eingesetzt.

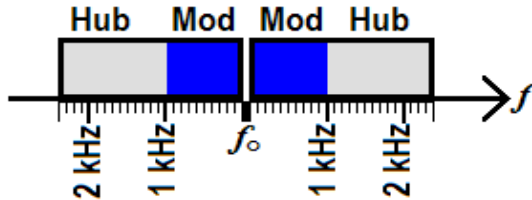
Die vom Sender lauter gesendeten Höhen, werden im Empfänger wieder abgesenkt, aber um den gleichen Level auch das Rauschen.

Die Höhen werden mit diesem Schaltungstrick aus dem Rauschen herausgehoben.

Höhenvoranhebung verbessert das Signal / Rausch-Verhältnis.

TE214 Am Spektrumanalysator zeigt ein FM-Sender bei der Modulation mit einem 1-kHz-Ton die erste Trägernullstelle. Wie groß ist der Spitzenhub ?

Lösung: 2,4 kHz.

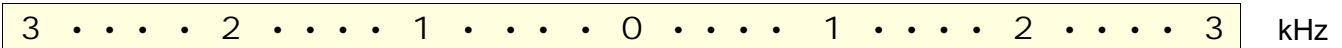


Bei einem Modulationsindex von 2,4 erscheint die erste Träger-Nullstelle.

Das heißt:

Bei der Modulationsfrequenz = 1 kHz betrage der Hub = $\pm 2,4$ kHz.

Bei diesem Hub ist z. B. ein Rufton auf der Mittenfrequenz f_0 nicht mehr hörbar.



Der Hub:

Wir stellen uns ein Gummiband vor. Es hört auf den Namen Hub. Auf dieses Gummiband schreiben wir die Modulationsfrequenzen von 1Hz bis zur oberen NF-Frequenzgrenze auf.

Damit hätten wir alle Modulationsfrequenzen - und allerdings erst dann auch den Hub, wenn wir das Gummiband auseinander ziehen. Haben wir es auf doppelte Länge gebracht, dann haben wir genausoviel Hub wie die höchste Modulationsfrequenz.

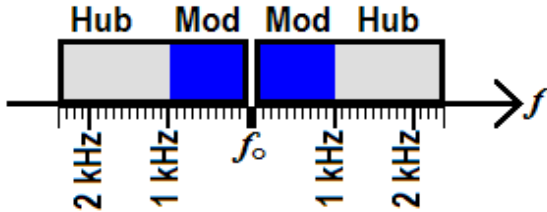
Das entspräche dem Modulationsindex = 1. (Das wird allgemein angestrebt),

Im vorliegenden Fall hat das Modulationsspektrum tatsächlich eine Lücke bekommen, da wo eigentlich die Mittenfrequenz hingehört. Auch ein Relaisempfänger würde bei einem Modulationsindex von 2,4 nicht mehr den 1750-Hz-Rufton hören.

Modulation plus Hub in einem Gummiband vereint.

TE215 Wenn ein FM-Sender mit einem Modulationsindex $m = 2,4$ betrieben wird,

Lösung: Hat seine Trägerfrequenz eine Nullstelle.

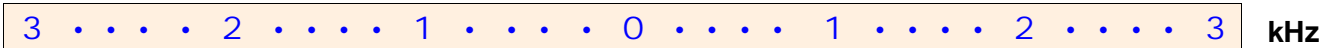


Bei einem Modulationsindex von 2,4 erscheint die erste Träger-Nullstelle.

Das heißt:

Bei der Modulationsfrequenz = 1 kHz betrüge der Hub = $\pm 2,4$ kHz.

Bei diesem Hub ist z. B. ein Rufton auf der Mittenfrequenz f_0 nicht mehr hörbar.



Der Hub:

Wir stellen uns ein Gummiband vor. Es hört auf den Namen Hub. Auf dieses Gummiband schreiben wir die Modulationsfrequenzen von 1 Hz bis zur oberen NF-Frequenzgrenze auf.

Damit hätten wir alle Modulationsfrequenzen - und allerdings erst dann auch den Hub, wenn wir das Gummiband auseinander ziehen. Haben wir es auf doppelte Länge gebracht, dann haben wir genausoviel Hub wie die höchste Modulationsfrequenz.

Das entspräche dem Modulationsindex = 1. (Das wird allgemein angestrebt),

Im vorliegenden Fall hat das Modulationsspektrum tatsächlich eine Lücke bekommen, da wo eigentlich die Mittenfrequenz hingehört. Auch ein Relaisempfänger würde bei einem Modulationsindex von 2,4 nicht mehr den 1750-Hz-Rufton hören.

Modulation plus Hub in einem Gummiband vereint.

TE216 Wie wird die Empfindlichkeit eines FM-Modulators angegeben ?

Lösung: In kHz /V.

Wenn die Modulationsspannung z. B. um 1 Volt erhöht wird, und daraufhin eine Frequenz-Abweichung auftritt die um 2 kHz größer ist, dann sind das 2 kHz pro Volt.

Empfindlichkeit in Kilohertz pro Volt.

TE217 Der typische Hub eines NBFM-Signals (Schmalband-FM)
im Amateurfunk beträgt

Lösung: 3 kHz.

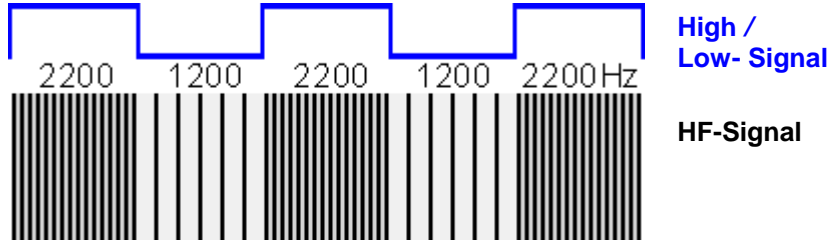
NBFM = Near Band Frequency Modulation aus dem Englischen heißt :
Schmalband-Frequenzmodulation.
3 kHz Hub sind im 25-kHz-Kanalraster üblich.

Bestrebungen mit kleinerem Hub im 12,5-kHz-Raster „schwebten in den Köpfen“,
haben sich aber im Amateurfunk nur im Relaisfunk durchgesetzt.

Near Band Frequency Modulation = Schmalband-Frequenzmodulation.

TE301 Wie wird ein Sender mit einem 1200-Bd-Packet-Radio-Signal moduliert ?
Ein weit verbreitetes Verfahren ist, das Signal

Lösung: im NF-Bereich zu erzeugen und auf den Mikrofoneingang des Senders zu geben.



Es wird **Audio Frequency Shift Keying** eingesetzt:
= Ton-Frequenz-Umschaltverfahren.

Das Tonfrequenzpaar 1200 und 2200 Hz wird benutzt,
und verursacht eine NF- Bandbreite von 3 kHz.

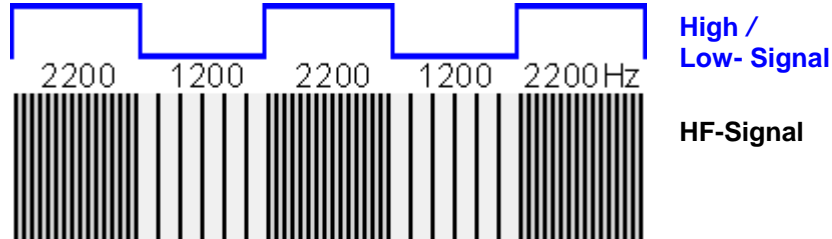
Die beiden Töne werden
dem Mikrofoneingang des Senders zugeführt,
und erzeugen das High-Low Signal.



. . . . im NF-Bereich zu erzeugen

TE302 Welche NF-Bandbreite beansprucht ein 1200 Bd-Packet-Radio-AFSK-Signal?

Lösung: ca. 3 kHz.



Es wird **A**udio **F**requency **S**hift **K**eying eingesetzt:
= Ton-Frequenz-Umschaltverfahren.

Das Tonfrequenzpaar 1200 und 2200 Hz wird benutzt,
und verursacht eine NF- Bandbreite von 3 kHz.

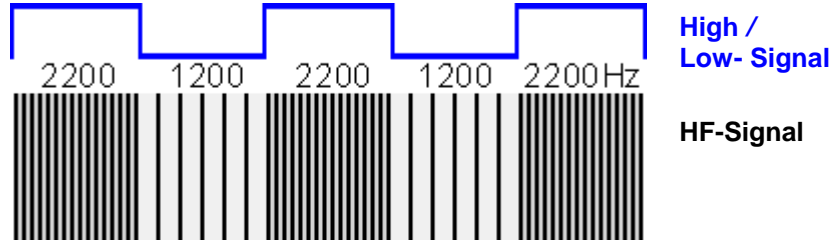
Die beiden Töne werden
dem Mikrofoneingang des Senders zugeführt,
und erzeugen das High-Low Signal.



NF-Bandbreite = 3kHz.

TE303 Welche NF-Zwischenträgerfrequenzen werden in der Regel in Packet-Radio bei 1200 Bd benutzt ?

Lösung: 1200 / 2200 Hz.



Es wird **Audio Frequency Shift Keying** eingesetzt:
= Ton-Frequenz-Umschaltverfahren.

Das Tonfrequenzpaar 1200 und 2200 Hz wird benutzt,
und verursacht eine NF- Bandbreite von 3 kHz.

Die beiden Töne werden
dem Mikrofoneingang des Senders zugeführt,
und erzeugen das High-Low Signal.



Audio Frequency Shift Keying mit 1200 und 2200 Hz.

TE304 Wie erfolgt die Datenübertragung bei Packet-Radio?

Lösung: Die Daten werden paketweise gesendet. Der Beginn eines Paketes wird durch ein Synchronisationszeichen eingeleitet.. Der Takt wird im Empfänger aus den Daten zurückgewonnen.



Datenübertragung seriell wie im Gänsemarsch.
Ein Führer-(bit) bestimmt - synchronisiert - das ausgesendete Packet. Der Empfänger dekodiert die Daten.

Es wird **Audio Frequency Shift Keying** eingesetzt:
AFSK = Ton- Frequenz- Umschaltverfahren.

Das Tonfrequenzpaar 1200 und 2200 Hz wird benutzt
und verursacht eine **NF- Bandbreite von 3 kHz**.

Die beiden Töne werden dem Mikrofoneingang
des Senders zugeführt.

Wird Paketweise mit Synchronisationszeichen gesendet.

TE305 Wie erfolgt die synchrone Datenübertragung?

Lösung: Eine Übertragung wird durch eine Synchronisationssequenz eingeleitet.
Nach erfolgreicher Synchronisation werden die Pakete aus dem Binärstrom gelesen.



Datenübertragung seriell wie im Gänsemarsch.
Ein Führer-(bit) bestimmt - synchronisiert - das ausgesendete Packet. Der Empfänger dekodiert die Daten.

Es wird **Audio Frequency Shift Keying** eingesetzt:
AFSK = Ton- Frequenz- Umschaltverfahren.

Das Tonfrequenzpaar 1200 und 2200 Hz wird benutzt
und verursacht eine **NF- Bandbreite von 3 kHz**.

Die beiden Töne werden dem Mikrofoneingang
des Senders zugeführt.

Wird Paketweise mit Synchronisationszeichen gesendet.

TE306 Welche HF-Bandbreite beansprucht ein 1200 Bd-Packet-Radio-AFSK-Signal?

Lösung: 12 kHz.

1200-Baud Packet-Radio.



Es wird **Audio Frequency Shift Keying** eingesetzt:
Ton Frequenz Umschaltverfahren.

Das Tonfrequenzpaar 1200 und 2200 Hz wird benutzt
und verursacht eine **NF- Bandbreite** von **3 kHz**.

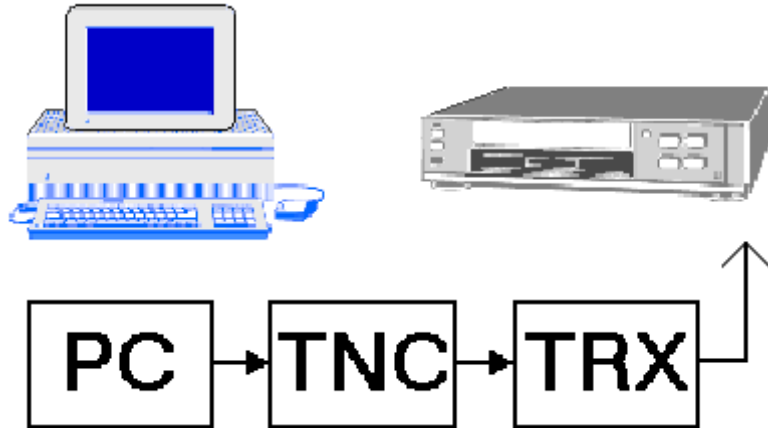
Frequenzmodulation = HF- Bandbreite = 12 kHz:
2 • 3 kHz Modulation + 2 • 3 kHz Hub = 12 kHz

Die beiden Töne werden
dem Mikrofoneingang des Senders zugeführt.

HF- Bandbreite = 12 kHz: 2 • 3 kHz Modulation + 2 • 3 kHz Hub.

TE307 Welche der nachfolgend genannten Einrichtungen würden Sie an einen Terminal-Node-Controller (TNC) anschließen um am Packet-Radio-Betrieb teilzunehmen ?

Lösung: Einen geeigneten Transceiver und ein Terminal oder Computersystem.



Transceiver und Computersystem.

TE308

Beim Aussenden von Daten in der Betriebsart Packet-Radio muss nach dem Hochtasten des Senders eine gewisse Zeitspanne gewartet werden, bevor mit der Datenübertragung begonnen werden kann.
Wie heißt der Parameter mit dem diese Zeitspanne eingestellt wird ?

Lösung: Tx-Delay.



TX- Delay = Sender-Einschalt-Verzögerung

In der Zeitspanne des TX- Delay werden noch keine gültigen Daten gesendet.

TE309

Beim Aussenden von Daten in der Betriebsart Packet-Radio muss nach dem Hochtasten des Senders eine gewisse Zeitspanne gewartet werden, bevor mit der Datenübertragung begonnen werden kann.
Wovon hängt diese Zeitspanne ab ?

Lösung: Vom Einschwingverhalten des Senders und der Zeit bis alle Geräte von Empfang auf Sendung durchgeschaltet haben.



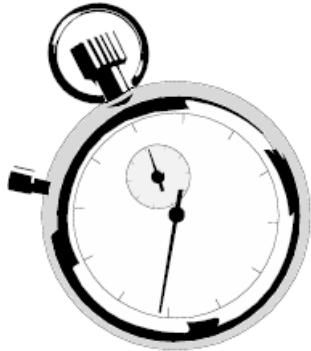
TX- Delay = Sende-Verzögerung

Die PLL- Systeme von Sender und Empfänger brauchen eine Zeitspanne, bis sie auf der Sollfrequenz ankommen, also bis die PLL-Systeme „eingearbeitet“ sind.

In der Zeitspanne des TX- Delay werden noch keine gültigen Daten gesendet.

TE310 Welche Anforderungen muss ein FM-Funkgerät erfüllen, damit es für die Übertragung von Packet-Radio mit 9600 Baud geeignet ist ?

Lösung: Es muss sende- und empfangsseitig den NF-Frequenzbereich von 20 Hz bis 6 kHz möglichst linear übertragen können. Die Zeit für die Sende-Empfangsumschaltung muss so kurz wie möglich sein, z.B. < 10 ... 100 ms.



9600 Zeichen pro Sekunde belegen ein größeres Frequenzband als 1200 Baud.
Aus dem Grund müssen Sender und Empfänger bis 6 kHz linear arbeiten.

Die PLL- Systeme von Sender und Empfänger brauchen eine kurze Zeitspanne, bis sie auf der Sollfrequenz ankommen,
- bis das PLL-System „ingerastet“ ist.

In der kurzen Zeitspanne des TX- Delay werden noch keine gültigen Daten gesendet.

TE311 Welche Punkte in einem FM-Transceiver sind für die Zuführung bzw. das Abgreifen eines 9600-Baud-FSK-Signals geeignet?

Lösung: Die Zuführung des Sendesignals könnte z.B. direkt am FM-Modulator einer Sende- ZF-Aufbereitung erfolgen. Der Abgriff des Empfangssignals könnte z.B. an einem geeigneten Punkt direkt am Demodulator erfolgen.

Sowohl sende- als auch empfangsseitig sind die NF-Verstärker im Transceiver für 9600 Bd ungeeignet. Denn die Modulations-Verstärker sind ja nur für Tonfrequenzen bis zu ca. 3kHz ausgelegt.

Die NF-Verstärker verzerren daher das Signal.

Deshalb den Eingang des FM-Modulators für Senden, und den Ausgang des Empfänger-Demodulators benutzen.

Die Modulationsverstärker sind ungeeignet, weil nur für Tonfrequenzen bis zu ca. 3kHz ausgelegt.

TE312 Was versteht man unter "DAMA" bei der Betriebsart Packet-Radio ?

Lösung: Anforderungsbezogener Mehrfachzugriff. Die TNC der Teilnehmer werden vom Netzknoten gepollt (angesprochen) und gehen nur nach Aufforderung des Netzknotens auf Sendung.

DAMA :

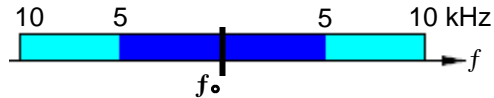
Die TNCs der einzelnen Stationen werden reihum erst zum Senden aufgerufen.

Ohne Aufforderung gehen sie nicht auf Sendung. Das gewährleistet einen Betrieb ohne Kollisionen.

Gepollt: Polling engl. = auswählen.

TE313 Welche HF-Bandbreite beansprucht ein 9600-Baud-Packet-Radio-Signal ?

Lösung: 20 kHz.



9600-Baud-Packet-Radio-Signale belegen 2-mal ca. 5 kHz für die Modulationsanteile, plus 2-mal dem Hub von ebenfalls je 5 kHz.

Mit der Einstellung F3E (Sprechfunk) hört man nur ein Rauschen der 9k6 Signale.

zweimal ca. 5 kHz f_{mod} + 2 mal ca. 5 kHz f_{hub}

TE314 Eine Packet Radio Mailbox ist

Lösung: **ein Rechnersystem**,
bei dem Texte und Daten über Funk eingespeichert und abgerufen werden können.



Die Mailbox:

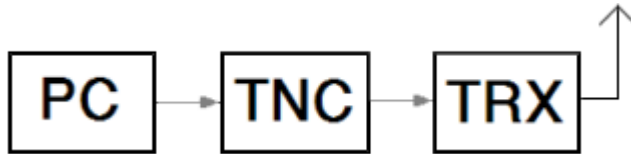
Ist sozusagen ein Funkbriefkasten.
Jeder Teilnehmer hat sein „Postfach“.
Heutzutage hat man eine E- Mail Box.

ein Rechnersystem kommt nur in der richtigen Antwort vor.

Ein Rechnersystem als Briefkasten.

TE315 Was versteht man bei Packet-Radio unter einem TNC
(Terminal Network Controller) ? Ein TNC

Lösung: besteht aus einem Modem und einem Controller für die digitale Aufbereitung der Daten.



Für die digitale Aufbereitung der Daten und die Kommunikation mit der Gegenstelle ist in den Controller ein IC mit der Packet-Radio-Software eingebaut.

Modem: (Modulator/Demodulator), und digitale Aufbereitung mittels PR-Software.

TE316 Warum können auf einer Frequenz mehrere Stationen gleichzeitig Verbindungen in der Betriebsart Packet Radio haben ?

Lösung: Weil die Gesamtinformation einer Station in Teilinformationen zerlegt wird, die zeitversetzt gesendet werden, dazwischen ist genügend Zeit für andere Stationen.



Das stellen wir uns so vor, wie wenn Brieftauben verschiedener Züchter mit je einer Teilnachricht an verschiedene Empfänger unterwegs sind.



In Teilnachrichten zerlegt.

TE317 Was versteht man bei Packet-Radio unter dem Begriff "TX-Delay" ?

Lösung: Das Zeitintervall zwischen dem Einschalten des Senders und dem Beginn der Datenübertragung.



TX- Delay = Sende-Verzögerung

Die PLL- Systeme von Sender und Empfänger brauchen eine Zeitspanne, bis sie auf der Sollfrequenz ankommen,
- bis die PLL-Systeme „eingerastet“ sind.

In der Zeitspanne des TX- Delay werden noch keine gültigen Daten gesendet.

TE318 Welches der genannten Übertragungsverfahren passt die Übertragungsgeschwindigkeit automatisch den Kanaleigenschaften an ?

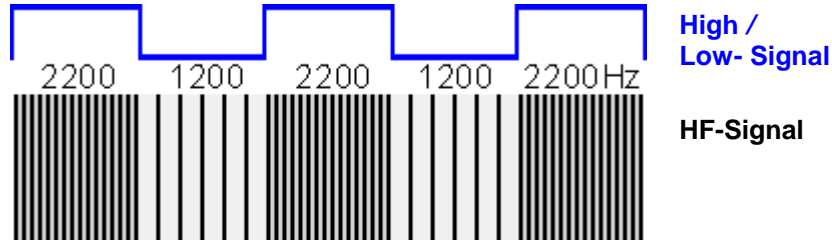
Lösung: Pactor.

PACTOR = **PAC**ket **T**eleprinting **O**ver **R**adio.

AFSK mit Fehlerkorrektur
Wird wie Packet-Radio paketweise übertragen.

TE319 Bei welchem Übertragungsverfahren für Digitalsignale wird ein niederfrequenter Zwischenträger vom Digitalsignal in der Frequenz umgetastet, und wie wird das Sendesignal dem Sender zugeführt ?

Lösung: AFSK, das **Sendesignal** wird über den Mikrofoneingang zugeführt.



Es wird **Audio Frequency Shift Keying** eingesetzt:
= Ton-Frequenz-Umschaltverfahren.

Das Tonfrequenzpaar 1200 und 2200 Hz wird benutzt,
und verursacht eine NF- Bandbreite von 3 kHz.

Die beiden Töne werden
dem Mikrofoneingang des Senders zugeführt,
und erzeugen das High-Low Signal.



Es handelt sich natürlich beim **Sendesignal**
um den Inhalt der Sendung.

Ton-Frequenz-Umtastverfahren.

TE320 Der Baudot-Code ist ein

Lösung: 5-Bit-Code mit zusätzlichen Start- und Stopbits.



Bitte ein Bit !

Nach dem französischen Techniker Émile Baudot benannt. Baudot erfand 1874 den ebenfalls nach ihm benannten Baudot-Telegraphen.

Oft wird die Baudrate fälschlicherweise mit der Anzahl der übermittelten Bits pro Sekunde (bps) verwechselt (Übertragungsgeschwindigkeit). Die Baudrate bezeichnet jedoch die Anzahl der Ereignisse oder der Signaländerungen, die in einer Sekunde passieren (Schrittgeschwindigkeit).

Weil in der digitalen Hochgeschwindigkeitskommunikation ein Ereignis tatsächlich mehr Information als ein Bit codieren kann, bedeuten Baudrate und Bits pro Sekunde nicht immer dasselbe.

So codiert beispielsweise ein so genanntes 9 600-Baud-Modem vier Bits mit einem Ereignis und arbeitet also mit 2 400 Baud, überträgt aber 9 600 Bits pro Sekunde (2 400 Ereignisse mal 4 Bits bei jedem Ereignis) und sollte also eher als 9 600-bps-Modem bezeichnet werden.

© Aus : „Baudrate.“ Microsoft® Encarta® .

Baudot-Code, nach Émile Baudot benannter 5-Bit-Code.

TE321 Was ist ein wesentlicher Unterschied
zwischen den Betriebsarten RTTY und PACTOR ?

Lösung: Pactor besitzt eine Fehlerkorrektur, RTTY nicht.

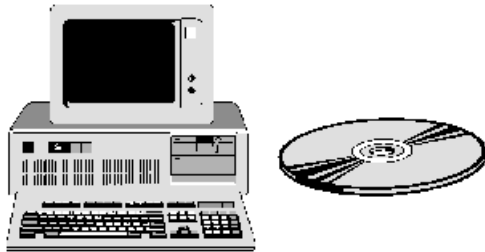
RTTY = Funkfern schreiben (**R**adio **T**ele**ty**pe).
AFSK ohne Fehlerkorrektur

PACTOR = **PAC**ket **T**eleprinting **O**ver **R**adio.
AFSK mit Fehlerkorrektur
Wird wie Packet-Radio paketweise übertragen.

Unterschied ist die Fehlerkorrektur.

TE322 Um RTTY-Betrieb durchzuführen
benötigt man außer einem Transceiver beispielsweise ?

Lösung: einen PC mit Soundkarte und entsprechende Software.



RTTY = Funkfernreiben (**R**adio **T**elety**p**e).
AFSK ohne Fehlerkorrektur

(Hat die gute alte Fernschreibmaschine abgelöst).

RTTY = **R**adio **T**elety**p**e. PC mit Soundkarte und entsprechende Software.

TE323 Welches der folgenden digitalen Übertragungsverfahren hat die geringste Bandbreite?

Lösung: PSK31.



PSK31 belegt theoretisch nur ca. 31 Hertz Bandbreite.

Je nachdem, wie die Trägerwelle beeinflusst wird, gibt es eine Amplituden- (Amplitude Shift Keying, ASK), eine Frequenz- (Frequency Shift Keying, FSK) oder eine **Phasen-Umtastung (Phase Shift Keying, PSK)**.

Während sich Amplituden- und Frequenz-Umtastung jedoch nur für niedrige Bitraten eignen, ist das Prinzip der Phasen-Umtastung mittlerweile Grundlage für eine Reihe von höherwertigen digitalen Modulationsverfahren.

Phasen-Umtastung (Phase Shift Keying, PSK).

TE324 Factor ist ein digitales Übertragungsverfahren

Lösung: für Texte und Daten.

FACTOR = **PA**Cket **T**eleprinting **O**ver **R**adio.
AFSK mit Fehlerkorrektur

Wird wie Packet-Radio paketweise übertragen.
Mit Factor sendet und empfängt man Texte und Daten.

Man kann direkt oder über Mailboxen und Gateways Mitteilungen
an andere, und ins Packet-Radio-Netz übermitteln.

Texte und Daten.

TE325 Die theoretische Bandbreite bei PSK 31 beträgt

Lösung: 31 Hz.



PSK31 belegt theoretisch
nur ca. 31 Hertz Bandbreite.

Je nachdem, wie die Trägerwelle beeinflusst wird, gibt es eine Amplituden- (Amplitude Shift Keying, ASK), eine Frequenz- (Frequency Shift Keying, FSK) oder eine **Phasen-Umtastung (Phase Shift Keying, PSK)**.

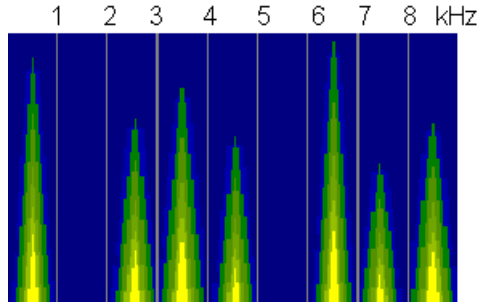
Während sich Amplituden- und Frequenz-Umtastung jedoch nur für niedrige Bitraten eignen, ist das Prinzip der Phasen-Umtastung mittlerweile Grundlage für eine Reihe von höherwertigen digitalen Modulationsverfahren.

Phasen-Umtastung (Phase Shift Keying, PSK) mit ca. 31 Hz Bandbreite.

TE326 Wie nennt man eine Darstellung der Empfangssignale auf einem Computer, wobei als horizontale Achse die Frequenz, als vertikale Achse die Zeit und als Stärke des Signals die Breite einer Linie dargestellt wird ?

Lösung: Wasserfalldiagramm.

Wasserfalldiagramm



(Leider habe ich kein schöneres Bild "gefunden").

TE327 Was ist ein Unterschied zwischen den Betriebsarten ATV und SSTV ?

Lösung: SSTV überträgt Standbilder, ATV bewegte Bilder.



SSTV = Slow Scan Television:
langsam gescannte Standbilder.



ATV = Amateurfunk-Fernsehen:
auch Farbfernsehen mit normaler Norm.

SSTV = Standbilder, ATV = Fernsehen.

TE328 Welche Aussage über die Übertragungsarten ist richtig ?

Lösung: Bei Halbduplex gibt es nur einen Übertragungskanal, aber es kann durch Umschaltung abwechselnd in beide Richtungen gesendet werden.

Es gibt nur zwei solcher Fragen, beide beziehen sich auf Halbduplex.

Halbduplex: Zu einer Zeit ist Übertragung nur in eine Richtung möglich.
(Auf einem gemeinsamen Kanal).
Zur anderen Zeit in die andere Richtung.

Vollduplex gestattet gleichzeitig Verkehr auf zwei Kanälen in beide Richtungen.

TE329 Wie heißt die Übertragungsart mit einem Übertragungskanal, bei der durch Umschaltung abwechselnd in beide Richtungen gesendet werden kann ?

Lösung: Halbduplex.

Es gibt nur zwei solcher Fragen, beide beziehen sich auf Halbduplex.

Halbduplex: Zu einer Zeit ist Übertragung nur in eine Richtung möglich.
(Auf einem gemeinsamen Kanal).
Zur anderen Zeit in die andere Richtung.

Vollduplex gestattet gleichzeitig Verkehr auf zwei Kanälen in beide Richtungen.

TE330 Wie viel verschiedene Zeichen kann man mit 5-Bit
(z.B. Baudot-Code bei RTTY) erzeugen ?

Lösung: 32.

Wahrheitstabelle					
	Wertigkeiten:				
Dez.	16	8	4	2	1
0 =	0	0	0	0	0
1 =	0	0	0	0	1
2 =	0	0	0	1	0
3 =	0	0	0	1	1
4 =	0	0	1	0	0
5 =	0	0	1	0	1
6 =	0	0	1	1	0
7 =	0	0	1	1	1
8 =	0	1	0	0	0
9 =	0	1	0	0	1
10 =	0	1	0	1	0
11 =	0	1	0	1	1
12 =	0	1	1	0	0
13 =	0	1	1	0	1
14 =	0	1	1	1	0
15 =	0	1	1	1	1

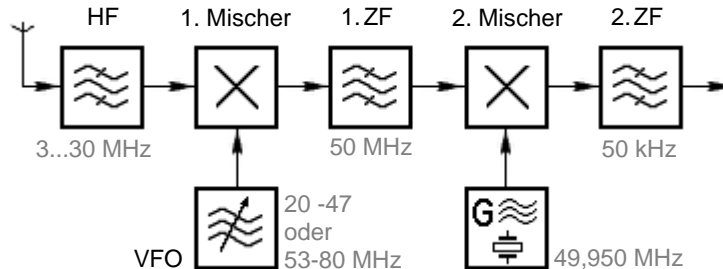
Fortsetzung					
	Wertigkeiten:				
Dez.	16	8	4	2	1
16 =	1	0	0	0	0
17 =	1	0	0	0	1
18 =	1	0	0	1	0
19 =	1	0	0	1	1
20 =	1	0	1	0	0
21 =	1	0	1	0	1
22 =	1	0	1	1	0
23 =	1	0	1	1	1
24 =	1	1	0	0	0
25 =	1	1	0	0	1
26 =	1	1	0	1	0
27 =	1	1	0	1	1
28 =	1	1	1	0	0
29 =	1	1	1	0	1
30 =	1	1	1	1	0
31 =	1	1	1	1	1

Die Wertigkeiten der Einzel-Bits sind $16 + 8 + 4 + 2 + 1$. Zusammen 32 Zeichen
(Null bis 31 - einschließlich der Null). Die Wertigkeiten verdoppeln sich von rechts nach
links. Wie im Dezimalsystem steht die niederwertigste Stelle ganz rechts.

Rechts ist die niederwertigste Stelle mit dem Wert 1.

TF101 Welche Aussage ist für einen Doppelsuper richtig ?

Lösung: Mit einer niedrigen zweiten ZF erreicht man leicht eine gute Trennschärfe.



Trennschärfe erreicht das letzte ZF-Filter, Spiegelselektion das erste ZF-Filter.

Filterkreise weisen eine prozentuale Bandbreite auf.

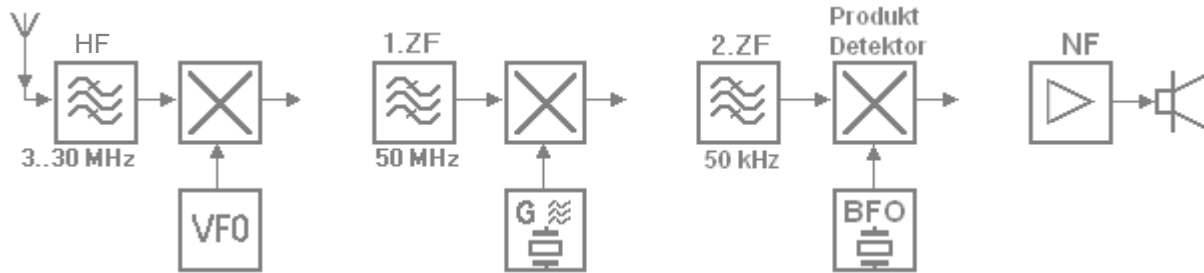
Im oben gezeichneten Teil eines Empfänger-Blockschaltbildes mischt man mit dem Eingangssignal (z.B. 3 MHz) ein Oszillatorsignal des VFO (z.B. 53 MHz), und erhält die erste ZF = 50 MHz. Hier erhält man eine sehr gute Spiegelfrequenz-Dämpfung, weil die Spiegelfrequenz um 100 MHz von der Eingangsfrequenz entfernt ist.

Nehmen wir an, die Bandbreite des Filters sei 10% davon. Dann kommt man auf die Bandbreite = 5 MHz. Damit ist gute Spiegelfrequenz-Sicherheit gewährleistet.

Die gleiche prozentuale Bandbreite des 50 kHz-Filters der zweiten ZF beträgt demnach nur 5 kHz, womit dann auch die erforderliche Trennschärfe erreicht wird.

In **TF101a** = Warum Mehrfachsuper

Trennschärfe erreicht das zweite ZF-Filter.



Veranschaulichung durch die Aufteilung in einzelne Funktionseinheiten.

Die Empfängertechnik begann mit Apparaten, die bis zum Demodulator den gesamten Mittelwellenbereich durchließen. Das ging solange gut, bis mehr und mehr Sender auftauchten. Abhilfe war nötig. Es mußten trennscharfe Empfänger her.

Das Prinzip des Superhet erfüllt diese Forderung. Im oben gezeichneten Empfänger-Blockschaltbild erkennt man, daß es sich beim Superhet immer um 3 Blöcke handelt.

Einer Eingangs-Stufe und einem Oszillator, deren Signale einer Mischstufe zugeführt werden.

Die erste Gruppe muß eine Bandbreite von 3-30 MHz durchlassen können. In dieser Gruppe wird in der Regel ein VFO oder ein PLL-System zu dem Zweck eingesetzt, um auf einer bestimmten Frequenz einen gewünschten Sender zu empfangen. Die weiteren Gruppen sind mit Oszillatoren ausgerüstet, die auf festen Frequenzen schwingen.

Im Blockschaltbild wird der VFO auf eine Frequenz eingestellt, die um 50 MHz höher liegt, als das gewünschte Nutz-Signal. Filterkreise weisen eine prozentuale Bandbreite auf. Nehmen wir an, die Bandbreite der ZF-Filter sei 10% davon. Dann kommt man beim ersten ZF-Filter auf die Bandbreite = 5 MHz. Damit ist Spiegelfrequenz-Sicherheit gewährleistet. Aber mit einer Bandbreite von 5 MHz würde man gleichzeitig über 500 AM-Sender empfangen: Klingt wie auf der Kirmes.

Aber die gleiche prozentuale Bandbreite des 50 kHz-Filters der zweiten ZF beträgt demnach nur 5 kHz, womit dann auch die erforderliche Trennschärfe erreicht wird. Hier ist höchstens ein AM-Sender im Durchlaßbereich, und das eignet sich sogar schon fast für ein SSB-Signal mit seinen 2,5 3 kHz Bandbreite.

Einzelne Gruppen. - Die 1. Gruppe könnte z.B. ein Konverter sein . . . - Weitere Gruppen sind einfügbar .

TF102 Die Empfindlichkeit eines Empfängers bezieht sich auf die

Lösung: Fähigkeit des Empfängers, schwache Signale zu empfangen.

Die vorgegebenen Antworten sind leicht zu durchschauen :

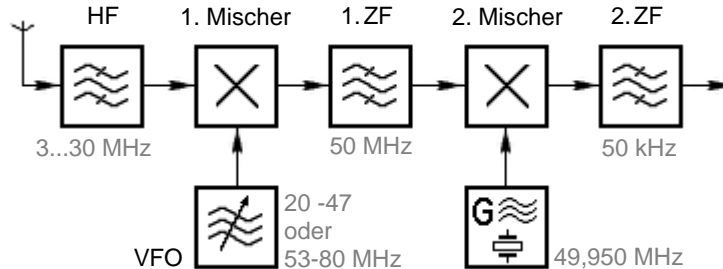
- > **Die Stabilität eines Oszillators hält den Empfänger auf der Sollfrequenz.**
- > **Die Bandbreite ist für die Selektivität wichtig.**
- > **Unterdrückung starker Signale hat nichts mit Empfindlichkeit zu tun.**

Fazit: Die Empfindlichkeit eines Empfängers bezieht sich auf die Fähigkeit, schwache Signale möglichst störungsarm bzw. -frei zu empfangen.

Ausschlußverfahren anwenden!

TF103 Eine hohe erste Zwischenfrequenz

Lösung: ermöglicht bei großem Abstand zur Empfangsfrequenz eine hohe Spiegelfrequenzunterdrückung.



Trennschärfe erreicht das letzte Filter, **Spiegelselektion das erste Filter.**

Filterkreise weisen eine prozentuale Bandbreite auf.

Im oben gezeichneten Teil eines Empfänger-Blockschaltbildes mischt man mit dem Eingangssignal (z.B. 3 MHz) ein Oszillatorsignal des VFO (z.B. 53 MHz), und erhält die erste ZF = 50 MHz. Hier erhält man eine sehr gute Spiegelfrequenz-Dämpfung, weil die Spiegelfrequenz um 100 MHz von der Eingangsfrequenz entfernt ist.

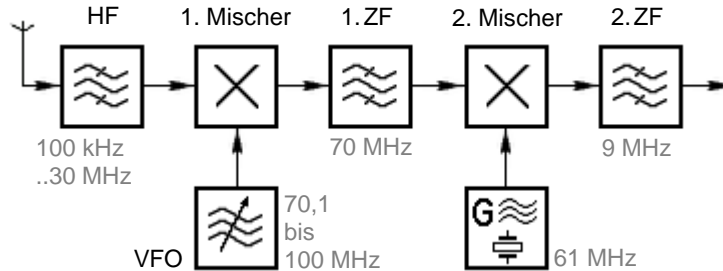
Nehmen wir an, die Bandbreite des Filters sei 10% davon. Dann kommt man auf die Bandbreite = 5 MHz. Damit ist gute Spiegelfrequenz-Sicherheit gewährleistet.

Die gleiche prozentuale Bandbreite des 50 kHz-Filters der zweiten ZF beträgt demnach nur 5 kHz, womit dann auch die erforderliche Trennschärfe erreicht wird.

Spiegelselektion bewirkt das erste ZF-Filter. (Info = TF101a).

TF104 Wie ist bei modernen KW-Transceivern der Frequenzplan eines z.B. von 100 kHz bis 30 MHz durchstimmbaren Empfängers ?

Lösung: Die 1. ZF liegt höher als das Doppelte der maximalen Empfangsfrequenz. Nach der Filterung im Roofing-Filter (1. ZF) wird auf die 2. ZF im Bereich um 9 bis 10 MHz heruntergemischt.



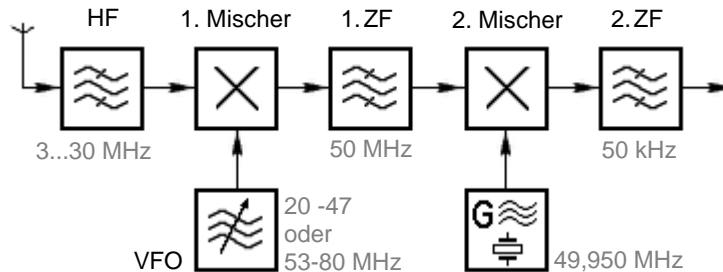
Spiegelfrequenzsichere 1. ZF von 70 MHz, denn Empfangs- und Spiegelfrequenz haben dann 140 MHz Abstand voneinander.

Die hohe erste, und die 2. ZF von 9 MHz gewährleisten deshalb einen störungsarmen Empfang.

Roofing : engl. = Überdachung ; Dachfilter (Das Kind hat nun einen schönen Namen). (Info = TF101a).

TF105 Wo wird die Bandbreite eines durchstimmbaren Empfängers festgelegt ?

Lösung: Im Filter bei der letzten ZF.



Die Bandbreite wird im letzten ZF-Filter festgelegt, Spiegelselektion im ersten ZF-Filter.

Filterkreise weisen eine prozentuale Bandbreite auf.

Im oben gezeichneten Teil eines Empfänger-Blockschaltbildes mischt man mit dem Eingangssignal (z.B. 3 MHz) ein Oszillatorsignal des VFO (z.B. 53 MHz), und erhält die erste ZF = 50 MHz. Hier erzielt man eine sehr gute Spiegelfrequenz-Dämpfung, weil die Spiegelfrequenz um 100 MHz von der Eingangsfrequenz entfernt ist.

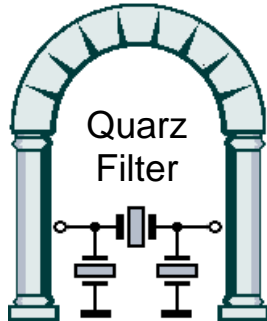
Nehmen wir an, die Bandbreite des Filters sei 10% davon. Dann kommt man auf die Bandbreite = 5 MHz. Damit ist gute Spiegelfrequenz-Sicherheit gewährleistet.

Die gleiche prozentuale Bandbreite des 50 kHz-Filters der zweiten ZF beträgt demnach nur 5 kHz, womit dann auch die erforderliche Trennschärfe erreicht wird.

Trennschärfe erreicht das letzte ZF-Filter. (Info = TF101a).

TF106 Wie groß sollte die Bandbreite des Filters für die 1. ZF in einem durchstimmbaren Empfänger sein ?

Lösung: Mindestens so groß, wie die größte benötigte Bandbreite der vorgesehenen Betriebsarten.



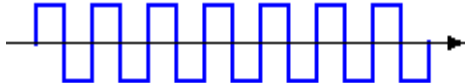
Natürlich muß der Durchlaß groß genug sein, damit das größte Transportgut noch hindurchpaßt.

Moderne Geräte besitzen dafür schon umschaltbare Quarzfilter. Das sind dann beispielsweise solche, die für FM = 12kHz, für SSB ein weiteres mit 2,7kHz, und für CW ein 500Hz breites Filter besitzen, auf die mit dem Betriebsarten-Schalter umgeschaltet wird.

Der benötigten Bandbreite ist der gewünschten Betriebsart angepaßt. (Info = TF101a).

TF107 Womit kann die Frequenzanzeige eines durchstimmbaren Empfängers möglichst genau geprüft werden ?

Lösung: Mit einem quarzgesteuerten Frequenzmarken-Generator.



Frequenzmarkengeber :

Ein Rechteck-Generator, der z.B. mit 100 kHz schwingt.

Rechtecksignale enthalten Oberwellen theoretisch bis in den Gigahertzbereich hinein. Der 100 kHz- Generator ist daher auf jeder vollen 100 kHz- Frequenz hörbar.

Seine Frequenz muß hochgenau und stabil sein, denn eine Abweichung von nur einem Hertz würde in 100 MHz Entfernung schon 1 kHz betragen.

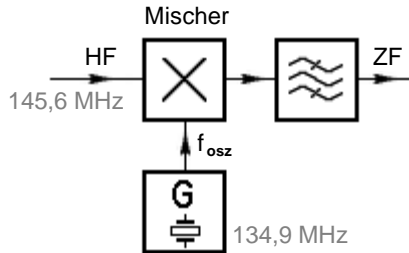
Fertige Eichgeneratoren sind nicht größer als ein IC, sie sind Quarzgesteuert und schon sehr preiswert zu haben.

Solche Eichmarken-Geber sind in hochwertige Empfänger schon serienmäßig eingebaut.

TF201

In dieser Schaltung können bei einer Empfangsfrequenz von 145,6 MHz und einer Oszillatorfrequenz von 134,9 MHz Spiegelfrequenzstörungen bei

Lösung: 124,2 MHz auftreten.



Wenn die Oszillatorfrequenz tiefer liegt als die Empfangsfrequenz - wie hier, dann ist von der Empfangsfrequenz 2-mal die ZF abzuziehen, um die Spiegelfrequenz zu errechnen.

2 Zahlen sind bekannt: **145,6** und **134,9** MHz. Daraus läßt sich die ZF errechnen:

ZF =

$$145,6 - 134,9 = \mathbf{10,7 \text{ MHz.}}$$

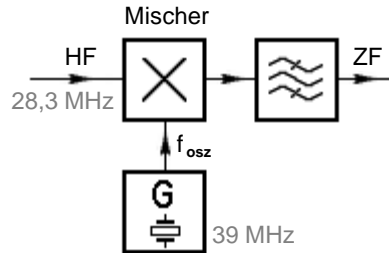
Spiegelfrequenz =

$$145,6 - 10,7 - 10,7 = \mathbf{124, 2 \text{ MHz}}$$

Oszillatorfrequenz tiefer als Empfangsfrequenz = Spiegelfrequenz ist f_e minus 2 x ZF. (Info = TF101a).

TF202 In der folgenden Schaltung können bei einer Empfangsfrequenz von 28,3 MHz und einer Oszillatorfrequenz von 39 MHz Spiegelfrequenzstörungen bei

Lösung: 49,7 MHz auftreten.



Wenn die Oszillatorfrequenz höher liegt als die Empfangsfrequenz - wie hier, dann ist zur Empfangsfrequenz 2-mal die ZF dazuzuzählen, um die Spiegelfrequenz zu errechnen.

2 Zahlen sind bekannt: **28,3** und **39** MHz.
Daraus läßt sich die ZF errechnen:

$$\begin{aligned} \text{ZF} &= \\ 39 - 28,3 &= \mathbf{10,7 \text{ MHz}}. \end{aligned}$$

$$\begin{aligned} \text{Spiegelfrequenz} &= \\ 28,3 + 10,7 + 10,7 &= \mathbf{49,7 \text{ MHz}} \end{aligned}$$

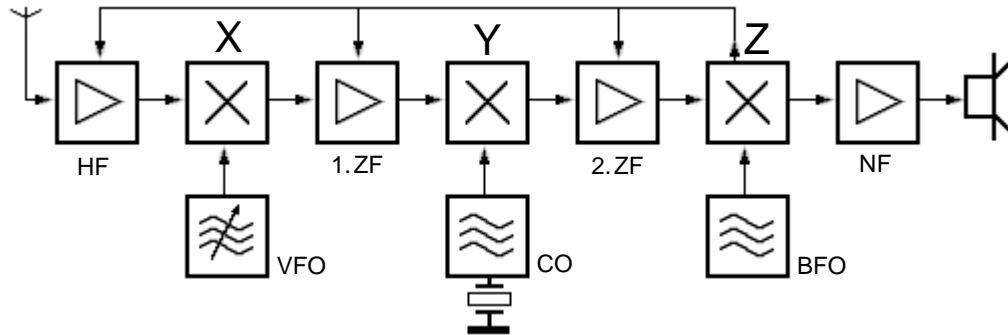
Oszillatorfrequenz höher als Empfangsfrequenz = Spiegelfrequenz ist f_e plus 2 x ZF. (Info = TF101a).

TF203

Folgende Schaltung stellt einen Doppelsuper dar.

Welche Funktionen haben die drei mit X, Y und Z gekennzeichneten Blöcke ?

Lösung: X und Y sind Mischer, Z ist ein Produktdetektor.



Es „kreuzen“ (mischen) sich im Mischer zwei Frequenzen. Im Produktdetektor mischen sich z.B. ZF und BFO-Frequenz. Deshalb das Kreuz-Symbol in den Blockschaltbildern.

VFO = Variable Frequency Oscillator (Frequenzvariabel)
CO = Crystal Oscillator (Quarzkristall)
BFO = Beat Frequency Oscillator (Schwebungston Oszillator)

X = 1. Mischer
Y = 2. Mischer
Z = Produktdetektor

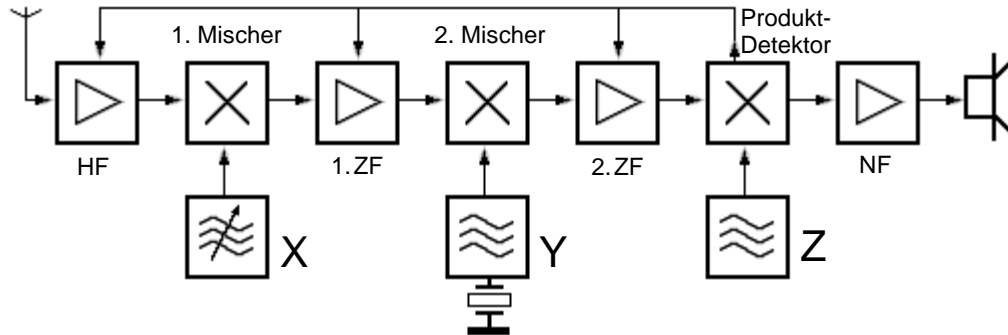
Auch der Produktdetektor ist eine Mischer-Schaltung. (Info = TF101a).

TF204

Folgende Schaltung stellt einen Doppelsuper dar.

Welche Funktionen haben die drei mit X, Y und Z gekennzeichneten Blöcke ?

Lösung: X ist ein VFO, Y ist ein CO, Z ist ein BFO.



(X) **VFO** = **V**ariable **F**requency **O**scillator (Frequenzvariabel)

(Y) **CO** = **C**rystal **O**scillator (Quarzkristall)

(Z) **BFO** = **B**eat **F**requency **O**scillator (Schwebungston Oszillator)

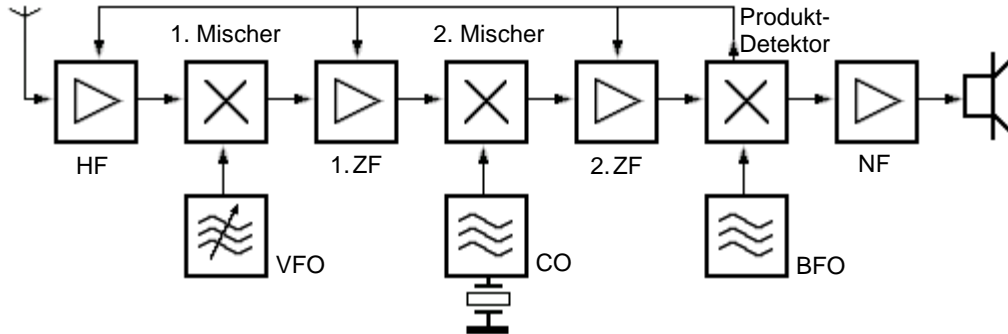
Doppelsuper, wenn die Eingangsfrequenz zweimal auf eine andere Zwischenfrequenz umgesetzt wird.

Der Pfeil im VFO sagt uns, daß der Oszillator variabel (einstellbar) ist. (Info = TF101a).

TF205

Ein Doppelsuper hat eine erste ZF von 10,7 MHz und eine zweite ZF von 460 kHz. Die Empfangsfrequenz soll 28 MHz sein. Welche Frequenz ist für den VFO und für den CO erforderlich, wenn die Oszillatoren oberhalb des Nutzsignals schwingen sollen.

Lösung: Der VFO muss bei 38,70 MHz und der CO bei 11,16 MHz schwingen.



Der VFO: $28 \text{ MHz} + 10,7 \text{ MHz} = 38,7 \text{ MHz}$

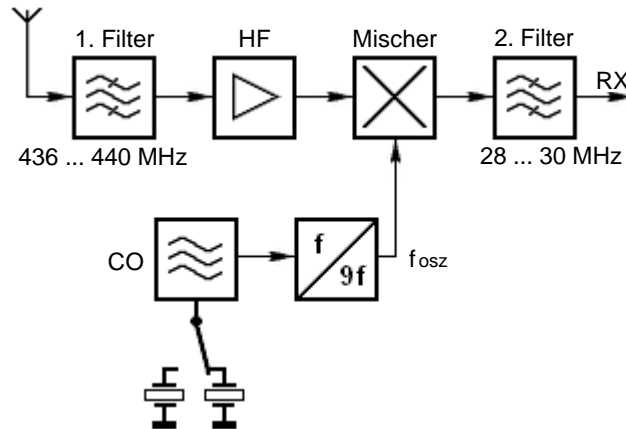
Der CO: $10,7 \text{ MHz} + 0,460 \text{ MHz} = 11,16 \text{ MHz}$

Die Oszillatoren schwingen oberhalb der Nutzfrequenzen (der Eingangsfrequenzen).

TF206

Welche beiden Frequenzen muss der Quarzoszillator erzeugen, damit im 70-cm-Bereich die oberen 4 MHz durch diesen Konverter empfangen werden können ? Die Oszillatorfrequenz f_{osz} soll jeweils unterhalb des Nutzsignals liegen.

Lösung: 45,333 und 45,556 MHz.



**Konverter =
Empfangsfrequenz-Umsetzer.**

Zwei Segmente von je 2 MHz
sind auf 28-30 MHz umzusetzen.

Das erste = 436.....438 MHz:
 $436 - 28 = 408 / 9 = 45,333 \text{ MHz}$

Das zweite = 438.....440 MHz:
 $438 - 28 = 410 / 9 = 45,556 \text{ MHz}$

Der Vervielfacher setzt die Quarzfrequenzen
von 45,3 und 45,5 MHz auf das Neunfache herauf.

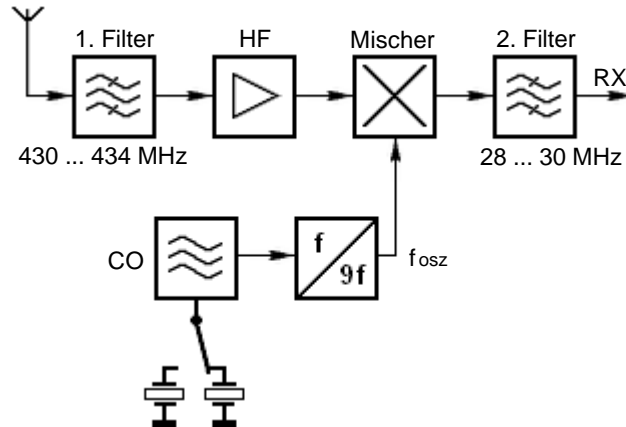
Der RX - ein Empfänger -
wird von der Anfangsfrequenz 28 MHz aus,
bis je 2 MHz höher durchgestimmt um z.B.
auf 28 MHz nun 436 MHz zu empfangen.
Sein weiteres Durchstimmen ermöglicht den
Empfang bis 438 MHz hinauf.

Die Oszillatorfrequenz f_{osz} ist unterhalb der Nutzfrequenz (Eingangsfrequenz).

TF207

Welche beiden Frequenzen muss der Quarzoszillator erzeugen, damit im 70-cm-Bereich die unteren 4 MHz durch diesen Konverter empfangen werden können ? Die Oszillatorfrequenz f_{osz} soll jeweils unterhalb des Nutzsignals liegen.

Lösung: 44,667 und 44,889 MHz.



**Konverter =
Empfangsfrequenz-Umsetzer.**

Zwei Segmente von je 2 MHz
sind auf 28-30 MHz umzusetzen.

Das erste = 430.....432 MHz:

$$430 - 28 = 402 / 9 = 44,667 \text{ MHz}$$

Das zweite = 432.....434 MHz:

$$432 - 28 = 404 / 9 = 44,889 \text{ MHz}$$

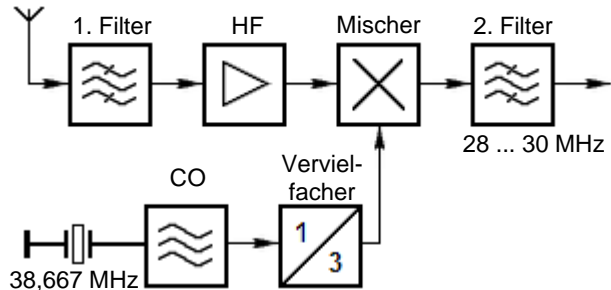
Der Vervielfacher setzt die Quarzfrequenzen
von 44,6 und 44,8 MHz auf das Neunfache herauf.

Der RX - ein Empfänger -
wird von der Anfangsfrequenz 28 MHz aus,
bis je 2 MHz höher durchgestimmt um z.B.
auf 28 MHz nun 430 MHz zu empfangen.
Sein weiteres Durchstimmen ermöglicht den
Empfang bis 432 MHz hinauf.

Die Oszillatorfrequenz f_{osz} ist unterhalb der Nutzfrequenz (Eingangsfrequenz).

TF208 Diese Schaltung stellt

Lösung: einen 2-m-Konverter für einen KW-Empfänger dar.



Der Konverter ist ein Empfangsfrequenz-Umsetzer.

Der benutzte KW-Empfänger - der Nachsetzer - hat einen Frequenzbereich von 28.....30 MHz.

Wird dem Mischer des Konverters 144 MHz $-28 \text{ MHz} = 116 \text{ MHz}$ zugeführt, so produziert der Konverter am Ausgang ein 28 MHz-Signal.

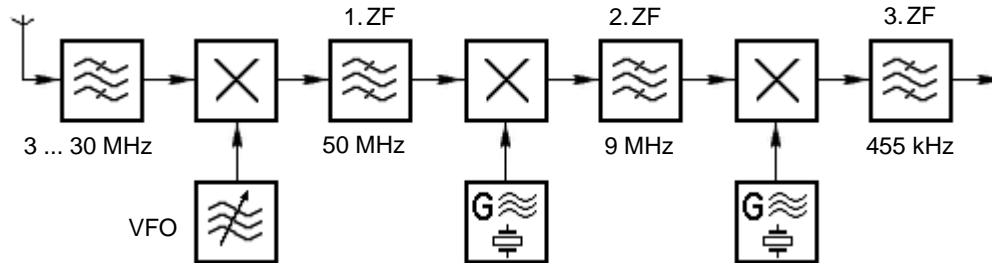
$$38,667 \times 3 = 116 \text{ MHz}; \quad 116 + 28 \text{ MHz} = 144 \text{ MHz}.$$

Das kann der Nachsetzer (28 - 30 MHz) verarbeiten. Mit seinem Durchstimmen von 28 - 30 MHz werden dann die Frequenzen von 144 - 146 MHz empfangen.

Quarze sind für so hohe Frequenzen kaum herstellbar — deshalb wird Vervielfachung eingesetzt.

TF209 Welchen Vorteil haben Empfänger mit einer sehr hohen ersten ZF-Frequenz (z.B. 50 MHz) ?

Lösung: Die Spiegelfrequenz liegt sehr weit außerhalb des Empfangsbereichs.



Filterkreise weisen eine prozentuale Bandbreite auf.

Im Empfänger-Blockschaltbild mischt man mit dem Eingangssignal (z.B. 3 MHz) ein Oszillatorsignal des VFO (z.B. 53 MHz), für die erste ZF = 50 MHz. Hier erhält man eine sehr gute Spiegelfrequenz-Dämpfung, weil die Spiegelfrequenz um 100 MHz von der Eingangsfrequenz entfernt ist.

Nehmen wir an, die Bandbreite des Filters sei 10% davon. Dann kommt man auf die Bandbreite = 5 MHz.

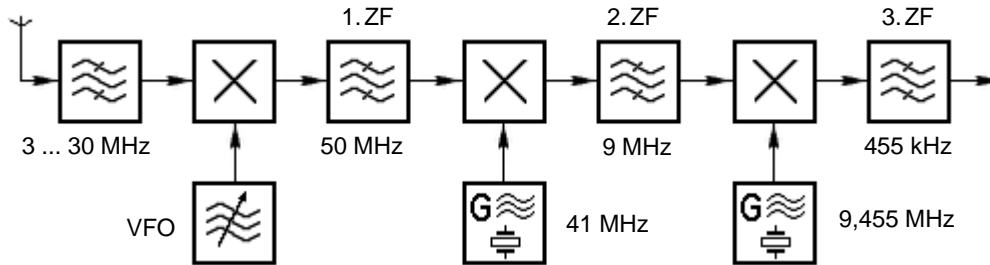
Die gleiche prozentuale Bandbreite des 455 kHz-Filters der letzten ZF beträgt demnach nur 45 kHz, womit auch eine relativ gute Trennschärfe erreicht wird.

Gute Spiegelfrequenz-Sicherheit.

TF210

Welchen Frequenzbereich kann der VFO des im folgenden Blockschaltbild gezeichneten HF-Teils eines Empfängers haben ?

Lösung: 20 bis 47 MHz, oder 53...80 MHz.



Die Mischung zur 1. ZF (50MHz) soll 3 ... 30 MHz ergeben:

Wird der VFO von 47- bis 20 MHz (also abwärts) durchgestimmt, dann empfängt man (aufwärts) den Bereich von 3- bis 30 MHz.

Denn: $50 - 47 \text{ MHz} = 3 \text{ MHz}$, und $50 - 20 \text{ MHz} = 30 \text{ MHz}$.

Wird dagegen der VFO von 53- bis 80 MHz (also hier aufwärts) durchgestimmt, dann empfängt man (ebenfalls aufwärts) auch den Bereich von 3- bis 30 MHz.

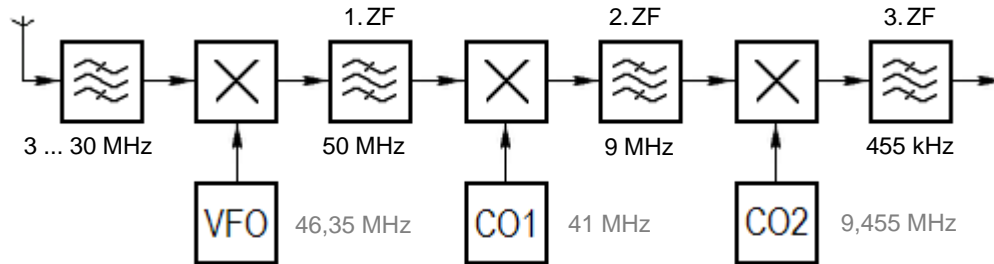
Denn: $53 - 50 \text{ MHz} = 3 \text{ MHz}$, und $80 - 50 = 30 \text{ MHz}$

Eine trickreiche Angelegenheit - oder?

TF211

Welche Frequenzen können die drei Oszillatoren des im folgenden Blockschaltbild gezeichneten Empfängers haben, wenn eine Frequenz von 3,65 MHz empfangen wird ?

Lösung: VFO: 46,35 MHz; CO 1: 41 MHz; CO 2: 9,455 MHz.



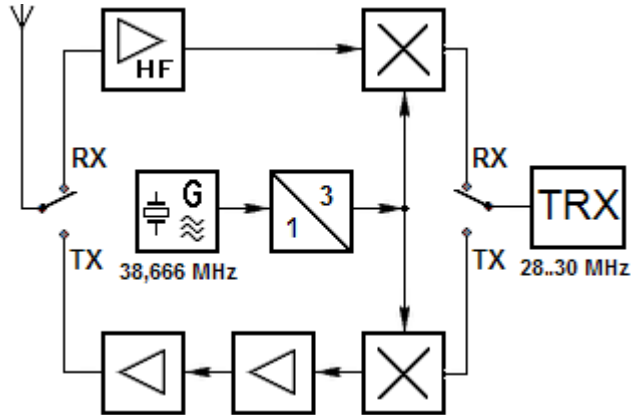
Mischung :

VFO) Zur 1.ZF: $50 - 3,65 \text{ MHz} = 46,35 \text{ MHz}$
CO1) Zur 2.ZF: $50 - 9 \text{ MHz} = 41 \text{ MHz}$
CO2) Zur 3.ZF: $9 + 0,455 \text{ MHz} = 9\ 455 \text{ kHz}$

Ein Dreifach-Super. CO = Crystal-Oscillator (Quarz-Oszillator).

TF212 Diese Blockschaltung stellt

Lösung: einen Transverter für das 2-m-Band dar.



Transmitter- Konverter,
das Kunstwort ist **Transverter.**
(Sende-Empfangsfrequenz-Umsetzer).

Wir sehen eine Antenne, die auf den Empfänger-
zweig (oberer Zweig) geschaltet ist.

Eine HF-Vorstufe wird durchlaufen.

Es folgt ein Mischer, dem die 3-fache Frequenz
des Quarzoszillators = **116 MHz** zugeführt wird,
um auf **28 MHz** zu mischen.

$$116 + 28 \text{ MHz} = 144 \text{ MHz.}$$

$$116 + 30 \text{ MHz} = 146 \text{ MHz.}$$

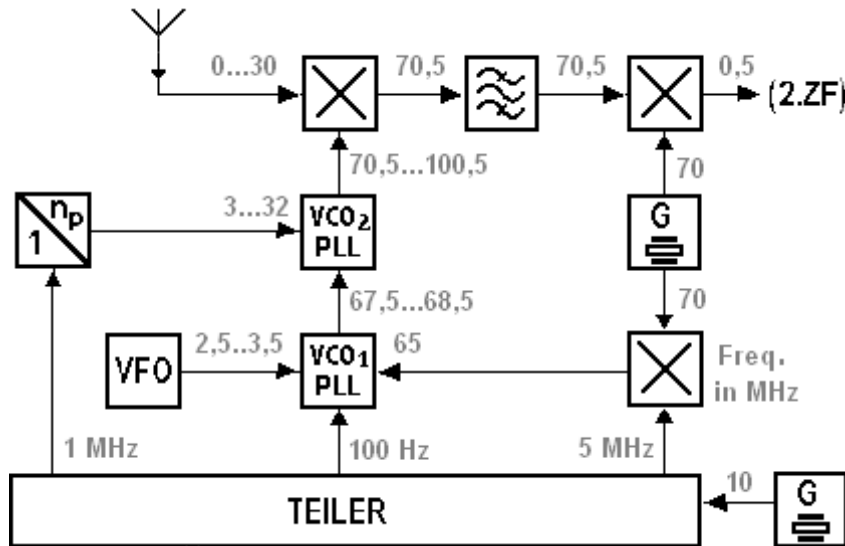
Im Sendefall werden dem 28 MHz-Signal
im unteren Zweig die 116 MHz zugemischt.
Dann folgen Treiber, Endstufe und Antenne.

TX = Transmitter, Sender • RX = Receiver, Empfänger

Der 28 MHz Nachsetzer-TRX wird beim Senden mit sehr kleiner Leistung betrieben.

TF213 Dies ist das Blockschaltbild eines modernen Empfängers mit PLL-Frequenzaufbereitung.
 Es soll eine Frequenz von 15,0 MHz empfangen werden.
 Welche Frequenzen liefern VCO1 und VCO2, wenn der programmierbare
 Frequenzvervielfacher n_p dabei 18 MHz liefert ?

Lösung: VCO 1: 67,5 MHz; VCO 2: 85,5 MHz.



VCO 1: **67,5 MHz**;
 einfach am Schaltbild ablesen

Frequenz vom VCO 2:
 Empfangsfrequenz = 15 MHz plus 1.ZF:

$$= 15 + 70,5 = 85,5 \text{ MHz}$$

TF214 An welcher Stelle einer Amateurfunkanlage sollte ein VHF-Vorverstärker eingefügt werden?

Lösung: Möglichst direkt an der VHF-Antenne.

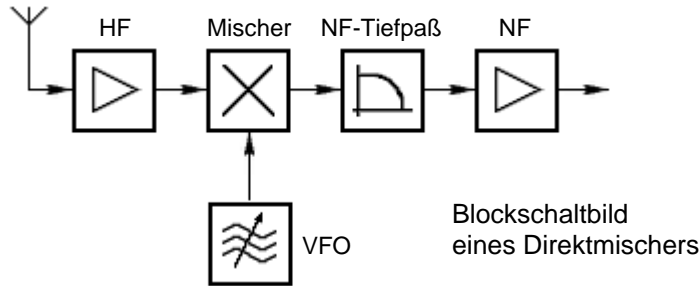
Möglichst direkt, oder nahe an der VHF-Antenne.
Weil das Antennenkabel auf seinem Weg zum Funkgerät Verluste aufweist, und zusätzliches Rauschen mit verstärkt werden würde.

Gemeint ist ein VHF- Empfangsvorverstärker.

Empfangsvorverstärker möglichst nahe der VHF-Antenne.

TF301 Wo liegt bei einem Direktüberlagerungsempfänger üblicherweise die Injektionsfrequenz des Mischers ? Sie liegt

Lösung: in nächster Nähe zur Empfangsfrequenz.



Die HF-Vorstufe verstärkt und filtert das Signal. In die Mischstufe wird mit gleicher Frequenz das Oszillatorsignal eingespeist, sodaß als Resultierende das NF-Signal schon direkt im Mischer ansteht.

Der Direktüberlagerungsempfänger ist geeignet für den Empfang von AM- und SSB-Signalen.

Der nachfolgende NF-Tiefpaß hat eine Grenzfrequenz von ca. 3 kHz.
Er läßt nur das NF-Spektrum durch und filtert unerwünschte HF-Mischprodukte aus.

Injektionsfrequenz ist die vom VFO in den Mischer eingespeiste Frequenz.

Der Direktüberlagerungsempfänger, auch Direktmischer genannt, - früher "Geradeaus-Empfänger".

TF302 Welche Signale steuern gewöhnlich
die Empfängerstummschaltung (Squelch) ?

Lösung: Es sind die ZF- oder NF-Signale.

Squelch (engl. = etwa: zermalmen).

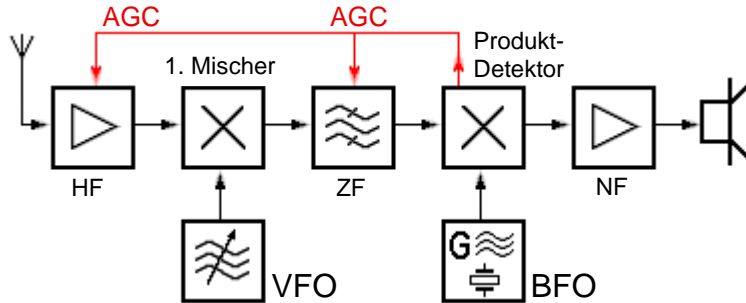
Aus dem ZF- oder dem NF-Signal wird eine Regelspannung gewonnen.
Das ist eine Gleichspannung mit deren Hilfe normalerweise einige Empfängerstufen
im Falle eines stärker werdenden Eingangssignals herabgeregelt werden.

Eine solche Regelspannung kann auch dazu dienen,
mit Hilfe eines Schalttransistors den Empfänger stumm zu schalten.

Empfängerstummschaltung (Squelch) = Rauschsperr.

TF303 Was bewirkt die AGC (automatic gain control) bei einem starken Eingangssignal ? Sie reduziert die

Lösung: Verstärkung der HF- und ZF-Stufen.



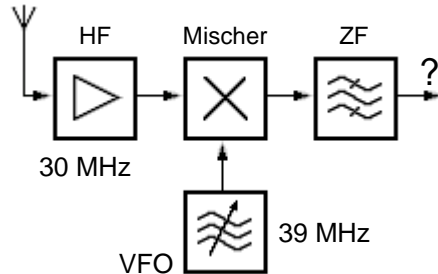
Die AGC- Regelspannung wird im Produkt-Detektor aus dem ZF-Signal gewonnen. Um eine gleichmäßige Ausgangsspannung zu erreichen, werden HF- und ZF- Stufen auf einen vorbestimmten Level herabgeregelt.

Um unerwünschte Mischprodukte zu vermeiden, werden die Mischstufen wegen ihrer unlinearen Arbeitsweise nicht geregelt.

AGC = Automatische Verstärkungsregelung.

TF304 Welches sind die wichtigsten Ausgangsfrequenzen, die bei der Mischung einer Frequenz von 30 MHz mit einer Frequenz von 39 MHz entstehen ?

Lösung: 9 MHz und 69 MHz.



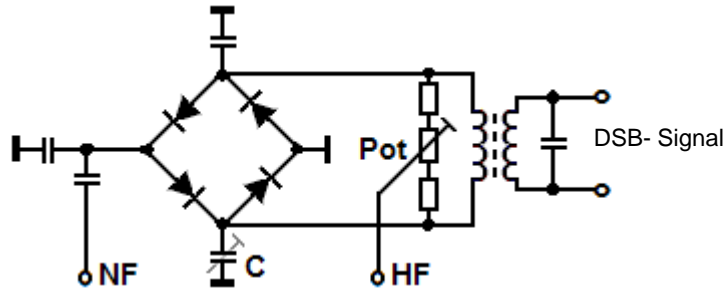
Es entsteht $39 \text{ minus } 30 = 9 \text{ MHz}$

Außerdem $39 \text{ plus } 30 = 69 \text{ MHz}$

(Frequenzauflösung für eine ZF von 9 MHz).

TF305 Welcher Mischertyp ist am besten geeignet, um ein Doppelseitenbandsignal mit unterdrücktem Träger zu erzeugen ? Am besten geeignet ist ein

Lösung: Balancemischer.



Balancemischer

Die zugeführte Oszillatorspannung wird mit dem Potentiometer und mit C symmetriert, damit in allen vier Dioden der gleiche Strom fließt. Auf diese Weise wird die Spannung am L-C-Kreis zu Null, sodaß der Träger unterdrückt ist.

Im Takt der NF- Spannung wird dieses Gleichgewicht gestört, was einen Stromfluß in den Dioden auslöst.

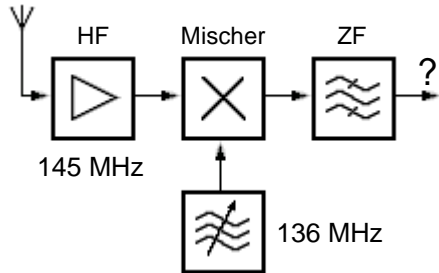
Dadurch entstehen am Schwingkreis die Frequenzen:

$f_{HF} + f_{NF}$ für das obere -, und $f_{HF} - f_{NF}$ für das untere Seitenband.

Balancemischer = Dioden-Ringmischer, Ringmodulator = es ist alles das Gleiche.

TF306 Einem Mischer werden die Frequenzen 136 MHz und 145 MHz zugeführt.
Welche Frequenzen werden beim Mischvorgang erzeugt ?

Lösung: 9 MHz und 281 MHz.



Es entsteht $145 \text{ minus } 136 = 9 \text{ MHz}$

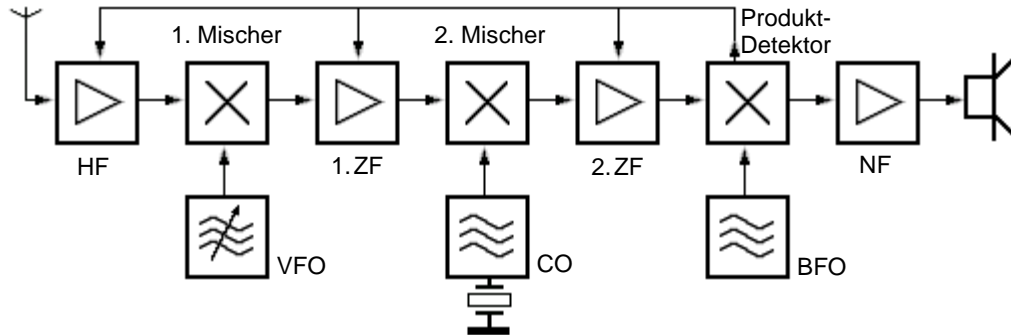
Außerdem $145 \text{ plus } 136 = 281 \text{ MHz}$

(Frequenzauflösung für eine ZF von 9 MHz).

TF307

Ein Doppelsuper hat eine erste ZF (ZF_1) von 10,7 MHz und eine zweite ZF (ZF_2) von 450 kHz. Die Empfangsfrequenz soll 28 MHz sein. Die Oszillatoren sollen oberhalb des Nutzsignals schwingen. Welche Frequenzen sind für den VFO und den CO erforderlich, wenn die Oszillatoren oberhalb des Mischer-Eingangssignals schwingen sollen ?

Lösung: 1. Oszillatorfrequenz $f_{o_1} = 38,7$ MHz ; 2. Oszillatorfrequenz $f_{o_2} = 11,15$ MHz



Vorgaben: Empfangsfrequenz = 28 MHz; 1.ZF = 10,7 MHz; 2.ZF = 450 kHz.

Berechnung :

$$f_{\text{osz}_1} = f_{\text{eing}} + f_{ZF_1} = 28 \text{ MHz} + 10,7 \text{ MHz} = \mathbf{38,7 \text{ MHz}}$$

$$f_{\text{osz}_2} = f_{ZF_1} + f_{ZF_2} = 10,7 \text{ MHz} + 0,45 \text{ MHz} = \mathbf{11,15 \text{ MHz}}$$

Die Oszillatoren schwingen oberhalb der Eingangssignale !

TF308 Welche ungefähren Werte sollte die Bandbreite der ZF-Verstärker eines Amateurfunk-Empfängers für folgende Sendarten aufweisen: J3E, F1B (RTTY Shift 170 Hz), F3E ?

Lösung: J3E: 2,2 kHz, F1B: 500 Hz, F3E: 12 kHz.

Bandbreiten:

J3E 2,2 kHz	Einseitenband-AM. SSB-Sprechfunk.	Einkanal mit analoger Modulation,
F1B 500 Hz	RTTY Shift 170 Hz.	Frequenzmodulation, Einkanal mit quantisierter oder digitaler Information ohne Modulation des Hilfsträgers.
F3E 12 kHz	Frequenzmodulation FM- Sprechfunk.	Einkanal mit analoger Modulation

RTTY = RadioTeleType = Funkfern schreiben.

TF309

Um wie viel S-Stufen müsste die S-Meter-Anzeige Ihres Empfängers steigen, wenn Ihr Partner die Sendeleistung von 100 Watt auf 400 Watt erhöht ?

Lösung: Um eine S-Stufe.

$$dB = \text{Verstärkung} \cdot \frac{P_{ausg}}{P_{eing}} \cdot 10 \quad P = \text{Power, Leistung (Watt)}$$

Rechenweg: $P_{aus} / P_{ein} = 4$; $4 \cdot \text{Log} = 0,602$; $0,602 \cdot 10 = \mathbf{6,02 \text{ dB}}$

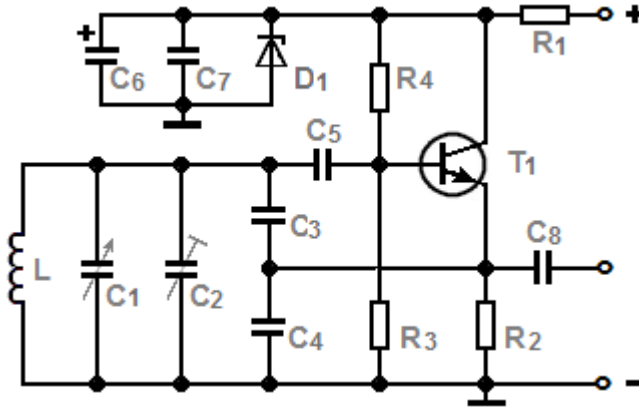
Leistungsverstärkung :

1 dB = 1,259-fach	6 dB = 4-fach
2 dB = 1,585-fach	10 dB = 10-fach
3 dB = 2-fach	20 dB = 100-fach
4 dB = 2,59-fach	30 dB = 1000-fach
5 dB = 3,16-fach	40 dB = 10 000-fach

6 dB = eine S-Stufe, entsprechend dem Verstärkungsfaktor 4.

TF310 Welche Funktion haben die beiden Kondensatoren C3 und C4 in der folgenden Schaltung ?

Lösung: Sie erzeugen zusammen die notwendige Rückkopplungsspannung für einen LC-Oszillator.



In dieser Kollektorschaltung ist am Emitter über C₈ der Ausgang des Oszillators.

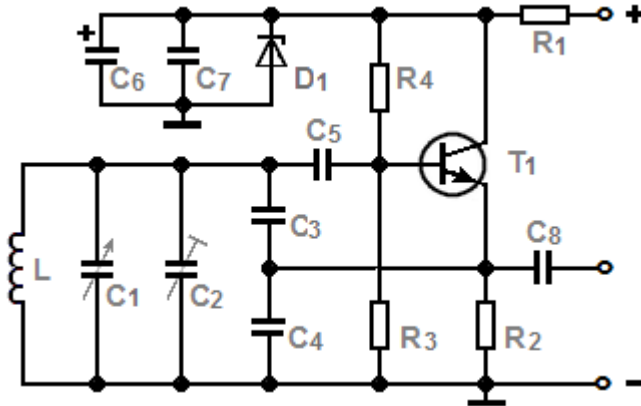
Die Kondensatoren C₃ und C₄ sind Teil des Schwingkreises, zwischen ihnen findet eine Teilung der Schwingkreisspannung, und eine Dosierung der Rückkopplungs-Spannung statt.

Die Ausgangsspannung vom Emitter wird mit den Kondensatoren C₃ und C₄ dosiert, und der Basis zugeführt - (zurückgekoppelt).

Noch nie hat ein Kondensator irgendetwas erzeugt — eine unglückliche Ausdrucksweise !

TF311 Welchem Zweck dient D1 in der folgenden Schaltung ?

Lösung: Sie sorgt für eine stabile Versorgungsspannung, damit die Oszillatorfrequenz stabil bleibt.



Eine VFO- Stabilisierungs-Schaltung

Die Z-Diode D1 liegt in der Leitung der Versorgungsspannung.

Zusammen mit dem Elko C6 und dem Kondensator C7 stabilisiert sie die Versorgungsspannung.

Elko = Elektrolyt-Kondensator.

Übliche Stabilisierung der Versorgungsspannung mit Zener-Diode.

TF312 Um eine Rückkopplung der HF-Signale einer Leistungsverstärkerstufe zum VFO zu verhindern, sollte die Gleichstromversorgung des VFO's

Lösung: gut gefiltert und entkoppelt werden.

Filtern und entkoppeln . . .

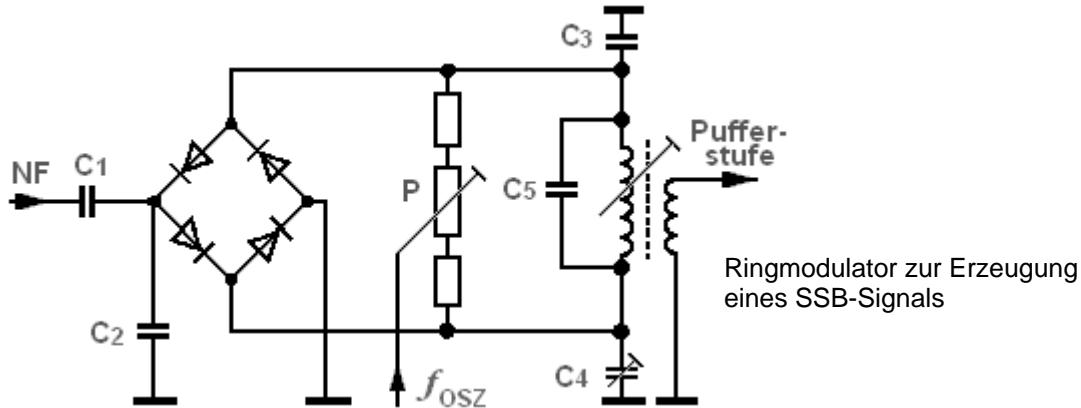
Darüber hinaus könnte man sogar dem Oszillator ein eigenes kleines, aber stabiles Netzteil gönnen.

Denn die Endstufe könnte für erhebliche Spannungsschwankungen sorgen, z.B. bei SSB mit den hier stattfindenden Leistungsschwankungen, wenn moduliert wird.

Spannungsschwankungen sind oft Ursache von Frequenzschwankungen des Oszillators, und das wollen wir doch nicht !

TF313 Wozu dienen P und C_4 bei dieser Schaltung ? Sie dienen

Lösung: Zur Einstellung der Trägerunterdrückung nach Betrag und Phase.



Es handelt sich um einen Ringmodulator zur Erzeugung eines Zweiseitenband SSB-Signals mit unterdrücktem Träger.

Zur Trägerunterdrückung wird mit C_4 und dem Potentiometer P die Balance für die Oszillatorspannung eingestellt, sodaß in allen vier Dioden der gleiche Strom fließt.

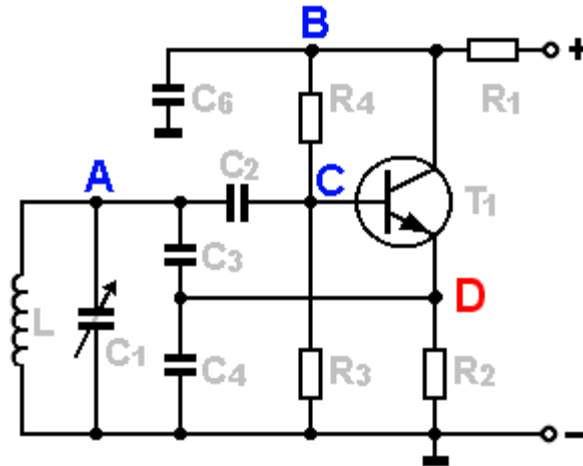
Das bedeutet, daß am ausgangsseitigen HF-Transformator nun kein HF-Signal ansteht, und der Träger unterdrückt ist.

Die Modulationsspannung NF stört dieses Gleichgewicht in den vier Dioden und erzeugt damit die beiden Seitenbänder. Dadurch entstehen am Schwingkreis nur die Frequenzen: $f_{HF} + f_{NF}$ für das obere -, und $f_{HF} - f_{NF}$ für das untere Seitenband.

Ringmodulator: Die Dioden sind im Kreis geschaltet. Zauberwort : nach Betrag und Phase.

TF314 An welchem Punkt wird in der Schaltung der Ausgangspegel entnommen?

Lösung: Schaltungspunkt D.



In dieser Kollektorschaltung ist bei **D** ein Koppelkondensator hinzu zu fügen. Das ist dann der Ausgang des Oszillators.

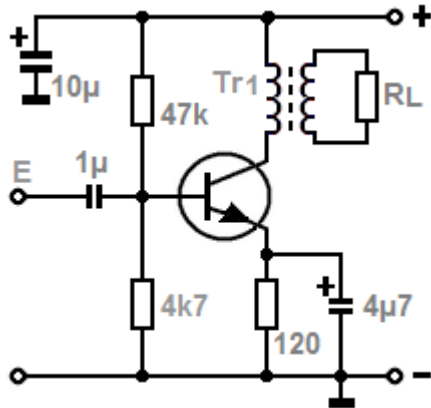
Die Ausgangsspannung vom Emitter wird mit den Kondensatoren C_3 und C_4 dosiert und der Basis zugeführt - (rückgekoppelt).

An Punkt **A** und **C** gemessen, verfälscht man die Oszillatorfrequenz, und an Punkt **B** mißt man die Versorgungsspannung.

Wegen der Empfindlichkeit für Frequenzschwankungen ist an Punkt D eine Pufferstufe anzuschließen.

TF315 Bei dieser Schaltung handelt es sich um einen

Lösung: NF-Verstärker.



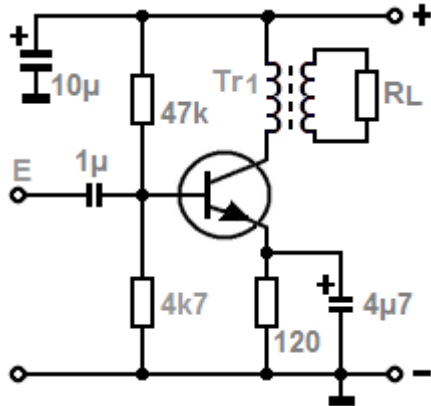
Diese Schaltung kann kein Mikrofonverstärker oder HF-Verstärker sein.
Und auch kein Tongenerator.

Sein Ausgang bei RL besitzt als Arbeitswiderstand einen Ausgangstrafo (Tr1),
(Lautsprecher-Übertrager) sodaß ein NF-Leistungsverstärker angezeigt ist.

Der Ausgangstransformator für z.B. einen Lautsprecher.

TF316 Welchem Zweck dient Tr1 in der Schaltung?

Lösung: Zur Widerstandsanpassung.



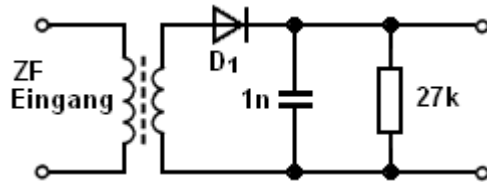
Die Primärwicklung des Trafos ist der Arbeitswiderstand dieses Verstärkers in Emitterschaltung.

Der Ausgangstrafo des NF-Verstärkers kann z.B. zum Anschluß eines Lautsprechers (4.....8 Ohm) an die Sekundärwicklung dienen.

Der Ausgangstransformator für z.B. einen niederohmigeren Lautsprecher.

TF317 Bei der Schaltung handelt es sich um einen

Lösung: AM-Detektor.



Die AM-Signale von der ZF kommend, werden von der Diode D_1 gleichgerichtet.

Der 1nF -Kondensator wird aufgeladen, und der $27\text{-k}\Omega$ -Widerstand entlädt ihn für die abfallende Flanke der NF-Sinuskurve, sodaß dort die NF verfügbar ist.

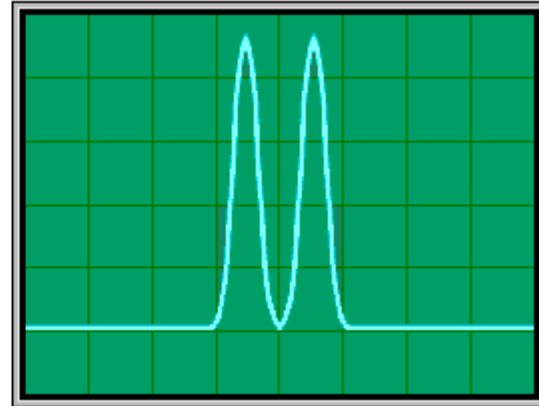
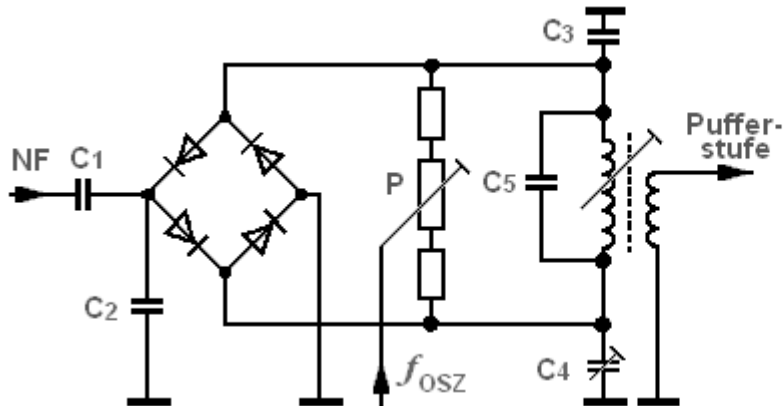
Am Ausgang könnte ein Meßinstrument Amplituden-Modulation anzeigen, denn die Spannung wurde von der Diode gleichgerichtet. Das Ergebnis ist eine Gleichspannung, mit wechselnd großer Amplitude.

Sein Ausgang besitzt nicht den für einen AM-Demodulator erforderlichen Koppelkondensator.

Schaltbild eines AM-Detektors.

TF318 Der Ausgang eines richtig eingestellten Balancemischers enthält

Lösung: die zwei Seitenbänder.



Zur Trägerunterdrückung wird mit C_4 und dem Potentiometer P die Balance für die Oszillatorspannung eingestellt. Am Ausgang-Schwingkreis ist damit der Träger unterdrückt.

Die Modulationsspannung NF stört das Gleichgewicht in den vier Dioden und erzeugt nun nur die beiden Seitenbänder:

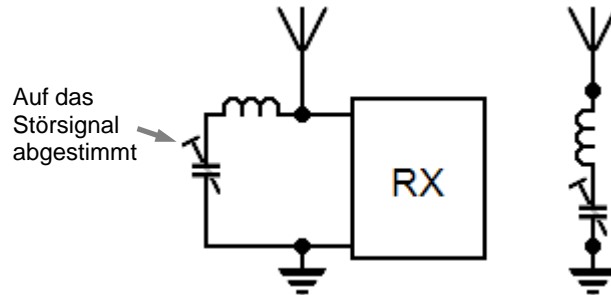
$$f + f_{\text{mod}}, \quad \text{und} \quad f - f_{\text{mod}},$$

aus dem in einem Seitenbandfilter dann das untere- oder obere Seitenband herausgefiltert wird.

Das Bild des Oszilloskops zeigt ein sauberes Doppelseitenband- Signal.

TF319 Welche Konfigurationen wäre für die Unterdrückung unerwünschter Signale am Eingang eines Empfängers hilfreich ?

Lösung: das Blockschaltbild.



Spule und Kondensator zwischen Antenne und Erde bilden einen Serienschwingkreis (das habe ich rechts dazugezeichnet).

Er ist für die Störfrequenz dimensioniert, bei Resonanz niederohmig, und "saugt" die Störfrequenz gegen Masse ab.

Diese "Um die Ecke- Zeichnung" des Saugkreises soll nur Verwirrung stiften.

Die gesuchte Schaltung ist ein Saugkreis.

TF320 Welche Baugruppe könnte in einem Empfänger gegebenenfalls dazu verwendet werden, um einen schmalen Frequenzbereich zu unterdrücken, in dem Störungen empfangen werden ?

Lösung: Notchfilter.



Notchfilter = Kerbfilter

Eine Filterschaltung, die beim ZF- Verstärker eingebaut ist.

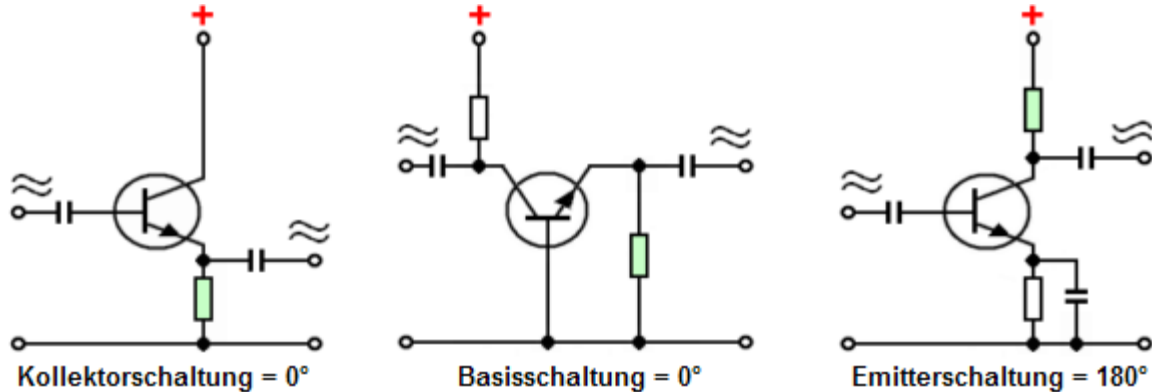
Der hier grau gezeichnete ZF-Empfangspegel läßt sich mit einer schmalbandigen Kerbe durch Einschalten des Notchfilters versehen.

Diese Kerbe ist über die Bandbreite der ZF verstellbar und wird genau mit dem Störsignal in Deckung gebracht.

Kerbfilter.

TF321 Die Phasenverschiebung zwischen der Ein- und Ausgangsspannung einer Verstärkerstufe mit einem Transistor in Kollektorschaltung beträgt

Lösung: 0° .



Benannt sind die Varianten nach der Elektrode, die für das Signal elektrisch an Masse liegt.

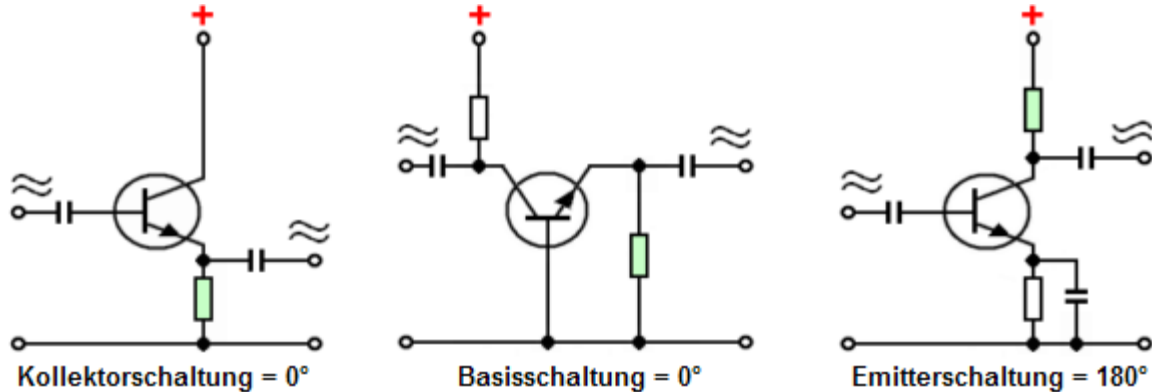
Das zu verstärkende Signal wird über einen Eingangs-Koppelkondensator eingespeist. Am Arbeitswiderstand (grün) wird über einen weiteren Koppelkondensator das Signal abgenommen.

Kollektor- und Basisschaltung haben keine Phasenverschiebung, die Emitterschaltung aber $\varphi = 180^\circ$, was auch an den Sinus- Symbolen erkennbar ist.

Nur die Emitterschaltung invertiert das Signal. - $\varphi = \text{Cosinus Phi}$.

TF322 Die Phasenverschiebung zwischen der Ein- und Ausgangsspannung einer Verstärkerstufe mit einem Transistor in Basisschaltung beträgt

Lösung: 0° .



Benannt sind die Varianten nach der Elektrode, die für das Signal elektrisch an Masse liegt.

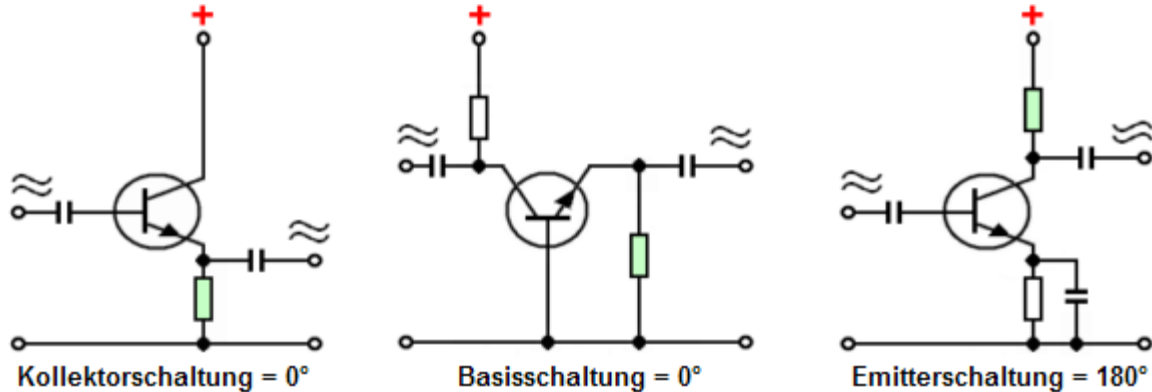
Das zu verstärkende Signal wird über einen Eingangs-Koppelkondensator eingespeist. Am Arbeitswiderstand (grün) wird über einen weiteren Koppelkondensator das Signal abgenommen.

Kollektor- und Basisschaltung haben keine Phasenverschiebung, die Emitterschaltung aber $\varphi = 180^\circ$, was auch an den Sinus- Symbolen erkennbar ist.

Nur die Emitterschaltung invertiert das Signal. - $\varphi = \text{Cosinus Phi}$.

TF323 Die Phasenverschiebung zwischen der Ein- und Ausgangsspannung einer Verstärkerstufe mit einem Transistor in Emitterschaltung beträgt

Lösung: 180° .



Benannt sind die Varianten nach der Elektrode, die für das Signal elektrisch an Masse liegt.

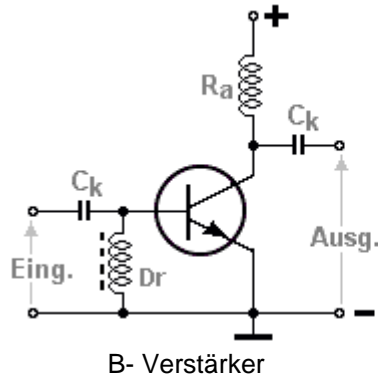
Das zu verstärkende Signal wird über einen Eingangs-Koppelkondensator eingespeist. Am Arbeitswiderstand (grün) wird über einen weiteren Koppelkondensator das Signal abgenommen.

Kollektor- und Basisschaltung haben keine Phasenverschiebung, die Emitterschaltung aber $\varphi = 180^\circ$, was auch an den Sinus- Symbolen erkennbar ist.

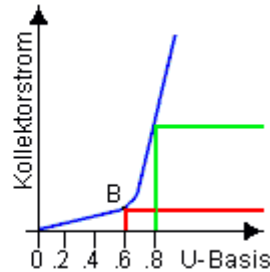
Nur die Emitterschaltung invertiert das Signal. - $\varphi = \text{Cosinus Phi}$.

TF324 Wie verhält sich der Kollektorstrom eines NPN-Transistors in einer HF-Verstärkerstufe im B-Betrieb, wenn die Basisspannung erhöht wird ?

Lösung: Er nimmt erheblich zu.



B- Verstärker



Idealisierte Kennlinie

Wenn die Basisspannung über 0,6 V ansteigt, beginnt der Kollektorstrom schnell größer zu werden.

Das Kennlinienbild zeigt beispielhaft die Auswirkung:
Bei einer Basis-Spannung von 0,6 V fließt, entsprechend der roten Linie ein kleiner Kollektorstrom.

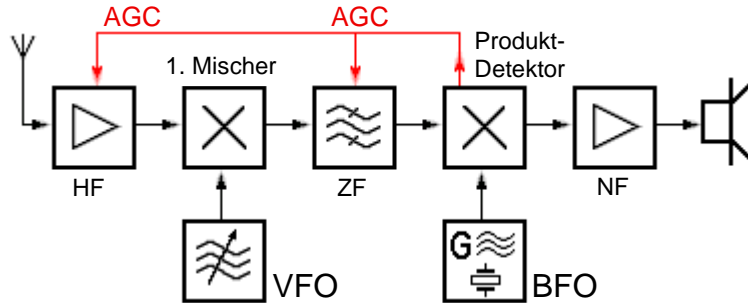
Wird die Basisspannung auf 0,8 V erhöht, dann zeigt die hellgrüne Linie einen großen Kollektorstrom.

Der Widerstand der Emitter-Kollektorstrecke des Transistors verringert sich dabei bis nahe Null Ohm.

Fachausdruck: Bei B- Betrieb liegt der Arbeitspunkt im Kennlinienknick.

TF325 Was bedeutet an einem Abstimmelement eines Empfängers die Abkürzung AGC ?

Lösung: Automatische Verstärkungsregelung.



Automatic Gain Control:

HF- und ZF- Stufen werden von einer Regelspannung mehr oder weniger herabgeregelt.

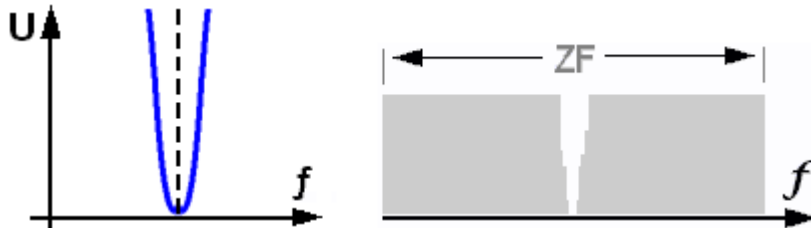
Die Regelspannung wird meist im Demodulator gewonnen. Sie wird automatisch größer und regelt mehr abwärts, wenn das Eingangssignal ansteigt.

Mit einem Einsteller AGC läßt sich die Empfindlichkeit der Verstärkungsregelung dosieren.

Automatic Gain Control: Automatische Verstärkungsregelung.

TF326 Welches Diagramm stellt den Frequenzverlauf eines Empfänger-Notchfilters dar ?

Lösung: Das Bild links ist zu finden.



Notchfilter = Kerbfilter

Notchfilter ist aus dem Englischen, und bedeutet Kerbfilter.
Eine Filterschaltung, die beim ZF- Verstärker eingebaut ist.

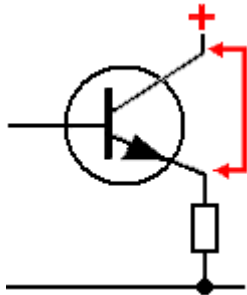
Es soll ein störendes Signal schmalbandig aus dem ZF-Signal ausfiltern.

So sieht es auch wie eine Kerbe im ZF- Frequenzspektrum aus.
Diese Kerbe ist über die Bandbreite der ZF verstellbar und wird
genau mit dem Störsignal in Deckung gebracht.
Das Störsignal wird somit ausgeblendet.

Diese schmale Kerbe ist gemeint (siehe auch Frage TF320).

TF327 Bei welchem der folgenden Fälle misst man eine hohe Spannung am Emitterwiderstand einer Empfänger-ZF-Stufe ?

Lösung: Der Transistor hat einen Kurzschluss.



Der Transistor reicht im Falle eines Kurzschlusses des Transistors die Kollektorspannung vom Kollektor zum Emitter durch.

Wenn eine solche Situation eintritt, mißt man eine große Spannung gegen Masse, (die Kollektorspannung) die am Emitterwiderstand abfällt.

Innerer Kurzschluß.

TF328 Die Mischstufe eines Überlagerungsempfängers arbeitet

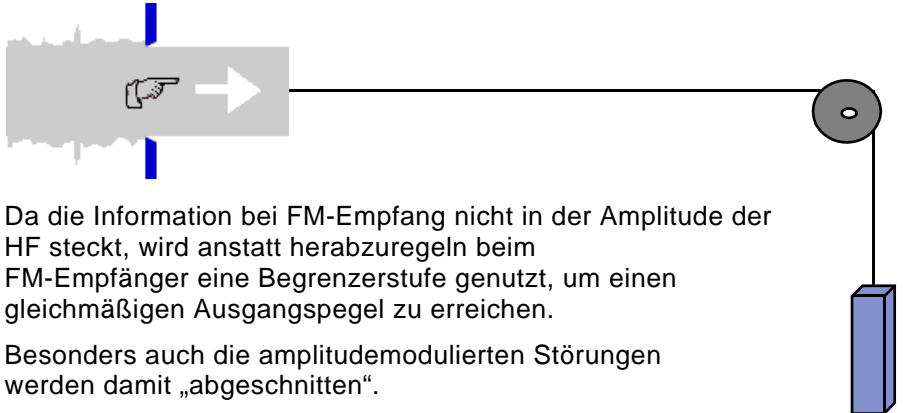
Lösung: im nichtlinearen Bereich.

Wegen ihrer unlinearen Arbeitsweise werden Mischstufen nicht geregelt.

Damit Mischung überhaupt möglich ist, arbeiten Mischstufen unlinear.

TF329 Der Begrenzerverstärker eines FM-Empfängers ist ein Verstärker,

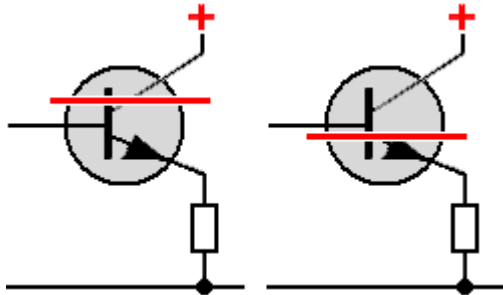
Lösung: der das Ausgangssignal ab einem bestimmten Eingangspegel begrenzt.



Begrenzerverstärker: Er begrenzt, - wie ja auch der Boxer bokst und der Lehrer leert.

TF330 Bei welchem der nachfolgenden Fälle misst man nur eine geringe oder gar keine Spannung am Emitterwiderstand einer ZF-Stufe ?

Lösung: Wenn der Transistor eine Unterbrechung hat.



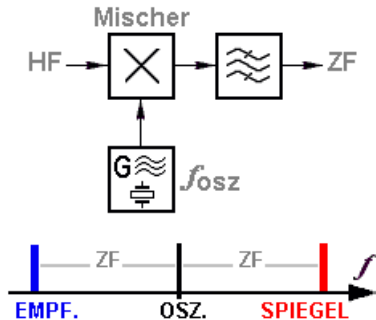
Im Falle, daß die Kollektordiode unterbrochen ist, (links) kann noch ein Teil der Basisspannung durchgereicht sein, und man mißt eine geringe Spannung über den Emitterwiderstand.

Rechts ist die Emitterdiode unterbrochen. Wenn eine solche Situation eintritt, mißt man gar keine Spannung am Emitterwiderstand gegen Masse.

Das kann nur eine Unterbrechung sein. Was sonst?

TF401 Ein Empfänger hat eine ZF von 10,7 MHz und ist auf 28,5 MHz abgestimmt. Der Oszillator des Empfängers schwingt oberhalb der Empfangsfrequenz. Welches ist die richtige Spiegelfrequenz ?

Lösung: 49,9 MHz.



Oszillator schwingt oberhalb der Empfangsfrequenz:

Zur **Empfangsfrequenz** ist hier 2-mal die ZF hinzuzuzählen, um die **Spiegelfrequenz** zu erreichen.

2 Zahlen sind bekannt: 28,5 und 10,7 MHz.

Spiegelfrequenz:
 $28,5 + 10,7 + 10,7 = 49,9 \text{ MHz}$

Wenn der Oszillator oberhalb f_e schwingt, dann $f_{sp} = f_e + 2 \text{ mal ZF}$.

TF402 Wodurch wird beim Überlagerungsempfänger die Spiegelfrequenzdämpfung bestimmt ?

Lösung: Durch die Vorselektion.

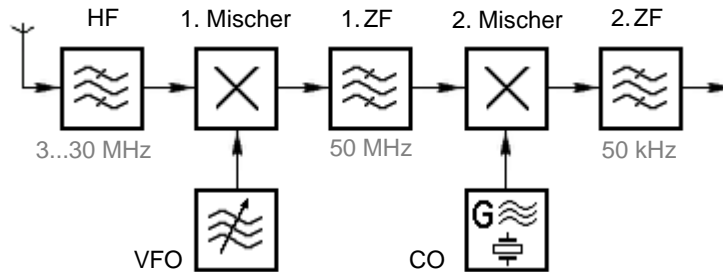
Es sind damit die Eingangs-Schwingkreis-Filter in der HF-Vorstufe gemeint, deren Filter die Vorselektion ermöglichen.

Der Überlagerungsempfänger ist ein Superhet, also ein Empfänger, dessen Empfangsfrequenz mit einer Oszillatorfrequenz zu einer ZF gemischt wird.

Selektion = Aussortierung. Man stößt gelegentlich auf den Begriff: „Preselektor“ = Vorselektor-Eingangs-Stufe.

TF403 Welche Baugruppe eines Empfängers bestimmt die Trennschärfe ?

Lösung: Die Filter im ZF-Verstärker.



Die Schwingkreis-Filter in der 1. ZF-Stufe sorgen für Weitab-Selektion und Spiegelfrequenz-Sicherheit, während die Filter in der letzten ZF für Nahselektion - also für die Trennschärfe eingerichtet sind.

Trennschärfe im letzten ZF- Filter. Bestimmt die „Nahselektion“.

TF404 Die Spule, die Bestandteil des frequenzbestimmenden Elementes eines VFO ist, sollte

Lösung: eine solide mechanische Konstruktion aufweisen.



Die Spulen eines **Frequenzvariablen Oszillators (VFO)** sind temperaturanfällig, was natürlich katastrophal sein kann. Bei Erwärmung vergrößert sich ihr Durchmesser und die Drahtlänge - die Frequenz wandert nach unten.

Für möglichst große Frequenzkonstanz sind Spulen im Einsatz, die auf Keramikkörpern aufgebrannte Silberbahnen haben, oder mit versilbertem Draht gewickelt sind. Keramikmaterial wird bei Erwärmung nur unwesentlich größer.

Man altert sie darüber hinaus noch künstlich durch mehrmalige Temperaturschocks, weil damit eine Materialermüdung eintritt, und sich die Größenänderung danach noch weiter verringert.

Keramik ist ein Material, das sich bei Erwärmung nur minimal verändert.

TF405 Welche Stromversorgungsart benötigt ein VFO ?

Lösung: Temperaturstabilisierte Versorgung.

Temperaturunterschiede dürfen die Versorgungsspannung des Oszillators nicht beeinflussen.

Der VFO würde bei Änderung der Versorgungsspannung seine Frequenz ändern.

Die Arbeitspunkte ändern sich beispielsweise.

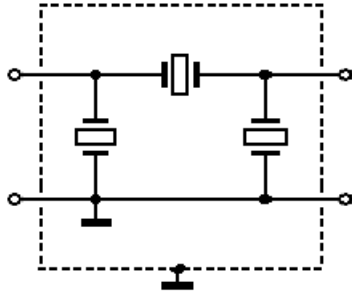
Falsch sind:

- > **Unmittelbare Stromzufuhr aus der Glättungsschaltung,**
- > **Destabilisierte Versorgungsspannungen,**
- > **Stabilisierte Wechselstromversorgung.**

Gegen Spannungsschwankungen wird die Stromversorgung temperaturstabilisiert.

TF406 Welcher der folgenden als Bandpass einsetzbaren Bauteile verfügt am ehesten über die geringste Bandbreite ?

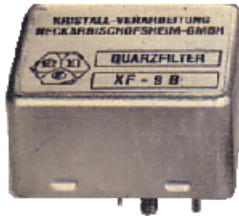
Lösung: Der Quarzkristall.



Mit Quarzen lassen sich sehr steiflankige Filter mit unterschiedlichen Bandbreiten herstellen.

Es werden mehrere Quarze in einer Schaltung zusammengefaßt.

Wir finden solch ein Filter z.B. als SSB-Filter, das dem Ringmodulator nachgeschaltet ist.

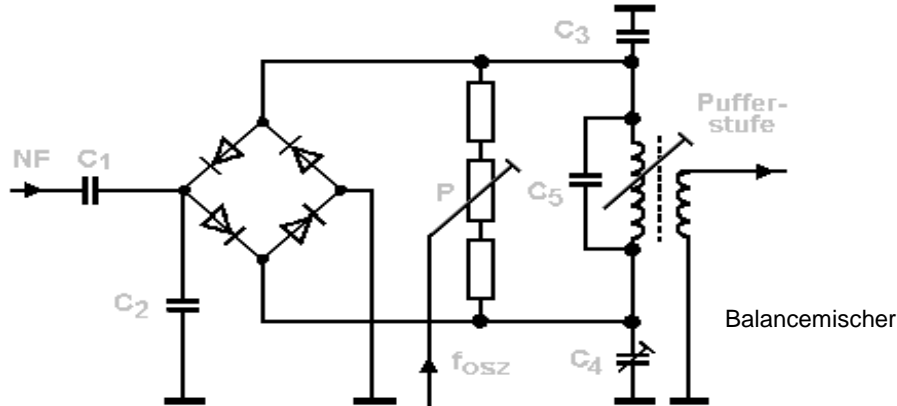


Das Foto zeigt ein solches SSB-Filter.

Quarzfilter nennt der Fachmann solche Einheiten.

TF407 Welche Baugruppe sollte für die Erzeugung eines unterdrückten Zweiseitenband-Trägersignals verwendet werden ?

Lösung: Balancemischer.



Die zugeführte Oszillatorspannung f_{osz} wird mit dem Potentiometer symmetriert, damit in allen vier Dioden der gleiche Strom fließt und die Spannung am LC- Schwingkreis zu Null wird.

Damit ist der Träger unterdrückt.

Das Gleichgewicht in den Dioden wird nun im Takt der Modulationsspannung NF gestört und dadurch der Stromfluß in den Dioden so verändert, daß ein Zweiseitenbandsignal DSB entsteht: $f_{HF} + f_{NF} = USB$ und $f_{HF} - f_{NF} = LSB$.

Im Transceiver ist der Balancemischer nur einmal vorhanden, umschaltbar für Sendung und Empfang.

TF408 Um Einrichtungen mit einem Klappdeckel aus Metall
möglichst gut abzuschirmen, empfiehlt es sich, das Scharnier

Lösung: mit einem guten Erdband zu überbrücken.



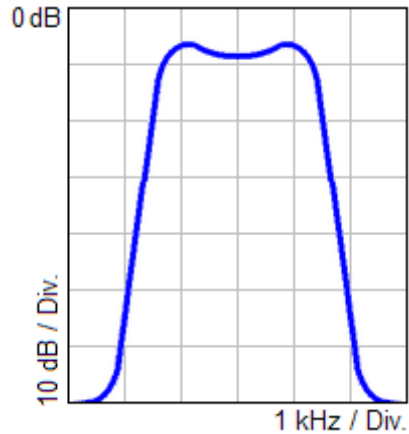
Motorhauben am KFZ sind mit breiten Kupferbändern zu überbrücken.
Bewährt hat sich das Außenleitergeflecht vom RG-213 Kabel.
Es ist "gut", weil es einen großen Querschnitt hat und damit
sehr niederohmig ist.

Ihr Empfänger hat die knatternden Zündfunken satt.

Zündfunkenstörungen sind dann weg - futschikato.

TF409 Eine schmale Empfängerbandbreite führt im allgemeinen zu einer

Lösung: hohen Trennschärfe.



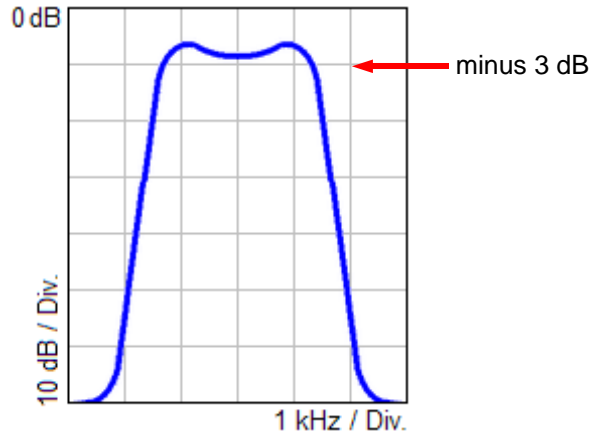
Trennschärfe ist die Fähigkeit, im Frequenzspektrum dicht benachbarte Sendestationen zu unterscheiden.

Diese Filterkurve ist steilflankig. Sie filtert nur das Nutzsignal einer gewünschten Station heraus.

Trennschärfe ist sehr willkommen.

TF410 Das folgende Bild zeigt die Durchlasskurve eines Empfängerfilters.
Es ist besonders für den Empfang von

Lösung: SSB-Signalen geeignet.

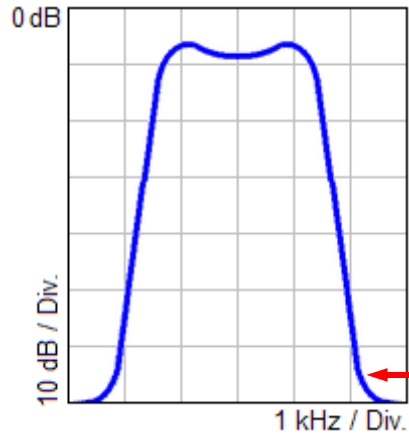


Die -3dB-Bandbreite ist ca. 2,4 kHz,
was sich für SSB-Signale gut eignet.

Die Bandbreite wird normalerweise bei 0,7 mal, der maximalen Filterspannung (= -3 dB) angegeben.

TF411 In dem dargestellten Diagramm beträgt die Grenzbandbreite bei -60 dB etwa

Lösung: 4 kHz.



Das ist nur einfach abzuzählen :

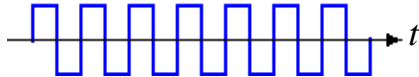
Hier sind es die ca. 60 dB weniger als das Maximum.

Und hier ist die Bandbreite = ca. 4 kHz.

Die Angabe „bei minus 60 dB“ sagt etwas über die Steilflankigkeit der Durchlaßkurve des Filters aus.

TF412 Ein Frequenzmarken-Generator in einem Empfänger sollte möglichst

Lösung: ein Quarzoszillator sein.



Frequenzmarkengeber :

Ein Rechteck- Generator, der z.B. mit 100 kHz schwingt.

Rechtecksignale enthalten Oberwellen theoretisch bis in den Gigahertzbereich hinein.

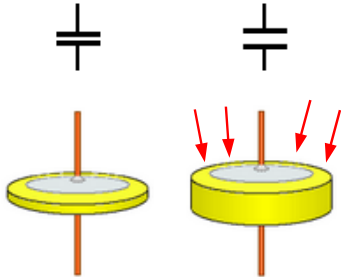
Der 100 kHz- Generator ist daher auf jeder vollen 100 kHz-Frequenz im Empfänger hörbar.

Seine Frequenz muß hochgenau und stabil sein, denn eine Abweichung von nur einem Hertz würde in 100 MHz Entfernung schon 1 kHz betragen.

Solche Eichmarken-Geber sind in hochwertige Empfänger schon eingebaut.

TF413 Für eine optimale Stabilität sollte auch ein bereits temperaturkompensierter VFO

Lösung: in möglichst großem Abstand zu Wärmequellen aufgebaut sein.



Temperaturkompensiert ist ein Oszillator, dessen Schwingkreiskondensator bei Erwärmung sich zu **kleinerer Kapazität** verändert.

Damit wird der Frequenzänderung entgegengewirkt, die durch die Spule entsteht. Die Spule wird ja bei Erwärmung größer, ihre Induktivität vergrößert sich, und die Frequenz wandert nach unten.

Der erwähnte Kondensator - meist ein Keramikscheiben Kondensator wird bei Erwärmung „dicker“, wodurch sich die Metallbeläge voneinander entfernen.

Bei der Herstellung des Keramikplättchens, werden die Moleküle entsprechend dieser Forderung ausgerichtet. (Man kann sich das wie die Maserung des Baumes vorstellen, der dicker - aber nicht länger wird).

Er hat also einen negativen TK (Temperaturkoeffizient) und lässt die Frequenz wieder nach oben wandern.

Man wird natürlich trotzdem die frequenzbestimmenden Bauteile von Wärme fernhalten.

Oszillatorschwingkreise mögen in ihrer Nähe keine Wärmequellen.

TF414 Für CW-Empfang sollte die Differenz
zwischen der BFO-Frequenz und der End-ZF ungefähr

Lösung: 800 Hz betragen.

BFO ist aus dem Englischen **B**eat **F**requency **O**scillator abgeleitet.
Es ist ein Hilfsfrequenz-Oszillator, dessen Frequenz im Falle des
CW-Empfangs um die gewünschte NF-Tonhöhe (ca. 800 Hz) oberhalb
oder unterhalb der letzten ZF-Frequenz liegt.

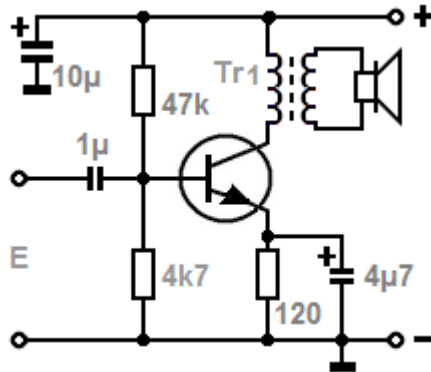
Die Differenz beider Signale (ZF und BFO) ist dann als Ton hörbar.
Diese Differenz ist ein sog. Schwebungston.

Normalerweise wird bei CW nur ein unmodulierter und unhörbarer
Träger ausgesendet.

BFO = Beat Frequency Oscillator. (Schwebungston-Oszillator). • CW = Continuous-Wave (gleichbleibende Welle).

TF415 In einigen NF-Endstufen eines Verstärkers wird der Lautsprecher über einen Abwärtstransformator angesteuert. Dies gewährleistet

Lösung: eine Anpassung des Verstärkers an den Lautsprecher.



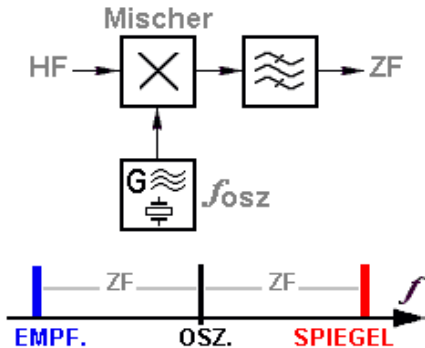
Lautsprecher haben sehr niederohmige Schwingspulen.
Die Werte liegen um ca. 4 8 Ohm.

Daran muß die Ausgangsimpedanz des Verstärkers
von ca. 3 10 kOhm angepaßt werden.

Anpassung des Lautsprechers mittels Übertragertrafo. Hat ein Verstärker "einige Endstufen?"

TF416 Beim Empfang einer Funkstelle auf 14,24 MHz, bei der sich die erste ZF des Empfängers auf 10,7 MHz befindet, können Spiegelfrequenzstörungen durch Signale auf

Lösung: 35,64 MHz auftreten.



Zur **Empfangsfrequenz** ist hier 2-mal die ZF hinzuzuzählen, um die **Spiegelfrequenz** zu erreichen.

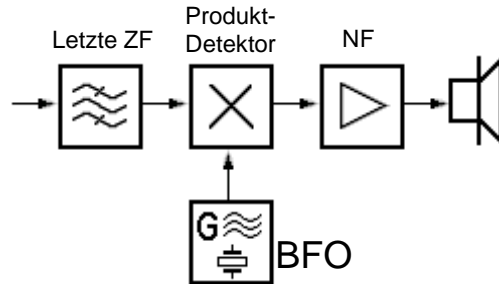
2 Zahlen sind bekannt: 14,24 und 10,7 MHz.

Spiegelfrequenz:
 $14,24 + 10,7 + 10,7 = 35,64 \text{ MHz}$

Spiegelfrequenz = $f_e + 2 \text{ mal ZF}$.

TF417 Für die Demodulation von SSB-Signalen wird normalerweise ein Hilfsträgeroszillator verwendet. In hochwertigen Empfängern ist dieser Oszillator

Lösung: quarzgesteuert.



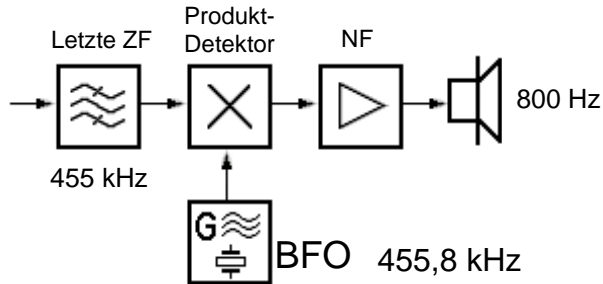
Der Hilfsträgeroszillator, ein **BFO** arbeitet mit Quarzsteuerung stabiler, und ist heutzutage auch schon Standard.

Die Schwebung ergibt sich aus der Differenz zwischen der Modulationsfrequenz, und der BFO-Frequenz, die der ZF entspricht.

BFO = Beat Frequency Oscillator. (Schwebungston-Oszillator).

TF418 Ein Empfänger arbeitet mit einer End- ZF von 455 kHz.
Welche BFO-Frequenz wäre beim CW-Empfang geeignet?

Lösung: 455,8 kHz.



BFO ist aus dem Englischen **B**eat **F**requency **O**scillator abgeleitet.
Es ist ein Hilfsfrequenz-Oszillator, dessen Frequenz im Falle des CW-Empfangs um die gewünschte NF-Tonhöhe (ca. 800 Hz) oberhalb oder unterhalb der ZF-Frequenz liegt.

Die Differenz beider Signale (ZF und BFO) ist dann als Ton hörbar.
Diese Differenz ist ein sog. Schwebungston.

Normalerweise wird bei CW nur ein unmodulierter und unhörbarer Träger ausgesendet.

BFO = Beat Frequency Oscillator. (Schwebungston-Oszillator).

TF419 Die Stabilität des lokalen Oszillators
einer Sende- / Empfangsanlage ist teilweise von

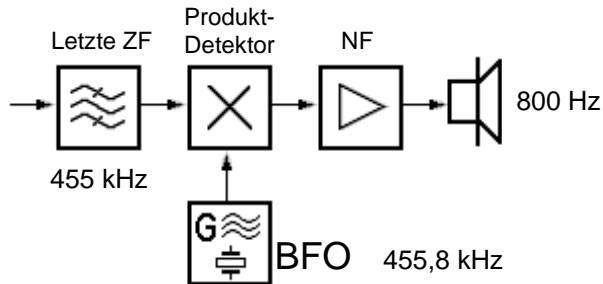
Lösung: einer robusten mechanischen Konstruktion abhängig.

Beispielsweise könnte sich bei Temperaturänderung oder durch mechanische Beeinflussung das Gehäuse des Oszillators verändern, und damit den kapazitiven Einfluß auf die frequenzbestimmenden Bauteile des Oszillators.

Robust ist die richtige Antwort.

TF420 Welchem Zweck dient ein BFO in einem Empfänger ?

Lösung: Zur Trägererzeugung, um A1A-Signale hörbar zu machen.



BFO ist aus dem Englischen **B**eat **F**requency **O**scillator abgeleitet.

Es ist ein Hilfsfrequenz-Oszillator, dessen Frequenz im Falle des CW-Empfangs um die gewünschte NF-Tonhöhe (ca. 800 Hz) oberhalb oder unterhalb der ZF-Frequenz liegt.

Die Differenz beider Signale (ZF und BFO) ist dann als Ton hörbar. Diese Differenz ist ein sog. Schwebungston.

Normalerweise wird bei CW nur ein unmodulierter und unhörbarer Träger ausgesendet.

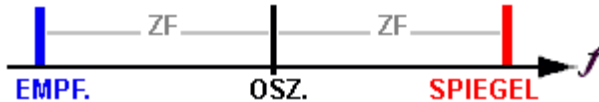
Für den Empfang von SSB-Signalen schwingt der BFO auf der Frequenz der letzten ZF.

BFO = Beat Frequency Oscillator. (Schwebungston-Oszillator). A1A ist tonlose Morsetelegrafie.

TF421 Die Frequenzdifferenz zwischen dem HF-Nutzsignal und dem Spiegelsignal entspricht dem

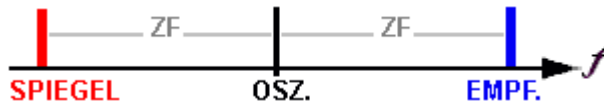
Lösung: zweifachen der ersten ZF.

Wenn der Oszillator **oberhalb** der Empfangsfrequenz schwingt,



ist die Spiegelfrequenz = der Empfangsfrequenz **plus** $2 \times ZF$

Wenn der Oszillator **unterhalb** der Empfangsfrequenz schwingt,

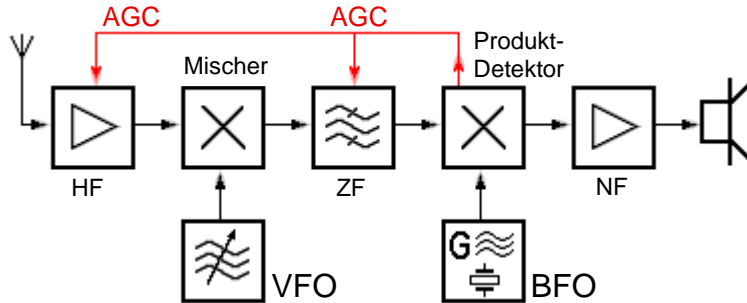


ist die Spiegelfrequenz = der Empfangsfrequenz **minus** $2 \times ZF$

Spiegelfrequenz = spiegelbildlich zum Oszillator empfangbare Frequenz.

TF422 Um Schwankungen des NF-Ausgangssignals durch Schwankungen des HF-Eingangssignals zu verringern, wird ein Empfänger mit

Lösung: einer automatischen Verstärkungsregelung ausgestattet.



Die **AGC** = **A**utomatic **G**ain **C**ontrol = Automatische Verstärkungsregelung wird im Produktdetektor gewonnen.

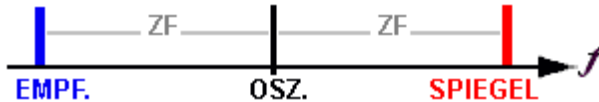
Die Größe der Regelspannung ist abhängig von der dort eintreffenden Signalstärke. Es werden nur die linear arbeitenden Stufen herabgeregelt. Ein Einsteller 'AGC' ermöglicht, die Intensität der Regelung zu ändern.

Automatische Verstärkungsregelung.

TF423 Die Frequenzdifferenz zwischen dem HF-Nutzsignal und dem Spiegelsignal entspricht

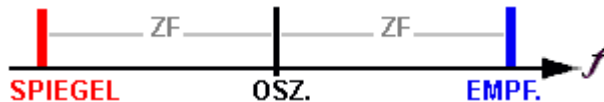
Lösung: dem zweifachen der ersten ZF.

Wenn der Oszillator **oberhalb** der Empfangsfrequenz schwingt,



ist die Spiegelfrequenz = der Empfangsfrequenz **plus** $2 \times ZF$

Wenn der Oszillator **unterhalb** der Empfangsfrequenz schwingt,

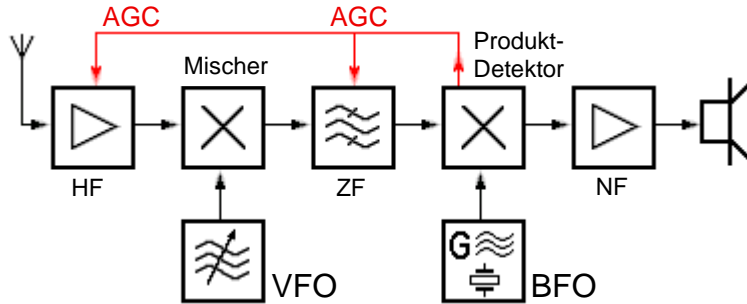


ist die Spiegelfrequenz = der Empfangsfrequenz **minus** $2 \times ZF$

Spiegelfrequenz ist die spiegelbildlich zum Oszillator empfangbare Frequenz.

TF424 Bei Empfang eines sehr starken Signals verringert die AGC

Lösung: die Verstärkung der HF- und ZF-Stufen.



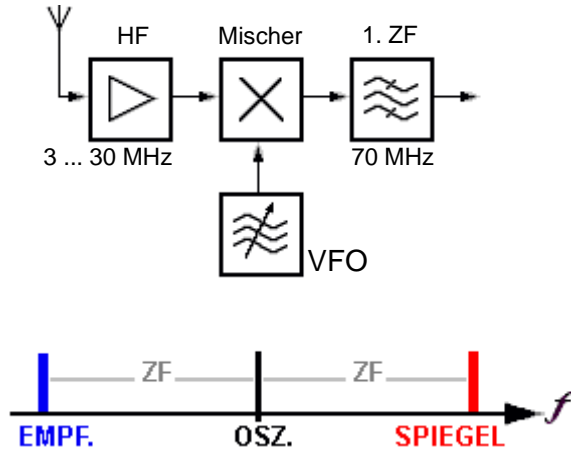
Die **AGC** = **A**utomatic **G**ain **C**ontrol = Automatische Verstärkungsregelung wird im Produktdetektor gewonnen.

Die Größe der Regelspannung ist abhängig von der dort eintreffenden Signalstärke. Es werden nur die linear arbeitenden Stufen herabgeregelt. Ein Einsteller 'AGC' ermöglicht die Dosierung der Intensität der Regelung.

AGC = Automatische Verstärkungsregelung der HF- und ZF-Stufen.

TF425 Eine hohe erste ZF vereinfacht die Filterung zur Vermeidung von

Lösung: Spiegelfrequenzstörungen.



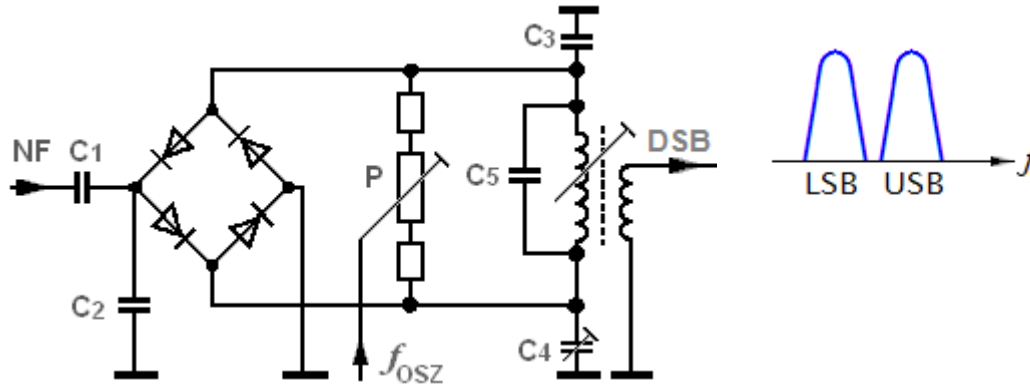
Spiegelfrequenz = Empfangsfrequenz + 2 × ZF, wenn $f_{\text{osz}} > f_{\text{eing}}$

Wird ein HF-Transceiver (bis 30 MHz) z.B. mit einer ersten ZF von über 50 MHz betrieben, dann liegt die Spiegelfrequenz außerhalb des Empfangsbereiches, und die Eingangs-Selektion kann eigentlich entfallen.

Spiegelfrequenz ist die spiegelbildlich zum Oszillator empfangbare Frequenz.

TF426 Welche Baugruppe erzeugt ein Zweiseitenbandsignal mit unterdrücktem Träger ?

Lösung: Ein Balancemischer.



Die zugeführte Oszillatorspannung f_{OSZ} wird mit dem Potentiometer und C4 symmetriert, damit in allen vier Dioden der gleiche Strom fließt und die Spannung am LC- Schwingkreis zu Null wird.

Damit ist der Träger unterdrückt.

Das Gleichgewicht in den Dioden wird nun im Takt der Modulationsspannung NF gestört und dadurch der Stromfluß in den Dioden so verändert, daß ein Zweiseitenbandsignal DSB entsteht: $f_{HF} + f_{NF} = \text{USB}$; und $f_{HF} - f_{NF} = \text{LSB}$.

Im Transceiver ist der Balancemischer nur einmal vorhanden, umschaltbar für Sendung und Empfang.

TF427 Um unerwünschte Abstrahlungen auf ein Minimum zu beschränken, sollte eine Mischstufe

Lösung: gut abgeschirmt sein.



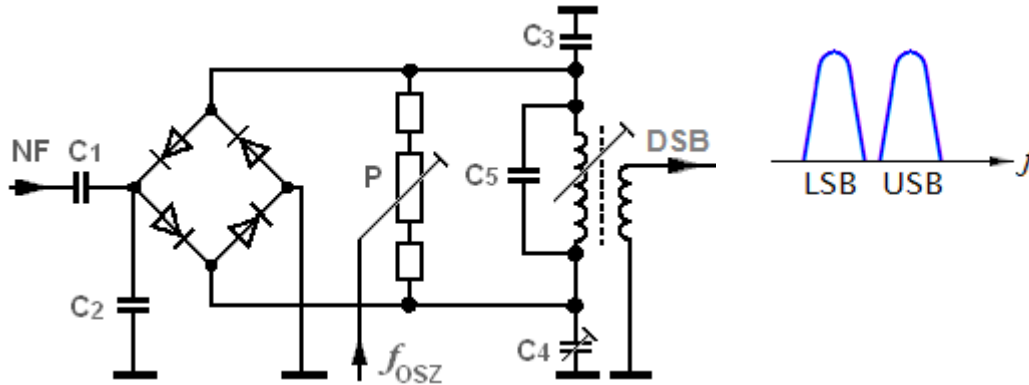
Mischstufen können infolge ihrer unlinearen Arbeitsweise Störungen verursachen. Denn Unlinearität bedeutet die Erzeugung von starken Oberwellen.

Gut abgeschirmt sind sie daher in einem gesonderten Gehäuse unterzubringen.

Besonders die unlinearen Stufen sind gut abzuschirmen.

TF428 Durch welchen Mischer werden unerwünschte Ausgangssignale auf ein Mindestmaß begrenzt ?

Lösung: Balancemischer.



Die zugeführte Oszillatorspannung f_{osz} wird mit dem Potentiometer und C4 symmetriert, damit in allen vier Dioden der gleiche Strom fließt und die Spannung am LC- Schwingkreis zu Null wird.

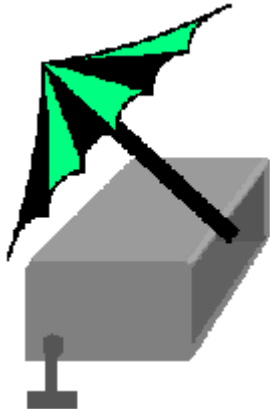
Damit ist der Träger unterdrückt.

Das Gleichgewicht in den Dioden wird nun im Takt der Modulationsspannung NF gestört und dadurch der Stromfluß in den Dioden so verändert, daß ein Zweiseitenbandsignal DSB entsteht: $f_{HF} + f_{NF} = USB$; und $f_{HF} - f_{NF} = LSB$.

Weil der Balancemischer n u r LSB und USB herausläßt.

TF429 Um unerwünschte Abstrahlungen eines Oszillators zu vermeiden, sollte

Lösung: er in einem Metallkasten untergebracht werden.



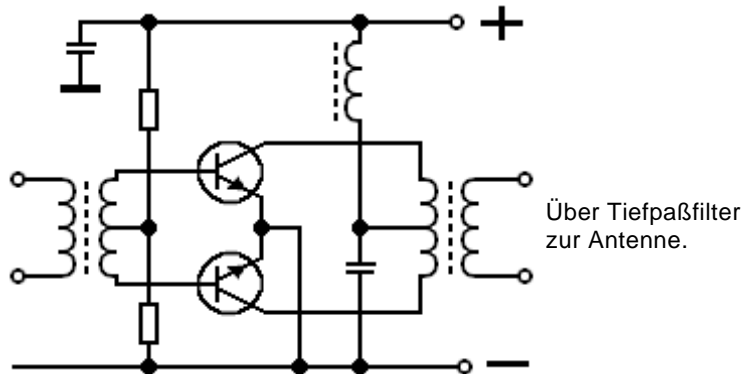
Oszillatoren erzeugen hochfrequente Schwingungen und sind oft auch die Ursache von starken Oberwellen.

Gut abgeschirmt sind sie daher in einem gesonderten Gehäuse unterzubringen.

Oszillatoren abschirmen.

TF430 Die Ausgangsstufe eines SSB-Senders ist als

Lösung: linearer Verstärker gebaut.



Endstufen eines SSB-Senders müssen linear betrieben werden.
Zur Erreichung der Endfrequenz kommen nur Mischstufen in Frage.

Das Schaltbild zeigt eine Gegentakt-Endstufe in AB-Betrieb,
wie sie überwiegend in KW- Sendern angewendet wird.

Lineare Endstufe.

TF431

Die Ungenauigkeit der digitalen Anzeige eines Empfängers beträgt 0,01 %.
Bei welcher Entfernung zur unteren Bandgrenze ist im 10-m-Bereich noch gewährleistet, dass der Träger sich innerhalb des zugelassenen Bandes befindet ?

Lösung: 2800 Hz.

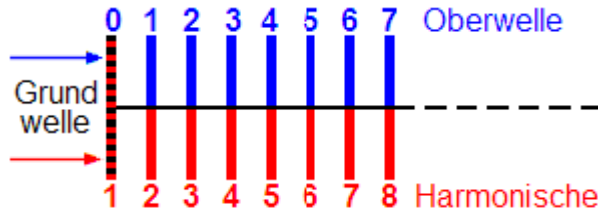
Die Ungenauigkeit ist 0,01 %
Die untere Bandgrenze 28 MHz

100 %	=	28 000 000 Hz
10 %	=	2 800 000 Hz
1 %	=	280 000 Hz
0,1 %	=	28 000 Hz
0,01 %	=	2 800 Hz

Unglückliche Ausdrucksweise, oder sendet der Empfänger tatsächlich etwas aus?

TF432 Auf welche Frequenz müsste ein Empfänger eingestellt werden, um die dritte Harmonische einer nahen 7,050-MHz-Übertragung erkennen zu können ?

Lösung: 21,15 MHz.



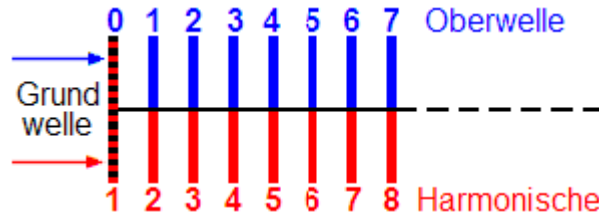
Harmonische sind Vielfache der Grundfrequenz **einschließlich** der Grundfrequenz
Oberwellen sind Vielfache der Grundfrequenz **oberhalb** der Grundfrequenz

Die dritte **Harmonische** meint die Frequenz : $f \cdot 3 = 7,050 \cdot 3 = 21,15 \text{ MHz}$

1. Oberwelle = 2. Harmonische.

TF433 Auf welche Frequenz müsste ein Empfänger eingestellt werden, um die dritte Oberwelle einer 7,20-MHz-Übertragung erkennen zu können ?

Lösung: 28,80 MHz.



Harmonische sind Vielfache der Grundfrequenz **einschließlich** der Grundfrequenz
Oberwellen sind Vielfache der Grundfrequenz **oberhalb** der Grundfrequenz

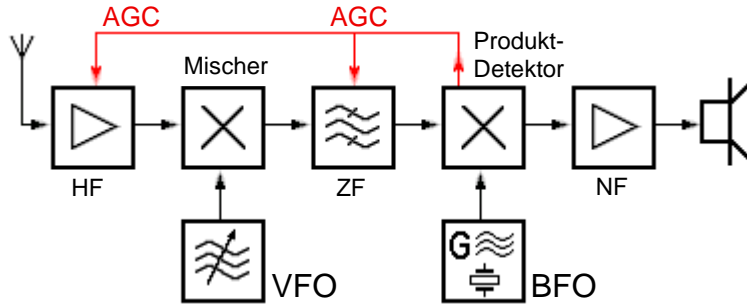
Die dritte **Oberwelle** meint die Frequenz der **4. Harmonischen**:

$$f \cdot 4 = 7,20 \cdot 4 = 28,80 \text{ MHz}$$

1. Oberwelle = 2. Harmonische.

TF434 Die Empfindlichkeit eines Empfängers kann durch

Lösung: starke HF-Signale auf einer nahen Frequenz beeinträchtigt werden.



Kreuzmodulation und Zuspitzen der Vorstufe entsteht, wenn die Steuerkennlinie des Vorstufentransistors übersteuert wird.

Hochwertige Empfänger sind deshalb mit besonders selektiven HF- Eingangs- und Mischstufen ausgestattet.

Gegen eine Übersteuerung soll außerdem eine Automatische Verstärkungsregelung, die AGC - herabregelnd wirken.

Kreuzmodulation und Zuspitzen.

TF435 Was ist die Hauptursache für Intermodulationsprodukte in einem Empfänger

Lösung: Es sind Nichtlinearitäten in den HF-Stufen.

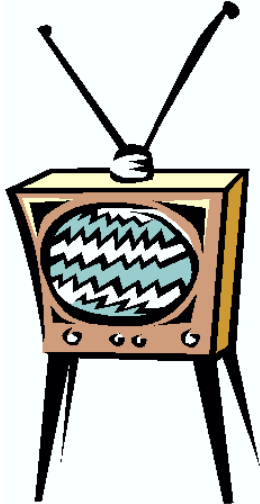
Bei starkem Eingangssignal kann die Eingangsstufe durch Übersteuerung unlinear werden.

Und Intermodulation ist ein Mischvorgang, der sich dann allerdings in der Vorstufe abspielt !

Ein Mischvorgang in der Vorstufe.

TF436 In einem Amateurfunkempfänger werden etwa alle 15625 Hz unerwünschte Signale festgestellt. Dies ist wahrscheinlich zurückzuführen auf

Lösung: unerwünschte Abstrahlungen eines TV-Zeilenszillators.



Die sieht man auf dem Fernsehbildschirm:
Es sind die Zeilen.
625 Zeilen mal 25 Bilder/sec. werden
auf dem Fernsehbildschirm dargestellt.
Natürlich sind die Signale im KW-Empfänger
UNERWÜNSCHT !!

$$25 \times 625 = 15\,625 \text{ Hz}$$

Sehr unerwünscht.

TF437 Welche Empfängereigenschaft beurteilt man mit dem Interception Point IP 3 ?

Lösung: Die Großsignalfestigkeit.

Zu große Signale können z.B. den Arbeitspunkt der Eingangsstufe beeinflussen.

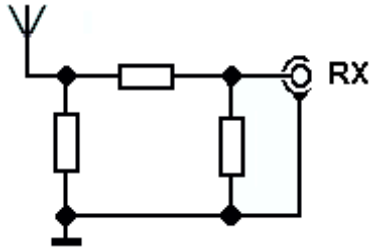
Ursache sind Nichtlinearitäten z.B. der Eingangsstufe, und das ist meßbar.

Der Interceptpunkt ist eine Größe, die Nichtlinearitäten untersucht, die beispielsweise durch Intermodulation zu großer Eingangs-Signale entstehen.

IP₃ = Intermodulations-Produkt 3. Ordnung.

TF438 Wodurch erreicht man eine Verringerung von Intermodulation und Kreuzmodulation beim Empfang ?

Lösung: Einschalten eines Dämpfungsgliedes vor den Empfängereingang.



Zu große Signale können z.B. den Arbeitspunkt der Eingangsstufe beeinflussen.
Ein Widerstands-Dämpfungsglied in Pi- Schaltung könnte Abhilfe schaffen.

Aber eine Verminderung der Empfangsspannung wird damit natürlich in Kauf genommen.

Widerstands-Dämpfungsglied.

TF439 Ein Empfänger liefert bei einem Eingangssignal von $0,25 \mu\text{V}$ ein Ausgangssignal mit einem Signal-Geräuschabstand von 10 dB. Wie wird diese Eigenschaft angegeben?

Lösung: Durch die Empfindlichkeitsangabe $0,25 \mu\text{V}$ für $S/N = 10 \text{ dB}$.

S / N = Signal to Noise. Zu deutsch : Signal zu Rauschverhältnis.

Gibt an, daß z. B. das Nutzsinal um 10 dB stärker als das Rauschen ist. Das Nutzsinal beträgt in dem Fall $0,25 \mu\text{V}$ am Empfängereingang.

TF440 Was bedeutet Signal-Rauschabstand (S / N) bei einem VHF-Empfänger ?

Lösung: Er gibt an, um wie viel dB das Nutzsignal stärker ist als das Rauschsignal.

S / N = Signal to Noise.

Zu deutsch : Signal / Rauschverhältnis.

Gibt an, wenn das Nutzsignal z.B. um 10 dB stärker als das Rauschen ist.

TF441 Was bedeutet die Rauschzahl $F = 2$ bei einem UHF-Vorverstärker ?
Das Ausgangssignal des Verstärkers hat ein

Lösung: um 3 dB geringeres Signal-Rausch-Verhältnis als das Eingangssignal.

Wie sich das Signal-Rauschverhältnis am Ausgang gegenüber dem Eingang verhält.

Ein um 3 dB geringeres Signal-Rausch-Verhältnis als das Eingangssignal bedeutet, am Eingang war das Verhältnis Nutzsignal zum Rauschsignal größer - also besser !!

Es handelt sich um ein Leistungsverhältnis. Das wurde hier in DeziBel umgerechnet. (3 dB ist Verdoppelung oder Halbierung).

Die Bezeichnung F hat auch etwas mit der Freiraum-Dämpfung zu tun, - die auf den Vorverstärker einwirkt.

TF442 Was bedeutet die Rauschzahl 1,8 dB bei einem UHF-Vorverstärker ?
Das Ausgangssignal des Verstärkers hat ein

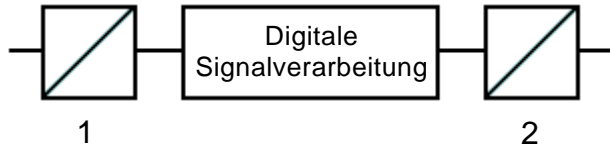
Lösung: um 1,8 dB geringeres Signal-Rausch-Verhältnis als das Eingangssignal.

Ein um 1,8 dB geringeres Signal-Rausch-Verhältnis
als das Eingangssignal bedeutet,
am Eingang war das Verhältnis größer - also besser !!

Rauschzahl in dB.

TF501 Folgendes Bild stellt das Prinzip einer DSP-Signalverarbeitung dar.
Welche Aufgabe haben die beiden Blöcke 1 und 2 ?
(DSP... Digital Signal Processing)

Lösung: 1: AD-Wandler; 2: DA-Wandler.



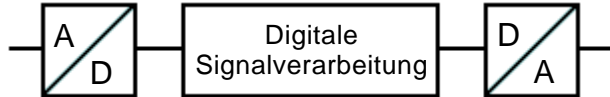
Der AD-Wandler setzt das Analog-Signal in ein Digital-Signal um.
Nach der Aufbereitung wird es im DA-Wandler zurückgewandelt.

Die Signalaufbereitung unterdrückt Störungen und kann zur
Dynamikkompression eingesetzt werden.
Außerdem als Frequenzfilter.

1: AD-Wandler; 2: DA-Wandler. — DSP = Digital Signal Processing = Digitale Signalverarbeitung.

TF502 Wozu kann eine DSP-Signalverarbeitung bei einem Amateurfunkgerät beispielsweise dienen ?

Lösung: Zur weitgehenden Unterdrückung von Störgeräuschen oder zur Dynamikkompression.



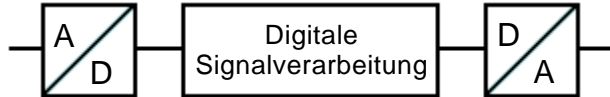
Der AD-Wandler setzt das Analog-Signal in ein Digital-Signal um. Nach der Aufbereitung wird es im DA-Wandler zurückgewandelt.

Die Signalaufbereitung unterdrückt Störungen und kann zur Dynamikkompression eingesetzt werden. Außerdem als Frequenzfilter.

DSP = Digital Signal Processing = Digitale Signalverarbeitung.

TF503 Wozu eignet sich eine DSP-Signalverarbeitung in einem Empfänger ?
Sie eignet sich

Lösung: als Frequenzfilter.



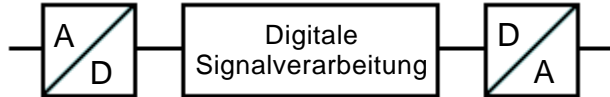
Der AD-Wandler setzt das Analog-Signal in ein Digital-Signal um.
Nach der Aufbereitung wird es im DA-Wandler zurückgewandelt.

Die Signalaufbereitung unterdrückt Störungen und kann zur
Dynamikkompression eingesetzt werden.
Außerdem als Frequenzfilter.

DSP = Digital Signal Processing = Digitale Signalverarbeitung.

TF504 Wofür ist die DSP in einem Transceiver geeignet ?
Eine DSP eignet sich beispielsweise

Lösung: als Frequenzfilter oder als Dynamikkompressor.



Der AD-Wandler setzt das Analog-Signal in ein Digital-Signal um.
Nach der Aufbereitung wird es im DA-Wandler zurückgewandelt.

Die Signalaufbereitung unterdrückt Störungen und kann zur
Dynamikkompression eingesetzt werden.
Außerdem als Frequenzfilter.

DSP = Digital Signal Processing = Digitale Signalverarbeitung.

TF505

Bei einem Transceiver soll für Steuerungszwecke über die CAT- Schnittstelle der hexadezimale Wert „48h“ eingestellt werden. Das dazu verwendete Steuerprogramm erlaubt aber nur eine dezimale Eingabe des Wertes. Welcher dezimale Wert muß eingegeben werden ?

Lösung: 72.

Dez	Hex	Dez	Hex	Dez	Hex	Dez	Hex	Dez	Hex	Dez	Hex
0	0	16	10	32	20	48	30	64	40	80	50
1	1	17	11	33	21	49	31	65	41	81	51
2	2	18	12	34	22	50	32	66	42	82	52
3	3	19	13	35	23	51	33	67	43	83	53
4	4	20	14	36	24	52	34	68	44	84	54
5	5	21	15	37	25	53	35	69	45	85	55
6	6	22	16	38	26	54	36	70	46	86	56
7	7	23	17	39	27	55	37	71	47	87	57
8	8	24	18	40	28	56	38	72	48	88	58
9	9	25	19	41	29	57	39	73	49	89	59
10	A	26	1A	42	2A	58	3A	74	4A	90	5A
11	B	27	1B	43	2B	59	3B	75	4B	91	5B
12	C	28	1C	44	2C	60	3C	76	4C	92	5C
13	D	29	1D	45	2D	61	3D	77	4D	93	5D
14	E	30	1E	46	2E	62	3E	78	4E	94	5E
15	F	31	1F	47	2F	63	3F	79	4F	95	5F

Hexadezimalsystem zur Basis 16 (48h- das "h" steht für hexadezimal.)

Man kann es auch ausrechnen:

Die rechte Stelle kann die Wertigkeit 0 - 15 haben: = 8

Die linke ist 16-fach: $4 \times 16 = 64$ + 64

Gesamt: = 72

Hex = Stellenwertsystem zur Basis 16.

TF506 Bei einem Transceiver soll für Steuerungszwecke über die CAT- Schnittstelle der hexadezimale Wert „84h“ eingestellt werden. Das dazu verwendete Steuerprogramm erlaubt aber nur eine dezimale Eingabe des Wertes. Welcher dezimale Wert muß eingegeben werden ?

Lösung: 132.

Dez	Hex	Dez	Hex	Dez	Hex	Dez	Hex	Dez	Hex
64	40	80	50	96	60	112	70	128	80
65	41	81	51	97	61	113	71	129	81
66	42	82	52	98	62	114	72	130	82
67	43	83	53	99	63	115	73	131	83
68	44	84	54	100	64	116	74	132	84
69	45	85	55	101	65	117	75	133	85
70	46	86	56	102	66	118	76	134	86
71	47	87	57	103	67	119	77	135	87
72	48	88	58	104	68	120	78	136	88
73	49	89	59	105	69	121	79	137	89
74	4A	90	5A	106	6A	122	7A	138	8A
75	4B	91	5B	107	6B	123	7B	139	8B
76	4C	92	5C	108	6C	124	7C	140	8C
77	4D	93	5D	109	6D	125	7D	141	8D
78	4E	94	5E	110	6E	126	7E	142	8E
79	4F	95	5F	111	6F	127	7F	143	8F

Hexadezimalsystem zur Basis 16 (84h - das "h" steht für hexadezimal.)

Man kann es auch ausrechnen:

Die rechte Stelle kann die Wertigkeit 0 - 15 haben: = 4

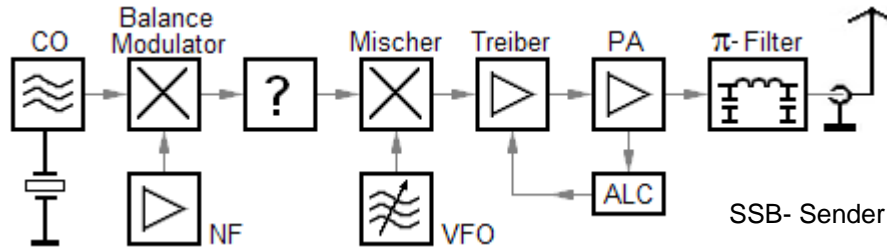
Die linke ist 16-fach: $8 \times 16 = 128$ + 128

Gesamt: = 132

Hex = Stellenwertsystem zur Basis 16.

TG101 Dieses Blockschaltbild zeigt einen SSB-Sender.
Welche Stufe muss beim "?" arbeiten ?

Lösung: Ein Quarzfilter als Seitenbandsperre.

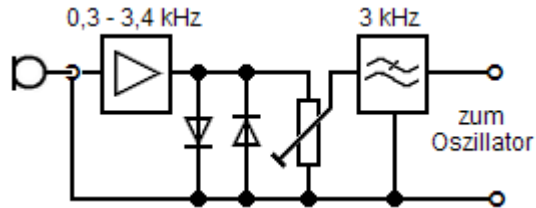


Das Quarzfilter “?” lässt nur eines, der vom Balancemodulator erzeugten zwei Seitenbänder durch, und sperrt das andere Seitenband.
Neben dem Blockschaltbild das Foto eines 10,7 MHz SSB- Quarzfilters.

Fachbegriff: SSB-Filter.

TG102 Diese Schaltung ermöglicht

Lösung: die Hubbegrenzung und -einstellung bei FM-Funkgeräten.



Ein Mikrofon, ein Mikrofonverstärker, zwei antiparallel geschaltete Dioden und der Ausgang zu einem Oszillator.
Das kann nur etwas mit FM zu tun haben.

In den antiparallelen Dioden wird das NF-Signal begrenzt, mit dem Potentiometer dosiert, und über einen Tiefpaß mit 3 kHz Grenzfrequenz dem Oszillator zugeführt.

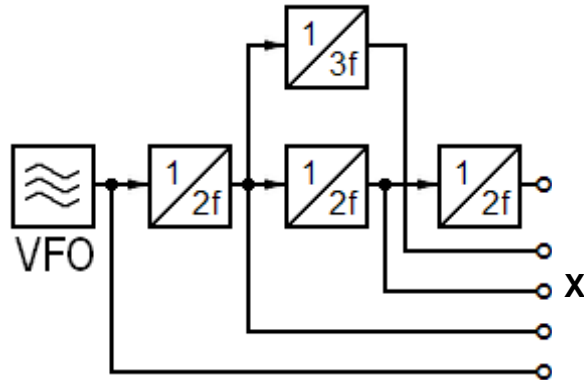
Hub-Begrenzung.

TG103

Das Blockschaftbild stellt einen Mehrband-Sender dar.

Welche Frequenz entsteht am Ausgang X, wenn der VFO auf 3,51 MHz eingestellt ist ?

Lösung: 14,04 MHz.

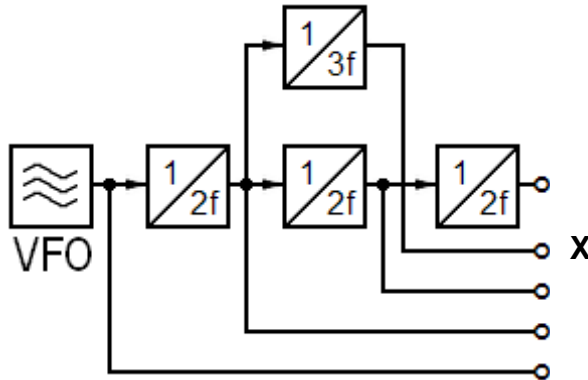


Die 3,51 MHz durchlaufen die beiden rechts vom VFO befindlichen Frequenzverdoppler (1 zu 2f) .

Die erste Verdopplung ergibt **7,02 MHz**, die zweite **14,04 MHz**.

TG104 Am Ausgang X dieser Senderaufbereitung wird eine Frequenz von 21,360 MHz gemessen. Welche Frequenz hat der VFO ?

Lösung: 3,560 MHz.

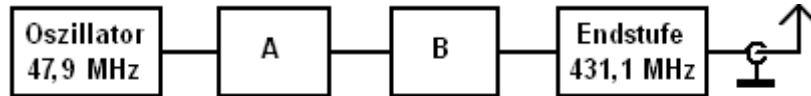


Die 21,360 MHz haben den rechts vom VFO befindlichen Frequenzverdoppler (1 zu 2f) und den Verdreifacher (1 zu 3f) durchlaufen.

Die 21,360 sind also durch 2-mal 3 zu teilen: $21,360 / 6 = \mathbf{3,560 \text{ MHz}}$.

TG105 Welche Schaltungen sind bei den Stufen "A" und "B" des dargestellten Senders erforderlich ?

Lösung: Je ein Frequenzverdreifacher.



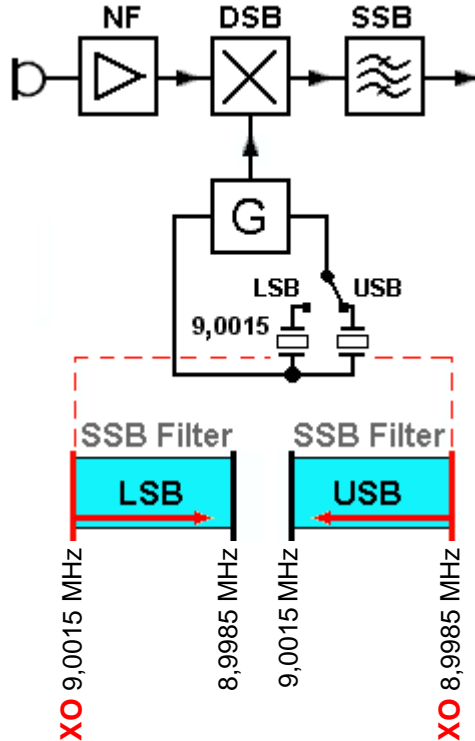
Der erste Blick auf die Frequenzen sagt :
Es muß sich um Vervielfachung drehen.....
Zwei Werte sind verfügbar: 47,9 und 431,1 MHz

Man teile $431,1 \div 47,9 = 9$ - neunmal ist also richtig !
Die Verneunfachung ist aufgeteilt in $47,9 \cdot 3 = 143,7 \cdot 3 = 431,1$ MHz
Es wird zweimal verdreifacht !

TG106

Die folgende Blockschaltung zeigt eine SSB-Aufbereitung mit einem 9-MHz- Quarzfilter. Welche Frequenz wird in der Schalterstellung USB mit der NF gemischt ?

Lösung: 8,9985 MHz.



USB / LSB Betriebsarten- Umschaltung:

Im Balancemodulator **DSB** wird aus den Signalen der **NF** und des Quarzoszillators **G** das Zweiseitenband-Signal **DSB** erzeugt.

Der Grund für das Umschalten ist das Quarzfilter **SSB**, - es läßt den Bereich von **8,9985** bis **9,0015** MHz durch, und filtert durch das Umschalten nur eines der beiden Seitenbänder heraus.

Es wird für USB oder LSB gemäß der roten Linie in der Zeichnung wirksam.

Für LSB ist ein Quarz mit 9,0015 MHz eingesetzt - 1,5 kHz mehr als 9 MHz.

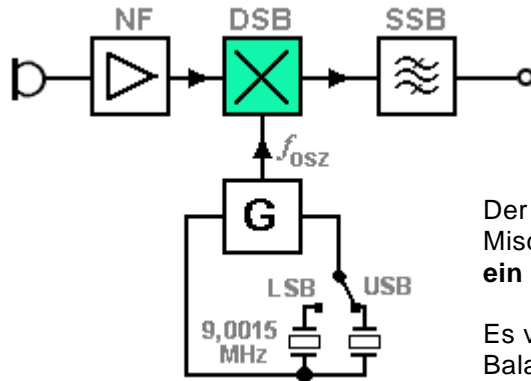
Für USB muß der Quarz 1,5 kHz weniger als 9 MHz haben: 8,998 500 MHz.

Da SSB- Filter sehr aufwendig und teuer sind, gibt es meistens nur eines davon im TRX, was für Senden und Empfangen umgeschaltet wird.

Standard- Betriebsarten-Umschaltung. Beispiel für eine ZF von 9 MHz.

TG107 Welches Schaltungsteil ist in der folgenden Blockschaltung am Ausgang des NF-Verstärkers angeschlossen ?

Lösung: Ein Balancemischer.



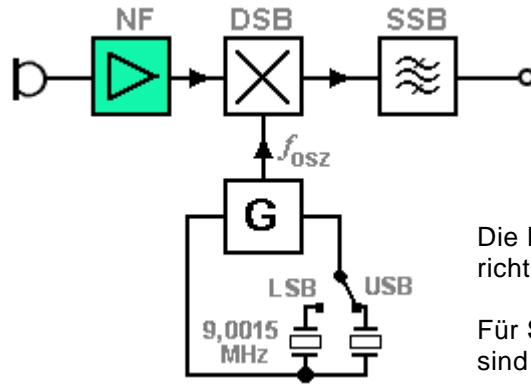
Der Ausgang des Mikrofonverstärkers geht zu einer Mischstufe (grün), die ein **DSB**-Signal erzeugt, ein **Doppel-Seitenband-Signal**.

Es verbirgt sich dahinter also ein Balancemischer.

Balancemischer = Ringmischer = Ringmodulator etc.

TG108 Die typische Bandbreite des in der Blockschaltung dargestellten NF-Verstärkers ist

Lösung: ca. 2,5 kHz.



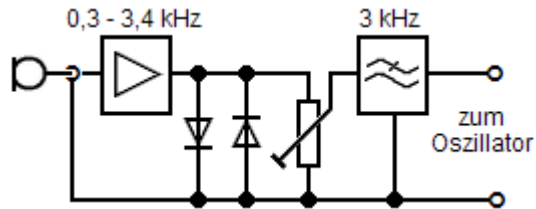
Die Bandbreite des NF-Verstärkers richtet sich nach der gewünschten Betriebsart.

Für **SSB**, wie hier sind das ca. 2,5....2,7 kHz

SSB-Bandbreite ca.2,5 kHz.

TG109 Welches Teil eines Senders ist in der Schaltung dargestellt ?

Lösung: Ein Mikrofonverstärker mit Pegelbegrenzung.



Ein Mikrofon, ein Mikrofonverstärker, zwei antiparallel geschaltete Dioden und der Ausgang zu einem Oszillator.
Das kann nur etwas mit FM zu tun haben.

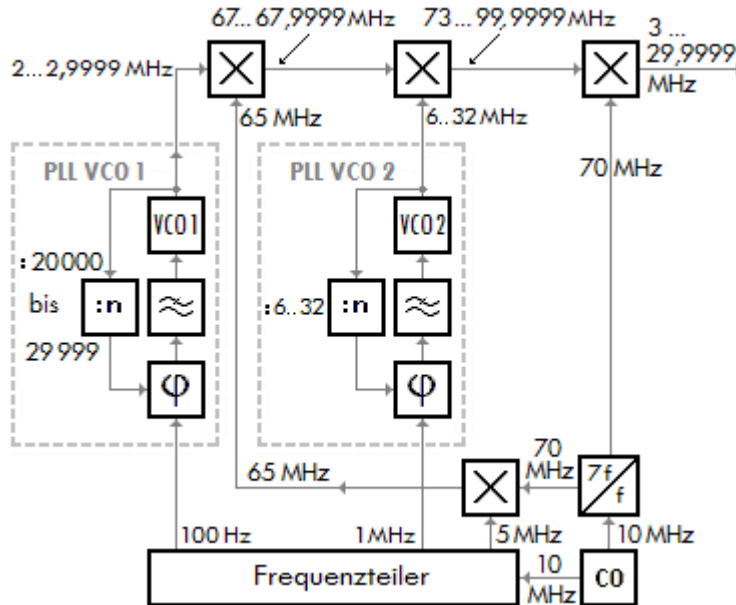
In den antiparallelen Dioden wird das NF-Signal begrenzt, mit dem Potentiometer dosiert, und über einen Tiefpaß mit 3 kHz Grenzfrequenz dem Oszillator zugeführt.

Ein Mikrofonverstärker mit Pegelbegrenzung.

TG110

Im folgenden Blockschaltbild ist die Frequenzaufbereitung für einen Amateurfunk-Transceiver dargestellt. Welche Frequenz erzeugt der Sender, wenn VCO1 auf 2,651 MHz eingestellt und VCO2 auf 6 MHz eingerastet ist ?

Lösung: 3,651 MHz.



Rechengang:

- 1) $2,651 \text{ MHz} + 65 \text{ MHz} = 67,651 \text{ MHz}$
- 2) $67,651 \text{ MHz} + 6 \text{ MHz} = 73,651 \text{ MHz}$
- 3) $73,651 \text{ MHz} \text{ minus } 70 \text{ MHz} = \mathbf{3,651 \text{ MHz}}$

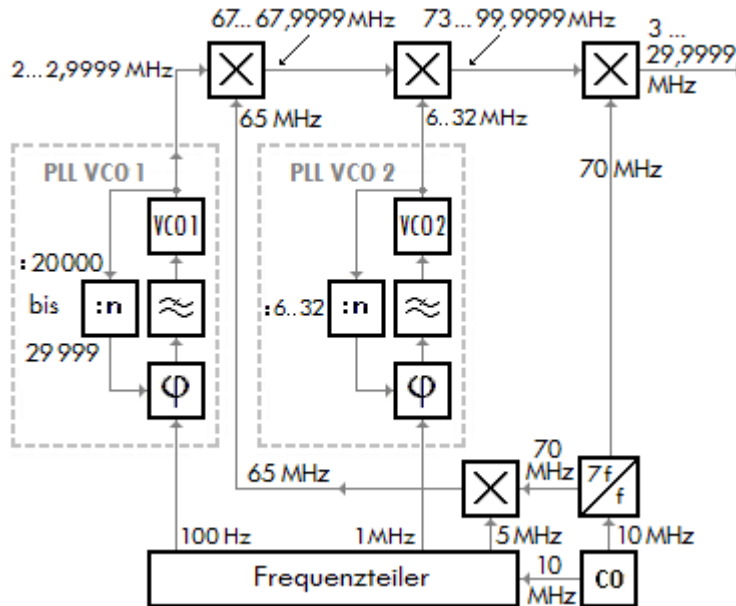
Gefragt ist: Welche Frequenzen verlassen die 3 Mischstufen in der obersten Reihe ?

Da haben es schon manche Fachleute schwer.

TG111

Im folgenden Blockschaltbild ist die Frequenzaufbereitung für einen Amateurfunk-Transceiver dargestellt. Auf welcher Frequenz muß der VCO2 eingersetzt haben, wenn eine Ausgangsfrequenz von 14,351 MHz abgegeben wird ?

Lösung: 17,000 MHz.



Rechengang:

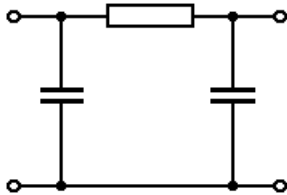
- | | |
|----------------------------|---------------------|
| 3) 14,351 MHz + 70 MHz | = 84,351 MHz |
| 1) Nach dem linken Mischer | = 67,351 MHz |
| 2) 84,351 minus 67,351 MHz | = 17,000 MHz |

Gefragt ist: Welche Frequenzen verlassen die 3 Mischstufen in der obersten Reihe ?

Schwierigkeiten ? Das muß man z.T. rückwärts errechnen.

TG201 Welche Schaltung könnte für die Tiefpassfilterung in einem Mikrofonverstärker eingesetzt werden ?

Lösung: Diese Schaltung.



RC Hoch- bzw. Tiefpässe.

- 1) Widerstände lassen jede Frequenz, jedoch unter Abschwächung durch.
- 2) Kondensatoren lassen nur hohe Frequenzen durch, weil sie erst für hohe Frequenzen niederohmig genug werden.

Für die Forderung, daß tiefe Frequenzen durchgelassen werden sollen, können die Kondensatoren nicht in der Signalleitung liegen.

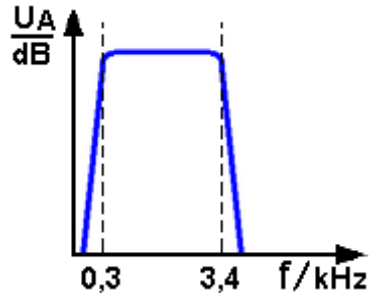
Auch hier gilt: Beim Hochpaß ist das C hoch (in der Signalleitung) - beim Tiefpaß ist es tief - (von Signalleitung nach Masse).

Dieser **NF-Tiefpaß** schließt hohe Frequenzen über die Kondensatoren gegen Masse kurz. Er ist so dimensioniert, daß er die tiefen NF- Frequenzen passieren läßt, und er schwächt Frequenzen über 2,7 kHz ab.

Das hohe C, beim Hochpaß, das tiefe beim Tiefpaß.

TG202 Welcher Frequenzgang ist am besten für den Mikrofonverstärker eines Sprechfunkgeräts geeignet ?

Lösung: Dieses Diagramm.



Nur Sprachfrequenzen oberhalb von $0,3$ kHz bis zu einer Grenzfrequenz von $3,4$ kHz werden übertragen.

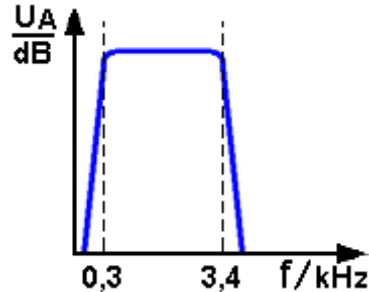
Werden Frequenzen bis $0,3$ kHz und oberhalb $3,4$ kHz geschwächt, dann paßt sich das Modulationssignal auch gut an ein SSB-Quarzfilter an.

Das Gesuchte von $0,3$ $3,4$ kHz.

TG203

Um Splatter bei Telefonie auf ein Mindestmaß zu begrenzen, sollte die NF-Bandbreite auf etwa

Lösung: 3 kHz beschränkt werden.



Nur Sprachfrequenzen oberhalb von 0,3 kHz bis zu einer Grenzfrequenz von 3,4 kHz werden übertragen.

Werden Frequenzen bis 0,3 kHz und oberhalb 3,4 kHz geschwächt, dann paßt sich das Modulationssignal auch gut an ein SSB-Quarzfilter an.

Splatter: Eine "hereinspritzende" Störung von Nachbarkanälen.

TG204 Wie können Tastklicks bei einem CW-Sender, die in einem Empfänger zu hören sind, verringert werden ? Sie können verringert werden durch

Lösung: Verrundung der Flanken des Tastsignals.



Tastklicks entstehen, wenn der Kontakt der Morsetaste geschlossen, und geöffnet wird.

Ein Tastklick-Filter läßt das Signal allmählich ansteigen, und langsam wieder abfallen.

Zeitglieder (RC bzw. LC) sind deshalb im Tastfilter eingebaut.

TG205 Welche Tastformung eines CW-Senders vermeidet an wirksamsten die Entstehung von Tastklicks ?

Lösung: Diese Form wird gesucht.



Tastklicks entstehen, wenn der Kontakt der Morsetaste geschlossen, und geöffnet wird.

Ein Tastklick-Filter läßt das Signal allmählich ansteigen, und langsam wieder abfallen.

Zeitglieder (RC bzw. LC) sind dagegen im Tastfilter eingebaut.

Tastklickfilter gegen Kontaktgeräusche.

TG206 Eine Art der Instabilität eines CW-Senders ist das "Chirpen".
Was ist die Ursache dafür ?

Lösung: Das Verziehen der Oszillatorfrequenz beim Tasten des Senders.



Chirp: Die Zeichen beginnen zunächst mit einem höheren Ton, um dann auf Soll-Tonhöhe weiterzugehen.
Ursache ist meist eine instabile Stromversorgung des Oszillators, oder es fehlt die Pufferstufe.
Es kann auch sein, daß der OM die Oszillatorstufe tastet.

Chirpen, - klingt wie bei Vögeln - (natürlich das Vogelzwitschern).

TG207 Wenn der Stromversorgung einer Endstufe NF-Signale überlagert sind, kann dies unerwünschte Modulation der Sendefrequenz erzeugen. Diese zeigt sich als

Lösung: AM.

Diese Überlagerung bewirkt Erhöhung und Verringerung der Betriebsspannung.

Bei einer Erhöhung der Versorgungsspannung erhöht sich, und bei Verringerung, verringert sich die Sendeleistung.

Das ist genau das Prinzip der Amplitudenmodulation, auch wenn ein Störsignal oder eine Spannungsschwankung anderer Art die Ursache ist.

Amplitudenmodulation durch ein Störsignal oder eine Spannungsschwankung.

TG208 Um Frequenzstabilität in einem Sender zu gewährleisten, sollte der VFO

Lösung: mit einer stabilen Gleichstromversorgung betrieben werden.

Frequenzstabiler Oszillator durch:

- 1. Stabile Gleichstromversorgung (evtl. separates Netzteil)**
2. Unterbringung im robusten Gehäuse,
3. Temperaturkompensation,
4. Fernhalten von Temperaturschwankungen, besonders von Schwingkreisen,
5. Mechanisch stabiler Schaltungsaufbau,
6. Belastungsänderungen fernhalten (Pufferstufe nachschalten).

Man sollte dem Oszillator deshalb ein eigenes kleines, und stabiles Netzteil gönnen.

TG209 Beim Bau eines VFO sollte die Spule

Lösung: in einer Position angeordnet werden, die möglichst geringen Temperaturschwankungen unterworfen ist.

Frequenzstabiler Oszillator durch:

1. Stabile Gleichstromversorgung (evtl. separates Netzteil)
2. Unterbringung im robusten Gehäuse,
3. Temperaturkompensation,
- 4. Fernhalten von Temperaturschwankungen, besonders von Schwingkreisen,**
5. Mechanisch stabiler Schaltungsaufbau,
6. Belastungsänderungen fernhalten (Pufferstufe nachschalten).

Spulen dehnen sich bei Erwärmung aus, - die Frequenz wandert nach unten.

TG210 Der VFO eines Senders ist schwankenden Temperaturen unterworfen.
Welche wesentliche Auswirkung könnte dies haben ?

Lösung: Die Frequenz des Oszillators ändert sich langsam (Drift).

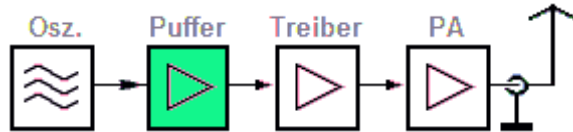
Frequenzstabiler Oszillator durch:

1. Stabile Gleichstromversorgung (evtl. separates Netzteil)
2. Unterbringung im robusten Gehäuse,
- 3. Temperaturkompensation,**
- 4. Fernhalten von Temperaturschwankungen, besonders von Schwingkreisen,**
5. Mechanisch stabiler Schaltungsaufbau,
6. Belastungsänderungen fernhalten (Pufferstufe nachschalten).

Die Frequenz wandert wegen der Wärmeträgheit der Bauteile nur langsam.

TG211 Im Regelfall sollte ein Oszillator zunächst an

Lösung: eine Pufferstufe angeschlossen sein.



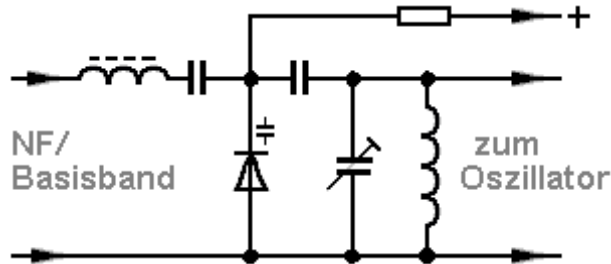
Der Oszillator muß möglichst frei von Belastungsänderungen arbeiten.

Die Pufferstufe mit ihrem sehr hochohmigen Eingang erfüllt sehr wirksam diese Forderung. Sie stellt die Standardstufe hinter dem Oszillator dar.

Pufferstufe = Standardstufe hinter dem Oszillator.

TG212 Dieser Schaltungsauszug ist Teil eines Senders.
Welche Funktion hat die Diode ?

Lösung: Sie beeinflusst die Resonanzfrequenz des Schwingkreises in Abhängigkeit von den Frequenzen im Basisband und moduliert so die Oszillatorfrequenz.



Dieses Bild aus dem Fragenkatalog zeigt in einer Teilschaltung, nur den frequenzbestimmenden Schwingkreis eines Oszillators. Die Kapazitätsdiode ist dem Schwingkreis des Oszillators parallelgeschaltet.

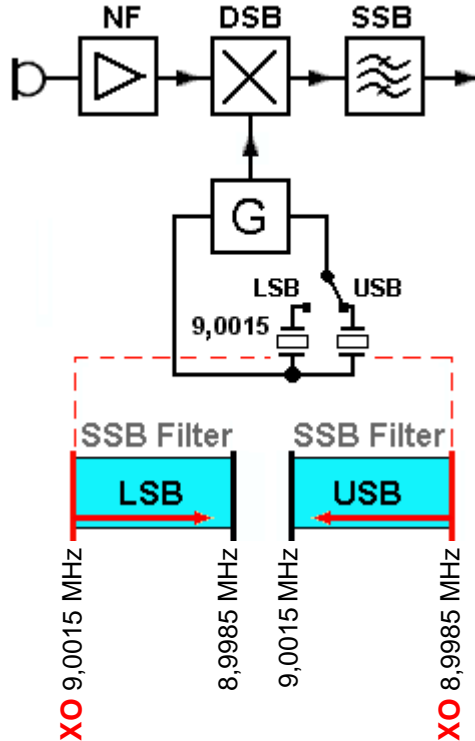
Eine positive Vorspannung (+) steuert die Kapazitätsdiode in den Sperrbereich. Die durch die NF entstehende Kapazitätsänderung der Diode wirkt sich als Frequenzmodulation auf den Schwingkreis aus.

Der Hinweis auf das NF-Basisband zeigt uns, daß von dort die Modulation eingespeist wird.

Frequenzmodulation wird hier erzeugt.

TG213 Wie wird ein SSB-Signal erzeugt ?

Lösung: Im Balancemodulator wird ein Zweiseitenband-Signal erzeugt.
Das Seitenbandfilter selektiert ein Seitenband heraus.



USB / LSB Betriebsarten- Umschaltung:

Im Balancemodulator **DSB** wird aus den Signalen der **NF** und des Quarzoszillators **G** das Zweiseitenband-Signal **DSB** erzeugt.

Der Grund für das Umschalten ist das Quarzfilter **SSB**, - es läßt den Bereich von **8,9985** bis **9,0015** MHz durch, und filtert durch das Umschalten nur eines der beiden Seitenbänder heraus.

Es wird für USB oder LSB gemäß der roten Linie in der Zeichnung wirksam.

Für LSB ist ein Quarz mit 9,0015 MHz eingesetzt - 1,5 kHz mehr als 9 MHz.

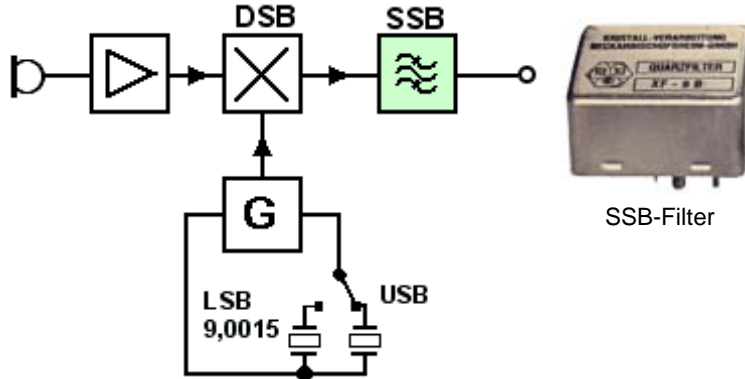
Für USB muß der Quarz 1,5 kHz weniger als 9 MHz haben: 8,998 500 MHz.

Da SSB- Filter sehr aufwendig und teuer sind, gibt es meistens nur eines davon im TRX, was für Senden und Empfangen umgeschaltet wird.

Standard- Betriebsarten-Umschaltung. Beispiel für eine ZF von 9 MHz.

TG214 Für die Erzeugung eines SSB-Signals wird ein Gegentaktmodulator verwendet. Das zur Unterdrückung eines Seitenbandes nachgeschaltete Filter sollte über

Lösung: 2,4 kHz Bandbreite verfügen.



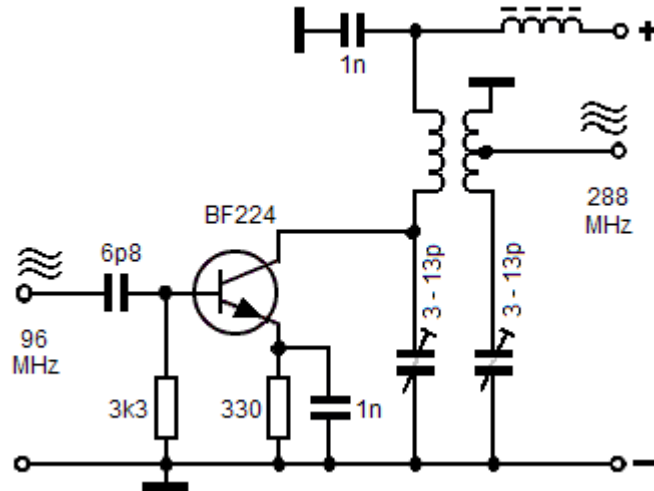
Der Balancemodulator **DSB** erzeugt ein Zweiseitenband-Signal, welches das **SSB**-Filter ansteuert.

Da solche Filter sehr aufwendig und teuer sind, gibt es nur eines davon im TRX. (Foto).

Das SSB-Filter hat hier eine Bandbreite von 2,4 kHz.

TG215 Wie arbeitet die Frequenzvervielfachung ?

Lösung: Das Signal wird einer nicht linearen Verzerrerstufe zugeführt und eine Oberwelle (Harmonische) wird ausgefiltert.



Den Vervielfacher erkennt man sehr einfach, wenn man sich Ein- und Ausgangsfrequenz in der Schaltung ansieht.

Ein Verdreifacher: $288 / 3 = 96$ MHz

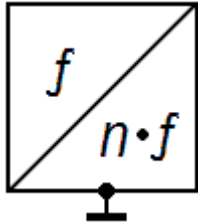
Der nichtlineare B- Verstärker mit BF 224 dieses Verdreifachers, erzeugt Rechtecksignale und damit Oberwellen. An der Basis, die mit dem Widerstand 3k3 gegen Masse liegt, erkennt man den unlinearen, und damit verzerrenden Klasse B-Verstärker.

Der nachgeschaltete, zum 288 MHz-Ausgang führende, induktiv gekoppelte Schwingkreis, filtert die gewünschte Oberwelle heraus.

Verzerrtes Signal: Harmonische wird ausgefiltert.

TG216 Die Stufen mit Frequenzvervielfachung in einer Sendeeinrichtung sollten idealerweise

Lösung: gut abgeschirmt sein, um unerwünschte Abstrahlungen zu minimieren.

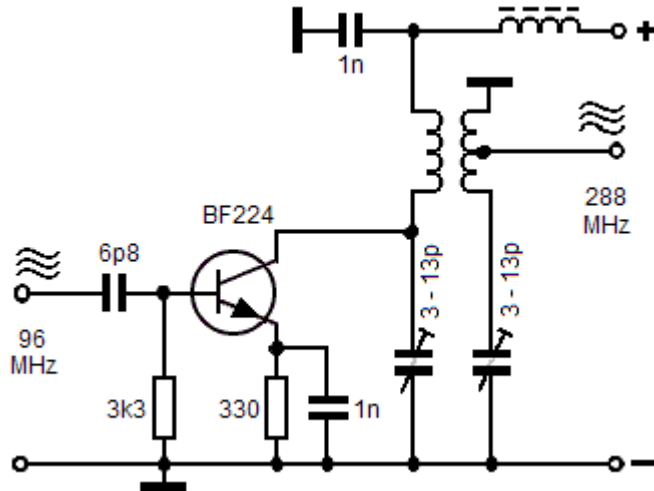


Um Störungen zu vermeiden, denn der nichtlineare Vervielfacher-Verstärker erzeugt zahlreiche Oberwellen.

Da gibt es Oberwellen, die gehören eingesperrt.

TG217 Bei dieser Schaltung handelt es sich um

Lösung: einen Frequenzvervielfacher.



Den Vervielfacher erkennt man sehr einfach, wenn man sich Ein- und Ausgangsfrequenz in der Schaltung ansieht.

Ein Verdreifacher: $288 / 3 = 96$ MHz

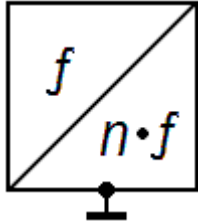
Der nichtlineare B- Verstärker BF 224 dieses Verdreifachers, erzeugt Rechtecksignale und damit Oberwellen. An der Basis, die mit dem Widerstand 3k3 gegen Masse liegt, erkennt man den unlinearen, und damit verzerrenden Klasse B-Verstärker.

Der nachgeschaltete, zum 288 MHz-Ausgang führende, induktiv gekoppelte Schwingkreis, filtert die gewünschte Oberwelle heraus.

$$288 / 3 = 96 \text{ MHz} = \text{Ein Verdreifacher.}$$

TG218 Stufen, in denen Harmonische erzeugt werden, sollten

Lösung: sehr sorgfältig abgeschirmt werden.



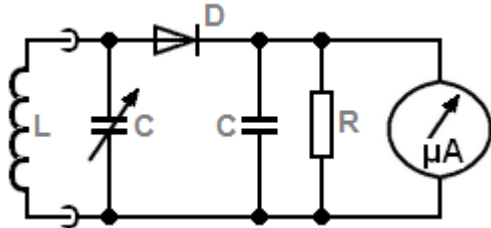
Der nichtlineare Verstärker erzeugt Rechtecksignale und damit Oberwellen.

Gegen solche hartnäckigen Störungen hilft nur die konsequente Abschirmung und Erdung.

Gegen Oberwellen gut abschirmen.

TG219 Die richtige Oberwellenauswahl in einer Vervielfachungsstufe lässt sich am leichtesten mit einem

Lösung: Absorptionsfrequenzmesser prüfen.



Meistens sind es Selbstbaugeräte. Eine vorher geeichte Skala an der Achse des Drehkondensators **C** gestattet das Ablesen der Frequenz für die jeweils benutzte Steckspule **L**, wenn das **μA**- Meter bei Annäherung der Steckspule an den Prüfling einen Ausschlag anzeigt.

Mit dem Resonanzwellenmesser wird jedes beliebige Signal wahrgenommen. Die Genauigkeit der Anzeige kann bei loser Kopplung an den Prüfling ca. 5 ... 10% betragen.

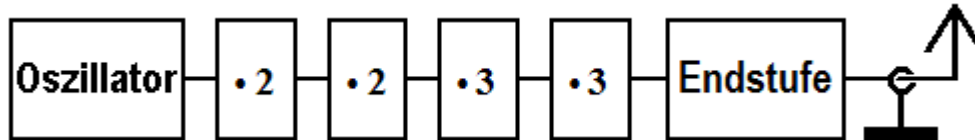
Frequenzzähler wissen nicht, daß sie diese oder jene Frequenz (oder Oberwelle) anzeigen sollen. Und Vielfachmeßgeräte oder Diodentastkopf haben ganz andere Aufgaben.

Resonanz-Frequenzmesser, aufgebaut fast wie ein Detektorapparat.

TG220

Ein quartzgesteuertes Funkgerät mit einer Ausgangsfrequenz von 432,050 MHz verursacht Störungen bei 144,017 MHz. Der Quarzoszillator des Funkgeräts schwingt auf einer Grundfrequenz bei 12 MHz. Mit welcher Vervielfachungskombination wird wahrscheinlich die Ausgangsfrequenz bei 432 MHz erzeugt? Die Abfolge der Vervielfachungsstufen ist

Lösung: 2 mal 2 mal 3 mal 3.



Das Störsignal findet bei einem Drittel der Endfrequenz statt.
Infolgedessen muß der letzte Vervielfacher ein Verdreifacher sein.

Zwei störende Möglichkeiten:

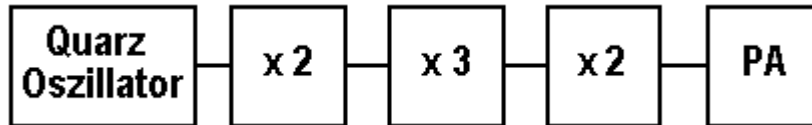
- 1.) 12 MHz • 3 = 36 • 2 = 72 • 2 = 144 • 3 = 432 MHz
- 2.) 12 MHz • 2 = 24 • 2 = 48 • 3 = 144 • 3 = 432 MHz

Die Abhilfe- Möglichkeit:

- 3.) 12 MHz • 3 = 36 • 3 = 108 • 2 = 216 • 2 = 432 MHz

TG221 Auf welcher Frequenz muss der Quarzoszillator schwingen, damit nach dem Blockschaltbild von der PA die Frequenz 145 MHz verstärkt wird ?

Lösung: 12,083333 MHz.



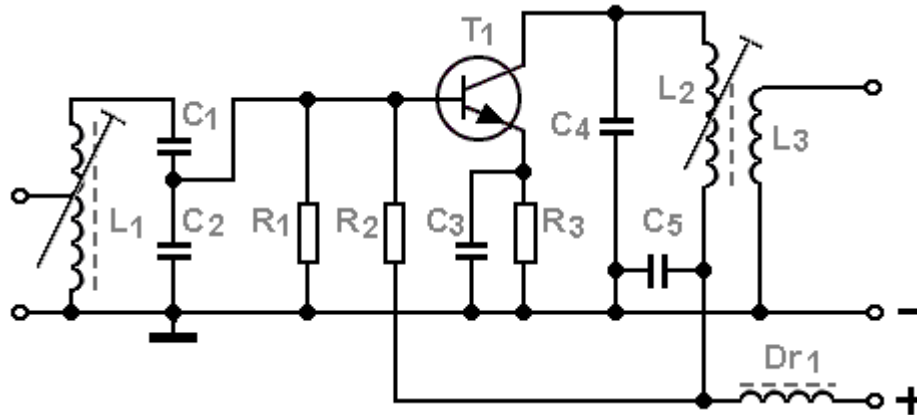
Die Vervielfacher haben 2 mal 3 mal 2 = mal 12

Die Gesamtvervielfachung ist also • 12

$$145 / 12 = \mathbf{12,08333} \text{ MHz}$$

TG222 Bei dieser Schaltung handelt es sich um einen

Lösung: HF-Verstärker.

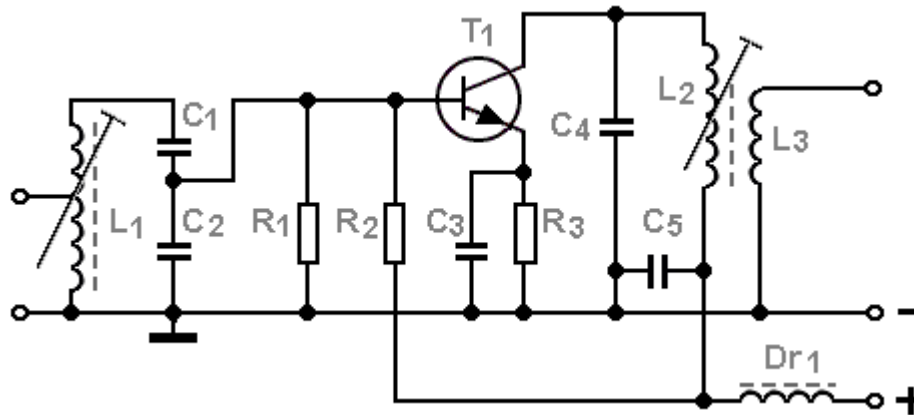


HF-Verstärker haben in der Regel Schwingkreise im Eingang und Ausgang. Daran erkennt man sie zum Beispiel.

Schwingkreise im Ein- und Ausgang.

TG223 Welchem Zweck dient C_5 in der folgenden Schaltung ?

Lösung: Zur HF-Entkopplung.



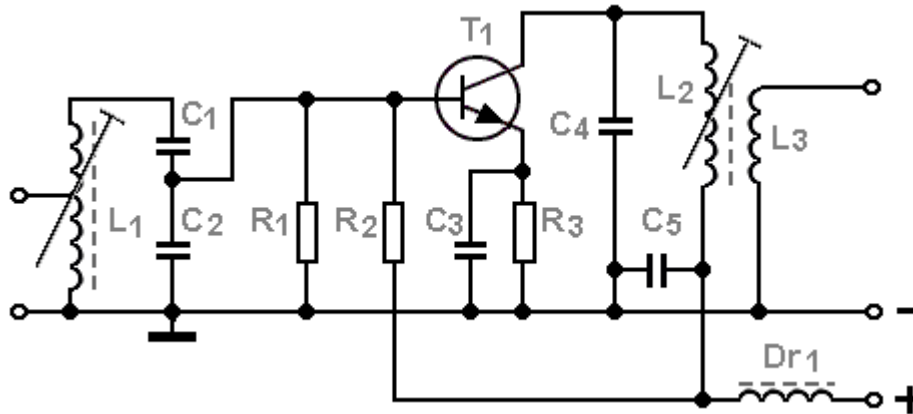
HF Verstärker.

C_5 erdet das „kalte“, massennahe Ende der Spule, indem er die HF hier gegen Masse kurzschließt.

Erdung direkt am Schwingkreis.

TG224 Welchem Zweck dient die Anzapfung an L_1 in der folgenden Schaltung ?

Lösung: Sie dient zur Anpassung der Eingangsimpedanz der Stufe.



HF Verstärker.

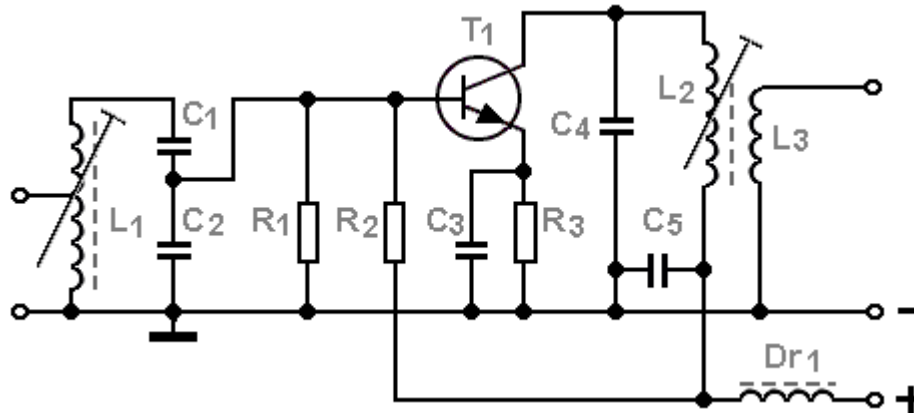
Mit der Wahl des Anzapfpunktes kann man die Eingangsimpedanz von wenigen Ohm am 'kalten' (masseseitigen) Ende der Spule, bis zu mehreren kOhm an 'heißen Ende' einstellen.

Damit kann die Schaltung an die Vorstufe und an die Eingangsimpedanz der aktuellen Stufe angepaßt werden.

Impedanz-Anpassung.

TG225 Welchem Zweck dient C_2 in der folgenden Schaltung ?

Lösung: Zur Festlegung der HF-Kopplung.



HF Verstärker.

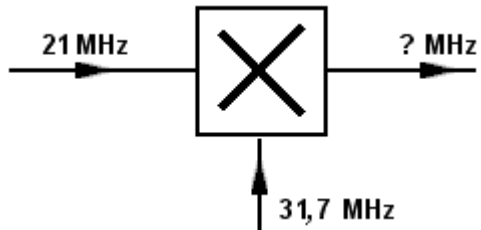
Die Eingangsimpedanz des Transistors ist sehr viel kleiner als der Wechselstromwiderstand des Schwingkreises.

Durch die Wahl des Verhältnisses C_1 zu C_2 wird Anpassung erzielt, und dem Transistor T_1 die richtige Signalstärke zugeführt.

HF-Kopplung.

TG226 Welche wesentlichen Ausgangsfrequenzen erzeugt die in der Abbildung dargestellte Stufe ?

Lösung: 10,7 und 52,7 MHz.



Zwei Frequenzen werden gekreuzt (gemischt).

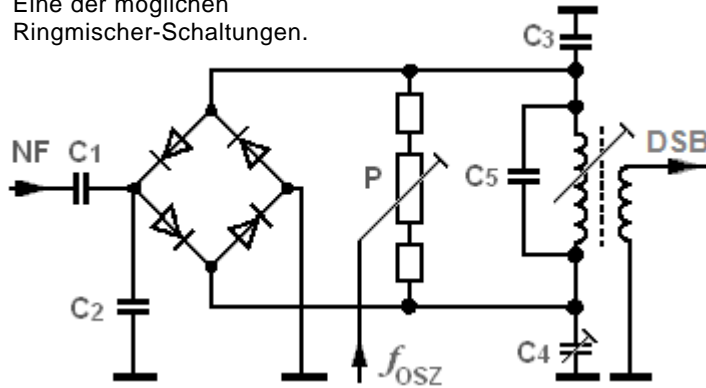
Frequenzen mischen sich immer $f_1 + f_2$
und $f_1 - f_2$

$$\begin{aligned} 31,7 - 21 \text{ MHz} &= \mathbf{10,7 \text{ MHz}} \\ 31,7 + 21 \text{ MHz} &= \mathbf{52,7 \text{ MHz}} \end{aligned}$$

TG227 Welche Mischerschaltung unterdrückt am wirksamsten unerwünschte Mischprodukte und Frequenzen ?

Lösung: Ein balancierter Ringmischer.

Eine der möglichen Ringmischer-Schaltungen.

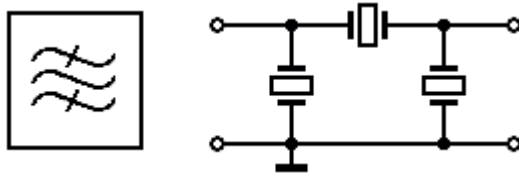


Der Dioden-Ringmischer unterdrückt den Träger.
Am Ausgang stehen nur das obere, und das untere
Seitenband **USB** und **LSB** zur Verfügung
und sonst nichts.

Balance-Akt, - HI : - Gemeint ist der Dioden-Ringmischer.

Um zu vermeiden, dass unerwünschte Mischprodukte die Senderausgangsstufe erreichen, sollte das Ausgangssignal des Mixers

Lösung: gut gefiltert werden.



Blockschaltbild einer Filterschaltung.
Und rechts ein SSB- Quarzfilter.

Einem Mixer folgt immer ein wirksames Filter,
welches unerwünschte Mischprodukte unterdrückt.

Das Symbol für eine Filterschaltung zeigt mit den durchstrichenen Sinuswellen,
daß etwas nicht durchgelassen wird, andererseits aber, - das zeigt die
nicht durchstrichene Sinuswelle, - daß das Gewünschte durchgelassen wird.

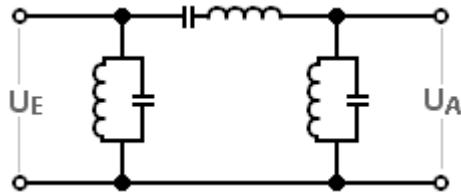
Das Symbol mit einer Welle bedeutet technischer Wechselstrom.

Mit 2 Wellen = Tonfrequenz, und mit 3 Wellen = Hochfrequenz.

Dem Mixer folgt heutzutage allgemein ein schmalbandiges Quarzfilter.

TG229 Ein hinter einem VHF-Sender geschalteter Bandpass

Lösung: sollte den gewünschten Frequenzbereich durchlassen.



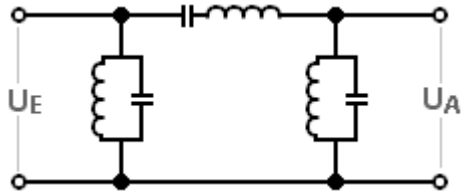
Der Bandpaß aus zwei Parallelschwingkreisen und einem Leitkreis wird so abgeglichen, daß ein gewünschtes Frequenzband durchgelassen wird. Alle anderen Frequenzen werden sehr wirksam gesperrt.

Bandpaß = Läßt eine gewünschte Bandbreite passieren.

TG230

Welches Filter sollte hinter einem VHF-Sender geschaltet werden, um die unerwünschte Aussendung von Subharmonischen und Harmonischen auf ein Mindestmaß zu begrenzen ?

Lösung: Bandpass.

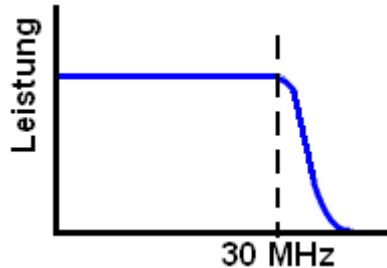


Der Bandpaß aus zwei Parallelschwingkreisen und einem Leitkreis wird so abgeglichen, daß ein gewünschtes Frequenzband durchgelassen wird. Alle anderen Frequenzen werden sehr wirksam gesperrt.

Bandpaß = Läßt eine gewünschte Bandbreite passieren.

TG231 Welche Filtercharakteristik würde sich am besten für einen KW-Mehrband-Sender eignen ?

Lösung: Das ist die gesuchte Filterkurve.



Alle Frequenzen der Kurzwellenbänder sind durchzulassen.

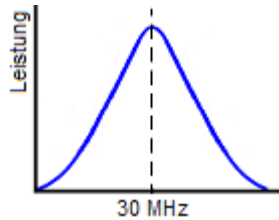
Die Kurzwellenbänder **enden bei 30 MHz**.

Ein Tiefpass-Filter, dessen Grenzfrequenz 30 MHz beträgt, und das die Frequenzen **oberhalb 30 MHz nicht** durchläßt, ist daher angebracht.

Grenzfrequenz = 30 MHz = die obere Grenze des Kurzwellenbereichs.

TG232 Welche Filtercharakteristik würde sich am besten für einen 10-m-Band-Sender eignen ?

Lösung: Das ist die gesuchte Filterkurve.



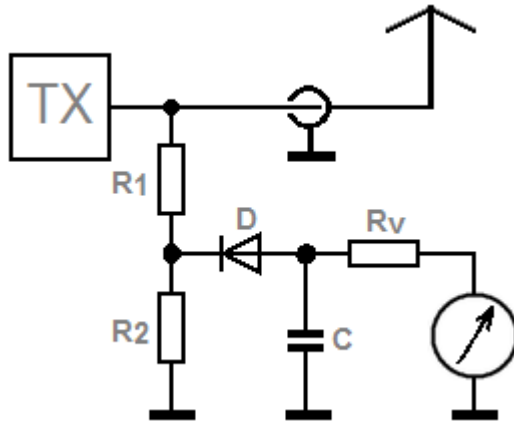
Ein Filter, das **nur** die Frequenzen **um 28 ... 30 MHz** durchläßt ist angebracht.

28 ... 30 MHz.

TG233

Welche Aufgabe hat diese Schaltung am Senderausgang und was ist bei der Bemessung des Spannungsteilers zu beachten ?

Lösung: Sie dient als HF-Spannungsmesser. Der Spannungsteiler R_1/ R_2 muss so bemessen sein, dass die Spannungsbelastbarkeit der Diode nicht überschritten wird. Der Widerstand R_1 muss so bemessen sein, dass die an der Diode entstehenden Oberwellen von der Antenne möglichst hoch entkoppelt sind.



$R_1 - R_2 =$ HF-Spannungsteiler

$D =$ Gleichrichterdiode

$C =$ Ladekondensator (hält auf Spitzenspannung)

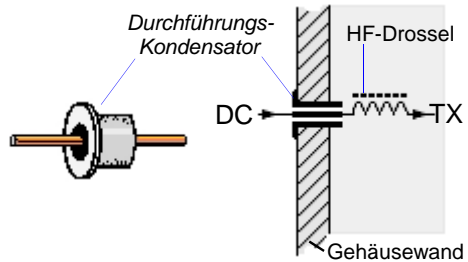
$R_v =$ Vorwiderstand zur Dosierung der Anzeige.

Der HF-Spannungsmesser dient zur Leistungsmessung.

Zauberwörter: „die Spannungsbelastbarkeit“ . . . „möglichst hoch entkoppelt“ . . .

TG234 Stromversorgungskabel in einem Sender sollten

Lösung: gegen HF-Einstrahlung gut entkoppelt sein.



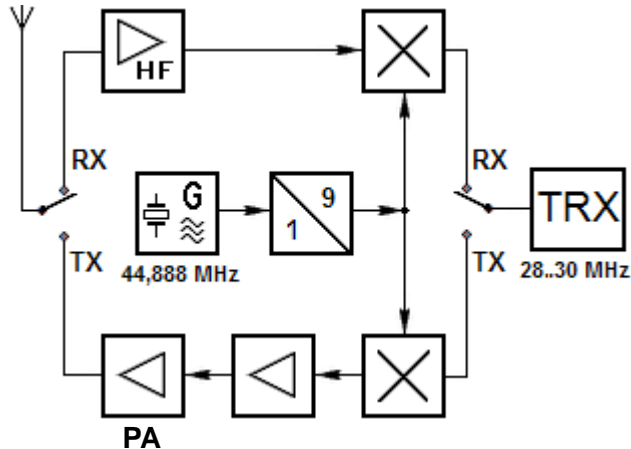
- ... weil sich sonst eingestrahlte Hochfrequenz auf ihnen niederläßt, die an allen möglichen Bauteilen gleichgerichtet werden kann.

Die Zuführung in das Gehäuse ist mit Durchführungskondensator abgeblockt. Sofort danach vermindert eine Breitband- HF-Drossel weiter die Möglichkeit, daß HF nach außen dringt.

Entkoppelt.

TG235 Welche der nachfolgenden Antworten trifft für die Wirkungsweise eines Transverters zu ?

Lösung: Ein Transverter setzt beim Empfangen z.B. ein 70-cm-Signal in das 10-m-Band, und beim Senden das 10-m-Sendesignal auf das 70cm-Band um.



Transmitter-Konverter,
das Kunstwort ist **Transverter**.
(**Sende-Empfangsfrequenz-Umsetzer**).

Wir sehen eine Antenne, die auf den Empfängerzweig (oberer Zweig) geschaltet ist.

Eine HF-Vorstufe wird durchlaufen.

Es folgt ein Mischer, dem die 9-fache Frequenz des Quarzoszillators = **404 MHz** zugeführt wird, um auf **28 MHz** zu mischen.

$$404 + 28 \text{ MHz} = 432 \text{ MHz.}$$

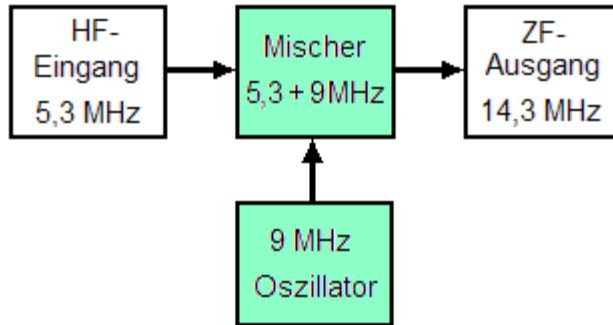
$$404 + 30 \text{ MHz} = 434 \text{ MHz.}$$

Im Sendefall werden dem 28 MHz-Signal im unteren Zweig die 404 MHz zugemischt. Dann folgen Treiber, Endstufe und Antenne.

Der 28 MHz Nachsetzer-TRX wird beim Senden nur mit sehr kleiner Leistung betrieben.

TG236 Welche Baugruppen werden benötigt, um aus einem 5,3-MHz-Signal ein 14,3-MHz-Signal zu erzeugen ?

Lösung: Ein Mischer und ein 9-MHz-Oszillator.



Einfacher geht's nicht: An 14,3 fehlen 9 MHz.

Aus den beiden Signalen entstehen:

$$9 \text{ MHz} + 5,3 \text{ MHz} = 14,3 \text{ MHz} \text{ und}$$

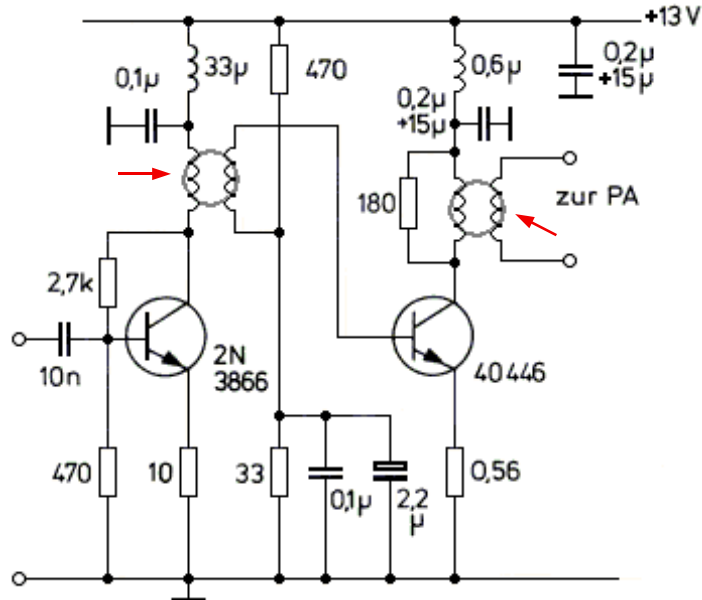
$$9 \text{ MHz} - 5,3 \text{ MHz} = 3,7 \text{ MHz}$$

Die ideale Frequenzaufbereitung für 2 KW-Bänder.

Es mischen sich immer die Frequenzen 1 plus 2, und die Frequenz 1 minus 2.

TG237 Bei dieser Schaltung handelt es sich um einen zweistufigen

Lösung: Breitband-HF-Verstärker.



Breitband-HF-Verstärker sind mit sehr stark koppelnden Schwingkreisen ausgerüstet, die deshalb ein breites Frequenzband übertragen können.

Hier sind die Spulen dafür auf Ferrit-Ringkerne gewickelt.

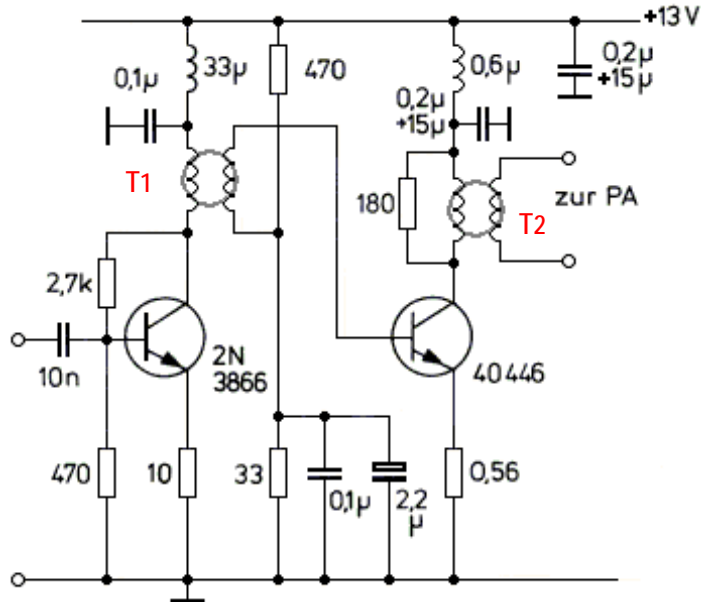
Breitband-HF-Verstärker.

TG238

Wozu dient der Transformator T_1 der folgenden Schaltung ?

Er dient der Anpassung des Ausgangswiderstandes der

Lösung: Emitterschaltung an den Eingang der folgenden Emitterschaltung.



Die (rechte) Sekundärwicklung von T_1 führt zur Basis des zweiten Transistors.

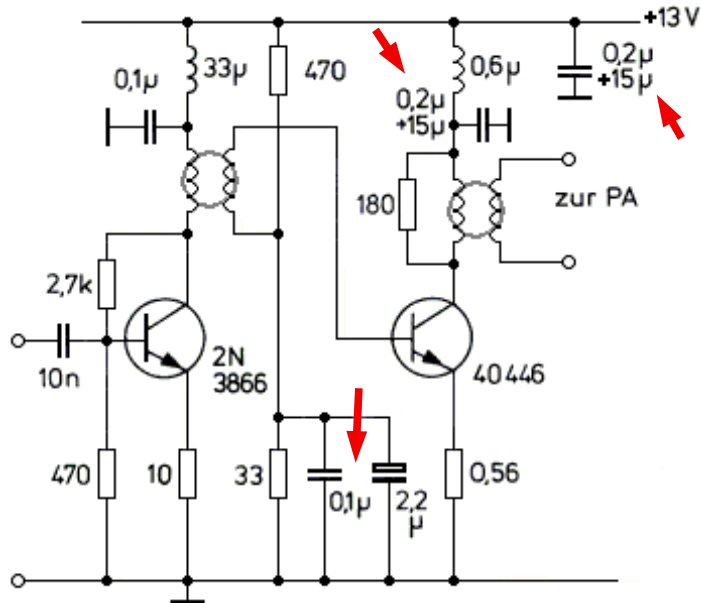
Breitband-HF-Verstärker sind mit sehr stark koppelnden Schwingkreisen ausgerüstet, die deshalb ein breites Frequenzband übertragen können.

Hier sind die Spulen dafür auf Ferrit-Ringkerne gewickelt.

Breitband-HF-Verstärker.

TG239 Weshalb wurden bei C1, C2 und C3 je zwei Kondensatoren parallelgeschaltet ?

Lösung: Der Kondensator geringer Kapazität dient jeweils zum Abblocken hoher Frequenzen, der Kondensator hoher Kapazität zum Abblocken niedriger Frequenzen.

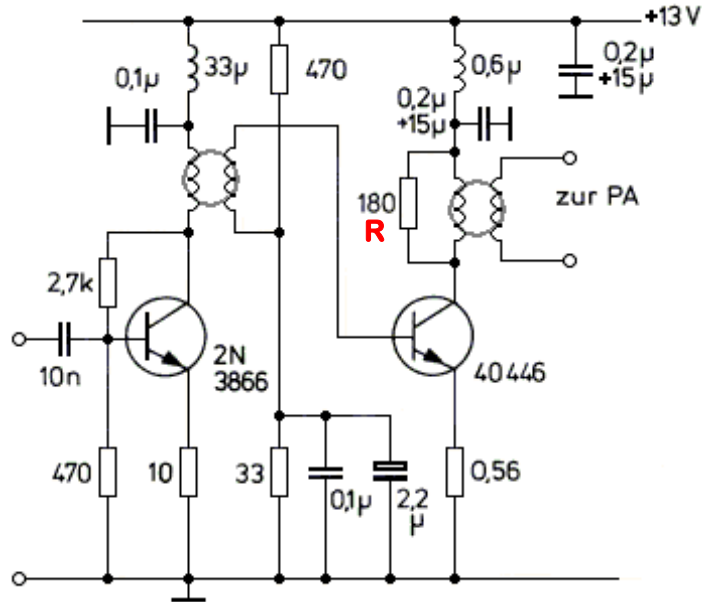


An Stelle des jeweils eingezeichneten **einen** Kondensators sind bei den oberen Pfeilen 2 eingebaut. Der Kondensator geringer Kapazität dient jeweils zum Abblocken hoher Frequenzen. Ihre mechanische Größe erlaubt das besser, als Kondensatoren mit größeren Werten. Umgekehrt sind Kondensatoren hoher Kapazität besser zum Abblocken niedriger Frequenzen geeignet.

HF-Abblockung.

TG240 Wozu dient der Widerstand R von 180 Ohm parallel zur Trafowicklung ?

Lösung: Er soll die Entstehung parasitärer Schwingungen verhindern.



Der Widerstand bedämpft die Spule,

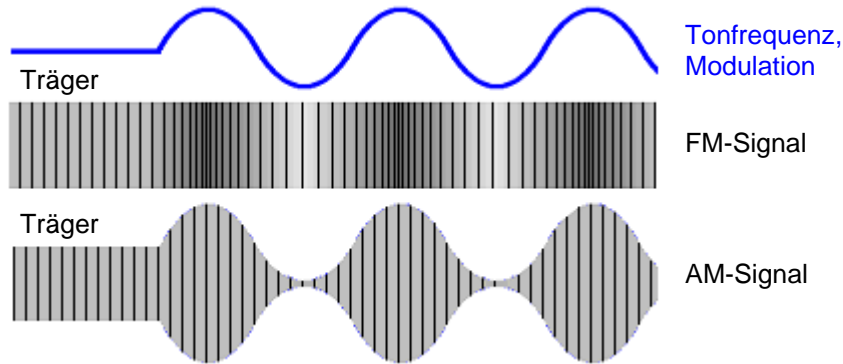
er macht sie breitbandiger und schützt vor wilden Schwingungen.

Breitband-HF-Verstärker sind mit sehr stark koppelnden Schwingkreisen ausgerüstet, die deshalb ein breites Frequenzband übertragen können.

Wilde - (parasitäre) Schwingungen verhindern.

Was kann man bezüglich der Ausgangsleistung eines FM-Senders in Abhängigkeit von der Modulation aussagen ?

Lösung: Sie ist unabhängig von der Modulation.



Die Amplitude des FM-Signals ändert sich bei der Modulation nicht, sondern die Geschwindigkeit der Schwingungen wird in Abhängigkeit von der NF-Amplitude beeinflusst.

Die höhere Geschwindigkeit habe ich in den positiven Halbwellen der Tonfrequenz enger gezeichnet, weil sie schneller aufeinander folgen, denn hier hat sich die Frequenz durch die Modulation erhöht. Am Beginn soll zum Vergleich der zunächst unmodulierte Träger dienen.

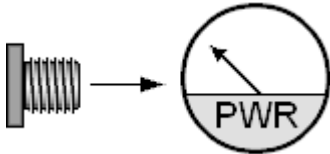
In Abhängigkeit von der Modulationsspannung ändert sich die Sendefrequenz um einen Betrag, der zweimal der höchsten Modulationsfrequenz plus zweimal dem Frequenzhub (Lautstärke) entspricht.

Zum Vergleich ist noch gezeigt, wie sich das auf Amplitudenmodulation auswirkt.

Bei AM und SSB ändert sich die HF-Amplitude. Bei FM ist die Amplitude konstant.

TG302 Was kann man bezüglich der Ausgangsleistung eines SSB-Senders in Abhängigkeit von der Modulation aussagen?

Lösung: Sie ist sehr gering, wenn der Sender nicht moduliert wird.



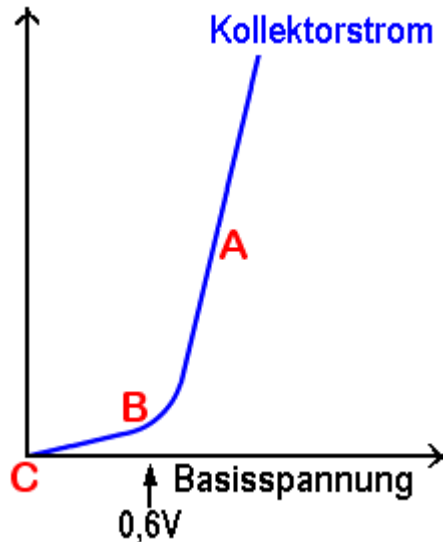
Theoretisch ist bei einem SSB-Sender ohne Modulation, kaum eine Ausgangsleistung vorhanden.

Wenn der Sender nicht moduliert wird, fließt lediglich der geringe Ruhestrom in der Endstufe.

Ausgangsleistung sehr gering, wenn nicht moduliert wird.

TG303 Ein HF-Leistungsverstärker für einen SSB-Sender kann ein Verstärker im

Lösung: A-, AB- oder B-Betrieb sein.



Wenn von A-, B-, AB oder C- Betrieb die Rede ist, meint man damit die Einstellung des sog. Arbeitspunktes.

Abhängig von der (Gleichstrom)- Vorspannung an der Basis ergibt sich der Arbeitspunkt entlang der Transistor-Kennlinie mit seinen verschiedenen Auswirkungen.

A- Betrieb, und AB- und B- Betrieb mit Gegentakt-Stufen arbeiten verzerrungsarm- oder -frei.

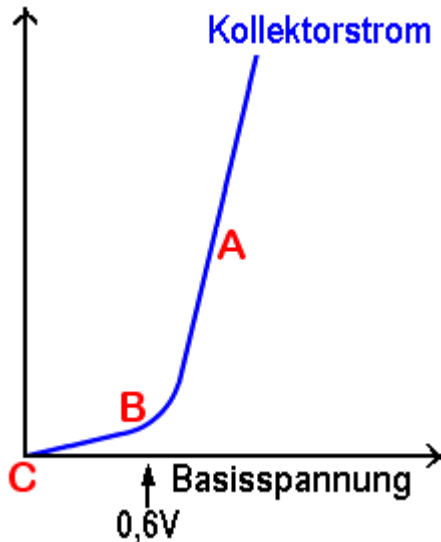
C- Betrieb kommt wegen der Verzerrungen für einen SSB- Sender nicht in Frage. Denn im C-Betrieb werden nur die positiven Halbwellen des Eingangs-Signals verstärkt.

AB oder B-Betrieb sind Standard, und kommen überwiegend zur Anwendung.

C- Betrieb kommt wegen der Verzerrungen für einen SSB- Sender nicht in Frage.

TG304 Welche Betriebsart der Leistungsverstärkerstufe eines Senders erzeugt grundsätzlich den größten Oberschwingungsanteil ?

Lösung: C-Betrieb.



Wenn von A-, B-, AB oder C- Betrieb die Rede ist, meint man damit die Einstellung des sog. Arbeitspunktes.

Abhängig von der (Gleichstrom)- Vorspannung an der Basis ergibt sich der Arbeitspunkt entlang der Transistor-Kennlinie mit seinen verschiedenen Auswirkungen.

A- Betrieb, und AB- und B- Betrieb mit Gegentakt-Stufen arbeiten verzerrungsarm- oder -frei.

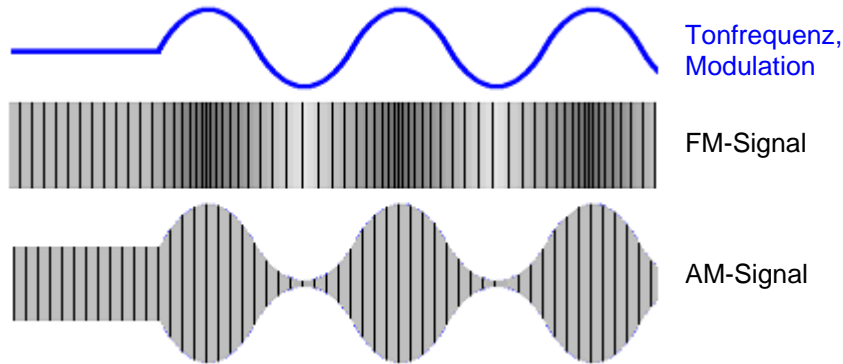
C- Betrieb kommt wegen der Verzerrungen für einen SSB- Sender nicht in Frage. Denn im C-Betrieb werden nur die positiven Halbwellen des Eingangs-Signals verstärkt.

AB oder B-Betrieb sind Standard, und kommen überwiegend zur Anwendung.

C- Betrieb kommt wegen der Verzerrungen für einen SSB- Sender nicht in Frage.

TG305 Die Ausgangsleistung eines FM-Senders

Lösung: wird nicht durch die Modulation beeinflusst.



Die Amplitude des FM-Signals ändert sich bei der Modulation nicht, sondern die Geschwindigkeit der Schwingungen wird in Abhängigkeit von der NF-Amplitude beeinflusst.

Die höhere Geschwindigkeit habe ich in den positiven Halbwellen der Tonfrequenz enger gezeichnet, weil sie schneller aufeinander folgen, denn hier hat sich die Frequenz durch die Modulation erhöht. Am Beginn soll zum Vergleich der zunächst unmodulierte Träger dienen.

In Abhängigkeit von der Modulationsspannung ändert sich die Sendefrequenz um einen Betrag, der zweimal der höchsten Modulationsfrequenz plus zweimal dem Frequenzhub (Lautstärke) entspricht.

Zum Vergleich ist noch gezeigt, wie sich das auf Amplitudenmodulation auswirkt.

Bei AM und SSB ändert sich die HF-Amplitude, bei FM ändert sie sich nicht.

TG306 Die Ausgangsanpaßschaltung und das Filter eines HF-Verstärkers im C-Betrieb sollten

Lösung: in einem auf Masse liegenden Metallkasten untergebracht werden.



C-Betrieb kann nur bei FM-Sendern angewendet werden.
Die dabei entstehenden Oberwellen sind abzuschirmen.

C-Betrieb erzeugt Oberwellen, die eingesperrt werden müssen.

TG307 Wie und wo wird die Ausgangsleistung eines Senders gemessen ?

Lösung: An der Antennenbuchse wird bei Ein- oder Zweitonaussteuerung die Leistung gemessen.



Die Bezeichnung Senderausgangsleistung sagt schon, daß am Senderausgang zu messen ist.

Und um eine definierte, meßbare Ausgangsleistung herzustellen, moduliert man den SSB-Sender mit einem Eintön- oder Zweitön-Sinussignal.

An der Antennenbuchse wird gemessen.

TG308 Bei einer Senderausgangsimpedanz von 240Ω sollte für eine optimale Leistungsübertragung die Last

Lösung: 240Ω betragen.

Die Last (Belastung) eines Verstärkers meint den Verbraucher, im vorliegenden Fall die Antenne bzw. das Antennensystem.

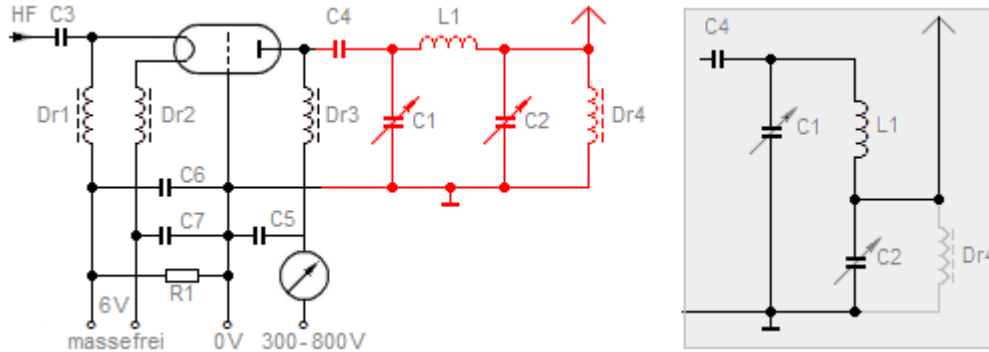
Nur wenn die Impedanz von Senderausgang, Speiseleitung und Antenne gleichgroß sind, besteht Leistungsanpassung.

Die größtmögliche Leistung wird in dem Fall übertragen.

Leistungsanpassung ist auch gleichzeitig die störungsärmste Anpassung.

TG309 Welche Funktion hat das Ausgangs- Pi- Filter eines HF-Senders ?

Lösung: Es dient der Anpassung der Last und verbessert die Unterdrückung von Oberwellen.



Mit dem **Pi- Filter** dieser Gitterbasis-Endstufe, wird mit den Kondensatoren die Anpassung der Sender-Endstufe an die Antenne eingestellt. Der grau hinterlegte Schaltungsauszug ist so umgezeichnet, daß seine Wirkungsweise erklärbar wird:

C1 und L1 bilden den frequenzbestimmenden Schwingkreis.

An der Anzapfung zwischen L1 und C2 erfolgt die Anpassung an eine 50-Ohm-Antenne.

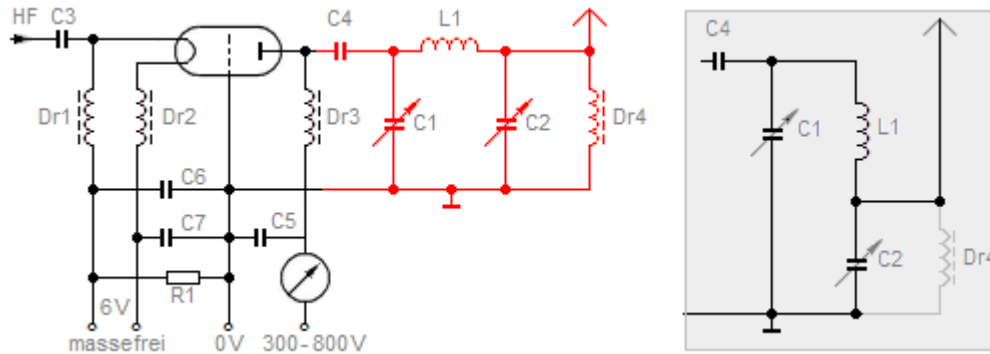
Der Name drückt das Aussehen des Filters aus, weil die beiden "Beinchen" der Kondensatoren, und oben die Spule, wie das griechische π aussehen.

Der Pi- Filter unterdrückt infolge seiner Tiefpaß-Eigenschaft darüber hinaus die Oberwellen.

Anpassung und Oberwellen-Unterdrückung.

TG310 LC-Schaltungen unmittelbar vor und hinter einem HF-Leistungsverstärker dienen

Lösung: zur optimalen Anpassung der Ein- und Ausgangsimpedanzen.



Die Kondensatoren des **Pi- Filters** dieser Gitterbasis-Endstufe dienen zur Anpassung der Sender-Endstufe an die Antenne. Der grau hinterlegte Schaltungsauszug ist so umgezeichnet, daß seine Wirkungsweise erklärbar wird:

C1 und L1 bilden den frequenzbestimmenden Schwingkreis.

An der Anzapfung zwischen L1 und C2 erfolgt die Anpassung an eine 50-Ohm-Antenne.

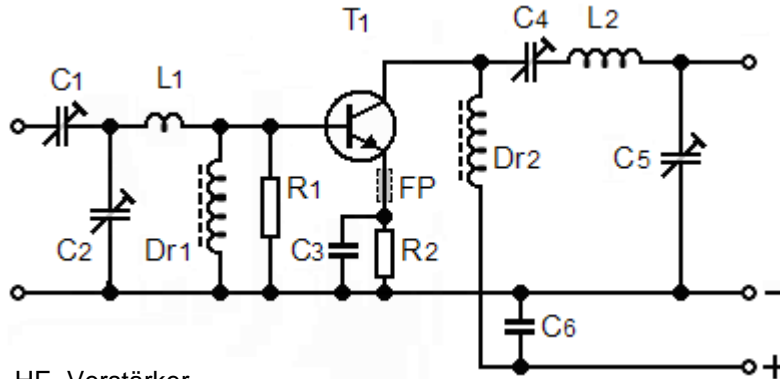
Der Name drückt das Aussehen des Filters aus, weil die beiden "Beinchen" der Kondensatoren, und oben die Spule, wie das griechische π aussehen.

Der Pi- Filter unterdrückt infolge seiner Tiefpaß-Eigenschaft darüber hinaus die Oberwellen.

Anpassung und Oberwellen-Unterdrückung.

TG311 Welche Funktion haben C1, C2 und L1 in der folgenden Schaltung ?

Lösung: Sie passen die Eingangsimpedanz an den niederohmigeren Transistoreingang an.



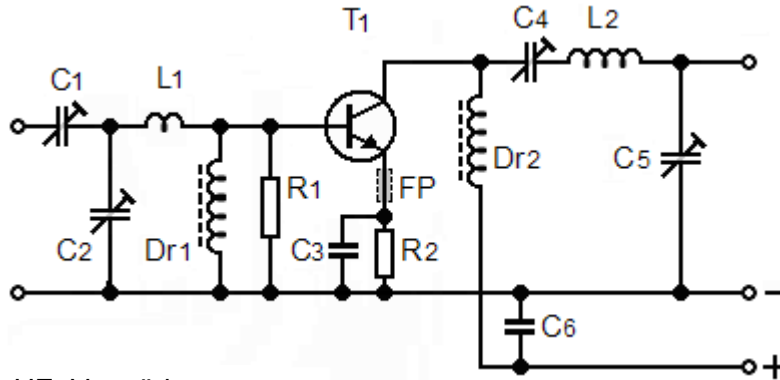
HF- Verstärker

C1, C2 und L1 bilden ein Eingangsnetzwerk mit Anpaßcharakter.

Mit den Trimmkondensatoren wird Anpassung hergestellt.

TG312 Welche der nachfolgenden Aussagen trifft **nicht** für die Schaltung zu ?

Lösung: R1 dient zur Arbeitspunkteinstellung des Transistors T1.



HF- Verstärker

R1 kann nichts mit der Einstellung des Arbeitspunktes zu tun haben, weil die Drossel Dr1 die Basis schon gleichstrommäßig auf Massepotential hält, und somit Arbeitspunkt B einstellt.

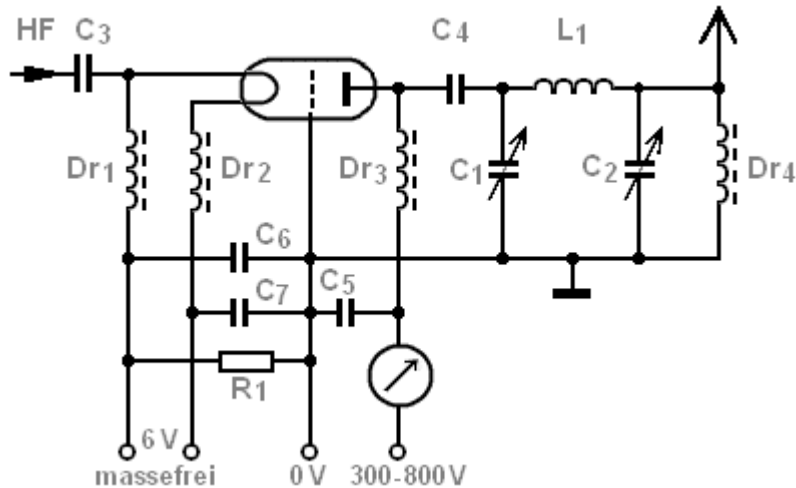
Der Widerstand R1 bedämpft vielmehr die Drossel und soll sie breitbandiger machen.

C1, C2 und L1 bilden ein Eingangsnetzwerk mit Anpaßcharakter. Mit den Trimmkondensatoren wird Anpassung hergestellt.

Das ist eine **NICHT**- Frage - da muß man aufpassen.

TG313 Bei dieser Schaltung handelt es sich um

Lösung: eine HF-Endstufe mit einer Triode in Gitterbasisschaltung.



HF- Endstufe erkennbar schon daran, daß sie über ein Pi-Filter die Antenne versorgt.

Triode = Dreipolröhre, bei der man die Röhrenheizung nicht berücksichtigt.

Diese ist eine direktgeheizte Röhre, wo Kathode und Heizfaden eine Einheit bilden.

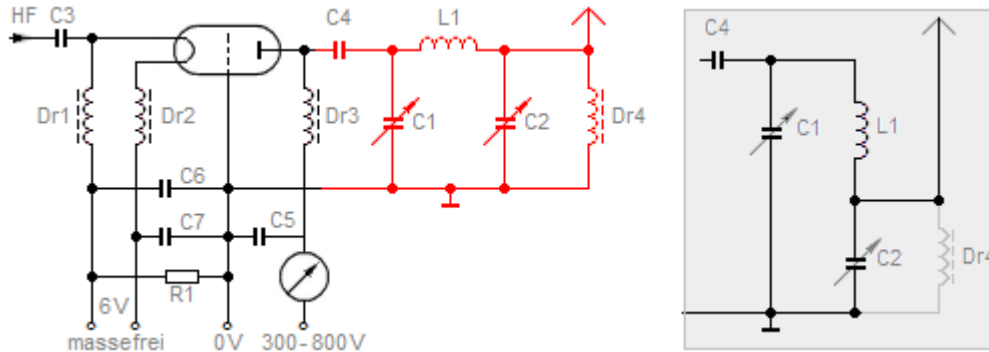
Also Kathode, Gitter und Anode.

Das Gitter liegt an Masse = Gitterbasis-Stufe.

Das ist eine HF-Gitterbasis-Endstufe. • Triode = Dreipolröhre (Drei-Elektroden).

TG314 Bei C₁, C₂ und L₁ handelt es sich um

Lösung: einen π -Filter zur Anpassung der Antenne an die Ausgangsimpedanz der Röhre.



Die Kondensatoren des **Pi- Filters** dieser Gitterbasis-Endstufe dienen zur Anpassung der Sender-Endstufe an die Antenne. Der grau hinterlegte Schaltungsauszug ist so umgezeichnet, daß seine Wirkungsweise erklärbar wird:

C₁ und L₁ bilden den frequenzbestimmenden Schwingkreis.

An der Anzapfung zwischen L₁ und C₂ erfolgt die Anpassung an eine 50-Ohm-Antenne.

Der Name drückt das Aussehen des Filters aus, weil die beiden "Beinchen" der Kondensatoren, und oben die Spule, wie das griechische π aussehen.

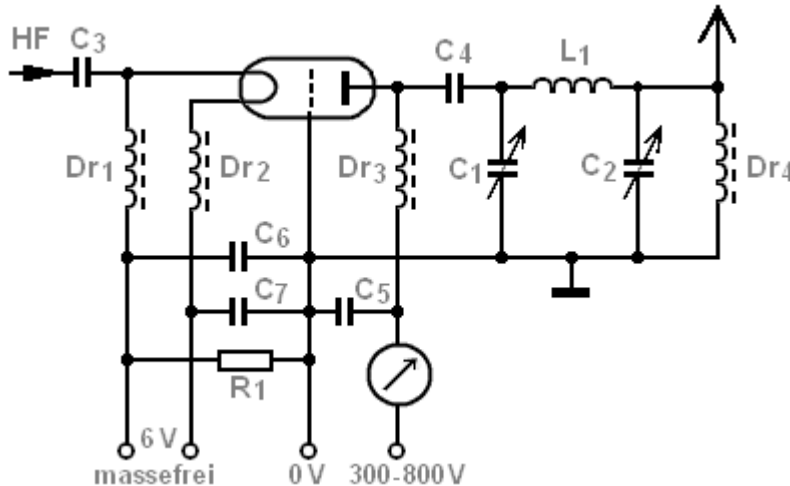
Der Pi- Filter unterdrückt infolge seiner Tiefpaß-Eigenschaft darüber hinaus die Oberwellen.

HF-Endstufe mit π – Filter.

TG315

Das folgende Bild zeigt eine HF-Endstufe. Welche Bedeutung und Funktion haben C_1 , C_2 und L_1 ? Wie sind die Bedienknöpfe der beiden Kondensatoren an einer Endstufe wahrscheinlich beschriftet?

Lösung: An dem Drehknopf für C_1 steht "Cplate" oder "Plate", an dem für C_2 steht "Cload" oder "Load". Die drei Bauelemente C_1 , C_2 und L_1 bilden zusammen einen sogenannten π -Tankkreis zur Anpassung der Ausgangsimpedanz der Röhre an die Antennenimpedanz.



Der Pi-Filter verdankt seinen Namen dem griechischen Buchstaben π , der ähnlich aussieht. Cplate = Anoden(platte) - Cload = Antenne (Last).

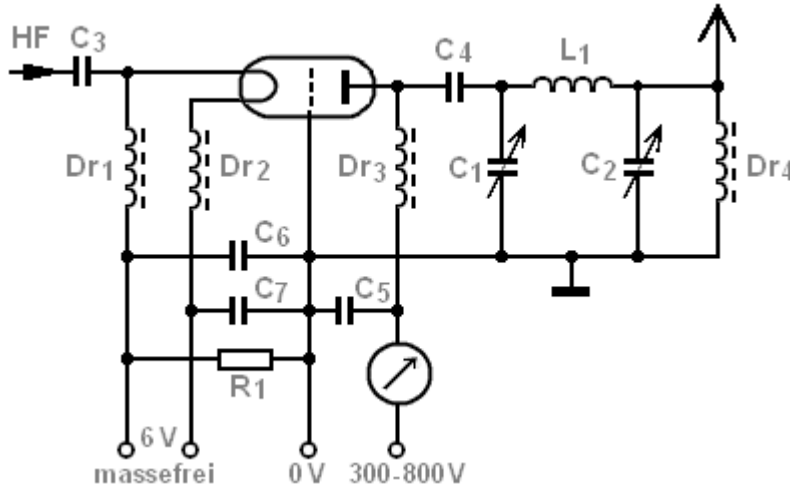
Man beginnt mit Abstimmen bei tiefen Frequenzen, um nicht versehentlich auf eine Harmonische abzustimmen.

Tankkreis ist eine andere Bezeichnung für das Ausgangs- oder Pi- Filter.

TG316

Wie wird die folgende Endstufe richtig auf die Sendefrequenz abgestimmt ?

Lösung: C1 und C2 auf maximale Kapazität stellen. C1 auf Dip im Anodenstrom (Resonanz) stellen, dann mit C2 einen etwas höheren Anodenstrom einstellen (Leistung auskoppeln). Vorgang mit C1 und C2 wechselweise mehrmals wiederholen bis die maximale Ausgangsleistung erreicht ist. Nach dem Abstimmvorgang sollte ein Dip von etwa 10 % verbleiben.



C1 und C2 auf maximale Kapazität stellen. **(Damit nicht auf eine Harmonische abgestimmt wird. Maximale Kapazität = tiefste Frequenz.)**

C1 auf den ersten Anodenstrom- Dip (Resonanz) stellen, dann mit C2 einen etwas höheren Anodenstrom einstellen - (Leistung auskoppeln). **Dip, weil der Pi- Filter bei Resonanz hochohmig wurde.)**

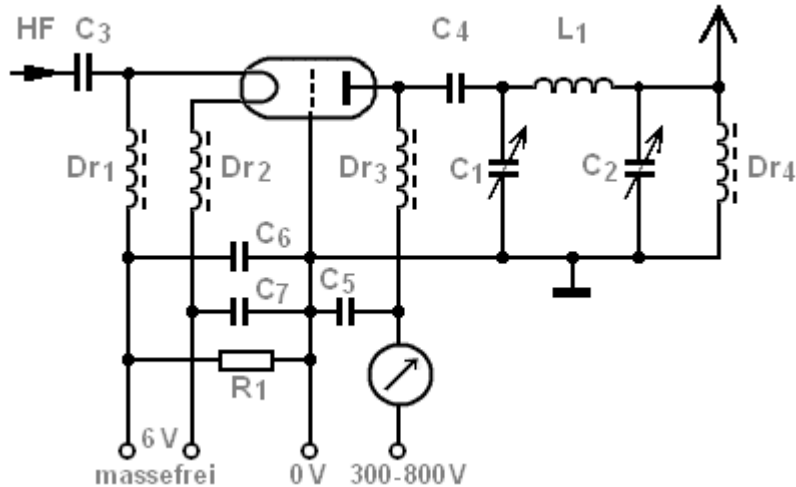
Vorgang mit C1 und C2 wechselweise mehrmals wiederholen bis die maximale Ausgangsleistung erreicht ist. **(Wiederholen, weil sich die C's gegenseitig beeinflussen.)**

Nach dem Abstimmvorgang sollte ein Dip von etwa 10 % verbleiben.

Beginn der Abstimmung bei tiefer Frequenz • Dip = wie das Dippen der Flagge, = rasches Abfallen des Stromes.

TG317 Welchem Zweck dient R1 in der folgenden Schaltung ? R1 dient

Lösung: Als Kathodenwiderstand zur Erzeugung einer negativen Gittervorspannung.



Das Gitter liegt damit auf minus 6 V.
(Die Kathode liegt um 6 V höher als das Gitter).

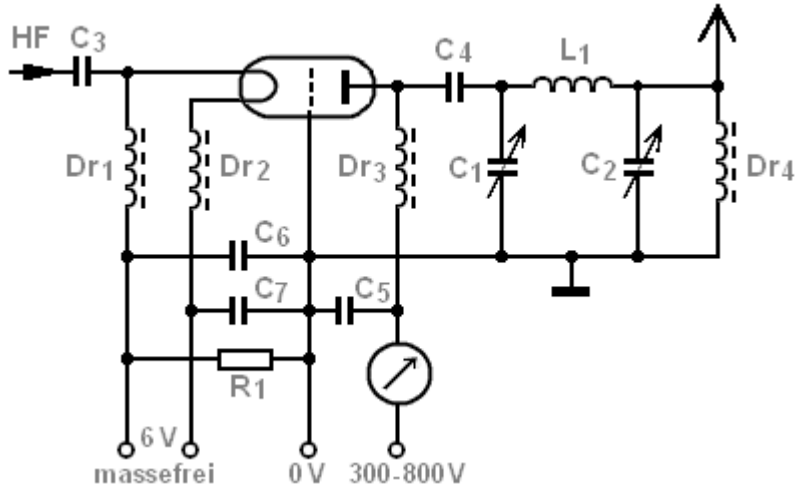
Das Gitter benötigt zur Einstellung
des Arbeitspunktes eine negative Gittervorspannung
gegenüber der Kathode.

HF-Endstufe - negative Gittervorspannung.

TG318

Wodurch könnte R1 in der folgenden Schaltung ersetzt werden, um den Arbeitspunkt der Röhre von der HF-Aussteuerung unabhängig einzustellen ?

Lösung: Durch eine Konstantspannungsquelle.



Das Gitter benötigt zur Einstellung des Arbeitspunktes eine negative Gittervorspannung gegenüber der Kathode.

Konstantspannungsquellen sorgen für stabilen Arbeitspunkt, und eröffnen sogar die Möglichkeit, die Gittervorspannung evtl. von außen individuell einzustellen, wenn man sie regelbar gestaltet hat.

HF-Endstufe - negative Gittervorspannung mittels Konstantspannungsquelle.

TG401 Was kann man tun, wenn der Hub bei einem Handfunkgerät oder Mobiltransceiver zu groß ist ?

Lösung: Leiser ins Mikrofon sprechen.



Der Hub ist u.a. auch von der Lautstärke abhängig, mit der man ins Mikrofon spricht, also von der erzeugten Mikrofonspannung.

Hub verringern durch leiseres sprechen.

TG402 In welcher der folgenden Antworten sind Betriebsarten aufgezählt, die man bei einem üblichen Kurzwellentransceiver einstellen kann ?

Lösung: USB, LSB, FM, RTTY, CW.

USB : SSB Oberes Seitenband (Upper-Sideband)
LSB : SSB Unteres Seitenband (Lower-Sideband)
FM : Frequenzmodulation
RTTY: Funkfern schreiben
CW : Morsetelegraphie (Continuous-Wave)

In den falschen Antworten sind Betriebsarten aufgeführt, die nur mit Zusatzgeräten (Modems, TNCs u.ä.) realisierbar sind, und die der Transceiver standardmäßig nicht anbietet.

Nicht einstellbar: PSK31, SSTV, Amtor und Pactor.

Handelsübliche Transceiver bieten nur die oben genannten, normalen Betriebsarten.

TG403 Wenn man beim Funkbetrieb die Empfangsfrequenz gegenüber der Sendefrequenz geringfügig verstellen möchte, kann man

Lösung: die R I T bedienen.

Receiver **I**ncremental **T**uning, = Empfänger Zusatz Abstimmung, auch Clarifier genannt.
Die Sendefrequenz wird dadurch nicht verändert.
Einer der Drehregler am Funkgerät

Bei der Betriebsart SSB oft hilfreich, wenn Sendefrequenz und Empfängerfrequenz nicht "transceive sind". (wenn Sende- und Empfangsfrequenz differieren).

TG404 Wie wird die Taste am Mikrofon bezeichnet,
mit der ein Transceiver auf Sendung geschaltet werden kann ?

Lösung: PTT.

PTT: **P**ush **T**o **T**alk - Wörtlich: Drücken zum Sprechen

TG405 Wie wird der Funkbetrieb bezeichnet, mit der ein Transceiver allein durch die Stimme auf Sendung geschaltet werden kann ?

Lösung: VOX-Betrieb.

VOX-Betrieb = **V**oice **O**perates **X**mit

Eine Sensorschaltung bewirkt ab einer einstellbaren Sprech-Lautstärke das Einschalten des Senders.

Eine ebenfalls einstellbare “**Antivox**” (oder Vox-Delay) ist eine Abfallverzögerung, die den Sender für kurze Zeit, nach dem Sprechen noch auf Sendung belässt.

VOX-Betrieb = deutsch: Stimme bewirkt Sendung. • Xmit = Transmitting, Senden.

TG406 Wenn das Grundrauschen auf einer Frequenz im FM-Betrieb ausgeblendet werden soll, verstellt man

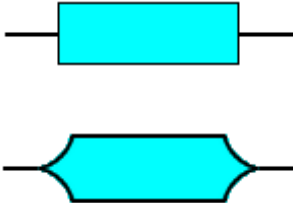
Lösung: den Squelch.

Squelch = Rauschsperrschwellenwert - Wird so eingestellt, daß das Rauschen gerade eben verschwindet.
Der Regler ist von außen bedienbar.

Squelch = deutsch etwa: Zerstören, zermalmern . . .

TG501 Wodurch können Tastklicks hervorgerufen werden ?

Lösung: Durch zu steile Flanken der Tastimpulse.



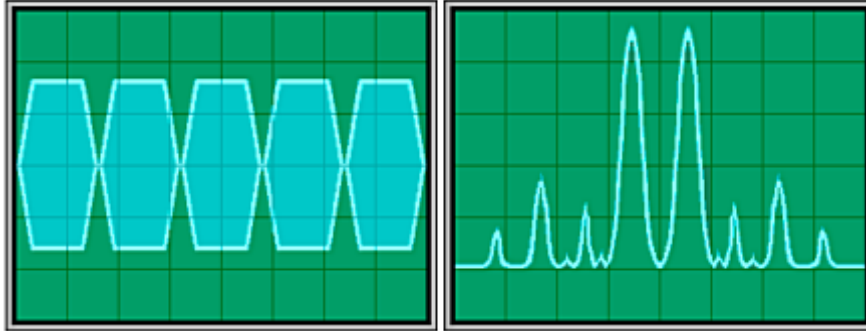
CW ist das Ein- und Ausschalten des Senders mit der Morsetaste. Die auf diese Weise erzeugten Rechtecksignale stören sowohl das Ohr, als auch die Nachbarfrequenzen.

Mit einem Filter, das der Taste nachgeschaltet ist, werden die Zeichen erst allmählich wirksam, und klingen dann auch allmählich wieder ab.

Rechtecksignale erzeugen Tastklicks.

TG502 Was passiert, wenn bei einem SSB-Sender die Mikrofonverstärkung zu hoch eingestellt wurde ?

Lösung: Es werden mehr Nebenprodukte der Sendefrequenz erzeugt, die als unerwünschte Ausstrahlung Störungen hervorrufen.



Das Signal wird in den Modulationsspitzen begrenzt. (Oszilloskop-Bild links).

Die Spektrumanalyse zeigt zahlreiche Nebenprodukte.

Die beiden großen Amplituden sind das Nutzsignal mit dem unteren und oberen Seitenband.

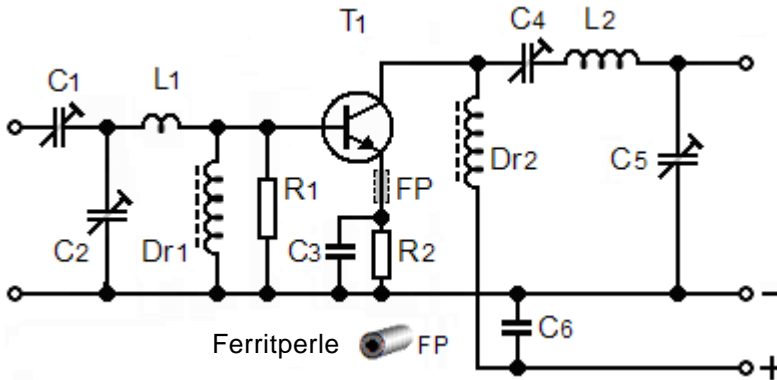
Alles andere sind Nebenprodukte. (Spektrum-Analysator-Bild rechts)

Spektrumanalyse: Der interessierende Frequenzbereich wird gesamt dargestellt.

TG503

Wie kann man bei einem VHF-Sender mit kleiner Leistung die Entstehung parasitärer Schwingungen wirksam unterdrücken ?

Lösung: Durch Aufstecken einer Ferritperle auf die Emitterzuleitung des Endstufentransistors.



Ferritperlen wirken wie HF- Drosseln und unterdrücken parasitäre Schwingungen bei Kleinleistungsverstärkern.

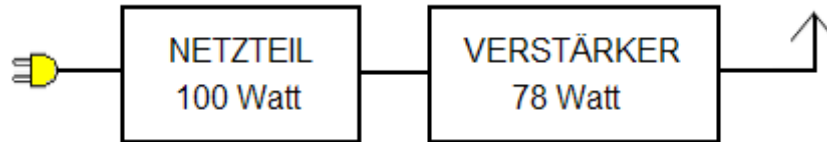
Es sind ca. 5...10-mm lange Ferritzylinderchen, mit einer axialen Bohrung, durch die der Emitter-Anschlußdraht gesteckt wird. Wie es die Zeichnung andeutet.

Ferritperlen: 5...10-mm lange Ferritzylinderchen.

TG504 Wie ist der Wirkungsgrad eines HF-Generators definiert ?

Lösung: Als Verhältnis der HF-Ausgangsleistung zu der zugeführten Gleichstromleistung.

Beispiel:



Das Netzteil benötigt hier 100 Watt, um den Verstärker zu speisen, der daraus = 78 Watt HF produziert.

Wir rechnen: 78 W geteilt durch Gleichstromleistung (100 W),
die der Generator verbraucht = 0,78

Wirkungsgrad: 0,78 • 100 % = **78%**

Der Wirkungsgrad ist das prozentuale Verhältnis zweier Leistungen.

TG505 Wie kann sich die mangelhafte Frequenzstabilität eines Senders bei dessen Betrieb auswirken ?

Lösung: Durch mögliche Aussendungen außerhalb der Bandgrenzen.

Wenn in der Nähe der Bandgrenzen Betrieb gemacht wird, kann es leicht dazu kommen.

Andere Funkdienste werden möglicherweise gestört !

Seitens der Behörden wird das sehr ernst genommen.

TG506

Bei digitalen Betriebsarten bis 9600 Bd sollte die Bandbreite der Signale 6 kHz nicht überschreiten. Geben Sie die richtige Begründung für diese Empfehlung an:

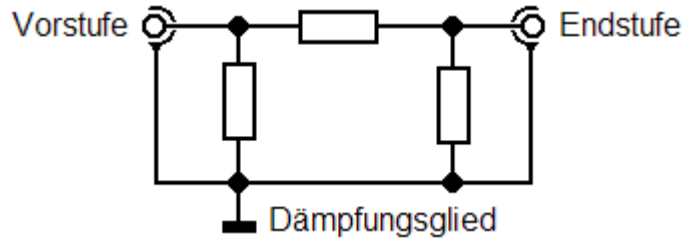
Lösung: Um möglichst sparsam mit der Bandbreite umzugehen.

Wenn die Bandbreite der einzelnen Stationen gering ist, können mehr Funkamateure den Bandbereich gleichzeitig benutzen.

Eine einzige SSB-Station belegt beispielsweise etwa soviel Bandbreite, wie ca. 60 PSK 31-Stationen.

TG507 Wie wird in der Regel die hochfrequente Ausgangsleistung eines SSB-Senders vermindert ?

Lösung: Durch die Verringerung der NF- Ansteuerung und /oder durch Einfügung eines Dämpfungsgliedes zwischen Treiberstufe und Endstufe.



Der SSB- HF-Ausgangspegel sinkt, wenn man dem Sender weniger Modulation zuführt.

Ebenso kann ein Dämpfungsglied, wie oben gezeichnet, zwischen Vor- und Endstufe des Senders geschaltet werden.

Gezeichnet ist ein Widerstands-Dämpfungsglied in π -Schaltung.

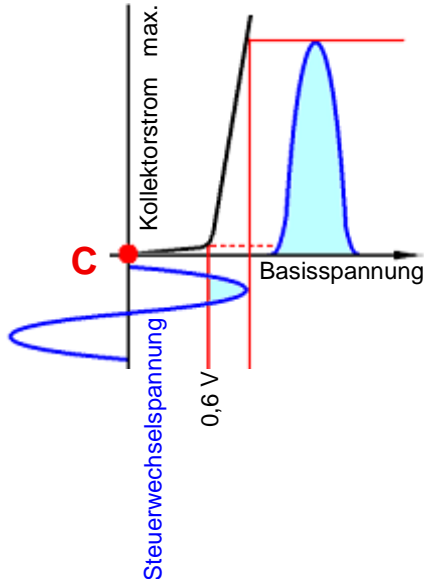
Hub gibt es nur bei Frequenzmodulation.

Die Verringerung der NF- Ansteuerung = oder weniger HF- Ansteuerung der Endstufe.

TG508

Mit welcher Arbeitspunkteinstellung darf die Endstufe eines Einseitenbandsenders im SSB-Betrieb **nicht** arbeiten, um Verzerrungen (Harmonische und Intermodulationsprodukte), die zu unerwünschten Ausstrahlungen führen, zu vermeiden ?

Lösung: Im C-Betrieb.



C- Betrieb kommt wegen der Verzerrungen für einen SSB- Sender nicht in Frage. Denn im C-Betrieb wird nur ein Teil der positiven Halbwelle des Eingangs-Signals verstärkt. Oberwellen sind die Folge.

Erst wenn die (im Bild von unten kommende) Eingangsspannung von ca. $1,6 V_{SS}$ den Wert von ca. $+0,6 V$ der Basisspannung übersteigt, beginnt der Transistor zu leiten. Die negative Halbwelle der Steuerwechsellspannung bleibt dabei völlig unwirksam.

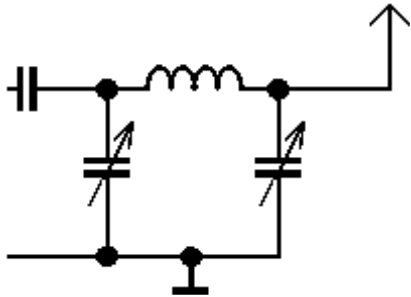
Wir sehen, daß nur ein kleiner Teil der Eingangsspannung, - von ca. $0,2 V$ - den ich hellblau gekennzeichnet habe, für den Stromfluß wirksam wird.

Das Ergebnis ist die von der Kennlinie gespiegelte große, - ebenfalls blau unterlegte Stromfluß-Figur des Kollektorstromes.

Mit dem Arbeitspunkt **C** darf man im SSB-Betrieb **nicht** arbeiten.

TG509 Was für ein Filter muss man zwischen Senderausgang und Antenne einschleifen, um die Abstrahlung von Oberwellen zu reduzieren ?

Lösung: Ein Tiefpassfilter.



Zur wirksamen Unterdrückung von Oberwellen, und zur Impedanzanpassung zwischen Röhre und Antenne wird allgemein der Tiefpaß angewendet.
(gezeichnet ist ein π - Filter)

Ein Tiefpassfilter gegen Oberwellen.

TG510 Was kann man tun,
wenn der Hub bei einem Handfunkgerät oder Mobiltransceiver zu groß ist ?

Lösung: Leiser ins Mikrofon sprechen.

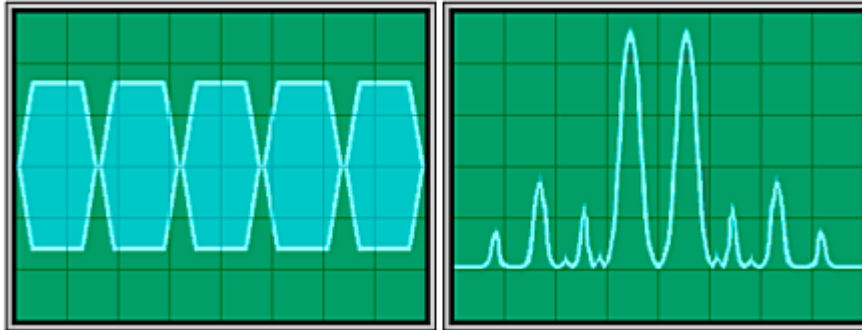


Der Hub wirkt auch mit der Lautstärke zusammen,
mit der man ins Mikrofon spricht,
also von der erzeugten Mikrofonspannung.

Zu laut.

TG511 Um Nachbarkanalstörungen zu minimieren sollte die Übertragungsbandbreite bei SSB

Lösung: höchstens 3 kHz betragen.



Wenn mehr als 3 kHz Bandbreite verwendet wird, beginnen u.U. Nachbarkanalstörungen.

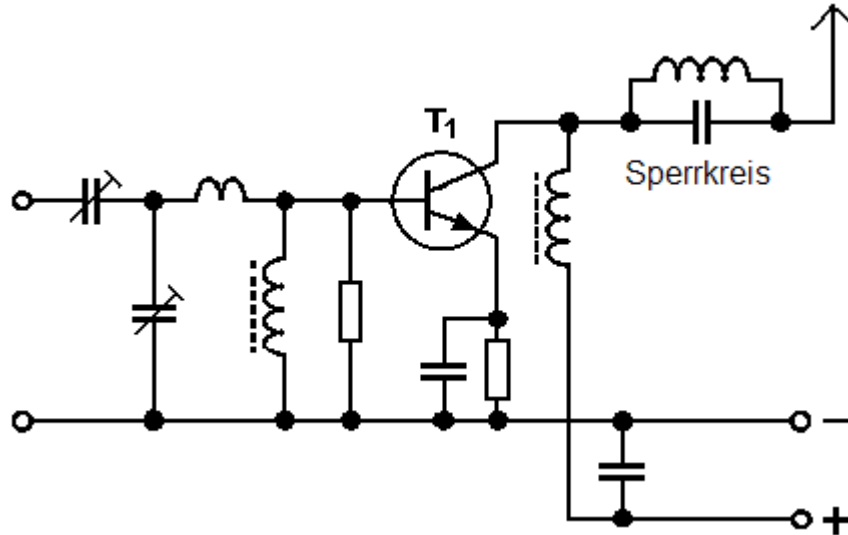
Die Modulationsspitzen sind eventuell begrenzt. (Oszilloskop-Bild links).

Die Spektrumanalyse (Bild rechts) zeigt zahlreiche Nebenprodukte. Die beiden großen Amplituden sind das Nutzsignal mit dem unteren und oberen Seitenband. Alles andere sind Nebenprodukte.

Spektrumanalyse: Der interessierende Frequenzbereich wird gescaant dargestellt.

TG512 Was wird eingesetzt, um die Abstrahlung einer spezifischen Harmonischen wirkungsvoll zu begrenzen ?

Lösung: Ein Sperrkreis am Senderausgang.



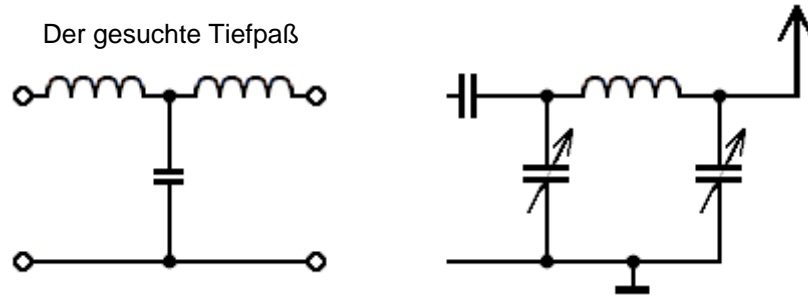
Der Sperrkreis am Senderausgang, ein Parallelschwingkreis, ist bei der Resonanzfrequenz so hochohmig, daß die Resonanzfrequenz nicht durchgelassen wird.

Man bemißt den Sperrkreis also für die Frequenz der störenden Harmonischen.

Der (bei Resonanz) hochohmige Sperrkreis sperrt eine Harmonische.

TG513 Welche Schaltung wäre zwischen Senderausgang und Antenne eingeschleift am besten zur Verringerung der Oberwellenausstrahlungen geeignet ?

Lösung: (Dieser Tiefpass wird gesucht).

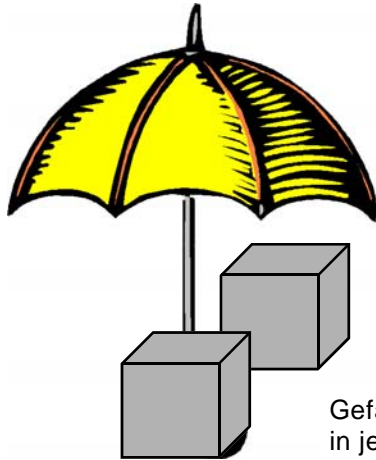


Oberwellenausstrahlung verhindert man mit einem Tiefpaß.
Links das gefragte, und rechts ein gebräuchliches Pi-Filter.

Bei Tiefpässen sind Spule(n) im Signalweg, und Kondensator(en) - quer zum Signalweg, gegen Masse.

TG514 Um die Gefahr von Eigenschwingungen in HF-Schaltungen zu verringern,

Lösung: sollte jede Stufe gut abgeschirmt sein.



Gefährdete HF-Stufen werden - jede für sich -
in je einem gesonderten Einzelgehäuse untergebracht.

Vorbeugung gegen Schwingneigung.

TG515

Die Ausgangsleistungsanzeige eines HF-Verstärkers zeigt beim Abstimmen geringfügige sprunghafte Schwankungen.
Wodurch werden diese Schwankungen möglicherweise hervorgerufen ?
Sie werden möglicherweise hervorgerufen durch

Lösung: parasitäre Schwingungen.



Leitungen stellen immer auch Induktivitäten - ja eventuell sogar ganze Schwingkreise dar.
So können sich auf ihnen und anderen Schaltungsteilen unkontrollierte Schwingungen ausbilden.

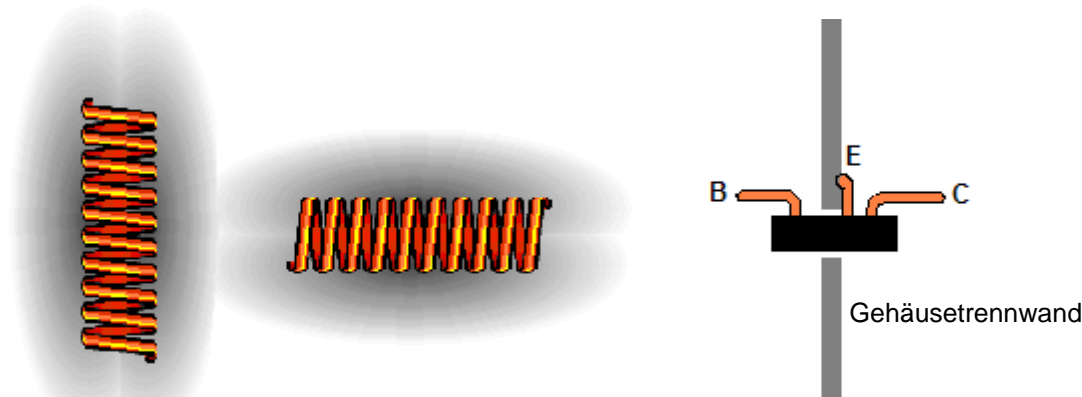


Das nennt man parasitär, weil unkontrollierbar, und es verbraucht bei ihrem Auftreten einen größeren Strom, denn noch vorhandene Parasiten werden ja auch verstärkt.

Parasitäre (wilde) Schwingungen.

TG516 Um die Wahrscheinlichkeit von Eigenschwingungen in einem Leistungsverstärker zu verringern,

Lösung: sollten die Ein- und Ausgangsschaltungen gut voneinander entkoppelt werden.



Durch ungünstige Anordnung der Bauteile kommt es zur Rückkopplung des am Ausgangsschwingkreis starken Signals zum Eingang. Die Verstärkerstufe wurde zum Oszillator.

Weil diese Art der Rückkopplung einem Huth-Kühn- Oszillator entspricht, spricht man vom Huth-Kühn-Effekt.

Spulennachsen z.B. werden deshalb rechtwinklig zueinander angeordnet um eine möglichst geringe Kopplung ihrer Magnetfelder zu erreichen.

Darüber hinaus werden Ein- und Ausgangsnetzwerke in separaten Abschirmboxen untergebracht. Durch einen schmalen Schlitz in der Gehäusetrennwand wurde der Transistor so platziert, daß Ein- und Ausgangsnetzwerk gut voneinander abgeschirmt sind. (rechtes Bild).

Vorbeugung gegen Eigenschwingungen.

TG517 Welche Harmonische eines 70-cm-Senders führt am ehesten zu Störungen im UHF-Bereich ?

Lösung: Die zweite Harmonische.

Harmonische sind Vielfache der Grundfrequenz **einschließlich** der Grundfrequenz
Oberwellen sind Vielfache der Grundfrequenz **oberhalb** der Grundfrequenz

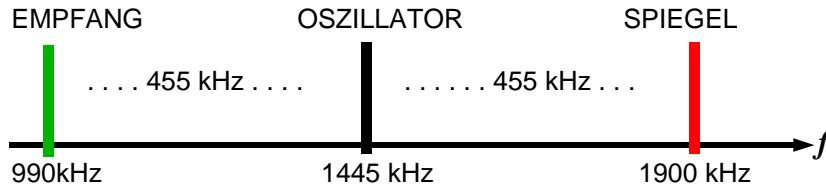
Harmonische meint die Frequenzen : $f \cdot 1, 2, 3, 4, 5, 6 \dots$ usw.

Die zweite **Harmonische** ist $f \cdot 2$; $435 \cdot 2 = 870 \text{ MHz}$

Das fällt somit in den Fernseh-Bereich !

TG518 Bei Aussendungen im Frequenzbereich 1,81 bis 2,0 MHz können Spiegelfrequenzstörungen im

Lösung: MW-Bereich auftreten.



Der Frequenzplan eines Mittelwellen-Empfängers :

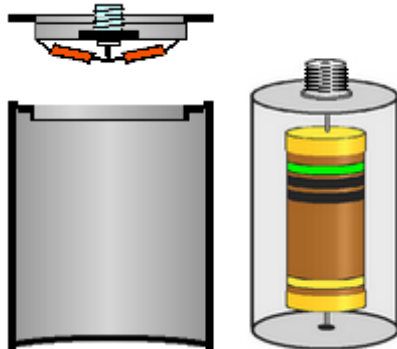
Er empfängt die Frequenz 990 kHz im Mittelwellenbereich.
Sein Oszillator schwingt 455 kHz höher, auf 1445 kHz.

Die Spiegelfrequenz, die er auch empfangen könnte,
liegt nochmals 455 kHz höher - auf 1900 kHz.

Spiegelfrequenzstörungen im MW-Bereich. • Spiegelbildlich zum Oszillator.

TG519 Bei der erstmaligen Prüfung eines Senders sollten die Signale zunächst

Lösung: in eine künstliche 50 Ω -Antenne eingespeist werden.



Eine Kunstantenne ist ein Sender-Abschlußwiderstand, der die Sende-Energie nicht nach außen dringen läßt.

Sie wird in einem geschlossenen Gehäuse in Widerstände eingespeist, die die HF in Wärme umsetzen.

Das Bild zeigt eine Drückdeckel-Dose, in deren Deckel eine HF-Buchse angebracht ist.

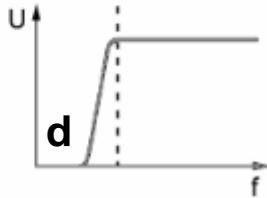
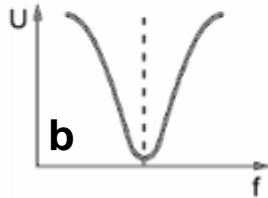
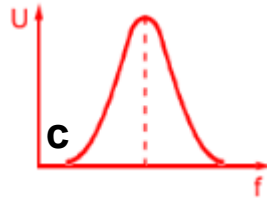
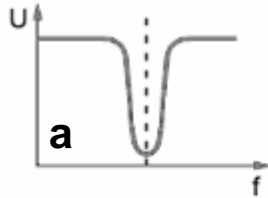
Am Anschlußpin der HF-Buchse sind die Lastwiderstände gegen Masse angelötet.

Eine Kunstantenne, - auch "Dummy-Load" genannt.

TG520

Welches Diagramm stellt den Frequenzgang eines Ausgangsfilters dar, das die Harmonischen eines Einbandsenders wirkungsvoll unterdrückt ?

Lösung: in diesem Fall ist es C.



- a) ist ein Saugkreis, oder ein Notchfilter dessen Kurve nur eine Frequenz, unterdrückt.
- b) ist ein Saugkreis, der ebenfalls nur eine Frequenz unterdrückt.
- c) ist ein Parallelschwingkreis, der als Sperrkreis geschaltet ist, und die Resonanzfrequenz sperrt.
Er ist gemeint !!!
Oder er könnte als normaler Schwingkreis zwischen Signal- und Masseleitung angewendet sein.
- d) ist ein Hochpaß, der alle niederfrequenten Bänder unterdrückt.

Sperrkreis sperrt (unterdrückt) Harmonischen-Resonanzfrequenz.

TG521 Die dritte Harmonische einer 29,5-MHz-Aussendung fällt in

Lösung: den FM-Rundfunkbereich.

Harmonische sind Vielfache der Grundfrequenz **einschließlich** der Grundfrequenz
Oberwellen sind Vielfache der Grundfrequenz **oberhalb** der Grundfrequenz

Harmonische meint die Frequenzen : $f \cdot 1, 2, 3, 4, 5, 6 \dots$ usw.

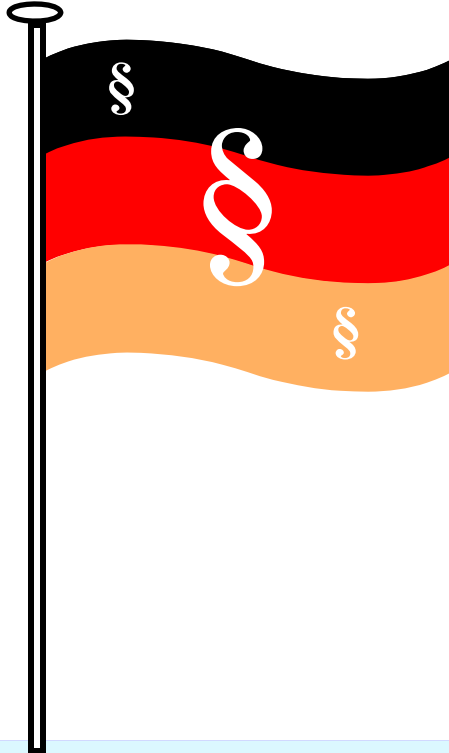
Die dritte **Harmonische** ist $f \cdot 3$; $29,5 \cdot 3 = 88,5$ MHz

Das fällt somit in den FM-Rundfunk-Bereich !

TG522

Bei der Überprüfung des Ausgangssignals eines Senders sollte die Dämpfung der Oberwellen mindestens

Lösung: den geltenden Richtwerten entsprechen.



Kennst du das Land der Vorschriften ?

Ist das nicht ein toller Vorschlag ???

TG523 Was gilt beim Sendebetrieb für unerwünschte Aussendungen im Frequenzbereich zwischen 1,7 und 35 MHz?
Sofern die Leistung einer unerwünschten Aussendung

Lösung: 0,25 μW überschreitet, sollte sie um mindestens 40 dB gegenüber der maximalen PEP des Senders gedämpft werden.

Eine unerwünschte Aussendung wäre z. B. eine Oberwelle.

Eine solche, oder eine andere unerwünschte Nebenausstrahlung wird mit Hoch- bzw. Tiefpaßfilter gedämpft. Sehr wirksam sind in diesem Zusammenhang Serienschwingkreise zwischen der Signal-Leitung und Masse. Man kennt sie als sog. Idler-Kreise.

Die Leistung einer **unerwünschten Aussendung** darf 0,25 μWatt nicht überschreiten.

TG524 Was gilt beim Sendebetrieb für unerwünschte Aussendungen im Frequenzbereich zwischen 50 und 1000 MHz ?
Sofern die Leistung einer unerwünschten Aussendung

Lösung: 0,25 μ W überschreitet, sollte sie um mindestens 60 dB gegenüber der maximalen PEP des Senders gedämpft werden.

Eine unerwünschte Aussendung wäre z. B. eine Oberwelle.

Eine solche, oder eine andere unerwünschte Nebenausstrahlung wird mit Hoch- bzw. Tiefpaßfilter gedämpft. Sehr wirksam sind in diesem Zusammenhang Serienschwingkreise zwischen der Signal-Leitung und Masse. Man kennt sie als sog. Idler-Kreise.

Die Leistung einer **unerwünschten Aussendung** darf 0,25 μ Watt nicht überschreiten.

TG525 Wie erfolgt die Messung der Leistungen, die zu unerwünschten Aussendungen führen, in Anlehnung an die EU-Normen ?

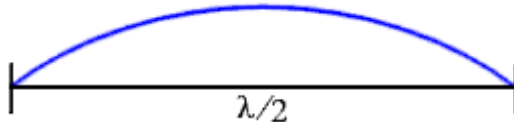
Lösung: Die Messung erfolgt am Senderausgang unter Einbeziehung des gegebenenfalls verwendeten Stehwellenmessgeräts und des gegebenenfalls verwendeten Tiefpassfilters.

Die Messung kann nur dort erfolgen, wo die Leistung auch wirksam wird.
Und das ist dort, wo sie in die Luft gepustet wird.

Hier wird die Leistung gemessen, die an die Antenne abgegeben wird.

TH101 Welche elektrische Länge muss eine Dipolantenne haben, damit sie in Resonanz ist ?

Lösung: Die elektrische Länge muß ein ganzzahliges Vielfaches von $\lambda/2$ betragen ($n \cdot \lambda/2$, $n = 1, 2, 3, \dots$).



Eine resonante Antenne darf eine - oder beliebig viele Halbwellen lang sein, denn ein Halbwellenstrahler ist die Bezugsantenne mit 0-dB- Gewinn.

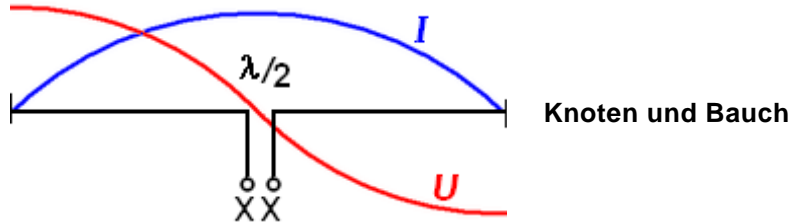
In einer Halbwelle ist die gesamte Information einer hochfrequenten Welle enthalten.

Eine theoretische, nicht realisierbare, kugelförmig strahlende Antenne die zu Berechnungszwecken herangezogen wird, ist der Isotropstrahler, dessen Feldstärke um 2,15 dB geringer ist.

0-dB-Bezugsantenne mit elektrischer Länge = $\lambda/2$.

TH102 Welche Aussage zur Strom- und Spannungsverteilung auf einem Dipol ist richtig ?

Lösung: An den Enden eines Dipols entsteht immer ein Stromknoten und ein Spannungsbauch.



Am Ende einer Leitung kann kein Strom fließen.
Ansonsten würden sich die Stromanbieter freuen:
An die Steckdose ist nichts angeschlossen und es flösse doch Strom !?
So bildet sich denn auch am Ende des Halbwellenstrahlers
ein **Stromknoten I**, und ein **Spannungsbauch U** aus,
und in der Mitte kehren sich die Verhältnisse um.

Die Bezeichnungen (**Knoten und Bauch**) haben sie von ihrem Aussehen,
und sollen viel oder wenig Strom bzw. Spannung symbolisieren.

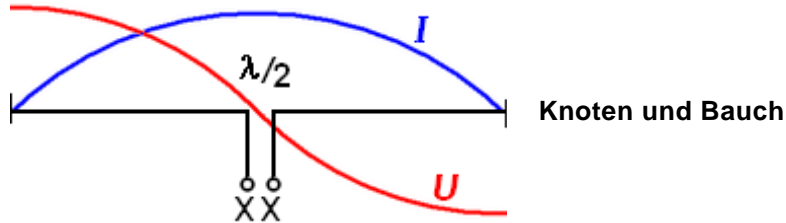
Strom und Spannung haben eine Phasenverschiebung von 90 Grad,
wie auch bei den Schwingkreisen.

Und wo viel Strom und wenig Spannung ist, ist der Widerstand klein.

Faustregel : Wo ein Draht endet, kann kein Strom mehr fließen. (Dort ist immer ein Stromknoten).

TH103 Ein Dipol wird stromgespeist, wenn an seinem Einspeisepunkt

Lösung: ein Spannungsknoten und ein Strombauch liegt. Er ist daher niederohmig.



Am Ende des Halbwellenstrahlers bildet sich immer ein **Stromknoten I**, und ein **Spannungsbauch U** aus, und in der Mitte kehren sich die Verhältnisse um.

Die Bezeichnungen (**Knoten und Bauch**) haben sie von ihrem Aussehen, und sollen viel oder wenig Strom bzw. Spannung symbolisieren. Strom und Spannung haben eine Phasenverschiebung von 90 Grad, wie auch bei den Schwingkreisen.

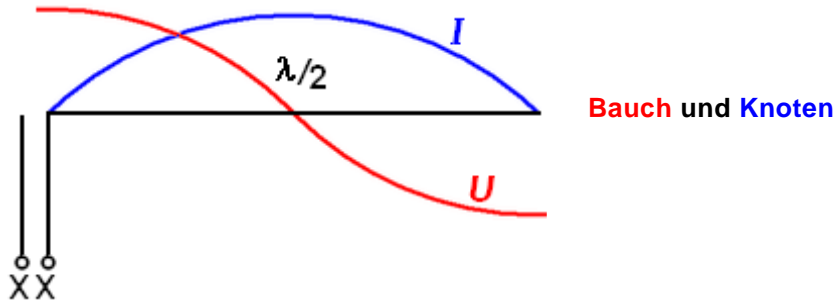
Und wo viel **Strom** und wenig **Spannung** ist, ist der Widerstand nach dem Ohm'schen Gesetz klein. Niederohmig nennt man das.

Stromgespeist ist eine Antenne dann, wenn am Speisepunkt der Antenne der Strom dominiert. Umgekehrt: Spannungsgespeist, wenn dort die Spannung dominiert.

Faustregel : Wo ein Draht endet, kann kein Strom fließen. (Dort ist immer ein Stromknoten).

TH104 Ein Dipol wird spannungsgespeist, wenn an seinem Einspeisepunkt

Lösung: ein Spannungsbauch und ein Stromknoten liegt. Er ist daher hochohmig.



Am Ende des Halbwellenstrahlers bildet sich immer ein **Stromknoten I**,
und ein **Spannungsbauch U** aus,
und in der Mitte kehren sich die Verhältnisse um.

Die Bezeichnungen (**Knoten und Bauch**) haben sie von ihrem Aussehen,
und sollen viel oder wenig Strom bzw. Spannung symbolisieren.

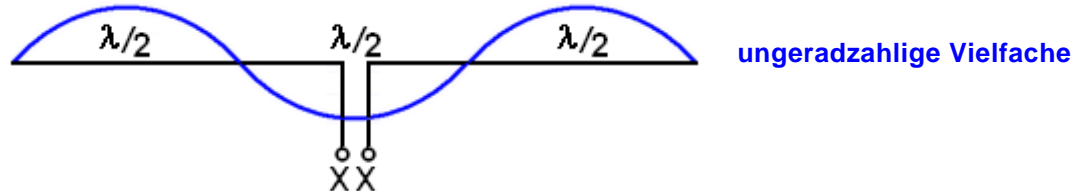
Strom und Spannung haben eine Phasenverschiebung von 90 Grad,
wie auch bei den Schwingkreisen.

Gezeichnet ist ein endgespeister Halbwellendipol,
der am Speisepunkt hochohmig ist, das bedeutet: Spannungsgespeist.
Auch mittengespeiste Ganzwellendipole sind am Speisepunkt hochohmig.

Die Zeichnung : eine endgespeiste sog. Zeppelinantenne.

TH105 Ein mittengespeister $\lambda/2$ -Dipol
ist bei seiner Grundfrequenz und deren ungeradzahligen Vielfachen

Lösung: stromgespeist, in Serienresonanz und am Eingang niederohmig.



Gezeichnet ist ein mittengespeister Halbwelldipol, der auf der 3. Harmonischen betrieben wird, und der deshalb am Speisepunkt niederohmig ist. Man spricht von Stromspeisung, wenn am Speisepunkt der Strom dominiert.

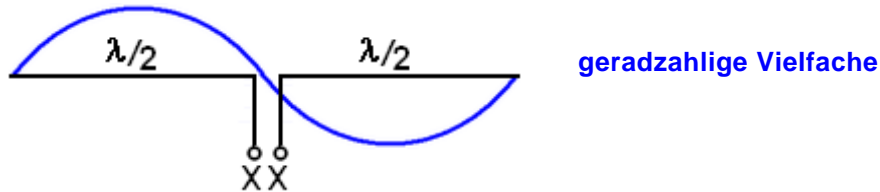
In Serienresonanz ist diese stromgespeiste Antenne.
Denn sie ist - wie ein Serienschwingkreis am Speisepunkt niederohmig.

Strom und Spannung haben eine Phasenverschiebung von 90 Grad, wie auch bei den Schwingkreisen.

Serienresonanz, weil ein mittengespeister $\lambda/2$ -Draht wie ein niederohmiger Serienresonanzkreis reagiert..

TH106 Ein mittengespeister $\lambda/2$ - Dipol ist bei geradzahligen Vielfachen seiner Grundfrequenz

Lösung: spannungsgespeist, in Parallelresonanz und am Eingang hochohmig.



Dieses ist ein mittengespeister Halbwellendipol, der auf der 2. Harmonischen betrieben wird, und der deshalb am Speisepunkt hochohmig ist. Man spricht von Spannungspeisung, wenn am Speisepunkt die Spannung dominiert.

Geradzahlig, also $f \times 2, 4, 6, 8, 10$ usw.

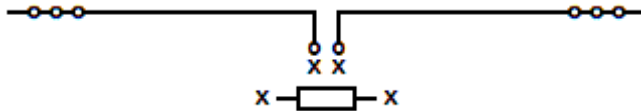
In Parallelresonanz ist diese spannungsgespeiste Antenne. Denn sie ist - wie ein Parallelschwingkreis am Speisepunkt hochohmig.

Strom und Spannung haben eine Phasenverschiebung von 90 Grad, wie auch bei den Schwingkreisen.

Parallelresonanz, wie ein hochohmiger Parallelresonanzkreis.

TH107 Der Eingangswiderstand eines mittengespeisten $\lambda/2$ -Dipols zeigt sich bei dessen Resonanzfrequenzen

Lösung: Im Wesentlichen als reeller Widerstand.



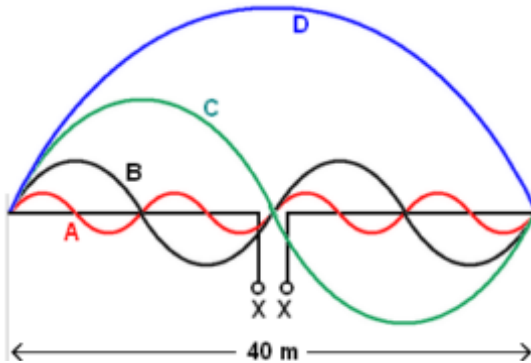
Im Wesentlichen meint: Wenn die Antenne exakt abgeglichen ist, hat sie keine kapazitiven oder induktiven Blindkomponenten, und wirkt wie ein reiner (reeller) Widerstand.

Testweise kann ein Widerstand (Kunstantenne / Dummy- Load) als Ersatz-Antenne anstelle der normalen Antenne am Senderausgang angeschlossen werden.

Der Widerstand, der die Leistung durch Abstrahlung verbraucht.

TH108 Das folgende Bild zeigt die Stromverteilungen A bis D auf einem Dipol, der auf verschiedenen Resonanzfrequenzen erregt werden kann. Für welche Erregerfrequenz gilt die Stromkurve nach A ?

Lösung: Sie gilt für eine Erregung auf 28 MHz.



Der Dipol ist 40-m lang, = 8 Halbwellen bei 28 MHz.

A) = 8 Halbwellen	=	3,5 MHz • 8	= 28 MHz
B) = 4 Halbwellen	=	3,5 MHz • 4	= 14 MHz
C) = 2 Halbwellen	=	3,5 MHz • 2	= 7 MHz
D) = 1 Halbwelle	=	3,5 MHz • 1	= 3,5 MHz

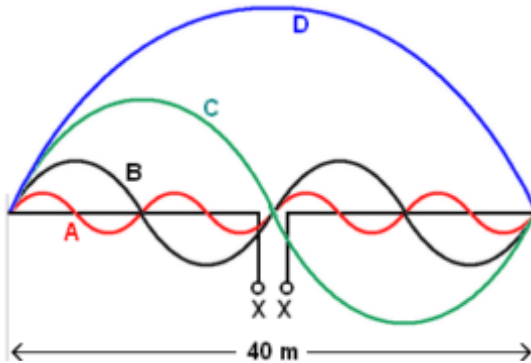
(Dem Fachmann genügt - wie hier - die Angabe der **Stromverteilung** zur Orientierung).

Die Antenne ist auf allen Bändern hochohmig - nur auf 3,5 MHz ist sie niederohmig.

A-Kurve = 28 MHz, B-, C- und D-Kurve jeweils um die Hälfte niedrigere Frequenz.

TH109 Das folgende Bild zeigt die Stromverteilungen A bis D auf einem Dipol, der auf verschiedenen Resonanzfrequenzen erregt werden kann. Für welche Erregerfrequenz gilt die Stromkurve nach B ?

Lösung: Sie gilt für eine Erregung auf 14 MHz.



Der Dipol ist 40-m lang, = 4 Halbwellen bei 14 MHz.

A) = 8 Halbwellen	=	3,5 MHz • 8	= 28 MHz
B) = 4 Halbwellen	=	3,5 MHz • 4	= 14 MHz
C) = 2 Halbwellen	=	3,5 MHz • 2	= 7 MHz
D) = 1 Halbwelle	=	3,5 MHz • 1	= 3,5 MHz

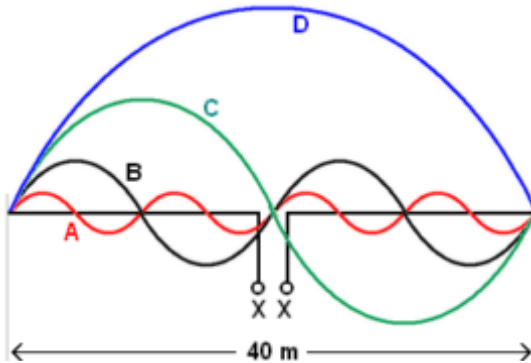
(Dem Fachmann genügt - wie hier - die Angabe der **Stromverteilung** zur Orientierung).

Die Antenne ist auf allen Bändern hochohmig - nur auf 3,5 MHz ist sie niederohmig.

A-Kurve = 28 MHz, B-, C- und D-Kurve jeweils um die Hälfte niedrigere Frequenz.

TH110 Das folgende Bild zeigt die Stromverteilungen A bis D auf einem Dipol, der auf verschiedenen Resonanzfrequenzen erregt werden kann. Für welche Erregerfrequenz gilt die Stromkurve nach C ?

Lösung: Sie gilt für eine Erregung auf 7 MHz.



Der Dipol ist 40-m lang, = 2 Halbwellen bei 7 MHz.

A) = 8 Halbwellen	=	3,5 MHz • 8	= 28 MHz
B) = 4 Halbwellen	=	3,5 MHz • 4	= 14 MHz
C) = 2 Halbwellen	=	3,5 MHz • 2	= 7 MHz
D) = 1 Halbwelle	=	3,5 MHz • 1	= 3,5 MHz

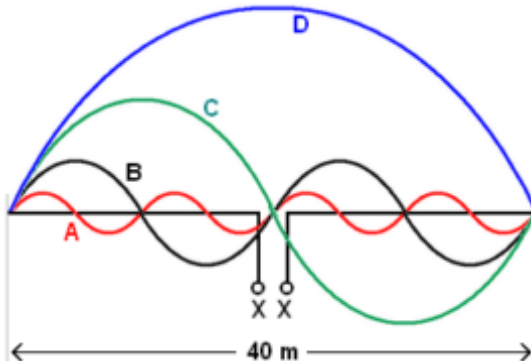
(Dem Fachmann genügt - wie hier - die Angabe der **Stromverteilung** zur Orientierung).

Die Antenne ist auf allen Bändern hochohmig - nur auf 3,5 MHz ist sie niederohmig.

A-Kurve = 28 MHz, B-, C- und D-Kurve jeweils um die Hälfte niedrigere Frequenz.

TH111 Das folgende Bild zeigt die Stromverteilungen A bis D auf einem Dipol, der auf verschiedenen Resonanzfrequenzen erregt werden kann. Für welche Erregerfrequenz gilt die Stromkurve nach D ?

Lösung: Sie gilt für eine Erregung auf 3,5 MHz.



Der Dipol ist 40-m lang, = 1 Halbwelle bei 3,5 MHz.

A) = 8 Halbwellen	=	3,5 MHz • 8	= 28 MHz
B) = 4 Halbwellen	=	3,5 MHz • 4	= 14 MHz
C) = 2 Halbwellen	=	3,5 MHz • 2	= 7 MHz
D) = 1 Halbwelle	=	3,5 MHz • 1	= 3,5 MHz

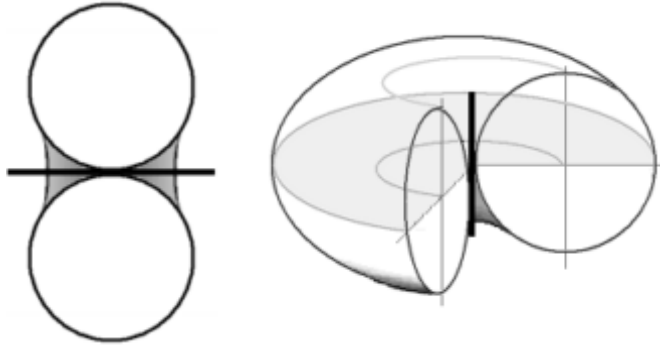
(Dem Fachmann genügt - wie hier - die Angabe der **Stromverteilung** zur Orientierung).

Die Antenne ist auf allen Bändern hochohmig - nur auf 3,5 MHz ist sie niederohmig.

A-Kurve = 28 MHz, B-, C- und D-Kurve jeweils um die Hälfte niedrigere Frequenz.

TH112 Das folgende Strahlungsdiagramm ist typisch für

Lösung: einen Halbwellendipol.



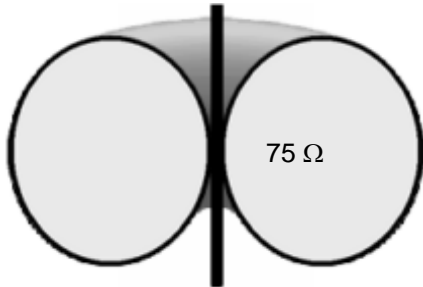
Man sieht hier die horizontale Antenne von oben:
Der Strahler ist die dicke Linie von links nach rechts.
Rechts eine andere Darstellung - aber vertikal.

Das Diagramm ist in der Mitte aufgeschnitten.
Die räumliche Vorstellung ist wie ein Fahrradreifen,
der eng um den Antennendraht gewickelt ist.

Diagramm eines Halbwellendipols.

TH113 Die Impedanz eines Halbwellendipols
bei mindestens einer Wellenlänge über dem Boden beträgt ungefähr

Lösung: 75Ω .



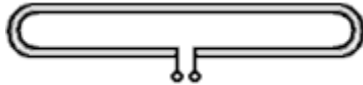
Man sieht hier die Antenne von etwas schräg oben:
Der Strahler ist die dicke Linie von oben nach unten.
Das Diagramm ist in der Mitte aufgeschnitten.
Die räumliche Vorstellung ist ein Fahrradreifen,
der eng um den Antennendraht gewickelt ist.

Die Impedanz hängt u.a. davon ab, ob sich in ihrer
Umgebung Gegenstände befinden, deren Nähe
eine kapazitive Beeinflussung der Antenne herbeiführt.
Je größer eine solche Beeinflussung ist, umso
niederohmiger wird die Impedanz.

Halbwellendipol = ca. 75Ω .

TH114 Ein Faltdipol hat einen Eingangswiderstand von ungefähr

Lösung: 240 Ω .



ca. 240 Ohm

Gegenüber einem gestreckten Dipol hat sich die Windungszahl von 0- Windungen auf eine Windung verdoppelt (**).

Aus diesem Grund verteilen sich im Faltdipol Ströme und Spannungen wie in einem Aufwärtstransformator, der die Spannung verdoppelt, bei halbem Strom.

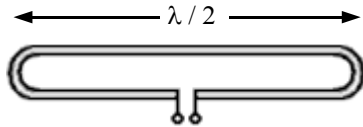
Daraus resultiert der Fußpunktwiderstand von ca. 240 Ohm, gegenüber einem gestreckten Dipol mit ca. 60 Ohm.

(**) Diese burschikose Behauptung soll nur eine Erklärung versuchen.

Faltdipol = ca. 240 Ω .

TH115 Die Länge des Drahtes zur Herstellung eines Faltdipol entspricht

Lösung: einer Wellenlänge.



ca. 240 Ω

Formel $\lambda/2 \cdot 2$ (HI)

λ = Wellenlänge in Metern

Gegenüber einem gestreckten Dipol hat sich die Windungszahl von 0-Windungen auf eine Windung verdoppelt. Aus diesem Grund verteilen sich im Faltdipol Ströme und Spannungen wie in einem Aufwärtstransformator, der die Spannung verdoppelt, bei halbem Strom.

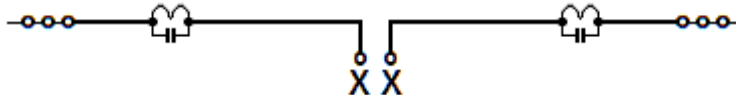
Daraus resultiert der Fußpunktwiderstand von ca. 240 Ohm, gegenüber einem gestreckten Dipol mit ca. 60 Ohm.

Natürlich ist der gesamte Draht eine ganze Wellenlänge lang.

Seeeeehr schwierig zu berechnen : Der Draht ist eine Wellenlänge lang.

TH116 Ein Parallelresonanzkreis (Trap) in jeder Dipolhälfte

Lösung: erlaubt eine Anpassung für mindestens zwei Frequenzbereiche.



Multiband- Dipole werden oft mit solchen Sperrkreisen (trap - engl. = Falle) versehen.

Von den Anschlußpunkten XX bis zu den Traps sind sie für das höherfrequente Band wirksam.

Für das nächsttiefere Band ist dann die gesamte Antennenlänge resonant.

In manchen Fällen wirken die Spulen noch als Verlängerungsspulen für ein weiteres Band.

Sperrkreise = trap - engl. = Falle, - beim Mehrband-Dipol.

TH117

Sie wollen verschiedene Antennen testen, ob sie für den Funkbetrieb auf Kurzwelle für das 80-m-Band geeignet sind. Man stellt Ihnen jeweils drei Antennen zur Verfügung. Welches Angebot wählen sie, um nur die drei **besonders gut** geeigneten Antennen testen zu müssen ?

Lösung: Dipol, Delta-Loop, W3DZZ-Antenne.

Für Kurzwellen

Delta-Loop

Langdraht
Groundplane
Yagi

Dipol

Rhombus
Cubical-Quad
Windom-Antenne
J-Antenne

W3DZZ

Für UHF / VHF

Yagi
Groundplane
HB9CV-Antenne
Kreuzyagi
Dipol-Antenne
Langyagi-Antenne
J-Antenne
Sperrtopf
Quad-Antenne
Helix-Antenne

Für SHF

Hornstrahler
Parabolspiegel
Helix-Antenne
Groundplane
Yagi-Antenne
Langyagi-Antenne
Quad-Antenne
Gruppenantennen

Eignen sich für das 80m-Band.

TH118 In welcher Zeile sind besonders für den Kurzwellenbereich geeignete Antennen aufgeführt ?

Lösung: Delta-Loop, Rhombus-Antenne, Groundplane.

Für Kurzwellen

Delta-Loop

Langdraht

Groundplane

Yagi

Dipol

Rhombus

Cubical-Quad

Windom-Antenne

J-Antenne

W3DZZ

Für UHF / VHF

Yagi

Groundplane

HB9CV-Antenne

Kreuzyagi

Dipol-Antenne

Langyagi-Antenne

J-Antenne

Sperrtopf

Quad-Antenne

Helix-Antenne

Für SHF

Hornstrahler

Parabolspiegel

Helix-Antenne

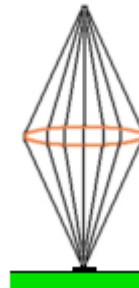
Groundplane

Yagi-Antenne

Langyagi-Antenne

Quad-Antenne

Gruppenantennen



Rhombus / Reuse

Mit vielen Einzeldrähten ist eine **Rhombus**- Antenne versehen.
Die auf diese Weise „dicke“ Antenne ist dadurch besonders breitbandig.

Eignen sich für Kurzwellen.

TH119 Was sind typische KW-Amateurfunksendeantennen ?

Lösung: Langdraht-Antenne, Groundplane-Antenne, Yagiantenne, Dipolantenne, Rhombus-Antenne, Cubical-Quad-Antenne, Windom-Antenne, Delta-Loop-Antenne.

Für Kurzwellen

Delta-Loop
Langdraht
Groundplane
Yagi
Dipol
Rhombus
Cubical-Quad
Windom-Antenne
J-Antenne
W3DZZ

Für UHF / VHF

Yagi
Groundplane
HB9CV-Antenne
Kreuzyagi
Dipol-Antenne
Langyagi-Antenne
J-Antenne
Sperrtopf
Quad-Antenne
Helix-Antenne

Für SHF

Hornstrahler
Parabolspiegel
Helix-Antenne
Groundplane
Yagi-Antenne
Langyagi-Antenne
Quad-Antenne
Gruppenantennen

Die noch recht langen Wellen lassen den Einsatz von Parabolspiegeln, Hornstrahlern und ähnlichen Antennen im Kurzwellenbereich nicht zu. Sie wären zu groß.

Eignen sich für Kurzwellen.

TH120 Welche Antennenformen werden im VHF-UHF-Bereich bei den Funkamateuren in der Regel **nicht** verwendet ?

Lösung: Langdraht-Antennen.

Für Kurzwellen

Delta-Loop
Langdraht
Groundplane
Yagi
Dipol
Rhombus
Cubical-Quad
Windom-Antenne
J-Antenne
W3DZZ

Für UHF / VHF

Yagi
Groundplane
HB9CV-Antenne
Kreuzyagi
Dipol-Antenne
Langyagi-Antenne
J-Antenne
Sperrtopf
Quad-Antenne
Helix-Antenne

Für SHF

Hornstrahler
Parabolspiegel
Helix-Antenne
Groundplane
Yagi-Antenne
Langyagi-Antenne
Quad-Antenne
Gruppenantennen

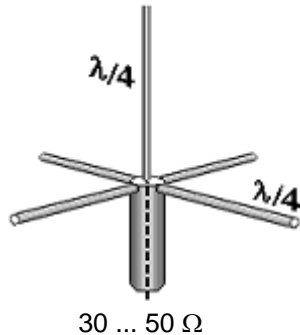
Für VHF und UHF empfehlen sich kleine Antennen, die evtl. auch gewinnbringend sind. Langdraht-Antennen sind hier wohl weniger geeignet, und werden nicht angewendet.

! Achtung Fallensteller: Eine NICHT- Frage !

Eignet sich für Kurzwellen, aber nicht für UKW.

TH121 Welche Antenne gehört **nicht** zu den symmetrischen Antennen ?

Lösung: Groundplane.



Symmetrische Antennen haben in der Regel zwei gleichlange- und gleichgeformte Elementhälften.

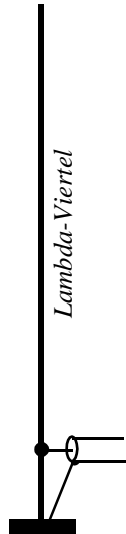
Ihre Speisung über Koaxialkabel erfordert die Zwischenschaltung eines Symmetriergliedes.

Unsymmetrische Antennen, wie diese Groundplane weisen nicht diese Gleichheit der Strahler auf.

Sie lassen sich ohne Symmetrierglieder leicht an das unsymmetrische Koaxialkabel anpassen.

(Ground-Plane = Grundfläche, Nachbildung der Erdoberfläche).

Unsymmetrisch = der Strahler ist axial angeordnet - Radials sind es mehrere und radial angeordnet.



Marconi-Antenne

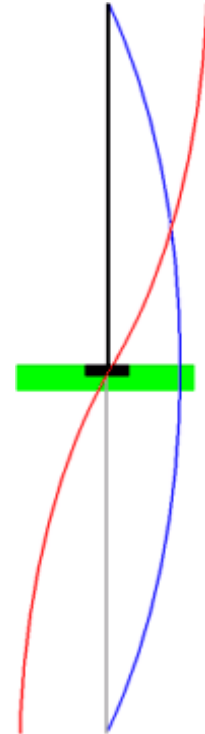
Sie wird für Mittelwellensender der Rundfunkanstalten oft benutzt.

Am oberen Ende ist sie hochohmig, unten am Anschluß Erde ist sie niederohmig.

An einem erdnahen Punkt sind 50 Ohm zu finden. Dort wird das Speisekabel angeschlossen.

Ihre Stromverteilung setzt sich scheinbar spiegelbildlich in die Erde hinein fort, als wenn dort ein zweiter Viertelwellen-Strahler vergraben wäre.

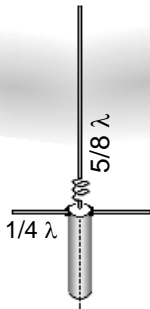
Die Rundfunkanstalten nutzen dafür ein Netz von Radials, die unter der Erdoberfläche vergraben sind,



Spiegelbildlich erscheint die zweite Dipol-Hälfte in der Erde.

TH123 Bei welcher Länge hat eine Vertikalantenne die günstigsten Strahlungseigenschaften ?

Lösung: $5/8 \lambda$.



Die $5/8 \lambda$ -Antenne ermöglicht sehr gute Reichweiten, weil sich der Erhebungswinkel ihrer Strahlungskeule als besonders günstig erweist.

Bei längeren Antennen als $5/8 \lambda$ bildet sich eine weitere, steilstrahlendere Strahlungskeule im Diagramm aus, und deren Energie geht verloren.

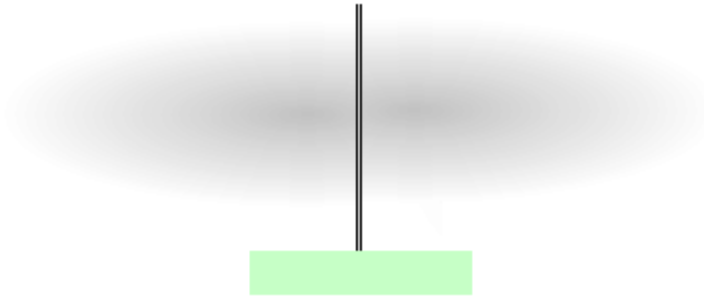
Sie ist eigentlich $6/8$ Lambda lang; Eine nichtstrahlende Spule ersetzt das letzte Achtel. Bei sechs Achtel- Lambda Länge ist die Antenne niederohmig und gut anpaßbar.

Mit Viertelwellenlangen Radials versehen, ist sie recht gewinnbringend, = ca.3 dBd.

Die günstigsten Strahlungseigenschaften einer Vertikalantenne liegen bei $5/8 \lambda$.

TH124 Eine Vertikalantenne erzeugt

Lösung: einen flachen Abstrahlwinkel.

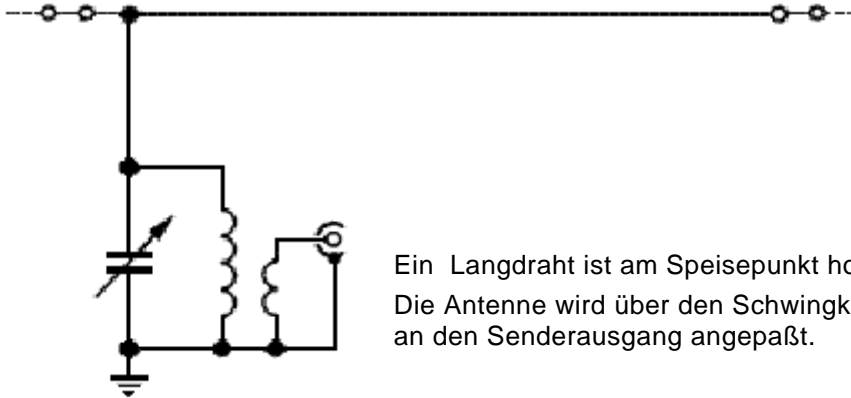


Der flache Abstrahlwinkel begünstigt ihr DX-Verhalten.
Ihr Signal erreicht die Ionosphäre in einem Winkel,
der für die Reflexion sehr vorteilhaft ist.

DX = Distanz X, (große Distanz).

TH125 Welche Antennenart ist hier dargestellt?

Lösung: Langdrahtantenne.

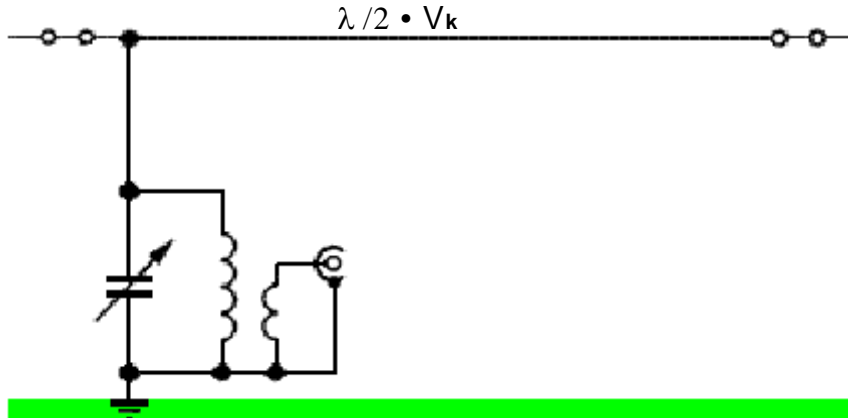


Ein Langdraht ist am Speisepunkt hochohmig.
Die Antenne wird über den Schwingkreis
an den Senderausgang angepaßt.

Langdraht, Anpassung über den Schwingkreis.

TH126 Welcher Prozentsatz entspricht dem Korrekturfaktor, der üblicherweise für die Berechnung der Länge einer Drahtantenne verwendet wird ?

Lösung: 95 %.



Durch die kapazitive Belastung mit der Erde, und durch andere Umgebungseinflüsse schwingt die Antenne auf einer zu niedrigen Frequenz.

Durch eine Verkürzung des Strahlers gleicht man das wieder aus.

V_k = Verkürzungsfaktor ca. 95...97%.

TH127 Welches der folgenden Bauteile sollte mit einem 15-m-langen Antennendraht in Reihe geschaltet werden, damit die Resonanz im 3,5-MHz- Bereich erfolgen kann ?

Lösung: Spule.



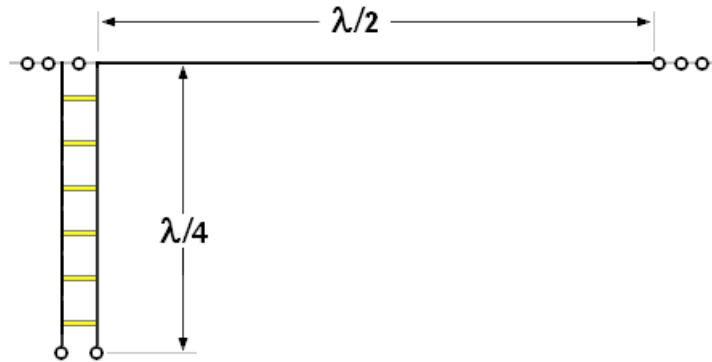
Eine zu kurze Antenne kann durch Einfügen einer Verlängerungsspule elektrisch verlängert werden.

Die Spule strahlt zwar nicht mit, aber die auftretenden Feldstärkeverluste halten sich bei geschickter Dimensionierung in erträglichen Grenzen.

Verlängerungs-Spule.

TH128 Wie wird die folgende Antenne in der Amateurfunkliteratur bezeichnet?

Lösung: Sie wird Zeppelin-Antenne genannt.

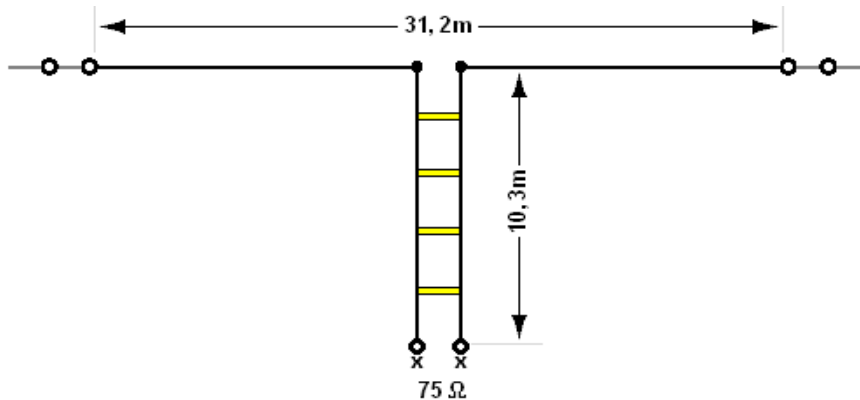


Wie ein **Zeppelin**,
der von den links angebrachten Halteseilen gehalten wird, sieht sie aus.
Und weil die Spreizer, die die Drähte der Speiseleitung auf definiertem
Abstand halten, aussehen wie eine Hühnerleiter, nennt man sie auch so.

Zeppelin-Antenne mit Lecherleitung (Hühnerleiter).

TH129 Wie wird die folgende Antenne in der Amateurfunkliteratur bezeichnet ?

Lösung: Sie wird G5RV-Antenne genannt.



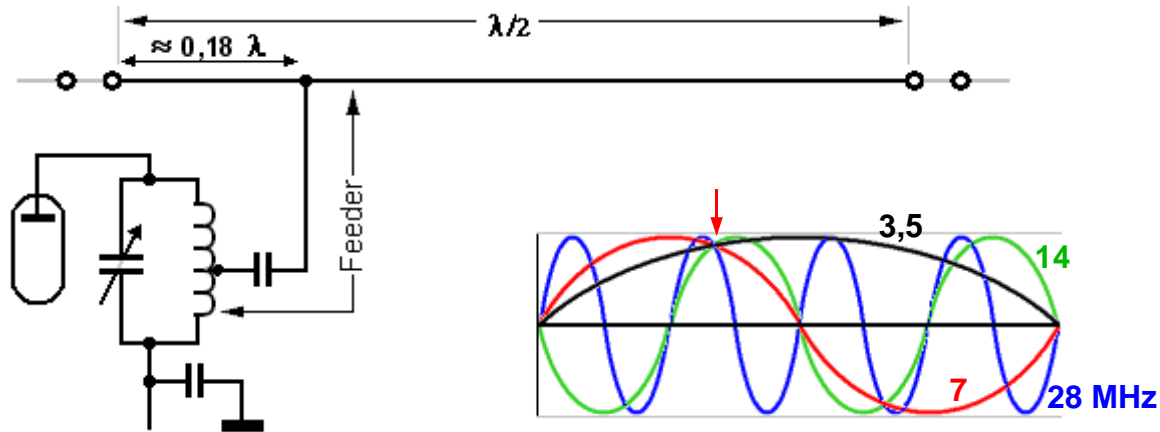
Diese Kompromiß-Antenne wurde nach ihrem Erbauer, dem Funkamateurl G5RV benannt.

Für 80 und 40-m nur eingeschränkt brauchbar, ist sie jedoch für die höheren Bänder ein guter Kompromiß.

G5RV-Antenne mit anpassender Lecherleitung (Hühnerleiter).

TH130 Wie wird die folgende Antenne in der Amateurfunkliteratur bezeichnet ?

Lösung: Sie wird Windom-Antenne genannt.



Diese Allband-Antenne wurde nach ihrem Erbauer, dem Funkamateurloren Windom benannt.

Am Einspeisepunkt des Halbwellenstrahlers findet die Feederleitung gleiche Impedanz für die Doppelten der Grundfrequenz vor. (Pfeil im Strom-Diagramm).

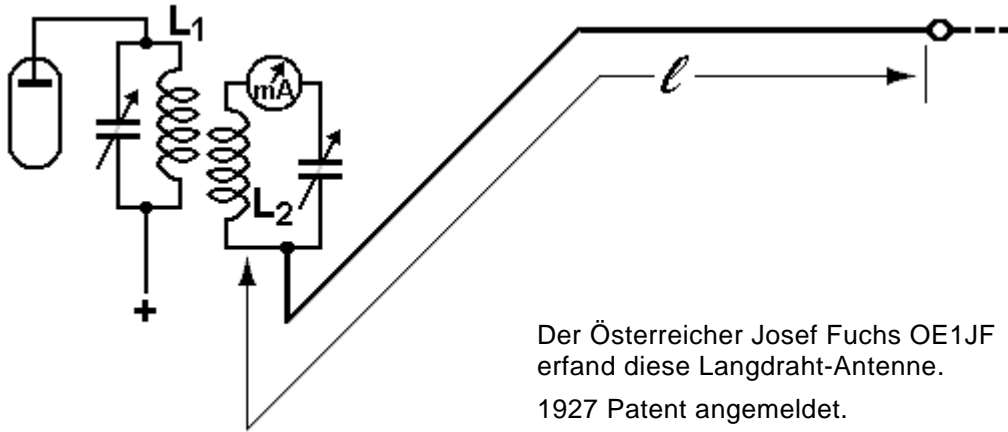
Mit einem Baluntrafo kann die Antenne auch an Koaxkabel angepaßt werden.

Als **FD-4** (4-Band Fritzel-Dipol) ist eine solche Version handelsüblich.

Feeder — engl. Futter, Speiseleitung.

TH131 Wie wird die folgende Antenne in der Amateurfunkliteratur bezeichnet ?

Lösung: Sie wird Fuchs-Antenne genannt.

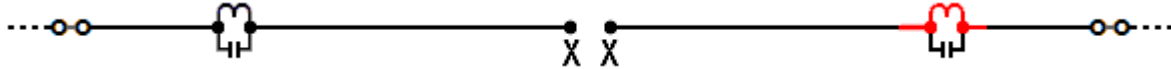


Der Österreicher Josef Fuchs OE1JF
erfand diese Langdraht-Antenne.
1927 Patent angemeldet.

Fuchs-Antenne.

TH132 Welche Antennenart ist hier dargestellt ?

Lösung: Trap-Dipol.



Trap = Falle: Die Parallelschwingkreise - auf der Resonanzfrequenz hochohmig, - wirken als Sperrkreise.

Der Trap-Dipol ist vom Speisepunkt (xx) bis zu den Sperrkreisen z.B. im 10-m-Band resonant.

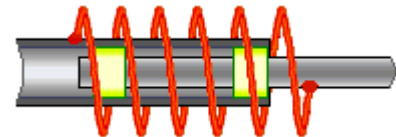
Dann sind die Sperrkreise auf 29 MHz abgestimmt, und nur der innere Teil der Antenne strahlt.

Für das 15-m Band wirken auch die äußeren Drahtlängen, und im 20-m Band wirken die Spulen der Traps zusätzlich als Verlängerungsspulen.

Sehr bekannt ist die Antenne unter der Bezeichnung W3DZZ-Antenne.

Mechanischer Aufbau eines Trap:

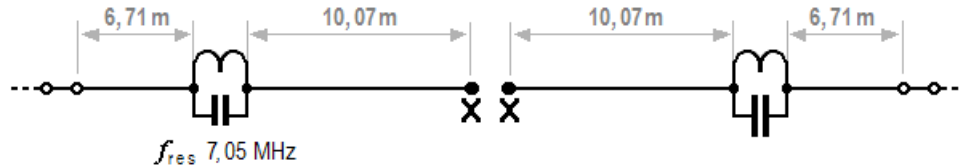
Betrachten wir den rechten Schenkel des oben gezeichneten Trap-Dipols. Von X bis zum Sperrkreis ein Rohr mit großem Durchmesser. Ein dünneres Rohr ragt isoliert dort hinein und beide bilden zusammen so den Schwingkreis-Kondensator. Mit Abstand vervollständigt eine starre, freitragende Spule den Schwingkreis.



3-Band- W3DZZ-Antenne (Trap-Dipol).

TH133 Wenn man diese Mehrband-Antenne auf 7 MHz erregt, dann wirken die LC-Resonanzkreise

Lösung: als Sperrkreise für die Erregerfrequenz.



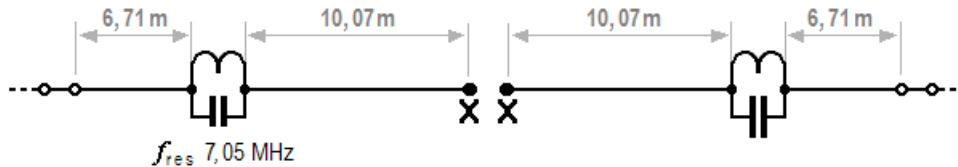
7-MHz: Die Sperrkreise sind auf 7,05 MHz abgestimmt, und nur der innere Teil der Antenne strahlt.

Für das 80-m Band wirken auch die äußeren Drahtlängen, und die Spulen der Traps wirken zusätzlich als Verlängerungsspulen.

Sperrkreise für 7,05 MHz - 2-Band- W3DZZ-Antenne (Trap-Dipol).

TH134 Wenn man diese Mehrband-Antenne auf 3,5 MHz erregt, dann wirken die LC-Resonanzkreise

Lösung: wie eine induktive Verlängerung des Strahlers.



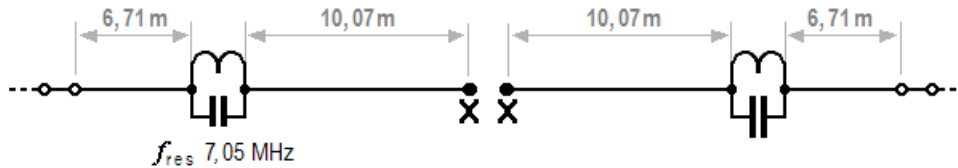
7-MHz: Die Sperrkreise sind auf 7,05 MHz abgestimmt, und nur der innere Teil der Antenne strahlt.

Für das 80-m Band wirken auch die äußeren Drahtlängen, und die Spulen der Traps wirken zusätzlich als **Verlängerungsspulen**.

Entdecker dieser Antennenart mag wohl W3DZZ gewesen sein.

TH135 Wenn man diese Mehrband-Antenne auf 14 MHz erregt, dann wirken die LC-Resonanzkreise

Lösung: wie eine kapazitive Verkürzung des Strahlers.



7-MHz: Die Sperrkreise sind auf 7,05 MHz abgestimmt, und nur der innere Teil der Antenne strahlt.

Für das **80-m** Band wirken auch die äußeren Drahtlängen, und die Spulen der Traps wirken zusätzlich als Verlängerungsspulen.

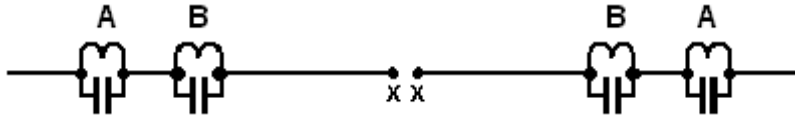
Auf 20-m wirken die Traps als kapazitive Verkürzung der Antenne. Sehr bekannt ist die Antenne unter der Bezeichnung W3DZZ-Antenne.

Kapazitive Verkürzung bei 14 MHz.

TH136

Das folgende Bild stellt einen Dreiband-Dipol für die Frequenzbänder 20, 15 und 10 Meter dar. Die mit " B " gekennzeichneten Schwingkreise sind auf

Lösung: 29,0 MHz abgestimmt.



Für das Band mit der kürzesten Wellenlänge (hier das 10-m-Band), kommen die Antennenabschnitte zur Wirkung, die den Speisepunkten XX am nächsten sind. **Die Traps B sind deshalb für das 10-m-Band = 29 MHz bemessen.**

Es strahlt nur der innere Teil von xx bis zu den Traps **B**. Von **x x** bis **A** reicht das 15-m-Band, deshalb sind die Traps **A** für 15-m, auf 21,2 MHz jeweils in Bandmitte abgestimmt.

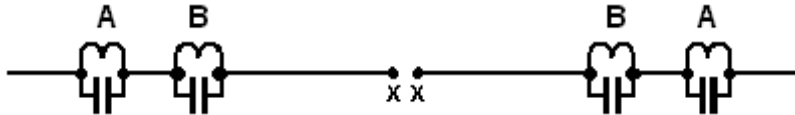
Auf 20-m ist endlich die gesamte Antenne wirksam.

Bei 29 MHz, in Bandmitte des 10m-Bandes sind die Traps B abgestimmt.

TH137

Das folgende Bild stellt einen Dreiband-Dipol für die Frequenzbänder 20, 15 und 10 Meter dar. Die mit " A " gekennzeichneten Schwingkreise sind auf

Lösung: 21,2 MHz abgestimmt.



Für das Band mit der kürzesten Wellenlänge (hier das 10-m-Band), kommen die Antennenabschnitte zur Wirkung, die den Speisepunkten XX am nächsten sind. Die Traps **B** sind deshalb für 10-m = 29-MHz bemessen.

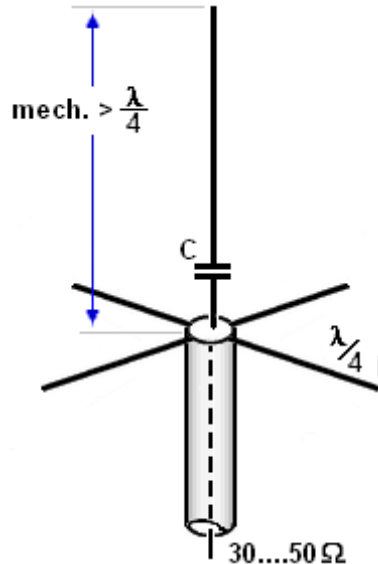
Von XX bis A reicht das 15-m-Band, deshalb sind die Traps A auf 21,2 MHz abgestimmt. (in Bandmitte).

Auf 20-m ist dann die gesamte Antenne wirksam.

Bei 21,2 MHz, in Bandmitte des 15m-Bandes sind die Traps abgestimmt.

TH138 Welche Antenne ist hier dargestellt und wozu dient der Kondensator ?

Lösung: $\lambda/4$ - Groundplane mit Verkürzungskondensator.



Der Strahler dieser Groundplane

ist mechanisch länger als eine Viertelwellenlänge. Die induktive Blindkomponente überwiegt, und wird durch den Kondensator kompensiert. Verkürzungs-Kondensator genannt.

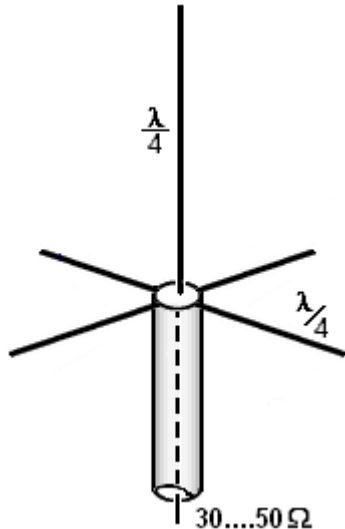
Symmetrische Antennen haben in der Regel zwei gleichlange Elemente oder Elementhälften. Ihre Speisung über Koaxialkabel erfordert die Zwischenschaltung eines Symmetriergliedes.

Unsymmetrische Antennen wie die Groundplane weisen keine Gleichheit der Strahler auf. Sie lassen sich ohne Symmetrierglieder leicht an Koaxialkabel anpassen.

Elektrisch verkürzt durch Verkürzungskondensator.

TH139 Die Radiale einer Ground-Plane-Antenne bezeichnet man auch als

Lösung: Gegengewichte.



Die Radiale ergänzen die Antenne zu einem Halbwellenstrahler. Radiale heißen sie, weil sie radial vom Strahler weg angeordnet sind.

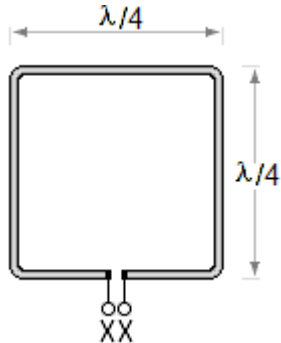
Symmetrische Antennen haben in der Regel zwei gleichlange Elemente oder Elementhälften. Ihre Speisung über Koaxialkabel erfordert die Zwischenschaltung eines Symmetriergliedes.

Unsymmetrische Antennen wie die Groundplane weisen keine Gleichheit der Strahler auf. Sie lassen sich deshalb ohne Symmetrierglieder leicht an Koaxialkabel anpassen.

Gegengewichte bilden die Grundfläche zum Strahler. (Groundplane, etwa: Erdfläche).

TH140 Jeweils eine Seite einer Quad-Antenne ist in Resonanz mit

Lösung: einer Viertelwelle.



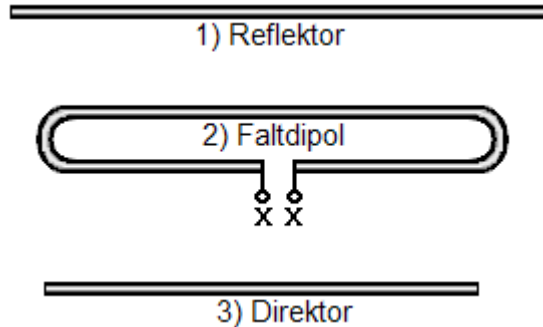
Die vier Seitenlängen sind je eine Viertel-Wellenlänge lang.

Die Gesamtlänge einer Quad-Schleife beträgt daher etwa eine Wellenlänge.

Jede Seitenlänge ist eine Viertelwellenlänge lang.

TH141 Das folgende Bild enthält eine einfache Richtantenne.
Die Bezeichnungen der Elemente in numerischer Reihenfolge lauten

Lösung: 1 Reflektor, 2 Strahler und 3 Direktor.



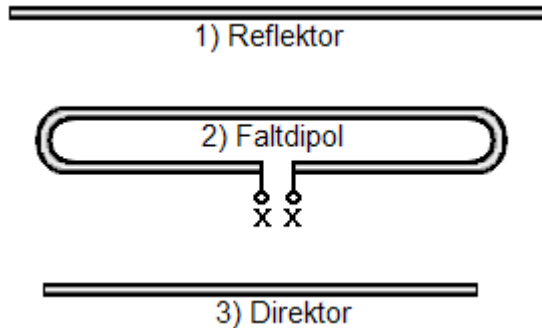
Eine in Japan von den HF-Ingenieuren Yagi und Uda entwickelte Antenne. Eingebürgert hat sich die Bezeichnung Yagi-Antenne, (kurz Yagi). Die Speisung erfolgt am **Faltdipol (2) als Strahler**.

Das längste Element, der Reflektor (1) schirmt in Rückwärtsrichtung ab, während er, und der kürzere **Direktor (3)** die Richtwirkung erhöht. Das System strahlt in der Richtung zum Direktor.

Yagi-Antenne.

TH142 An welchem Element einer Yagi-Antenne erfolgt die Energieeinspeisung ? Sie erfolgt

Lösung: Am Dipol.



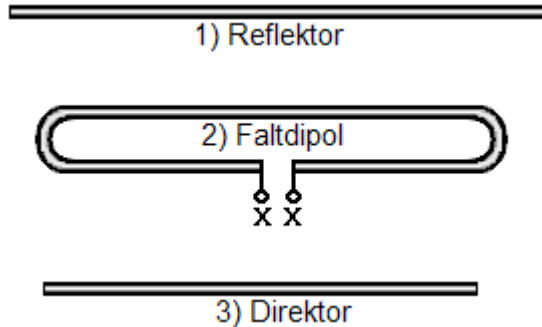
Eine in Japan von den HF-Ingenieuren Yagi und Uda entwickelte Antenne. Eingebürgert hat sich die Bezeichnung Yagi-Antenne, (kurz Yagi). Die Speisung erfolgt am **Faltdipol (2) als Strahler**.

Das längste Element, der Reflektor (1) schirmt in Rückwärtsrichtung ab, während er, und der kürzere **Direktor (3)** die Richtwirkung erhöht. Das System strahlt in der Richtung zum Direktor.

Yagi-Antenne.

TH143 Der Anbau von Reflektoren und einem Direktor an einen Faltdipol

Lösung: verringert die Impedanz.



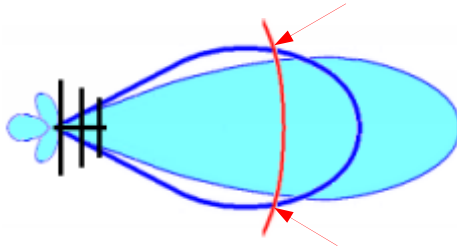
Die Annäherung der Elemente an den Strahler hat eine kapazitive Belastung zur Folge.

Der Fußpunktwiderstand bzw. die Impedanz der Antenne wird dadurch verringert.

Kapazitive Belastung durch weitere Elemente verringert die Impedanz der Antenne.

TH144 Durch den Einbau zusätzlicher Direktoren in eine Richtstrahlantenne wird deren

Lösung: Keulenbreite verringert.



Die Keulenbreite der Richtkeule - auch Halbwertsbreite, bezeichnet die Gewinnabnahme um 3-dB. Das wird auch als Öffnungswinkel bezeichnet.

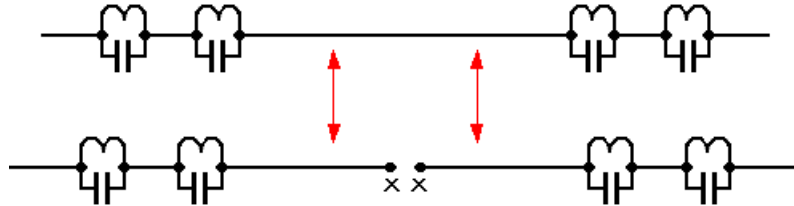
Man sieht, daß die Halbwertsbreite (rot) bei der Antenne ohne die zusätzlichen Direktoren noch wesentlich größer ist.

Die Richtwirkung der Antenne wird durch die zusätzlichen Direktoren verstärkt. Die Reichweite und der Gewinn steigt, und die Richtkeule wird schlanker.

Weitere Elemente verringern die (Richt)-Keulenbreite der Antenne.

TH145 Die Impedanz des Strahlers eines Multibandbeams richtet sich auch nach

Lösung: den Abständen zwischen den Direktoren und Reflektoren.



Bei einem Multiband-Beam (Mehrband- Mehrelement Antenne), haben auch die Direktoren / Reflektoren eingebaute Traps.

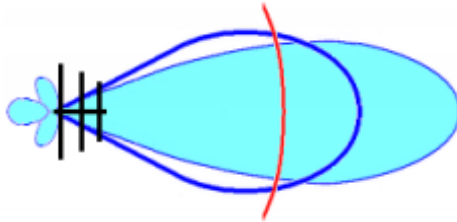
Die Annäherung von Elementen beeinflusst die Antenne kapazitiv. Das verringert die Impedanz der Antenne.

Der Fußpunktwiderstand (Impedanz) wird niederohmiger.

Weitere Elemente und geringere Abstände verringern die Impedanz der Antenne.

TH146 Wie wirken parasitäre Elemente von Antennen ?

Lösung: Sie geraten in Resonanz und strahlen einen Teil der aufgenommenen Leistung phasenverschoben wieder ab. Die dabei zusammenwirkenden Komponenten ermöglichen, dass die Abstrahlung in einer Richtung gebündelt wird.



Die Richtwirkung und der Gewinn der Antenne wird durch die zusätzlichen Direktoren verstärkt und in einer Richtung gebündelt.

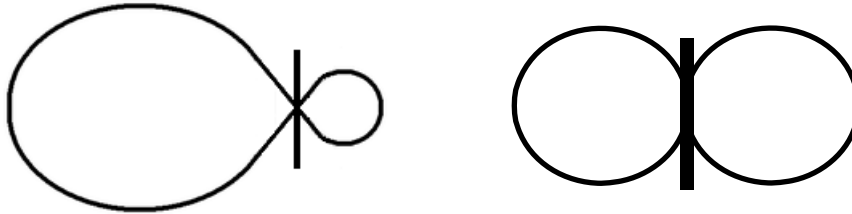
Die Halbwertsbreite (der Öffnungswinkel) verringert sich.

Parasitär werden die passiven Elemente genannt, die durch "Strahlungskopplung" mit dem Strahler zusammenwirken.

..... in einer Richtung gebündelt wird. Nur in der richtigen Antwort.

TH147 Dieses Strahlungsdiagramm ist typisch für

Lösung: eine Richtstrahlantenne.



Das Diagramm einer Richtantenne zeigt im Gegensatz zum normalen Dipol in Strahlungsrichtung eine große, - und in Rückwärtsrichtung eine kleine Strahlungskeule, aus denen das Vor / Rückverhältnis resultiert.

Richtantenne = Große Strahlungskeule in Vorwärtsrichtung.

TH148

Bei einer Yagi-Antenne mit dem folgenden Strahlungsdiagramm beträgt die ERP in Richtung "A" 0,6 Watt und in Richtung "B" 15 Watt. Welches Vor-Rück-Verhältnis hat die Antenne ?

Lösung: 14 dB.



$$dB = \text{Leistungsverhältnis} \cdot \text{Log} \cdot 10$$

Leistungsverhältnis =	$15 \text{ w} \div 0,6 \text{ w}$	= 25 -fach
mal Logar.	25 [Log]	= 1,3979
dB =	$1,3979 \cdot 10$	= ~ 14 dB

Große Strahlungskeule vorwärts, und kleine rückwärts = Vor-Rück-Verhältnis (VRV).

TH149

Eine Richtantenne mit einem Gewinn von 10 dB über dem Halbwellendipol und einem Vor-Rück-Verhältnis von 20 dB, wird mit 100 Watt Senderleistung direkt gespeist. Welche ERP strahlt die Antenne entgegengesetzt zur Senderichtung ab?

Lösung: 10 Watt.

10 dB in Vorwärtsrichtung minus 20 dB Vor/Rückverh. = **- 10 dB.**

100 Watt vorwärts minus 10 dB rückwärts = **10 W rückwärts**

10 dB entsprechen dem Faktor 10

ERP = Effective Radiated Power - effektive Strahlungsleistung. (dBd).

TH150

Eine Richtantenne mit einem Gewinn von 15 dB über dem Halbwellendipol und einem Vor-Rück-Verhältnis von 25 dB, wird mit 6 Watt Senderleistung direkt gespeist. Welche ERP strahlt die Antenne entgegengesetzt zur Senderichtung ab ?

Lösung: 0,6 Watt.

15 dB Vorwärts minus 25 dB Vor/Rückverh. = **- 10 dB.**

6 Watt vorwärts minus 10 dB rückwärts = **0,6 W rückwärts**

10 dB entsprechen dem Faktor 10

ERP = Effective Radiated Power - effektive Strahlungsleistung. (dBd).

TH151 Um die Möglichkeit unerwünschter Abstrahlungen mit Hilfe eines angepassten Antennensystems zu verringern, empfiehlt es sich

Lösung: einen Antennentuner oder ein Filter zu verwenden.

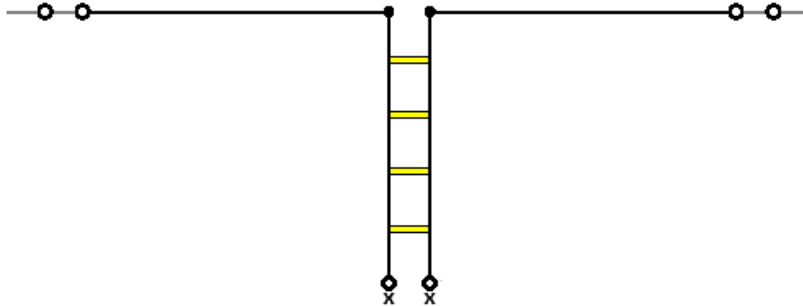
Das kann ein Tiefpaßfilter aus Spulen und Kondensatoren sein.
Antennentuner sind einstellbare Filter, z.B. Pi-Filter !

Mit Antennentuner oder π -Filter kann die Anpassung der Endstufe an die Antenne vorgenommen werden.

TH152

Bei welcher der nachfolgend genannten Antennenkonfigurationen ist eine Abstrahlung von der Speiseleitung am wenigsten wahrscheinlich ?

Lösung: Bei einem mit symmetrischer Speiseleitung mittengespeisten Dipol.



Ein Dipol, der wie hier, mit einer Hühnerleiter mittengespeist ist, macht die wenigsten Sorgen.

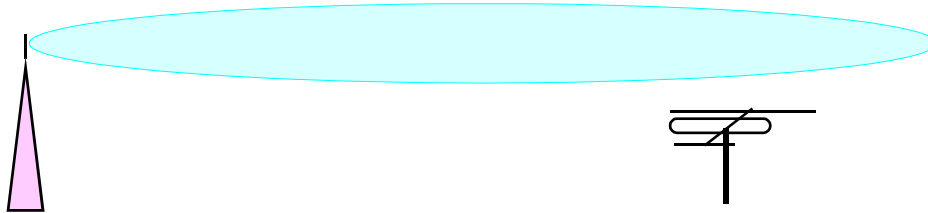
Bei symmetrischer Antenne und symmetrischem Kabel treten kaum Symmetriefehler, wie z.B. Gleichtaktsignale auf.

Eine Hühnerleiter mit ihren zwei gleichgestalteten Drähten ist eine symmetrische Leitung.

TH153

Welcher Standort ist für eine HF-Richtantenne am besten geeignet, um mögliche Beeinflussungen bei den Geräten des Nachbarn zu vermeiden ?

Lösung: So hoch und weit weg wie möglich.



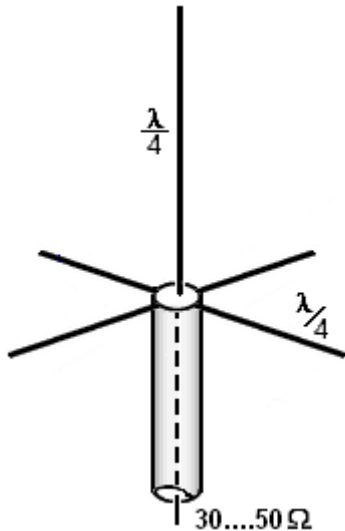
Die Antenne des Nachbarn wird umso weniger beeinflusst, je weiter weg, und besonders je höher die Sendeantenne gegenüber der Antenne des Nachbarn ist.

HF-Entkopplung durch räumliche Distanz.

TH154

Eine $\lambda/4$ -Groundplane-Antenne mit vier Radials soll für 7,1 MHz aus Drähten gefertigt werden. Für Strahler und Radials kann mit einem Korrekturfaktor von 0,95 gerechnet werden. Wie lang müssen Strahler und Radials sein ?

Lösung: Strahler: 10,03 m, Radials: 10,03 m.



$$\text{Lichtgeschwindigkeit } 300 \text{ Mio. m} \div 7,1 \text{ Mio Hertz} = 42,25 \text{ m}$$

$$\text{davon } \frac{1}{4} \quad 42,25 \text{ m} \div 4 = 10,56 \text{ m}$$

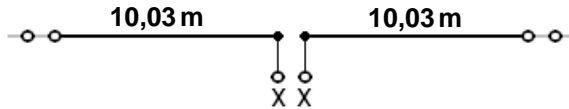
$$\text{mal } 0,95 \quad 10,56 \text{ m} \cdot 0,95 = 10,035 \text{ m}$$

Zur Vereinfachung in Millionen-Metern und Millionen Hertz gerechnet.

TH155

Eine $\lambda/2$ -Dipol-Antenne soll für 7,1 MHz aus Draht gefertigt werden.
Wie lang müssen die beiden Drähte der Dipolantenne sein ?
Es soll hier mit einem Korrekturfaktor von 0,95 gerechnet werden.

Lösung: Je 10,03 m.



Lichtgeschwindigkeit 300 Mio. m \div 7,1 Mio Hertz = 42,25 m

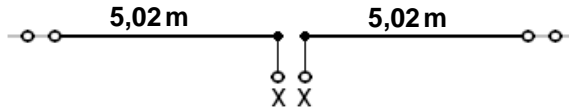
davon $\frac{1}{4}$ 42,25 m \div 4 = 10,56 m

mal 0,95 10,56 m \cdot 0,95 = 10,035 m

Zur Vereinfachung in Millionen-Metern und Millionen-Hertz gerechnet.

TH156 Eine $\lambda/2$ -Dipol-Antenne soll für 14,2 MHz aus Draht gefertigt werden.
Es kann mit einem Korrekturfaktor von 0,95 gerechnet werden.
Wie lang müssen die beiden Drähte der Dipolantenne sein ?

Lösung: Je 5,02 m.



Lichtgeschwindigkeit 300 Mio. m \div 14,2 Mio Hertz = 21,13 m

davon $\frac{1}{4}$ 21,13 m \div 4 = 5,28 m

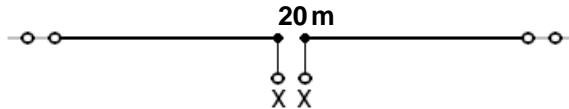
mal 0,95 5,28 m \cdot 0,95 = 5,017 m

Zur Vereinfachung in Millionen-Metern und Millionen-Hertz gerechnet.

TH157

Ein Drahtdipol hat eine Gesamtlänge von 20,00 m.
Für welche Frequenz ist der Dipol in Resonanz,
wenn mit einem Korrekturfaktor von 0,95 gerechnet werden kann.

Lösung: 7,12 MHz.



Hier wird umgekehrt gerechnet :

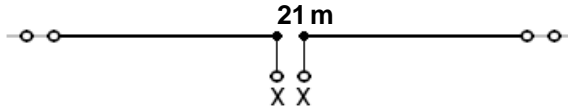
<i>Der Kehrwert von 95%</i>	$1 \div 0,95$	$= 1,0526$
<i>Halbwelle</i>	$20\text{-m} \cdot 1,0526$	$= 21,052$
<i>Ganzwelle</i>	$21,0526 \cdot 2$	$= 42,105 \text{ m}$
<i>Resonanz</i>	$300 \text{ mio m} \div 42,105$	$= 7,125 \text{ MHz}$

Rückwärts gerechnet. - Zur Vereinfachung in Millionen-Metern und Millionen-Hertz gerechnet.

TH158

Ein Drahtdipol hat eine Gesamtlänge von 21,00 m.
Für welche Frequenz ist der Dipol in Resonanz,
wenn mit einem Korrekturfaktor von 0,95 gerechnet werden kann.

Lösung: 6,78 MHz.



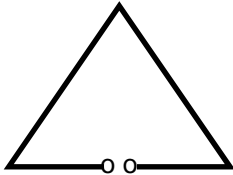
Hier wird umgekehrt gerechnet :

<i>Der Kehrwert von 95%</i>	1 ÷ 0,95	= 1,0526
<i>Halbwelle</i>	21 m • 1,0526	= 22,105
<i>Ganzwelle</i>	22,1052 • 2	= 44,2105 m
<i>Resonanz</i>	300 mio m ÷ 44,2105	= 6,785 MHz

Rückwärts gerechnet. - Zur Vereinfachung in Millionen-Metern und Millionen-Hertz gerechnet.

TH159 Eine Delta-Loop-Antenne mit einer vollen Wellenlänge soll für 7,1 MHz aus Draht hergestellt werden. Es kann mit einem Korrekturfaktor von 0,95 gerechnet werden. Wie lang muss der Draht insgesamt sein ?

Lösung: 40,14 m.



Die Delta-Loop Schleife ist eine Wellenlänge lang.

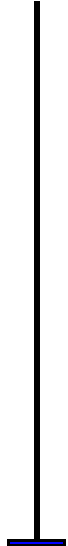
$$\text{Lichtgeschw.} / \text{Lambda} = 300 \div 7,1 = 42,25 \text{ m}$$

$$\text{Korrekturfaktor} \quad 42,25\text{-m} \cdot 0,95 = 40,14 \text{ m Draht}$$

Delta = griechischer Buchstabe (Δ), • Loop = Schleife, Windung.

TH160 Eine λ -5/8-Antenne (gegen Erde) soll für 14,2 MHz aus Draht hergestellt werden. Es soll mit einem Korrekturfaktor von 0,97 gerechnet werden. Wie lang muss der Vertikaldraht insgesamt sein ?

Lösung: 12,80 m.

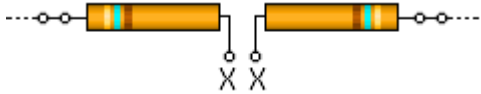


<i>Lichtgeschw. / Frequenz</i> =	300 ÷ 14,2	= 21,126 m
<i>Korrekturfaktor</i>	21,126 m • 0,97	= 20,561 m
<i>Ein Achtel</i>	20,56 m ÷ 8	= 2,561 m
<i>mal Fünf</i>	2,561 m • 5	= 12,80 m Draht

Eine λ -5/8-Antenne für das 20m- Amateurband.

TH201 Der Strahlungswiderstand einer Antenne

Lösung: entspricht dem für einen bestimmten Antennenpunkt berechneten Ersatzwiderstand, der die von der Antenne abgestrahlte Leistung verbrauchen würde.



Bei der Abstrahlung von der Antenne wird Leistung verbraucht, die vom Generator ersetzt werden muß.

Man kann sich daher den Dipol durch einen Wirkwiderstand ersetzt denken, der den Generator belastet.

Diesen **Wirkwiderstand** nennt man den **Strahlungswiderstand**.

Die Antenne wirkt als Verbraucher-Widerstand. - **Ersatzwiderstand** nur in der richtigen Antwort.

TH202 Welchen Eingangs- bzw. Fußpunkt-widerstand hat ein Faltdipol?

Lösung: ca. 240 bis 300 Ω .



240 ... 300 Ohm

Der Faltdipol ist eine Spule mit einer Windung mehr, als ein gestreckter Dipol. Das sind doppelt so viele Windungen, wie beim gestreckten Dipol.

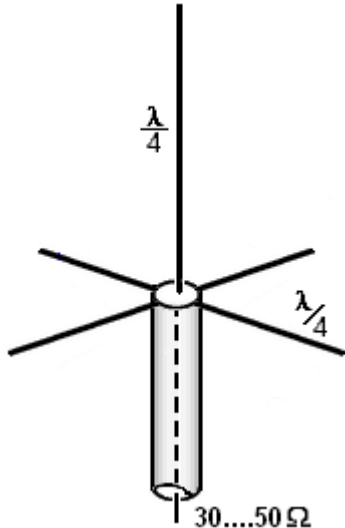
Gegenüber einem gestreckten Dipol verteilen sich im Faltdipol Ströme und Spannungen daher wie in einem Aufwärtstransformator, der die Spannung verdoppelt, bei halbem Strom. Und die Impedanz (60 75 Ω) ist deshalb auf das Vierfache gestiegen.

Daraus resultiert der Faltdipol-Fußpunkt-widerstand von ca. 240 ... 300 Ohm.

Auf die Strahlungseigenschaften scheint das aber keinen meßbaren Einfluß zu haben.

TH203 Welchen Eingangs- bzw. Fußpunktwiderstand hat eine Groundplane ?

Lösung: ca. 30 bis 50 Ω .



30 Ω - Das kommt dann in Frage, wenn die Radiale wie bei der Antenne auf dem Bild, horizontal angebracht sind.

Strahler und Radiale koppeln miteinander und ergeben so diese niedrige Impedanz. Sie koppeln aber weniger kapazitiv, wenn man die Radiale auf 135° vom Strahler weg nach unten neigt.

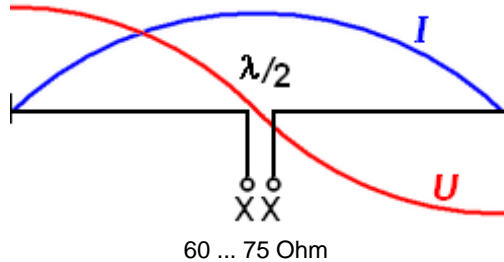
Durch diese Maßnahme steigt der Fußpunktwiderstand auf 50 Ω .

Als Triple-Leg (Dreibein-) Antenne findet man eine solche Antenne mit drei, vom Strahler weg, nach unten geneigten Radials im Rothammel.

Der kapazitive Einfluß der Radials reduziert den Eingangswiderstand.

TH204 Welchen Eingangs- bzw. Fußpunktwiderstand hat ein $\lambda/2$ Dipol bei seiner Grundfrequenz in hinreichender Höhe über dem Boden ?

Lösung: ca. 60 bis 75 Ω .



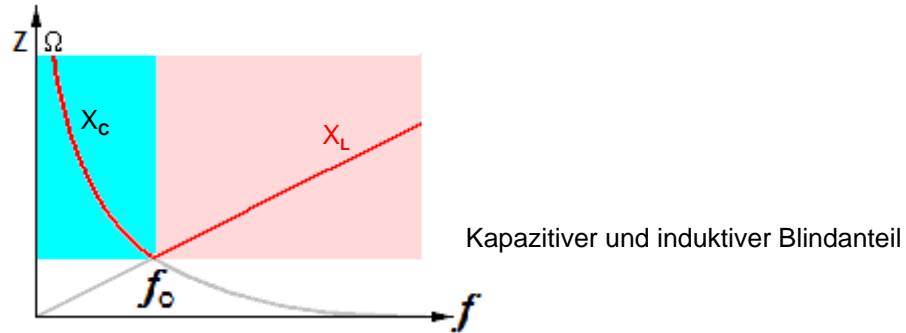
Gestreckter Dipol, mittengespeist : ca. 60....75 Ω

Strahler und Erdoberfläche koppeln weniger kapazitiv,
wenn sich die Antenne weiter vom Erdboden entfernt befindet.
Die Impedanz steigt damit an.

$\lambda/2$ Dipol, mittengespeist : ca. 60....75 Ω .

TH205 Welche Impedanz hat ein $\lambda/2$ Dipol unterhalb und oberhalb seiner Grundfrequenz ?

Lösung: Unterhalb der Grundfrequenz ist die Impedanz kapazitiv, oberhalb induktiv.



Unterhalb der Resonanzfrequenz f_0 dominiert der kapazitive Widerstand, wenn der Strahler für die Resonanzfrequenz zu kurz ist.

Oberhalb der Resonanzfrequenz ist es der induktive Widerstand, denn oberhalb der Resonanzfrequenz ist die Antenne zu lang.

Die Dominanz ist im Bild die rote Linie.

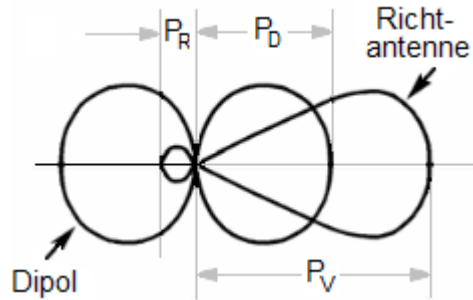
Einen kapazitiven Blindanteil gleicht man mit einer Verlängerungsspule aus, oder verlängert den Strahler. Einen induktiven Blindanteil kompensiert ein Verkürzungskondensator, oder man verkürzt die Antenne.

Man spricht vom kapazitiven (blaues-), und induktiven Blindanteil (rotes Feld), den die Antenne hat.

TH206

Das folgende Bild zeigt das Richtdiagramm einer Dipol- und einer Yagi-Antenne. Der Antennengewinn der Yagi-Antenne über dem Dipol ist definiert als

Lösung: das Verhältnis von P_V zu P_D .



P_V = Vorwärtsleistung
 P_R = Rückwärtsleistung
 P_D = Power Dipol

Der Gewinn einer Richtantenne (P_V) ist das Verhältnis zwischen der Leistung welche die Richtantenne in Hauptstrahlrichtung abstrahlt, und der Leistung (P_D), die ein Dipol in seinen Vorzugsrichtungen abstrahlt.

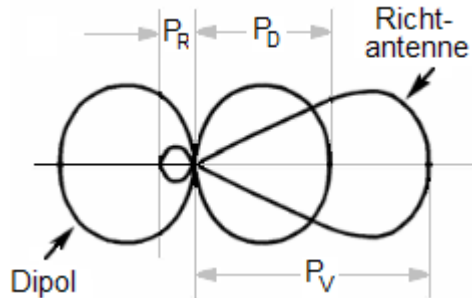
Das heißt, daß der Null-dB-Dipol als Referenz benutzt wird, um ihn mit dem Gewinn der zu testenden Yagiantenne zu vergleichen.

P_R = Rückwärtsleistung (Yagi); P_V = Vorwärtsleistung (Yagi); P_D = Leistung des Normal-Dipols.

TH207

Das folgende Bild zeigt das Richtdiagramm einer Dipol- und einer Yagi- Antenne.
Das Vor-/Rück-Verhältnis der Yagi-Antenne ist definiert

Lösung: als das Verhältnis von P_V zu P_R .



P_V = Vorwärtsleistung - Yagi
 P_R = Rückwärtsleistung - Yagi
 P_D = Power - Dipol

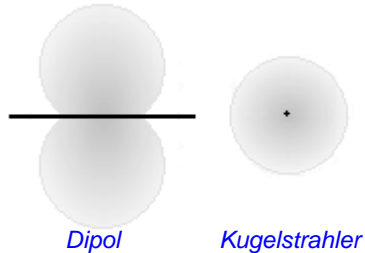
Das Vor / Rück- Verhältnis einer Richtantenne ist das Verhältnis zwischen der Leistung welche die Richtantenne in Hauptstrahlrichtung abstrahlt (P_V), und der Leistung (P_R), die sie entgegen der Hauptstrahlrichtung abstrahlt.

Das VRV ist das Vor- / Rückverhältnis einer Richtantenne.

TH208

Der Gewinn von Antennen wird häufig in "dBi" angegeben.
Auf welche Vergleichsantenne bezieht man sich dabei? Man bezieht sich auf den

Lösung: isotropen Kugelstrahler.



Das Diagramm eines Dipols, zeigt die Vorzugsrichtung seiner Strahlung und ist die normale Bezugsgröße, mit der Antennen verglichen werden.

Die Leistung des Dipols hat man umgerechnet, -
so, als wenn ein Punktstrahler seine Strahlung kugelförmig verteilen würde.

Der Dipol hat deshalb gegenüber dem Kugelstrahler einen Gewinn von 2,15 dBi.

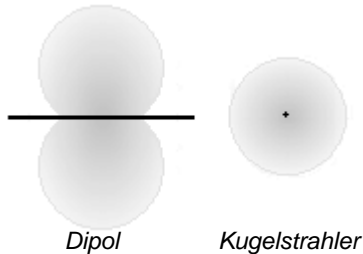
dBd = Gewinn in dB über Dipol (+ 2,15 dBi)

dBi = Gewinn über Isotropstrahler = Kugelstrahler.

dBi = Gewinn über Isotropstrahler. (Isotrop = in alle Richtungen, Kugelförmig gleichmäßig).

TH209 Ein Antennenhersteller gibt den Gewinn einer Antenne mit 5 dBd an.
Wie groß ist der Gewinn der Antenne in dBi ?

Lösung: 7,15 dBi.



Ein Dipol strahlt seine Energie hauptsächlich quer zu seiner Achse ab.
In der Richtung zu seinen Draht-Enden wird keine Leistung abgestrahlt.
Das Diagramm eines Normal-Dipols ist die normale Bezugsgröße,
mit der Antennen verglichen werden. Denn er ist real herstellbar.

Die Leistung des Dipols hat man umgerechnet -
so, als wenn ein Punktstrahler seine Strahlung kugelförmig verteilen würde.

Der Dipol hat deshalb gegenüber dem Kugelstrahler einen Gewinn von 2,15 dB.

dBd = Gewinn in dB über Dipol (+ 2,15 dBi)

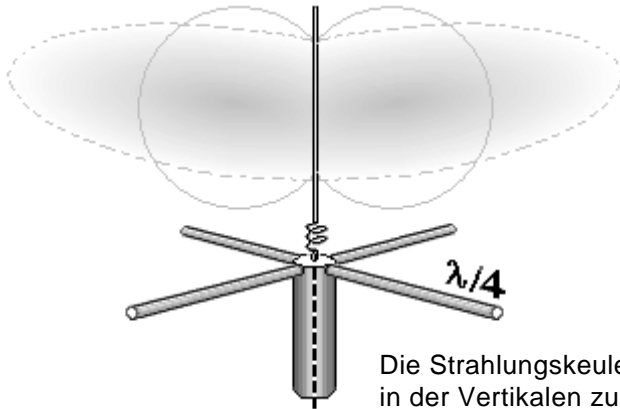
dBi = Gewinn über Isotropstrahler = Kugelstrahler.

$$\mathbf{dBi + dBd = 2,15 dBi + 5 dBd = 7,15 dBi}$$

dBi = Gewinn über Isotropstrahler = Antennengewinn + 2,15 dB.

TH210 Warum ist eine λ -5/8-Antenne besser als eine $\lambda/4$ -Antenne für VHF-UHF-Mobilbetrieb geeignet ?

Lösung: Sie hat mehr Gewinn.



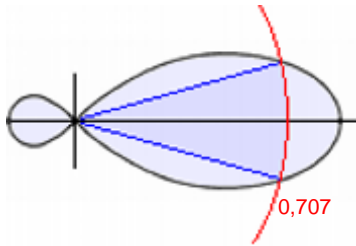
Die Strahlungskeule der $5/8 \lambda$ Antenne wird in der Vertikalen zusammengedrückt, und strahlt mit einem kleinen Erhebungswinkel von ca. 7° in die Höhe.

Das bringt ca. 3 dBd mehr Gewinn und somit auch mehr Reichweite.

Sie hat gegenüber dem Dipol einen Antennengewinn von ca. 3 dB.

TH211 Die Halbwertsbreite einer Antenne ist der Winkelbereich, innerhalb dem

Lösung: die Feldstärke auf nicht weniger als den 0,707-fachen Wert der maximalen Feldstärke absinkt.



Die den Öffnungswinkel einschließenden Schenkel gehen durch die Punkte des Richtdiagramms, die 70,7% der maximalen Feldstärke entsprechen. Oft wird die Halbwertsbreite als der Öffnungswinkel bezeichnet.

Auch als minus 3 dB Öffnungswinkel.

Minus 3 dB bedeutet die halbe Feldstärke

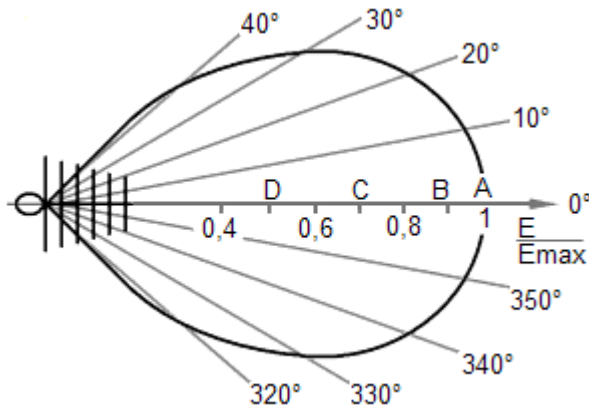
Feldstärke kommt nur in der richtigen Antwort vor !

Halbwertsbreite = allgemein der Öffnungswinkel einer Richtantenne.

TH212

In dem folgenden Richtdiagramm sind auf der Skala der relativen Feldstärke E / E_{\max} die Punkte A bis D markiert. Durch welchen der Punkte A bis D ziehen Sie mit einem Zirkel den Kreisbogen, um die Halbwertsbreite der Antenne an den Schnittpunkten des Kreises mit der Keule abzulesen zu können ?

Lösung: Durch den Punkt C.



Die den Öffnungswinkel einschließenden Schenkel gehen durch die Punkte des Richtdiagramms, die 70,7% der maximalen Feldstärke entsprechen.

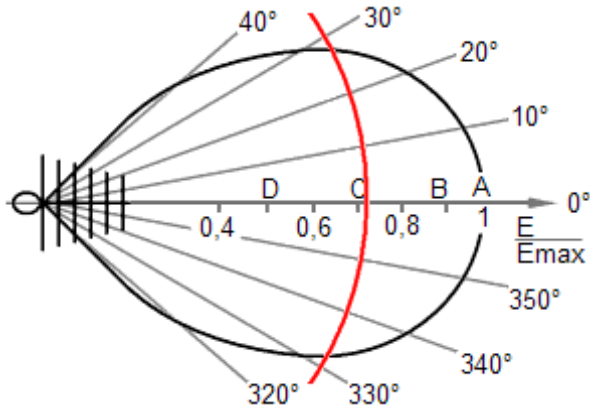
In dem Richtdiagramm ist das der Punkt **C** (0,7).

Er wird als der **minus-3-dB-Öffnungswinkel** bezeichnet.

Halbwertsbreite = der Öffnungswinkel einer Richtantenne.

TH213 Die folgende Skizze zeigt das Horizontaldiagramm der relativen Feldstärke einer horizontalen Yagiantenne.
Wie groß ist im vorliegenden Fall die Halbwertsbreite (Öffnungswinkel) ?

Lösung: Etwa 55° .



Die den Öffnungswinkel einschließenden Schenkel gehen durch die Punkte des Richtdiagramms, die 70,7% der maximalen Feldstärke entsprechen.

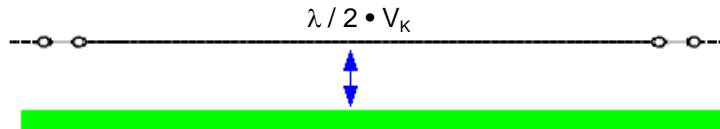
In dem Richtdiagramm ist das der Punkt **C** (0,7).

Er wird als der **minus-3-dB-Öffnungswinkel** bezeichnet.

Halbwertsbreite = der Öffnungswinkel = hier ca. 55° .

TH214 Warum muss eine Antenne mechanisch immer etwas kürzer als der theoretisch errechnete Wert sein ?

Lösung: Weil sich diese Antenne nicht im idealen freien Raum befindet, und weil sie nicht unendlich dünn ist. Kapazitive Einflüsse der Umgebung und der Durchmesser des Strahlers verlängern die Antenne elektrisch. Dies wird durch eine mechanische Verkürzung ausgeglichen.



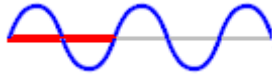
Bedingt durch kapazitive Beeinflussung mit der Erde und anderer Umgebungseinflüsse schwingt die Antenne auf einer zu niedrigen Frequenz.

Durch eine Verkürzung des Strahlers gleicht man das wieder aus.

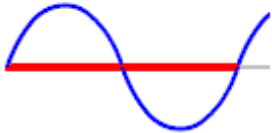
V_K = Verkürzungsfaktor einer Antenne. (Verkürzung auf ca. 95....97%).

TH215 Bei einer Drahtantenne bewirkt eine Erhöhung der Drahtlänge

Lösung: eine Verringerung der Resonanzfrequenz.



Kleine Wellenlänge, kurze Antenne, hohe Frequenz.



Größere Antenne = größere Wellenlänge = niedrigere Frequenz.

Eine grafische Darstellung sollte die Verhältnisse am ehesten erklären.

Der rote Teil der Linie soll unsere Antennenlänge sein.

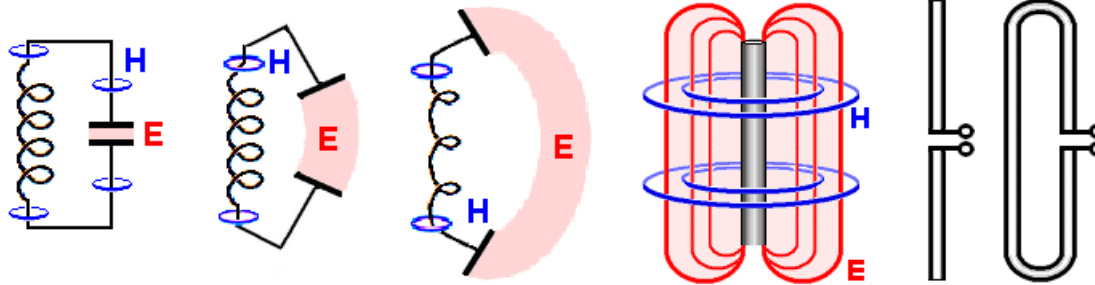
In beiden Fällen ist die "Antenne" eine ganze Wellenlänge lang gezeichnet.

Wer also die Antenne verlängert, verringert damit ihre Resonanzfrequenz und erhöht ihre Wellenlänge.

Lange Antenne = lange Welle = niedrigere Frequenz.

TH216 Die Polarisierung einer Antenne

Lösung: wird nach der Ausrichtung der elektrischen Feldkomponente in der Hauptstrahlrichtung in Bezug zur Erdoberfläche angegeben.



Eine Antenne hat alle Eigenschaften eines Schwingkreises. Zwischen den Kondensatorplatten findet sich das elektrische Feld E , und die Spule umgibt das magnetische, das H - Feld.

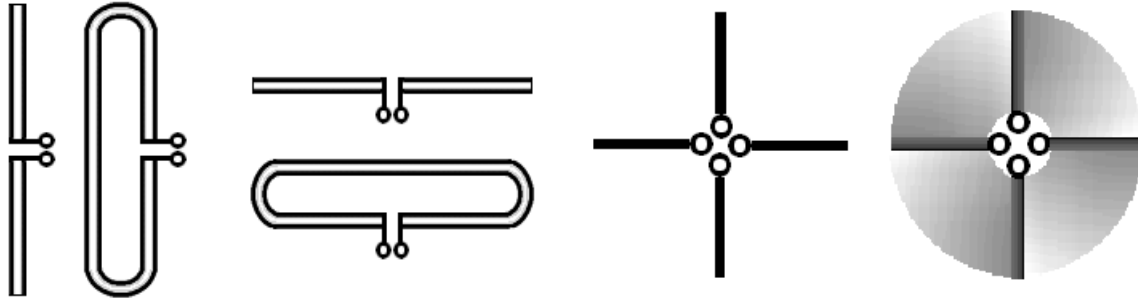
Die Zeichnung entwickelt durch gedankliches Auseinanderziehen des Schwingkreises, das von der Prüfungsbehörde favorisierte E - H - Bild.

Die rot gezeichneten Linien des elektrischen Feldes bestimmen die Polarisierung der Antenne. Im gezeichneten Fall ist das die vertikale Polarisierung.

Die elektrische Feldkomponente E (rot gezeichnet) ist gleich der Polarisierung der Antenne.

TH217 Mit welcher Polarisation wird auf den Kurzwellenbändern meistens gesendet ?

Lösung: Es wird meist mit horizontaler oder vertikaler Polarisation gesendet.



Die Kurzwellenstationen senden vorwiegend mit linearer Polarisation. Wir unterscheiden bei den linearen Polarisationsarten vertikale Polarisation, wie links gezeichnet, und (in der Mitte) horizontale Polarisation.

Im UKW-Funk wird in einigen wenigen Fällen Zirkularpolarisation angewendet. Das Polarisationsfeld wird dabei mit Kreuzyagi-Antennen oder anderen geeigneten Antennensystemen in Drehbewegung versetzt. (Bild rechts). Es handelt sich dabei um eine elektrische Drehbewegung. Die Position der Antenne bleibt konstant, sie dreht sich nicht.

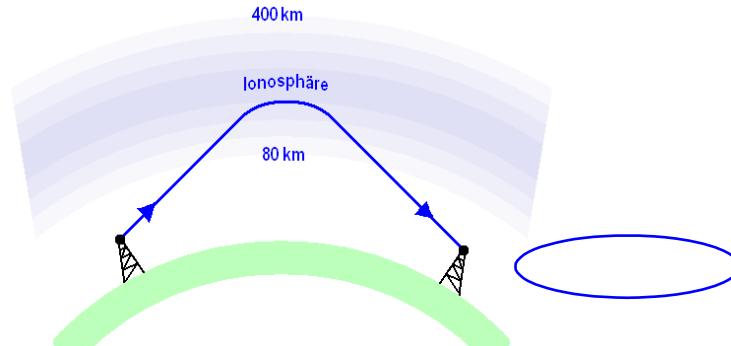
Das Polarisationsfeld sieht aus, wie die Speichen eines sich drehenden Rades.

Haben Send- und Empfangsantenne bei Bodenwellenverbindungen gleiche Polarisation, so ist maximale Ausbeute zu erwarten.

Links vertikale, Mitte horizontale Linearpolarisation. — Rechts Zirkularpolarisation.

TH218 Wie wird die Polarisation einer elektromagnetischen Welle bei der Ausbreitung über die Raumwelle beeinflusst ?

Lösung: Die in der Ionosphäre reflektierten Wellen sind - unabhängig von der Polarisation der ausgesendeten Wellen - meist elliptisch polarisiert.



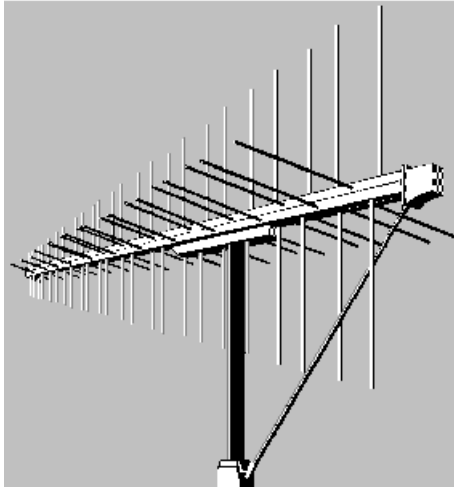
Weil die Ionosphäre inhomogen, und kein exakter Spiegel ist, werden die Wellen zu einer Streustrahlung geformt, die am Empfangsort elliptisch eintrifft.

Elliptisch polarisiert.

TH219

Für die Erzeugung von zirkularer Polarisation mit Yagi-Antennen wird eine horizontale und eine dazu um 90° um die Strahlungsachse gedrehte Yagi-Antenne zusammengeschaltet. Was ist dabei zu beachten, damit tatsächlich zirkulare Polarisation entsteht ?

Lösung: Bei einer der Antennen muss die Welle um $\lambda / 4$ verzögert werden. Dies kann entweder durch eine zusätzlich eingefügte Viertelwellen-Verzögerungsleitung oder durch mechanische "Verschiebung" beider Yagi-Antennen um $\lambda / 4$ gegeneinander hergestellt werden.



Zirkularpolarisation:

Vergleichbar mit der Speiche eines sich drehenden Rades dreht sich die Polarisation.

Wie auch bei der Peilantenne, die der Funkmeßdienst benutzt.

Zirkularpolarisation vermindert Flutterfading, wie es oft bei Mobilstationen beobachtet wird.

"Verschiebung" beider Yagi-Antennen **um $\lambda/4$** - nur in der richtigen Antwort (letzter Satz).

Eine Antenne hat ein Stehwellenverhältnis (VSWR) von 3.
Wieviel Prozent der vorlaufenden Leistung werden von der Zuleitung
auf die Antenne übertragen ?

Lösung: 75%.

reeller Widerstand $R_2 = \text{SWR} \cdot Z$

Gesucht wird der reelle Widerstand R_2 , der momentan an der Antenne herrscht :

$$R_2 = \text{SWR} \cdot Z \quad 3 \cdot 50 \text{ Ohm} \quad = 150 \text{ Ohm}$$

Reflexionsfaktor $r = (R_2 - Z) \div (R_2 + Z)$

Gesucht wird nun der Reflexionsfaktor r :

$$r = \frac{R_2 - Z}{R_2 + Z} = \frac{150 \text{ Ohm} - 50 \text{ Ohm}}{150 \text{ Ohm} + 50 \text{ Ohm}} = \frac{100}{200} \text{ geteilt durch: } = 0,5$$

Rückflußfaktor $P_{\text{rück}} = r^2 \cdot P_{\text{vorlauf}}$; (Vorlauf sei z.B.: 100 Watt)

$$\begin{aligned} \text{Rückflußfaktor} &= r^2 \cdot \text{Vorlauf} = (0,5^2 = 0,25) \cdot 100 \text{ Watt} && = 25 \\ \text{Rücklaufleistung} &&& = 25 \text{ Watt} \\ \text{Leistung an der Antenne} &&& = 75 \text{ Watt} \end{aligned}$$

r^2 = Rückflußfaktor zum Quadrat.

TH221 Ein Kabel mit einem Wellenwiderstand von 75Ω und vernachlässigbarer Dämpfung wird zur Speisung einer Faltdipol-Antenne verwendet. Welches VSWR kann man auf der Leitung erwarten ?

Lösung: ca. 3,2 bis 4.

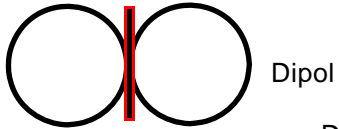
Faltdipol 240 300 Ohm; Kabel 75 Ohm.

1. VSWR = $240 \text{ Ohm} / 75 \text{ Ohm} = 3,2$
2. VSWR = $300 \text{ Ohm} / 75 \text{ Ohm} = 4$

(Wir erinnern uns daran, daß ein Faltdipol einen Eingangswiderstand zwischen 240- und 300 Ohm haben kann) !!

TH222 Welches Strahlungsdiagramm ist der richtigen Antennenbezeichnung zugeordnet ?

Lösung:

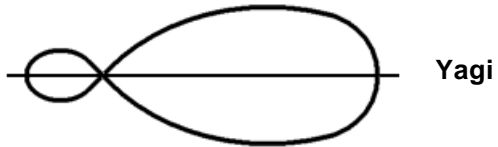


Dieses Diagramm des Dipols ist richtig !

Nur dieses Diagramm ist richtig !

TH223 Welches Strahlungsdiagramm ist der richtigen Antennenbezeichnung zugeordnet ?

Lösung:

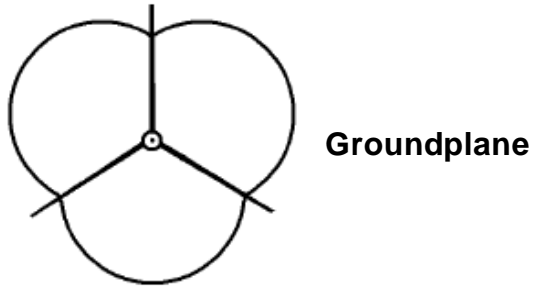


Das Diagramm der Yagi ist richtig !
Sie ist eine gewinnbringende
Richtantenne. (Richtkeule)

Nur dieses Diagramm ist richtig !

TH224 Welches Strahlungsdiagramm ist der richtigen Antennenbezeichnung zugeordnet ?

Lösung:



Das Diagramm der Groundplane ist das richtige !
Zwischen den Radials gering erhöhte Strahlung.
Das Bild zeigt die Antenne von oben.

Nur dieses Diagramm ist richtig !

TH225

Ein Sender mit 0,6 Watt Ausgangsleistung ist über eine Antennenleitung, die 1 dB Kabelverluste hat, an eine Richtantenne mit 11 dB Gewinn (auf den Dipol bezogen) angeschlossen. Welche EIRP wird von der Antenne maximal abgestrahlt ?

Lösung: 9,8 Watt.

$$\text{Leistungsverhältnis} = 10^{\frac{\text{dB}}{10}}$$

Gewinn = 11 dB minus 1 dB Kabelverlust = 10 dB + 2,15 (dBi) = 12,15 dBi

Leistungsvh.: Zehntel-dB = 1,215 ; 1,215 [10^x] = 16,4-fach

Leistung (dBi) = 16,4 mal 0,6 Watt = 9,843 Watt

Hier die [10^x] - Taste.

TH226

Ein Sender mit 5 Watt Ausgangsleistung ist über eine Antennenleitung, die 2 dB Kabelverluste hat, an eine Richtantenne mit 5 dB Gewinn (auf den Dipol bezogen) angeschlossen. Welche EIRP wird von der Antenne maximal abgestrahlt ?

Lösung: 16,4 Watt.

$$\text{Leistungsverhältnis} = 10^{\frac{\text{dB}}{10}}$$

<i>Gewinn</i>	5 dB minus 2 dB Kabelverlust = 3 dB + 2,15 (dBi)	= 5,15 dBi
<i>Leistungsverh.:</i>	Zehntel-dB = 0,515 ; 0,515 [10 ^x]	= 3,27-fach
<i>Leistung (dBi)</i>	3,27 mal 5 Watt	= 16,367 Watt

Hier die [10^x] - Taste.

TH227

Ein Sender mit 8,5 Watt Ausgangsleistung ist über eine Antennenleitung, die 1,5 dB Kabelverluste hat, an eine Antenne mit 0 dB Gewinn (auf den Dipol bezogen) angeschlossen.
Welche EIRP wird von der Antenne maximal abgestrahlt ?

Lösung: 9,9 Watt.

$$\text{Leistungsverhältnis} = 10^{\frac{\text{dB}}{10}}$$

<i>Gewinn</i>	0 dB minus 1,5 dB Kabelverlust = -1,5 dB + 2,15 (dBi)	= 0,65 dBi
<i>Leistungsverh.:</i>	Zehntel-dB = 0,065 ; 0,065 [10^x]	= 1,1614-fach
<i>Leistung (dBi)</i>	1,1614 mal 8,5 Watt	= 9,87 Watt

Hier die [10^x] - Taste.

TH228

An einen Sender mit 100 W Ausgangsleistung ist eine Antenne mit einem Gewinn von 11 dBi angeschlossen. Die Dämpfung des Kabels beträgt 1 dB. Wie hoch ist die äquivalente Strahlungsleistung (EIRP) ?

Lösung: 1000 Watt.

$$\text{Leistungsverhältnis} = 10^{\frac{\text{dB}}{10}}$$

<i>Gewinn</i>	11 dBi minus 1 dB Kabelverlust = 10 dBi	= 10 dBi
<i>Leistungsvh.:</i>	Zehntel-dB = 1 ; 1 [10 ^x]	= 10-fach
<i>Leistung (dBi)</i>	10 mal 100 Watt	= 1000 Watt

Hier die [10^x] - Taste.

TH229

An einen Sender mit 100 W Ausgangsleistung ist eine Dipolantenne angeschlossen. Die Dämpfung des Kabels beträgt 10 dB. Wie hoch ist die äquivalente isotrope Strahlungsleistung (EIRP) ?

Lösung: 16,4 Watt.

$$\text{Leistungsverhältnis} = 10^{\frac{dB}{10}}$$

<i>Gewinn</i>	0 dB minus 10 dB Kabelverlust = -10 + 2,15 (dBi)	= - 7,85 dBi
<i>Leistungsverh.:</i>	Zehntel-dB = -0,785 ; -0,785 [10 ^x]	= 0,164-fach
<i>Leistung (dBi)</i>	0,164 mal 100 Watt	= 16,4 Watt

Hier die [10^x] - Taste.

TH230 Eine im Außenbereich installierte Sendeantenne wird immer bevorzugt, da

Lösung: die Kopplung mit der Netzspannungsverkabelung auf ein Minimum beschränkt ist.

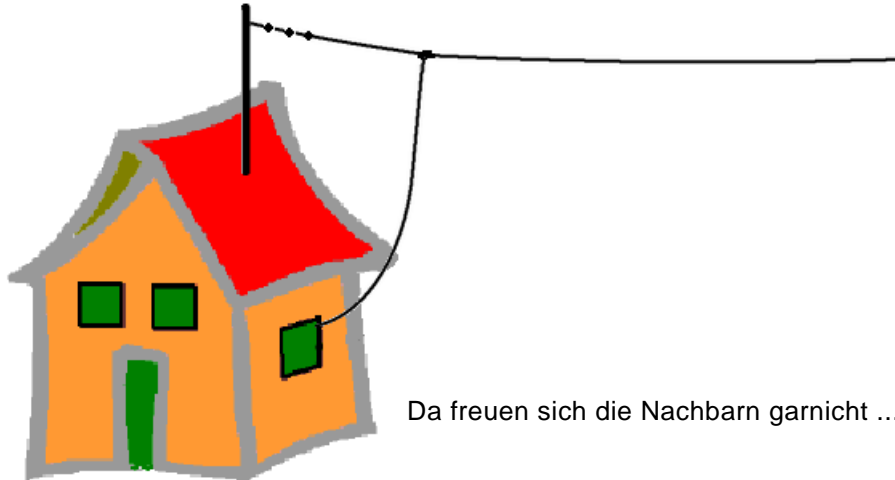


Da freuen sich die Nachbarn
denn sie werden weniger gestört.

Entkopplung durch Außenantenne.

TH231 Eine Langdrahtantenne mit einer senkrechten Speiseleitung in der Nähe eines Hauses

Lösung: kann unerwünschte Signale in TV-Koaxialkabel induzieren.



Was hier die Störung verursacht, ist die Speiseleitung.
Denn bei diesem Langdraht ist die Speiseleitung
schon strahlender Teil der Antenne.

Speiseleitung strahlt.

TH232

Mit einem Feldstärkemeßgerät wurden Vergleichsmessungen zwischen Beam und Dipol durchgeführt. In einem Abstand von 32-m wurden folgende Feldstärken gemessen: Beam vorwärts: 300 $\mu\text{V}/\text{m}$, Beam rückwärts: 20 $\mu\text{V}/\text{m}$. Halbwellendipol in Hauptstrahlrichtung: 128 $\mu\text{V}/\text{m}$. Welcher Gewinn und welches Vor- Rückverhältnis ergibt sich daraus für den Beam ?

Lösung: Gewinn: 7,4 dBd; Vor- Rückverhältnis: 23,5 dB.

Formel: $\text{dB} = 20 \cdot \text{Log} (\text{Spannungsverhältnis})$

Gewinn : **$300 \mu\text{V} \div 128 \mu\text{V} = 2,34375\text{-faches Spannungsverhältnis}$**

<i>Log (Spannungsverhältnis)</i>	= 2,34375 [Log]	= 0,3699
<i>Gewinn dB = 20 •</i>	0,3699 • 20	= 7,398 dBd

Vor-Rückverhältnis:

VRV : **$300\mu\text{V} \div 20\mu\text{V} = 15\text{-faches Spannungsverhältnis}$**

<i>Log (Spannungsverhältnis)</i>	= 15 [Log]	= 1,176
<i>dB = 20 •</i>	1,176 • 20	= 23,5 dB

Bei Spannung wird mit 20 mal dem Logarithmus gerechnet. • Beam = Strahler, Strahl u.ä.

TH301 Der Wellenwiderstand einer Leitung

Lösung: ist im HF-Bereich in etwa konstant.

HF- Bereich meint den Bereich der Kurzwellen. (160m10m-Band).

Bei VHF beginnen sich Fertigungstoleranzen des Kabels schon in geringem Maße bemerkbar zu machen. Sie sind als Unterschiede in den Abmessungen entlang der Drähte oder des Dielektrikums unvermeidbar, wenn ein günstiges Preis-Leistungsverhältnis gefordert ist.

Je höher die Frequenz wird, umso hochwertiger sollte daher das Kabel sein.

HF-Bereich = Kurzwellenbereich.

TH302 Eine Übertragungsleitung gilt als richtig angepasst, wenn der Widerstand, mit dem sie abgeschlossen ist,

Lösung: den Wert des Wellenwiderstandes aufweist.

Damit Anpassung besteht, sollten Senderausgang, Kabel und Antenne die gleiche Impedanz haben.

Es wird so die größtmögliche Leistung übertragen.
Es herrscht „Leistungsanpassung“.

Bei gleichen Impedanzen herrscht Leistungsanpassung.

TH303 Im Amateurfunk übliche Koaxialkabel weisen typischerweise Wellenwiderstände von

Lösung: 50, 60 und 75 Ω auf.



Amateurfunksender werden überwiegend mit **50-Ohm-Kabel** betrieben.
UKW-Rundfunk und Fernsehen benutzen **60...75-Ohm-Kabel**.

Im Bild: Ein handelsübliches, bis in den UHF-Bereich geeignetes Koaxialkabel.

TH304 Welche Dämpfung ergibt sich auf der Grundlage des Kabeldämpfungsdiagramms für ein 15-m-langes Koaxialkabel vom Typ RG58 bei 145 MHz ?

Lösung: 3,0 dB.



Die Dämpfungswerte der einzelnen Kabel sind in der **Formelsammlung des Fragenkataloges** zu finden.

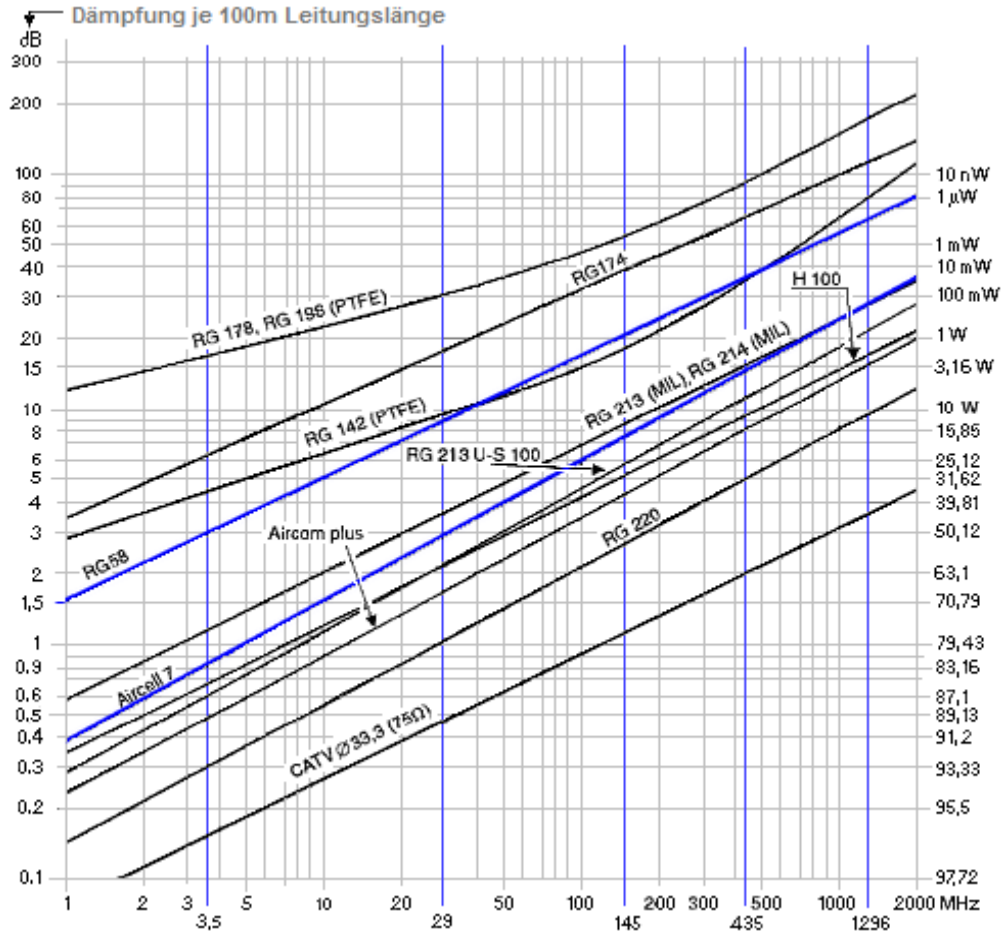
Im dort befindlichen Diagramm sind die Werte für je 100-m Kabel der betreffenden Sorte auf einer Frequenztafel eingetragen.

Man liest den Wert ab, teilt durch 100-m und multipliziert mit der angegebenen Länge.

Im Fragenkatalog ergeben sich für folgende Kabel die Dämpfungswerte:

RG58	145 MHz	15m	3,0 dB
RG58	435 MHz	15m	5,4 dB
RG213 (MIL)	3,5 MHz	25m	0,3 dB
RG213U-S100	29 MHz	25m	0,5 dB
RG213 (MIL)	145 MHz	25m	2,2 dB
RG213U-S100	435 MHz	25m	2,8 dB
RG213U-S100	1296 MHz	25m	5,3 dB

Dämpfungsdiagramm auf der nächsten Seite.



Eine Formelsammlung wird Ihnen zur Prüfung beigegeben. Darin ist auch dieses Diagramm enthalten.

TH305 Welche Dämpfung ergibt sich auf der Grundlage des Kabeldämpfungsdiagramms für ein 15-m-langes Koaxialkabel vom Typ RG58 bei 435 MHz ?

Lösung: 5,4 dB.



Die Dämpfungswerte der einzelnen Kabel sind in der **Formelsammlung des Fragenkataloges** zu finden.

Im dort befindlichen Diagramm sind die Werte für je 100-m Kabel der betreffenden Sorte auf einer Frequenztafel eingetragen.

Man liest den Wert ab, teilt durch 100-m und multipliziert mit der angegebenen Länge.

Im Fragenkatalog ergeben sich für folgende Kabel die Dämpfungswerte:

RG58	145 MHz	15m	3,0 dB
RG58	435 MHz	15m	5,4 dB
RG213 (MIL)	3,5 MHz	25m	0,3 dB
RG213U-S100	29 MHz	25m	0,5 dB
RG213 (MIL)	145 MHz	25m	2,2 dB
RG213U-S100	435 MHz	25m	2,8 dB
RG213U-S100	1296 MHz	25m	5,3 dB

Dämpfungsdiagramm im Anhang zur Frage TH304.

TH306 Welche Dämpfung ergibt sich auf der Grundlage des Kabeldämpfungsdiagramms für ein 25-m-langes Koaxialkabel vom Typ RG213 (MIL) bei 3,5 MHz ?

Lösung: 0,3 dB.



Die Dämpfungswerte der einzelnen Kabel sind in der **Formelsammlung des Fragenkataloges** zu finden.

Im dort befindlichen Diagramm sind die Werte für je 100-m Kabel der betreffenden Sorte auf einer Frequenztafel eingetragen.

Man liest den Wert ab, teilt durch 100-m und multipliziert mit der angegebenen Länge.

Im Fragenkatalog ergeben sich für folgende Kabel die Dämpfungswerte:

RG58	145 MHz	15m	3,0 dB
RG58	435 MHz	15m	5,4 dB
RG213 (MIL)	3,5 MHz	25m	0,3 dB
RG213U-S100	29 MHz	25m	0,5 dB
RG213 (MIL)	145 MHz	25m	2,2 dB
RG213U-S100	435 MHz	25m	2,8 dB
RG213U-S100	1296 MHz	25m	5,3 dB

Dämpfungsdiagramm im Anhang zur Frage TH304.

TH307 Welche Dämpfung ergibt sich auf der Grundlage des Kabeldämpfungsdiagramms für ein 25-m-langes Koaxialkabel vom Typ RG213U-S100 bei 29 MHz ?

Lösung: 0,5 dB.



Die Dämpfungswerte der einzelnen Kabel sind in der **Formelsammlung des Fragenkataloges** zu finden.

Im dort befindlichen Diagramm sind die Werte für je 100-m Kabel der betreffenden Sorte auf einer Frequenztafel eingetragen.

Man liest den Wert ab, teilt durch 100-m und multipliziert mit der angegebenen Länge.

Im Fragenkatalog ergeben sich für folgende Kabel die Dämpfungswerte:

RG58	145 MHz	15m	3,0 dB
RG58	435 MHz	15m	5,4 dB
RG213 (MIL)	3,5 MHz	25m	0,3 dB
RG213U-S100	29 MHz	25m	0,5 dB
RG213 (MIL)	145 MHz	25m	2,2 dB
RG213U-S100	435 MHz	25m	2,8 dB
RG213U-S100	1296 MHz	25m	5,3 dB

Dämpfungsdiagramm im Anhang zur Frage TH304.

TH308 Welche Dämpfung ergibt sich auf der Grundlage des Kabeldämpfungsdiagramms für ein 25-m-langes Koaxialkabel vom Typ RG213 (MIL) bei 145 MHz ?

Lösung: 2,2 dB.



Die Dämpfungswerte der einzelnen Kabel sind in der **Formelsammlung des Fragenkataloges** zu finden.

Im dort befindlichen Diagramm sind die Werte für je 100-m Kabel der betreffenden Sorte auf einer Frequenztafel eingetragen.

Man liest den Wert ab, teilt durch 100-m und multipliziert mit der angegebenen Länge.

Im Fragenkatalog ergeben sich für folgende Kabel die Dämpfungswerte:

RG58	145 MHz	15m	3,0 dB
RG58	435 MHz	15m	5,4 dB
RG213 (MIL)	3,5 MHz	25m	0,3 dB
RG213U-S100	29 MHz	25m	0,5 dB
RG213 (MIL)	145 MHz	25m	2,2 dB
RG213U-S100	435 MHz	25m	2,8 dB
RG213U-S100	1296 MHz	25m	5,3 dB

Dämpfungsdiagramm im Anhang zur Frage TH304.

TH309 Welche Dämpfung ergibt sich auf der Grundlage des Kabeldämpfungsdiagramms für ein 25-m-langes Koaxialkabel vom Typ RG213U-S100 bei 435 MHz ?

Lösung: 2,8 dB.



Die Dämpfungswerte der einzelnen Kabel sind in der **Formelsammlung des Fragenkataloges** zu finden.

Im dort befindlichen Diagramm sind die Werte für je 100-m Kabel der betreffenden Sorte auf einer Frequenztafel eingetragen.

Man liest den Wert ab, teilt durch 100-m und multipliziert mit der angegebenen Länge.

Im Fragenkatalog ergeben sich für folgende Kabel die Dämpfungswerte:

RG58	145 MHz	15m	3,0 dB
RG58	435 MHz	15m	5,4 dB
RG213 (MIL)	3,5 MHz	25m	0,3 dB
RG213U-S100	29 MHz	25m	0,5 dB
RG213 (MIL)	145 MHz	25m	2,2 dB
RG213U-S100	435 MHz	25m	2,8 dB
RG213U-S100	1296 MHz	25m	5,3 dB

Dämpfungsdiagramm im Anhang zur Frage TH304.

TH310 Welche Dämpfung ergibt sich auf der Grundlage des Kabeldämpfungsdiagramms für ein 25-m-langes Koaxialkabel vom Typ RG213U-S100 bei 1296 MHz ?

Lösung: 5,3 dB.



Die Dämpfungswerte der einzelnen Kabel sind in der **Formelsammlung des Fragenkataloges** zu finden.

Im dort befindlichen Diagramm sind die Werte für je 100-m Kabel der betreffenden Sorte auf einer Frequenztafel eingetragen.

Man liest den Wert ab, teilt durch 100-m und multipliziert mit der angegebenen Länge.

Im Fragenkatalog ergeben sich für folgende Kabel die Dämpfungswerte:

RG58	145 MHz	15m	3,0 dB
RG58	435 MHz	15m	5,4 dB
RG213 (MIL)	3,5 MHz	25m	0,3 dB
RG213U-S100	29 MHz	25m	0,5 dB
RG213 (MIL)	145 MHz	25m	2,2 dB
RG213U-S100	435 MHz	25m	2,8 dB
RG213U-S100	1296 MHz	25m	5,3 dB

Dämpfungsdiagramm im Anhang zur Frage TH304.

TH311 Welches der folgenden Kabel weist im Kurzwellenbereich den geringsten Verlust auf ?

Lösung: Offene Zweidrahtleitung.



Die Dämpfungswerte der **“Hühnerleiter“** genannten Zweidrahtleitung sind die kleinsten.

Im Gegensatz zu den Koaxialkabeln, ist die Hühnerleiter eine symmetrische Leitung.

Die Drähte haben durch isolierende Spreizer, einen großen Abstand voneinander. Das sichert hohe Spannungsfestigkeit.

Es fällt der größte Teil der kapazitiven Komponente weg, die ein Koaxialkabel aufweist.

Mit zunehmendem Abstand der Drähte wächst der Wellenwiderstand. Werte um 300-Ohm 600-Ohm sind gebräuchlich.

Symmetrische Hühnerleiter mit sehr kleiner Dämpfung.

TH312 Welche Vorteile hat eine Paralleldraht-Speiseleitung ?

Lösung: Sie hat geringere Dämpfung als andere Speiseleitungen und hohe Spannungsfestigkeit.



Die Dämpfungswerte der **“Hühnerleiter“** genannten Zweidrahtleitung sind die kleinsten.

Im Gegensatz zu den Koaxialkabeln, ist die Hühnerleiter eine symmetrische Leitung.

Die Drähte haben durch isolierende Spreizer, einen großen Abstand voneinander. Das sichert hohe Spannungsfestigkeit.

Es fällt der größte Teil der kapazitiven Komponente weg, die ein Koaxialkabel aufweist.

Mit zunehmendem Abstand der Drähte wächst der Wellenwiderstand. Werte um 300-Ohm 600-Ohm sind gebräuchlich.

Symmetrische Hühnerleiter mit sehr kleiner Dämpfung.

TH313 Wann ist eine Speiseleitung asymmetrisch ?

Lösung: Wenn die beiden Leiter unterschiedlich geformt sind, z.B. Koaxialkabel.

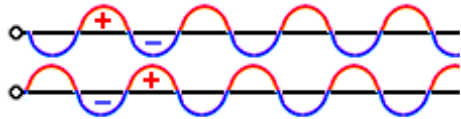


Asymmetrisch sind z.B. Koaxialkabel wie dieses.
Symmetrisch sind Leitungen, die zwei gleiche Leiter mit
einem gleichbleibenden Abstand voneinander haben.
Wie z.B. die Hühnerleiter oder das Flachbandkabel.

Asymmetrisch = unsymmetrisches Kabel. - Symmetrisch = zwei gleiche Leiter.

TH314 Bei einer Leitung mit symmetrischer Übertragung

Lösung: ist Strom und Spannung in den beiden Leitern gegenüber Erde gleichgroß und gegenphasig.



Gegenphasige Stromverteilung auf der Zweidrahtleitung:

Gegenphasige Ströme und Spannungen löschen sich auf dieser Leitung für die Strahlung aus. Sie strahlt also selbst (fast) nicht, sondern transportiert lediglich die zu übertragende Leistung.

Solche Leitungen (auch Koaxkabel) strahlen deshalb selbst (fast) nicht. Auch auf Koaxialkabeln herrscht normalerweise Gegenphasigkeit.

Gegenphasig sind hier die hin- und rücklaufenden Ströme gezeichnet.

TH315

Ein Koaxialkabel hat einen Innenleiterdurchmesser von 0,7 mm. Die Isolierung zwischen Innenleiter und Abschirmgeflecht besteht aus Polyethylen (PE) und sie hat einen Durchmesser von 4,4 mm. Der Außendurchmesser des Kabels ist 7,4 mm. Wie hoch ist der ungefähre Wellenwiderstand des Kabels ?

Lösung: ca. 75 Ω.

$$\text{Wellenwiderstand } Z = \frac{60}{\sqrt{\epsilon_r}} \cdot [\text{Ln}] \frac{D}{d}$$

D = Innendurchmesser des Außenleiters
d = Außendurchmesser des Innenleiters
er = Dielektrizitätszahl (PE = 2,29)
Z = Wellenwiderstand in Ohm

<i>Innendurchmesser des Außenleiters geteilt durch Außen-Ø d. Innenleiters</i>	= 4,4-mm (wie Dielektrikum außen) 4,4_{mm} ÷ 0,7_{mm}	= 6,2857
<i>Log. normal aus</i>	6,2857 [Ln]	= 1,83827
<i>60 geteilt durch die Wurzel aus 2,29 (Dielektrikum)</i>	60 / 1,5132	= 39,64911
Z =	39,64911 • 1,83827	= 72,886 Ohm = ~ 75 Ohm

Die Taste [Ln] = Log. normal des Taschenrechners ist hier zu benutzen.

TH316

Eine offene Paralleldrahtleitung ist aus Draht mit einem Durchmesser $d = 2 \text{ mm}$ gefertigt. Der Abstand der parallelen Leiter beträgt $a = 20 \text{ cm}$. Wie groß ist der Wellenwiderstand Z_0 der Leitung ?

Lösung: ca. $635 \text{ } \Omega$.

$$\text{Wellenwiderstand } Z = \frac{120}{\sqrt{\epsilon_r}} \cdot [\text{Ln}] \frac{2 \cdot a}{d}$$

D = Innendurchmesser des Außenleiters
 d = Außendurchmesser des Innenleiters
 ϵ_r = Dielektrizitätszahl (PE = 2,29)
 Z = Wellenwiderstand in Ohm

Mittenabstand der Leiter ($2 \cdot a$)		= 400
geteilt durch Drahtdurchmesser d	400 / 2	= 200
Log. normal aus	200 [Ln]	= 5,2983173
120 geteilt durch Wurzel aus 1 (Luft)	120 / 1	= 120
Z =	5,2938173 • 120	= 635,258 Ohm

Für den Fall der luftisolierten Leitung vereinfacht sich die Formel zu: $120 \cdot [\text{Ln}] \text{ aus } (2 \cdot a / d)$.

Die Taste [Ln] = Log. normal des Taschenrechners ist hier zu benutzen.

TH317

Ein Koaxialkabel (luftisoliert) hat einen Innendurchmesser der Abschirmung von 5 mm.
Der Außendurchmesser des inneren Leiters beträgt 1 mm.
Wie groß ist der Wellenwiderstand Z_0 des Kabels ?

Lösung: ca. 97 Ω .

$$\text{Wellenwiderstand } Z = \frac{60}{\sqrt{\epsilon_r}} \cdot [\ln] \frac{D}{d}$$

D = Innendurchmesser des Außenleiters
 d = Außendurchmesser des Innenleiters
 ϵ_r = Dielektrizitätszahl (PE = 2,29)
 Z = Wellenwiderstand in Ohm

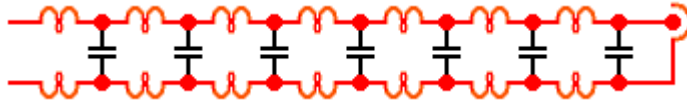
<i>Innendurchmesser des Außenleiters</i>	= 5-mm	
<i>geteilt durch Außen-Ø d. Innenleiters</i>	5 ÷ 1-mm	= 5
<i>Log. normal aus</i>	5 [Ln]	= 1,609437
Z =	1,609437 • 60	= 96,5662 Ohm

Für den Fall der luftisolierten Leitung vereinfacht sich die Formel: $60 \cdot [\ln] \text{ aus } (D / d)$.

Die Taste [Ln] = Log. normal des Taschenrechners ist hier zu benutzen.

TH318 Die Ausbreitungsgeschwindigkeit in einem Koaxialkabel

Lösung: ist geringer als im Freiraum.



Das Kabel kann als eine Aneinanderreihung kleinster Spulen begriffen werden. Wie bei den Leitungskreisen ist der Draht nur nicht zur Spule gewickelt.

Seele und Außenleiter eines Koaxkabels bilden jedoch auch Kondensatoren. Bei Eindrahtleitungen wirkt z.B. die Erde als zweiter Leiter.

Kapazitäten benötigen aber Zeit zum Aufladen, die sich noch durch den Aufbau der Magnetfelder in den Spulen verlängert, was ebenfalls Zeit benötigt. Die Folge dieser Zeitverzögerung ist, daß ein Signal einen kleineren Weg im Kabel zurücklegt, als der Weg, den das gleiche Signal in der Luft erreicht.

Die Ausbreitung ist im Kabel langsamer als in Luft.

Koaxialkabel sind deshalb um einen Verkürzungsfaktor zu kürzen, wenn sie transformieren sollen.

TH319 Der Verkürzungsfaktor einer luftisolierten Paralleldrahtleitung ist

Lösung: ungefähr 1.



Die Dämpfungswerte der "Hühnerleiter" genannten Zweidrahtleitung sind die kleinsten.

Die Drähte sind weit auseinander, das sichert hohe Spannungsfestigkeit.

Es fällt der größte Teil der kapazitiven und induktiven Komponente weg, die ein Koaxialkabel aufweist.

Der Verkürzungsfaktor wird nur von der Umgebung bestimmt, und diese Einflüsse sind recht klein.

Deshalb bedarf es kaum einer Verkürzung,

Mit zunehmendem Abstand der Drähte wächst der Wellenwiderstand.

Werte um 300-Ohm 600-Ohm sind gebräuchlich.

"Hühnerleiter" genannte Zweidrahtleitung (Lecherleitung).

TH320

Der Verkürzungsfaktor eines Koaxialkabels mit einem Dielektrikum aus massivem Polyäthylen beträgt ungefähr

Lösung: 0,66.

$$\text{Verkürzungsfaktor } K_v = \frac{1}{\sqrt{\epsilon_r}}$$

ϵ_r = Dielektrizitätszahl (PE = 2,29)

K_v = Verkürzungsfaktor ($1 / \sqrt{2,29}$)

Wurzel aus **2,29** = **1,513274**

$K_v = 1$ geteilt durch **1 ÷ 1,513274 = 0,66081** = **etwa 0,66**

Bekannt dafür sind z.B. die Kabelsorten RG-58 und RG-213.

Ein Dielektrikum aus Polyäthylen verändert den Verkürzungsfaktor eines Koaxialkabels stark.

TH321 Wie lang ist ein Koaxialkabel, das für eine ganze Wellenlänge bei 100 MHz zugeschnitten wurde, wenn der Verkürzungsfaktor 0,6 beträgt ?

Lösung: 1,8 m.

$$\begin{aligned} \text{Lichtgeschwindigkeit} &= 300\,000\,000 \text{ m/s} \\ \text{geteilt durch} & 100\,000\,000 \text{ Hertz} \\ = \text{Wellenlänge} &= 3 \text{ m} \\ K_v = 0,6 \cdot 3 \text{ m} &= 1,8 \text{ m} \end{aligned}$$

K_v = Verkürzungsfaktor.

TH322 Welche mechanische Länge hat ein $\lambda/4$ -langes Koaxkabel mit Vollpolyäthylenisolierung bei 145 MHz ?

Lösung: 34,2 cm.

<i>Lichtgeschwindigkeit</i>		= 300 000 000 m/s
<i>geteilt durch</i>		145 000 000 Hertz
= <i>Wellenlänge</i>		= 2,0689 m
<i>Kv =</i>	0,66 • 2,0689 m	= 1,3655 m
<i>Viertelwelle</i>	1,3655 ÷ 4	= 0,3413 m

K_v = Verkürzungsfaktor - hier 0,66.

TH323 Wie verhält sich das Stehwellenverhältnis, wenn Wasser in eine genau angepasste Antennenspeiseleitung eindringt ?

Lösung: Es erhöht sich.



Wasser ist relativ gut leitend.
Infolgedessen bekommt das Kabel
einen ungleichmäßigen Wellenwiderstand,
der viel kleiner ist, als der ursprüngliche Wert.

Das Stehwellenverhältnis verschlechtert sich :

Es erhöht sich !

Das Kabel ist dann unbrauchbar.

TH324 Welche Leitungen sollten für die HF-Verbindungen zwischen Einrichtungen in der Amateurfunkstelle verwendet werden, um unerwünschte Abstrahlungen zu vermeiden ?

Lösung: Hochwertige asymmetrische Koaxialkabel.



Je nach der Dichte des Kabelaußenleiters tritt wenig Energie nach außen.
Es gibt Kabel mit einem Schirmungsmaß von 90 dB !!

Solch ein Kabel läßt von einem Watt nur noch 1 Nanowatt durch = 0,000 000 001 Watt !!!!

Es gibt 2...3-mm dünne Koaxleitungen für Geräte-Innenverdrahtungen.

TH325 Eine Lecherleitung besteht aus zwei parallelen Leitern.
Wovon ist ihre Resonanzfrequenz wesentlich abhängig ? Sie ist abhängig

Lösung: Von der Leitungslänge.



Jeder kennt diese einfache Form einer Lecherleitung, die ihren Namen von dem Entdecker hat.

Sie strahlt nach außen relativ wenig, weil auf ihr gegenphasige Ströme verlaufen.

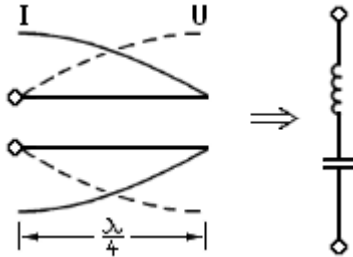
Wie diese, so sind auch Hühnerleitern = Lecherleitungen.

Pro Längeneinheit "paßt" eine Halbwelle auf das Kabel, wenn die Leitung zum transformieren benutzt werden soll.

Bei Anpaßleitungen ist die Resonanzfrequenz wichtig. - Lecherleitung = Entdecker-Name (Ernst Lecher).

TH326 Was zeigt diese Darstellung ?

Lösung: Sie zeigt die Strom- und Spannungsverteilung an einer offenen $\lambda/4$ -Lecherleitung. Sie wirkt als Reihenschwingkreis.



Viertelwellen - Lecherleitung

Links an der Leitung sind die Anschlußpunkte, der Eingang eingezeichnet.

Links sei die Leitung an einen Generator angeschlossen. Das Ende der Leitung (rechts) ist offen. Am offenen Ende einer Leitung kann kein Strom fließen. Die Leitung ist dort hochohmig.

Viertelwellen- Lecherleitungen, die am Ende offen sind, sind am Eingang niederohmig wie ein Reihenschwingkreis. Sie transformieren von hochohmig zu niederohmig und umgekehrt.

Ist aber der Ausgang kurzgeschlossen, dann ist der Eingang hochohmig.

Offene Lecherleitung.

TH327 Um Ordnung in der Amateurfunkstelle herzustellen, verlegen Sie alle Netzanschlusskabel und HF-Speiseleitungen in einem Kabelkanal. Welche Nachteile kann diese Maßnahme haben ?

Lösung: Die nebeneinanderliegenden HF- und Netzkabel können Netzstörungen hervorrufen.

Die nicht abgeschirmten Netzkabel verteilen um sich herum ein Magnetfeld, das in die HF-Leitungen eindringen kann. Umgekehrt können die Netzkabel durch HF-Felder beeinflusst werden.

Absolut "dicht" ist kaum ein Koaxialkabel.

TH328 Um die Störwahrscheinlichkeit auf ein Mindestmaß zu begrenzen, sollte die für die Sendeantenne verwendete Speiseleitung

Lösung: geschirmt sein und nahe am Gebäude verlaufen.



Abschirmung minimiert die Störwahrscheinlichkeit.

Und nahe Gebäudeteile wirken ebenfalls abschirmend. Sie wirken so, daß trotzdem austretende HF vom Haus weg strahlt.

Abschirmung minimiert die Störwahrscheinlichkeit.

TH329 Am Eingang einer HF-Übertragungsleitung werden 100 W HF-Leistung bei richtiger Anpassung eingespeist. Die Dämpfung der Leitung beträgt 3 dB. Welche Leistung wird bei Leerlauf oder Kurzschluss am Leitungsende reflektiert, wenn dabei am Leitungsende keine Leistung verbraucht oder abgestrahlt wird ?

Lösung: 50 Watt.

3 dB sind Verdoppelung oder Halbierung der Leistung.

100 Watt geteilt durch **2** = **50** Watt (Halbierung).

3 dB ist Halbierung der Leistung.

TH330 Am Eingang einer Antennenleitung, deren Dämpfung mit 5 dB berechnet wurde, werden 10 Watt HF-Leistung eingespeist. Mit der am Leitungsende angeschlossenen Antenne misst man am Leitungseingang ein VSWR von 1. Welches VSWR ist am Leitungseingang zu erwarten, wenn die Antenne am Leitungsende abgeklemmt wird?

Lösung: Ein VSWR von zirka 1,9 oder weniger.

Das VSWR merken wir uns, denn es gibt nur diese eine derartige Frage.....

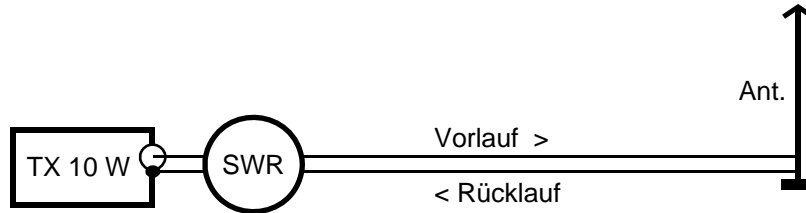
Ein unendlich langes Kabel ($\geq 100\text{m}$) würde ein VSWR nahe 1 ergeben, unabhängig davon, ob es am entfernten Ende offen oder kurzgeschlossen ist.

VSWR = engl. Valence of Standing Wave Ratio = Wert des Stehwellenverhältnisses.

TH331

Am Eingang einer Antennenleitung, deren Dämpfung mit 3 dB berechnet wurde, werden 10 Watt HF-Leistung eingespeist. Mit der am Leitungsende angeschlossenen Antenne misst man am Leitungseingang ein VSWR von 3. Mit einer künstlichen 50-Ω Antenne am Leitungsende beträgt das VSWR am Leitungseingang etwa 1. Was lässt sich aus diesen Messergebnissen schließen ?

Lösung: Die Antenne ist fehlerhaft. Sie strahlt so gut wie keine HF-Leistung ab.



Die vorlaufende Welle wird auf ihrem Weg zur Antenne um 3 dB geschwächt. Dort also noch **5 Watt**.

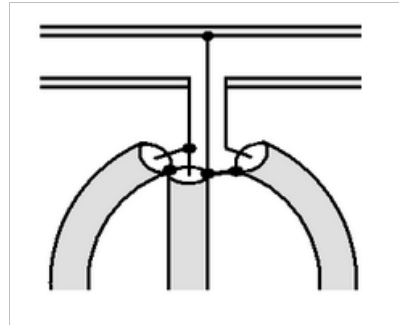
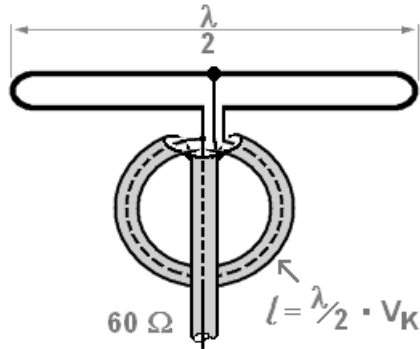
Diese 5 Watt erleiden auf dem Rückweg wiederum 3 dB Verlust, und die verbleibenden **2,5 W** führen zur Rücklauf- Anzeige **SWR = 1 : 3**.

Das wirkliche SWR müsste viermal so groß sein, also bei ca. 12 liegen, weil ja die vierfache Leistungsminderung zu berücksichtigen wäre.....

VSWR = Stehwellenverhältnis.

TH401 Was zeigt diese Darstellung ?

Lösung: Sie zeigt einen $\lambda/2$ -Faltdipol mit $\lambda/2$ -Umwegleitung. Durch die Anordnung wird der Fußpunktwiderstand der symmetrischen Antenne von 240Ω an ein unsymmetrisches 60Ω -Antennenkabel angepasst.

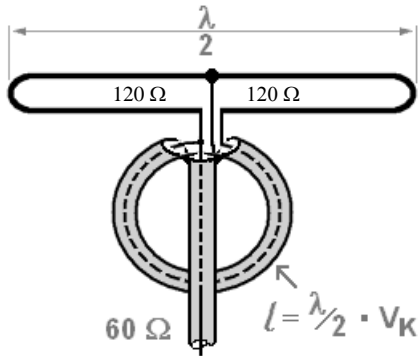


Die Halbwellen-Umwegleitung - ein sog. Balun - symmetriert, und transformiert 4 : 1.

$\lambda/2$ -Umwegleitung, Balun. BAL = balnced; UN = unbalanced: Symmetriertrafo.

TH402 Zur Anpassung von Antennen werden häufig Umwegeleitungen verwendet.
Wie arbeitet die folgende Schaltung ?

Lösung: Der $\lambda/2$ -Faltdipol hat an jedem seiner Anschlüsse eine Impedanz von 120Ω gegen Erde. Durch die $\lambda/2$ -Umwegleitung erfolgt eine 1:1 Widerstandstransformation mit Phasendrehung um 180° . An der Seite der Antennenleitung erfolgt eine phasenrichtige Parallelschaltung von 2 mal 120Ω gegen Erde, womit eine Ausgangsimpedanz von 60Ω erreicht wird.



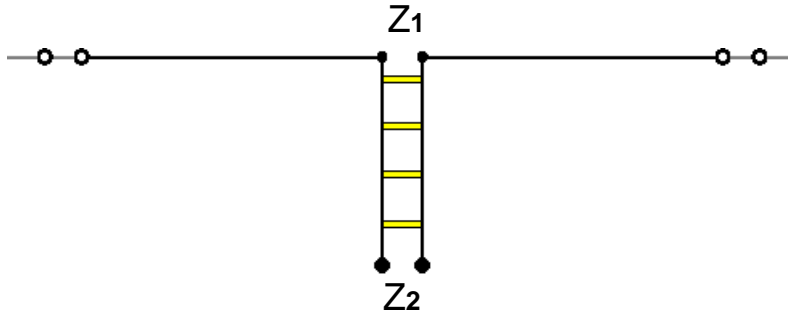
Die Halbwellen- Umwegleitung
symmetriert, und transformiert 4 : 1.

$\lambda/2$ -Umwegleitung, Balun. BAL = balnced; UN = unbalanced: Symmetriertrafo.

TH403

Einem Ganzwellendipol wird die Sendeleistung über eine abgestimmte $\lambda/4$ - Speiseleitung zugeführt. Wie groß ist die Impedanz Z_1 am Einspeisepunkt des Dipols? Und wie groß ist die Impedanz Z_2 am Anfang der Speiseleitung ?

Lösung: Z_1 ist hochohmig und Z_2 niederohmig.



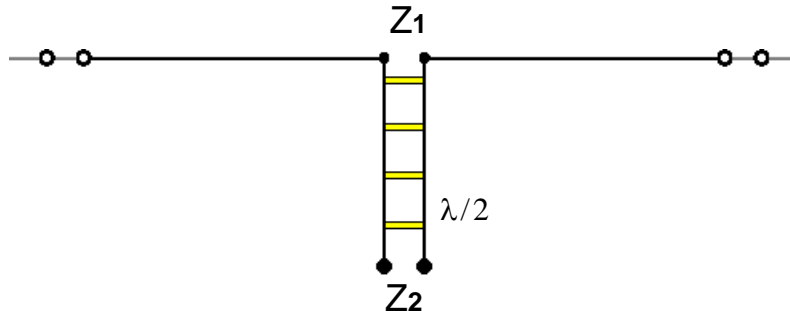
- 1.) Der Ganzwellendipol ist am Speisepunkt hochohmig, denn am Punkt Z_1 geht die Stromkurve durch Null.
- 2.) Die Viertelwellen-Lecherleitung transformiert vom hochohmigen Speisepunkt Z_1 zum niederohmigen Anschlußpunkt Z_2 . Eine abgestimmte Leitung, ist eine Leitung die auf die geforderte elektrische Länge zugeschnitten ist.

Viertelwellenlange Lecherleitungen transformieren hoch- zu niederohmig und umgekehrt !

Der Ganzwellendipol ist am Speisepunkt hochohmig. $\lambda / 4$ transformiert hochohmig zu niederohmig.

TH404 Einem Ganzwellendipol wird die Sendeleistung über eine abgestimmte $\lambda/2$ - Speiseleitung zugeführt. Wie groß ist die Impedanz Z_1 am Einspeisepunkt des Dipols? Und wie groß ist die Impedanz Z_2 am Anfang der Speiseleitung ?

Lösung: Z_1 und Z_2 sind hochohmig.



- 1.) Der Ganzwellendipol ist am Speisepunkt hochohmig.
- 2.) Die Halbwellen-Lecherleitung transformiert nicht.
Eine abgestimmte Leitung, ist eine Leitung die auf die geforderte elektrische Länge zugeschnitten ist.
- 3.) Es bleibt bei hochohmigem Speisepunkt Z_1 und hochohmigem Anschlußpunkt Z_2 .

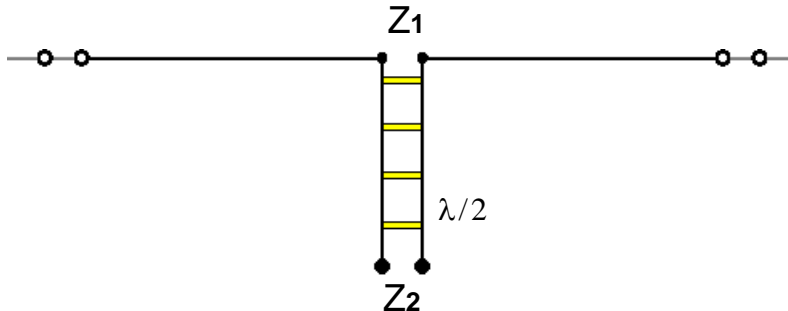
Halbwellen- Lecherleitungen transformieren nicht !

Am Ein- wie am Ausgang herrscht das gleiche Strom - Spannungsverhältnis.

Halbwellen- Lecherleitungen transformieren nicht !

TH405 Einem Halbwellendipol wird die Sendeleistung über eine abgestimmte $\lambda/2$ - Speiseleitung zugeführt. Wie groß ist die Impedanz Z_1 am Einspeisepunkt des Dipols ? Und wie groß ist die Impedanz Z_2 am Anfang der Speiseleitung ?

Lösung: Z_1 und Z_2 sind niederohmig.



- 1.) Der Halbwellendipol ist am Speisepunkt niederohmig.
- 2.) Die Halbwellen-Lecherleitung transformiert nicht.
Eine abgestimmte Leitung, ist eine Leitung die auf die geforderte elektrische Länge zugeschnitten ist.
- 3.) Es bleibt bei niederohmigem Speisepunkt Z_1 und niederohmigem Anschlußpunkt Z_2 .

Halbwellen- Lecherleitungen transformieren nicht !

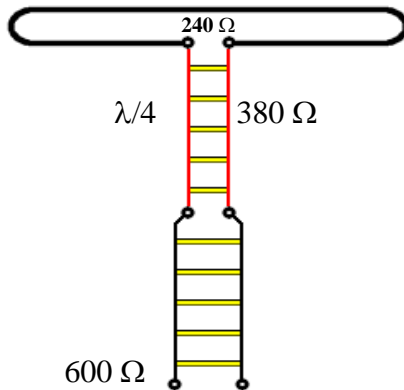
Am Ein- wie am Ausgang herrscht das gleiche Strom- Spannungsverhältnis.

Halbwellen- Lecherleitungen transformieren nicht !

TH406

Ein Faltdipol mit einem Fußpunktwiderstand von $240\ \Omega$ soll mit einer Hühnerleiter gespeist werden, deren Wellenwiderstand $600\ \Omega$ beträgt. Zur Anpassung soll ein $\lambda/4$ - langes Stück Hühnerleiter mit einem anderen Wellenwiderstand verwendet werden. Welchen Wellenwiderstand muss die Transformationsleitung haben?

Lösung: $380\ \Omega$.



$$\lambda/4\text{- Transformator} = \sqrt{Z_{\text{ein}} \cdot Z_{\text{aus}}}$$

Z1	= 240 Ω
Z2	= 600 Ω
240 • 600 Ω	= 144 000
Wurzel aus 144 000	= 379,473 Ω

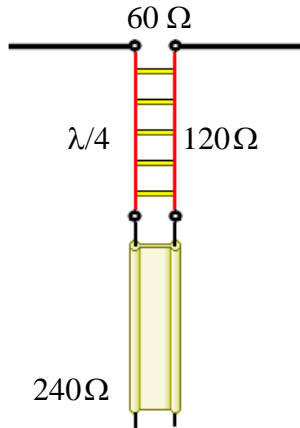
Das rot gezeichnete $\lambda/4$ - Stück Hühnerleiter gehorcht der oben angegebenen Formel. Mit ihr wird die erforderliche Impedanz des $\lambda/4$ - Transformators errechnet. Die $600\ \Omega$ -Leitung kann dann beliebig lang sein.

$\lambda/4$ transformiert hochohmig zu niederohmig.

TH407

Ein Dipol mit einem Fußpunktwiderstand von 60Ω soll über eine $\lambda/4$ - Transformationsleitung mit einem $240\text{-}\Omega$ -Flachbandkabel gespeist werden.
Welchen Wellenwiderstand muss die Transformationsleitung haben ?

Lösung: 120Ω .



$$\lambda/4\text{- Transformator} = \sqrt{Z_{\text{ein}} \cdot Z_{\text{aus}}}$$

$$\begin{aligned} Z_1 &= 60 \Omega \\ Z_2 &= 240 \Omega \\ 240 \cdot 60 \Omega &= 14\,400 \\ \text{Wurzel aus } 14\,400 &= 120 \Omega \end{aligned}$$

Das rot gezeichnete $\lambda/4$ - Stück Hühnerleiter gehorcht der oben angegebenen Formel.
Mit ihr wird die erforderliche Impedanz des $\lambda/4$ - Transformators errechnet.

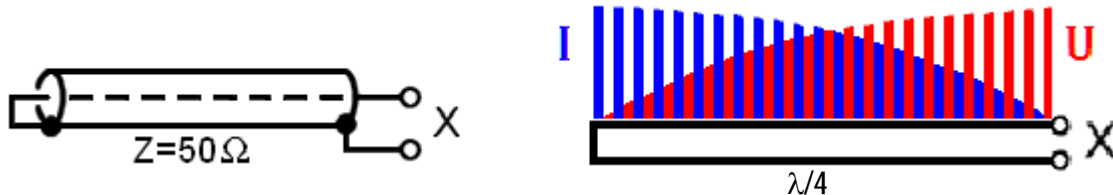
Die 240Ω -Leitung kann dann beliebig lang sein.

$\lambda/4$ transformiert hochohmig zu niederohmig.

TH408

Wie groß ist die Impedanz am Punkt "x" wenn die elektrische Länge der abgebildeten Leitung $\lambda/4$ beträgt ?

Lösung: Sehr hochohmig.



Wir wissen, daß es völlig egal ist, um welche Art Lecherleitung es sich handelt - es kommt hier nur auf die elektrische Länge an.

Jede Viertelwellenleitung transformiert hochohmig zu niederohmig.

Da gegenüber dem Eingang (Punkt X) ein Kurzschluß ist, fließt dort der maximale Strom.

Punkt X muß deshalb hochohmig sein, wie die Hilfszeichnung mit der Strom- Spannungsverteilung auch zeigt.

Nach dem Ohm'schen Gesetz ergibt viel Spannung U , geteilt durch wenig Strom I , einen hohen Widerstand R .

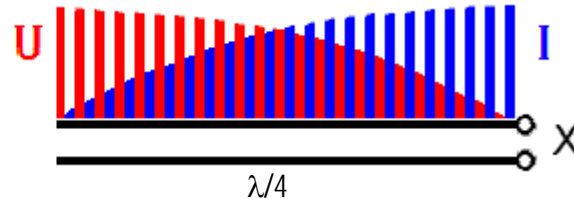
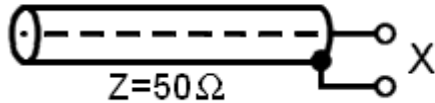
Punkt X ist deshalb sehr hochohmig.

$\lambda/4$ Lecherleitungen kehren das Impedanzverhältnis am anderen Ende der Leitung um.

TH409

Wie groß ist die Impedanz am Punkt "x" wenn die elektrische Länge der abgebildeten Leitung $\lambda/4$ beträgt ?

Lösung: Annähernd 0Ω .



Wir wissen, daß es völlig egal ist, um welche Art Lecherleitung es sich handelt - es kommt hier nur auf die elektrische Länge an.

Jede Viertelwellenleitung transformiert hochohmig zu niederohmig.

Da gegenüber dem Eingang (Punkt X) die Leitung offen ist (Leerlauf), fließt dort kein Strom.

Man muß bedenken, daß an Punkt X ein Generator angeschlossen ist, der für den Eingang eine ohm'sche Belastung darstellt. Dagegen bleibt das offene Ende der Leitung hochohmig.

Deshalb ist Punkt X niederohmiger als das leerlaufende Ende, wie die Hilfszeichnung mit der Strom- Spannungsverteilung das auch zeigt.

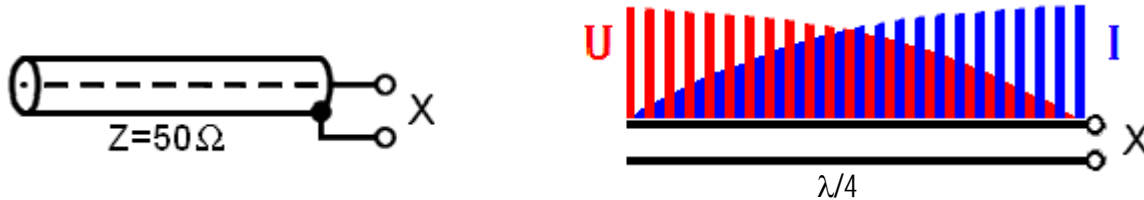
Nach dem Ohm'schen Gesetz ergibt eine am Eingang kleine Spannung U , die durch viel Strom I , geteilt wird, einen niedrigen Widerstand R .

Punkt X ist deshalb sehr niederohmig.

$\lambda/4$ Lecherleitungen kehren das Impedanzverhältnis am anderen Ende der Leitung um.

TH410 Eine Viertelwellen-Übertragungsleitung ist an einem Ende offen.
Die Impedanz am anderen Ende

Lösung: beträgt nahezu Null.



Wir wissen, daß es völlig egal ist, um welche Art Lecherleitung es sich handelt - es kommt hier nur auf die elektrische Länge an.

Jede Viertelwellenleitung transformiert hochohmig zu niederohmig.

Da gegenüber dem Eingang (Punkt X) die Leitung offen ist (Leerlauf), fließt dort kein Strom.

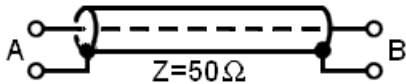
Nach dem Ohm'schen Gesetz ergibt eine am Eingang kleine Spannung **U**, die durch viel Strom **I**, geteilt wird, einen niedrigen Widerstand **R**.

Punkt X ist deshalb sehr niederohmig.

$\lambda/4$ Lecherleitungen kehren das Impedanzverhältnis am anderen Ende der Leitung um.

TH411 Welche Phasenverschiebung erhält ein HF-Signal von "A" nach "B", wenn die elektrische Länge der abgebildeten Leitung $\lambda/4$ beträgt ?

Lösung: 90° .



Ein mitleidiges Grinsen ringt uns der Versuch ab, mit der Angabe " $Z = 50 \Omega$ ", Verwirrung zu stiften:

Denn wir wissen, daß es völlig egal ist, um welche Art Lecherleitung es sich handelt - es kommt nur auf die elektrische Länge an.

Jede Viertelwellenleitung transformiert hochohmig zu niederohmig.

Einer Wellenlänge entsprechen 360° oder 2π .

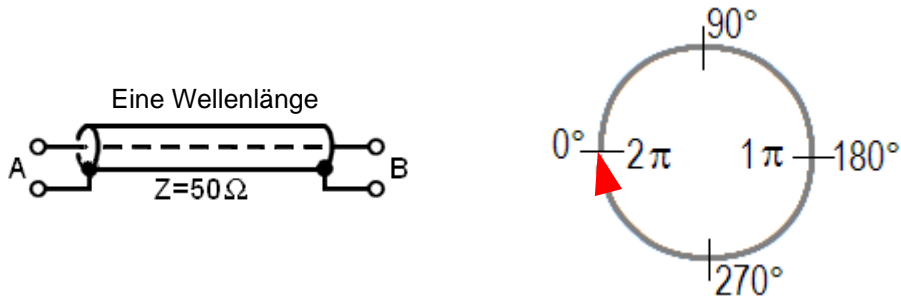
Die Viertelwelle ist dann um 90° phasenverschoben.

Phasendrehung bei $\lambda/4$ Lecherleitungen = 90° .

TH412

Welche Phasenverschiebung erhält ein HF-Signal von "A" nach "B", wenn die elektrische Länge der abgebildeten Leitung gleich der Wellenlänge ist ?

Lösung: 2π .



Hier sind die Fallsteller besonders heimtückisch vorgegangen.

Aber selbst davon lassen wir uns nicht beeindrucken, und beginnen das Denken:

Die Formel für die Berechnung eines Kreises ist: Umfang = Radius mal 2 mal Pi.

Dazu schauen wir uns das Kreisdiagramm an, und es wird klar:

Der rote Pfeil begann seinen Umlauf bei Null Grad, und er hat einen vollen Umlauf vollzogen. Er ist bei 360° angekommen.

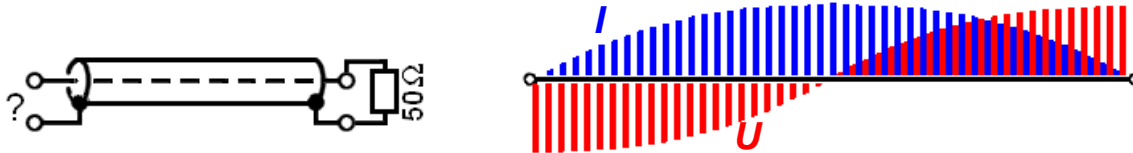
Einer Wellenlänge entsprechen 360° oder 2π .

Bei einer Wellenlänge ist die Phasenverschiebung = Null.

TH413

Eine Halbwellen-Übertragungsleitung ist an einem Ende mit $50\ \Omega$ abgeschlossen.
Wie groß ist die Eingangsimpedanz am anderen Ende dieser Leitung ?

Lösung: $50\ \Omega$.



Das Strom-Spannungsdiagramm gibt die Auskunft: An beiden Enden des Halbwellen-Kabels herrscht maximale Spannung und minimaler Strom.

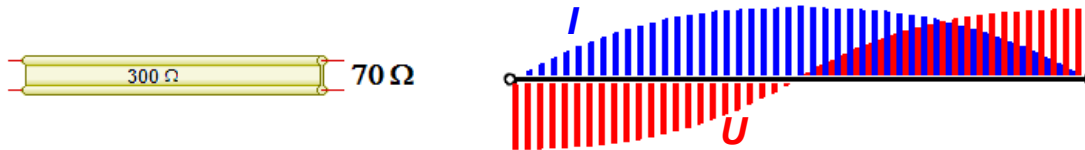
Daraus lässt sich ableiten: Die Halbwellenleitung transformiert $1 : 1$.
Also am anderen Ende ebenfalls $50\ \Omega$.

Übrigens tut das jede Halbwellenleitung. Man kann also z.B. seinen TRX mit $50\ \Omega$ -Ausgang an die $50\ \Omega$ Antenne über jede Zweidrahtleitung mit beliebiger Impedanz anschließen, die elektrisch eine (oder mehrere) halbe Wellenlänge(n) lang ist.

Bei einer oder mehreren Halbwellenlängen ist die Impedanz beidseitig gleich groß.

TH414 Ein Halbwellendipol hat an seinem Einspeisepunkt eine Impedanz von 70Ω .
Er wird über ein $\lambda/2$ - langes $300\text{-}\Omega$ -Flachbandkabel gespeist.
Wie groß ist die Impedanz am Eingang der Speiseleitung ?

Lösung: 70Ω .



Das Strom-Spannungsdiagramm gibt die Auskunft: An beiden Enden des Halbwellen-Kabels herrscht maximale Spannung und minimaler Strom.

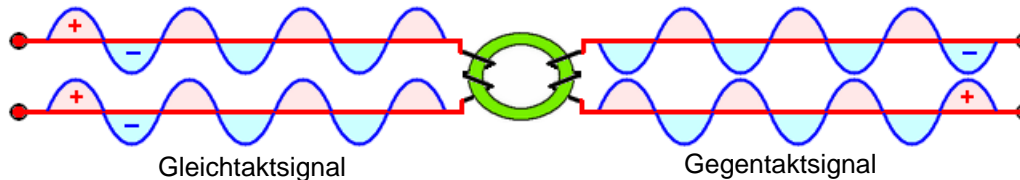
Daraus lässt sich ableiten: Die Halbwellenleitung transformiert $1 : 1$.
Also am anderen Ende ebenfalls 70 Ohm .

Übrigens tut das jede Halbwellenleitung. Man kann also z.B. seinen TRX mit 50 Ohm -Ausgang an die 50 Ohm Antenne über jede Zweidrahtleitung mit beliebiger Impedanz anschließen, die elektrisch eine oder mehrere halbe Wellenlängen lang ist.

Bei einer oder mehreren Halbwellenlängen ist die Impedanz beidseitig gleich groß.

TH415 Welche Auswirkungen hat es, wenn eine symmetrische Antenne (Dipol) mit einem Koaxkabel gleicher Impedanz gespeist wird ?

Lösung: Die Richtcharakteristik der Antenne wird verformt und es können Mantelwellen auftreten.



Der Dipol würde dann mit einem unsymmetrischen Kabel gespeist. Zwischen Antenne und Kabel existiert darum eine Stoßstelle: Ohne Symmetrierglied passiert es, daß die Antenne in eine etwas verkehrte Richtung „schießt“.

Das Kabel transportiert Gleichtaktsignale (Mantelwellen) und fängt deshalb seinerseits zu strahlen an.

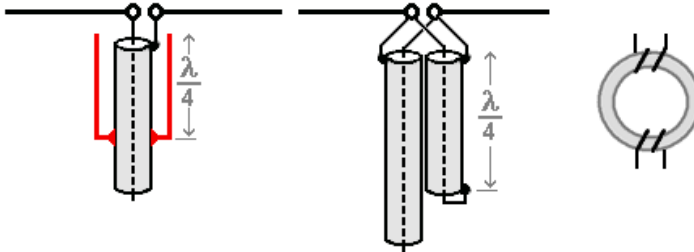
Auf Leitungen mit Gegentaktsignal dagegen „löscht“ sich das Signal für die Strahlung infolge des Phasenunterschiedes aus. Auf dem gleichen Abschnitt des Kabels stehen sich auf dem einen Draht eine positive,- und auf dem anderen Draht eine negative Halbwelle gegenüber.

Gleichtaktsignale (Mantelwellen) sind die Folge.

TH416

Eine symmetrische Antenne (Dipol) soll mit einem unsymmetrischen Kabel (Koaxkabel) gleicher Impedanz gespeist werden. Dabei erreicht man einen Symmetriereeckt zum Beispiel

Lösung: durch Symmetrierglieder wie Umwegleitung oder Balun.



Naturgemäß werden symmetrische Antennen überwiegend mit Koaxialkabel gespeist. Deshalb haben sich mit der Zeit viele unterschiedliche Symmetrier- und Anpaßglieder entwickelt, von denen hier drei vorgestellt werden sollen. Von links nach rechts sieht man :

Einen Sperrtopf, der das Übertreten der HF auf die Außenhaut des Koax-Außenleiters (Mantelwellen) verhindert.

Eine Viertelwellen-Symmetrierleitung - ein sog. Symmetrierstüb, der am Ende kurzgeschlossen, und über Kreuz angeschlossen ist.

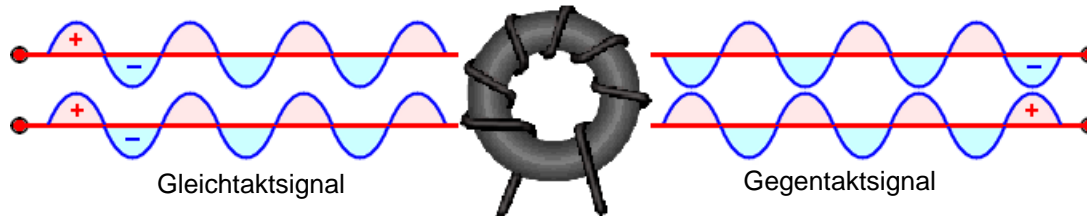
Und rechts einen Symmetriertrafo, einen Balun, der außer einer Symmetrierung auch eine Impedanz-Transformation möglich macht.

Symmetrieren, - auch mit der Möglichkeit zum Transformieren.

TH417

Auf einem Ferritkern sind etliche Windungen Koaxialkabel aufgewickelt.
Diese Anordnung kann dazu dienen

Lösung: Mantelwellen zu dämpfen.



So etwa z.B. kann eine Mantelwellendrossel aussehen.....

Auf Leitungen mit Gegentaktsignal "löscht" sich das Signal für die Strahlung infolge des Phasenunterschiedes aus. Auf dem gleichen Abschnitt des Kabels stehen sich auf dem einen Draht eine positive, - und auf dem anderen Draht eine negative Halbwelle gegenüber.

Gleichtaktsignale verursachen u.U. Mantelwellen. HF gelangt auf die Außenhaut des Koax-Außenleiters und strahlt von dort in den Raum.

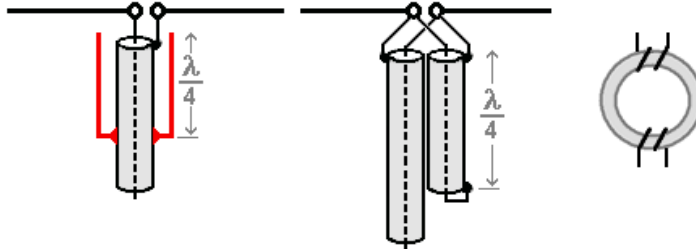
Mantelwellen- Drosseln beheben das Problem.

Mantelwellendrossel.

TH418

Ein symmetrischer Halbwellendipol wird direkt über ein Koaxialkabel von einem Sender gespeist. Das Kabel ist senkrecht am Haus entlang verlegt und verursacht geringe Störungen. Um das Problem weiter zu verringern, empfiehlt es sich

Lösung: den Dipol über ein Symmetrierglied zu speisen.



Naturgemäß werden symmetrische Antennen überwiegend mit Koaxialkabel gespeist. Deshalb haben sich mit der Zeit viele unterschiedliche Symmetrier- und Anpaßglieder entwickelt, von denen hier drei vorgestellt werden sollen. Von links nach rechts sieht man :

Einen Sperrtopf, der das Übertreten der HF auf die Außenhaut des Koax-Außenleiters (Mantelwellen) verhindert.

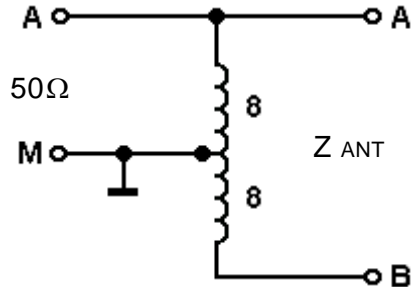
Eine Viertelwellen-Symmetrierleitung - ein sog. Symmetrierstab, der am Ende kurzgeschlossen, und über Kreuz angeschlossen ist.

Und rechts einen Symmetriertrafo, einen Balun, der außer einer Symmetrierung auch eine Impedanz-Transformation möglich macht.

Das sind Symmetrierglieder, und ein Baluntrafo.

TH419 Für welche Antennenimpedanz ist der folgende Balun-Transformator aus zweimal 8 Windungen ausgelegt ?

Lösung: 200 Ω .



$$\text{Übersetzungsverhältnis} = \dot{U}^2$$

Der Balun ist nach der Art eines Spartrafos mit einem Windungsverhältnis von 1 : 2 aufgebaut:

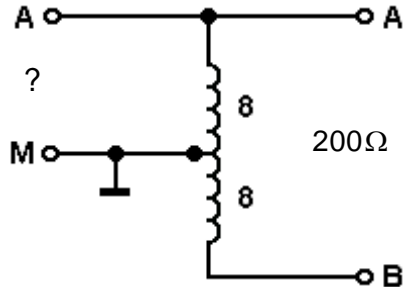
$$\text{Üverh also } 2^2 = 1 : 4; \text{ Und } 50\Omega \cdot 4 = 200\Omega$$

Eingangsseitig : **A** = Koax-Innenleiter, und **M** = Masse, Außenleiter.
Antennenseitig : **A und B** symmetrische Antennenanschlüsse.

TH420

Folgender Balun-Transformator aus zweimal 8 Windungen ist gegeben.
Von A nach B wird ein Faltdipol mit 200 Ohm Impedanz angeschlossen.
Welche Impedanz mißt man zwischen A und M ?

Lösung: 50 Ω .



$$\text{Übersetzungsverhältnis} = \dot{U}^2$$

Der Balun ist nach der Art eines Spartrafos mit einem Windungsverhältnis von 1 : 2 aufgebaut:

$$\dot{U}_{\text{verh}} \text{ also } 2^2 = 1 : 4 ; \quad \text{Und } 200 \Omega \div 4 = 50 \Omega$$

Eingangsseitig : **A** = Koax-Innenleiter, und **M** = Masse, Außenleiter.
Antennenseitig : **A und B** symmetrische Antennenanschlüsse.

TH421 Fehlanpassungen, schlecht montierte Steckverbindungen
oder Beschädigungen von HF-Übertragungsleitungen

Lösung: führen zu Reflektionen des übertragenen HF-Signals
und zu einem erhöhten VSWR.

Wir reflektieren, daß diese Frage in uns den Reflex auslöst,
zu wissen, daß die Reflektionen reflexartig in der richtigen Antwort vorkommen.

Reflektierte Reflexionen. $VSWR = \text{Stehwellenverhältnis}$.

TH422 Am Eingang einer Antennenleitung misst man ein VSWR von 3.
Wie groß ist in etwa die rücklaufende Leistung am Messpunkt,
wenn die vorlaufende Leistung dort 100 Watt beträgt ?

Lösung: 25 W.

reeller Widerstand $R_2 = \text{SWR} \cdot Z$

Gesucht wird der reelle Widerstand R_2 , der momentan an der Antenne herrscht :

$$R_2 = \text{SWR} \cdot Z \quad \mathbf{3 \cdot 50 \text{ Ohm}} \quad = \mathbf{150 \text{ Ohm}}$$

Reflexionsfaktor $r = (R_2 - Z) \div (R_2 + Z)$

Gesucht wird nun der Reflexionsfaktor r :

$$r = \frac{R_2 - Z}{R_2 + Z} = \frac{\mathbf{150 \text{ Ohm} - 50 \text{ Ohm}}{\mathbf{150 \text{ Ohm} + 50 \text{ Ohm}}} = \frac{\mathbf{100}}{\mathbf{200}} \text{ geteilt durch: } = \mathbf{0,5}$$

Rückflußfaktor $P_{\text{rück}} = r^2 \cdot P_{\text{vorlauf}} ; \quad (\text{ bei Vorlauf} = 100 \text{ Watt})$

$$\begin{aligned} \text{Rückflußfaktor} &= r^2 \cdot \text{Vorlauf} = && \mathbf{(0,5^2 = 0,25) \cdot 100 \text{ Watt}} && = \mathbf{25} \\ \text{Rücklaufleistung} &&& && = \mathbf{25 \text{ Watt}} \\ \text{Leistung an der Antenne} &&& && = \mathbf{75 \text{ Watt}} \end{aligned}$$

VSWR = Value of Standing Wave Ratio (Stehwellenverhältnis). $r^2 =$ Rückflußfaktor zum Quadrat.

TH423 Ein Balun ist

Lösung: Ein Symmetrierglied.

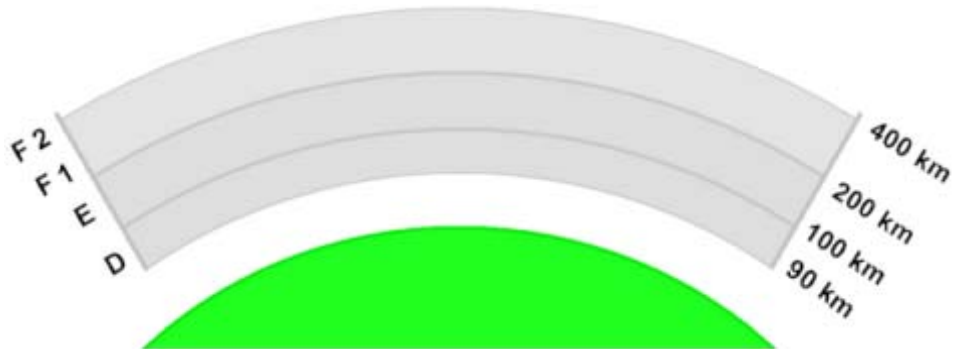


Balun = BALanced to UNbalanced = Ein Symmetrier- und Anpaßglied, meistens auf einem Ferrit-Ringkern.
Am Spulenabgriff wird das Transformationsverhältnis eingestellt.

Balun = **BAL**anced to **UN**balanced - Ein Symmetrierglied (Wahlweise mit Transformationsmöglichkeit).

TI101 Welche ionosphärischen Schichten bestimmen die Fernausbreitung am Tage ?

Lösung: D-, E-, F1- und F2-Schicht.



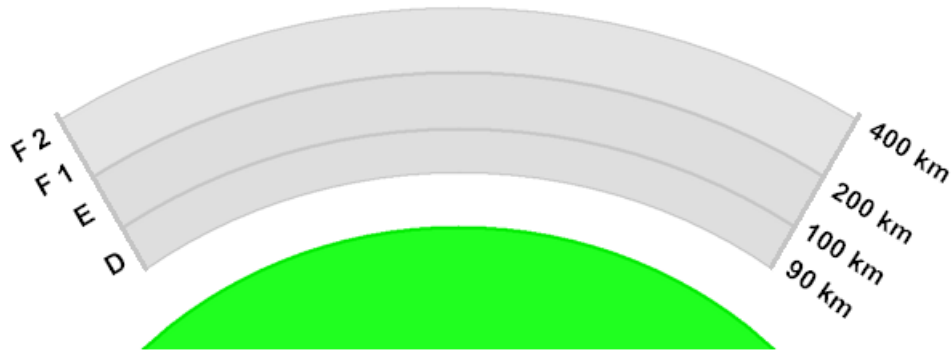
Weil tagsüber die Sonne auf alle Schichten der Ionosphäre einwirkt, sind die reflektierenden Schichten und die D- Schicht ionisiert.

Alle reflektierenden Schichten der Ionosphäre.

TI102

Welche Ionosphärischen Schichten bestimmen die Fernausbreitung in der Nacht ?

Lösung: F2-Schicht.



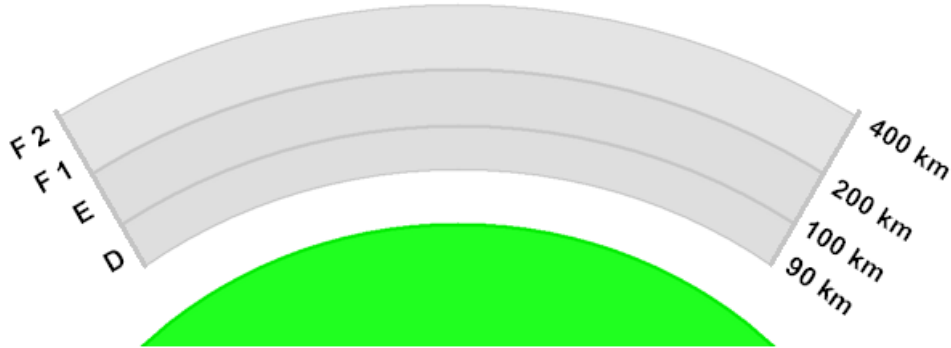
Nachts ist die Strahlung der Sonne abgesunken, sodaß nur noch die äußere F2-Schicht der Ionosphäre aktiv sein kann.

Reflektierende F2-Schicht der Ionosphäre.

TI103

In welcher Höhe befindet sich die für die Fernausbreitung wichtige F1-Schicht an einem Sommertag ? Sie befindet sich in ungefähr

Lösung: 200 km Höhe.



Auf einen Blick:

F2-Schicht	ca. 400 km Höhe
F1-Schicht	ca. 200 km Höhe
E-Schicht	ca. 90...120 km Höhe
D-Schicht	ca. 70...90 km Höhe

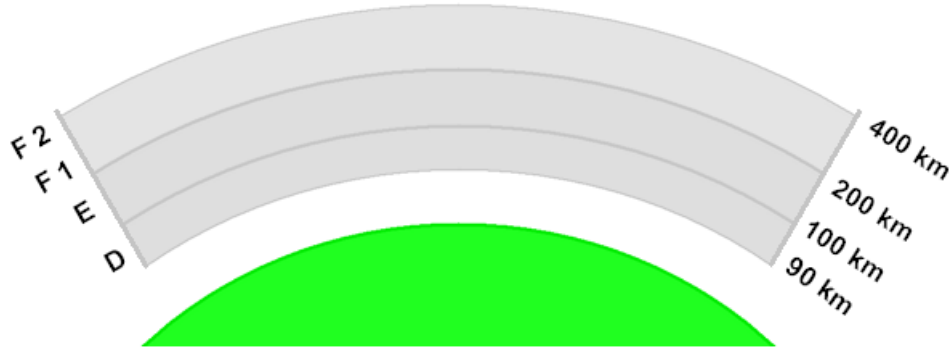
Der Übergang von Schicht zu Schicht, zum Weltraum, oder zur Atmosphäre ist fließend.

F1-Schicht der Ionosphäre in 200 km Höhe.

TI104

In welcher Höhe befindet sich die für die Fernausbreitung wichtige F2-Schicht an einem Sommertag? Sie befindet sich in ungefähr

Lösung: 400 km Höhe.



Auf einen Blick:

F2-Schicht	ca. 400 km Höhe
F1-Schicht	ca. 200 km Höhe
E-Schicht	ca. 90...120 km Höhe
D-Schicht	ca. 70...90 km Höhe

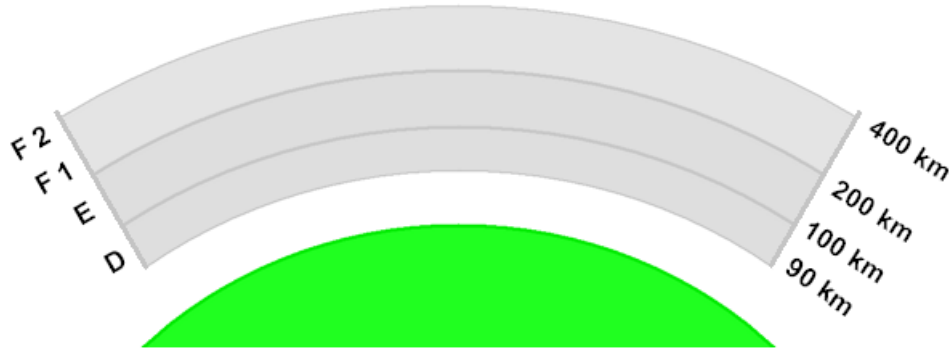
Der Übergang von Schicht zu Schicht, zum Weltraum, oder zur Atmosphäre ist fließend.

F2-Schicht der Ionosphäre in 400 km Höhe.

TI105

In welcher Höhe befindet sich die für die Fernausbreitung wichtige E-Schicht an einem Sommertag? Sie befindet sich in ungefähr

Lösung: 90 bis 120 km Höhe.



Auf einen Blick:

F2-Schicht	ca. 400 km Höhe
F1-Schicht	ca. 200 km Höhe
E-Schicht	ca. 90...120 km Höhe
D-Schicht	ca. 70...90 km Höhe

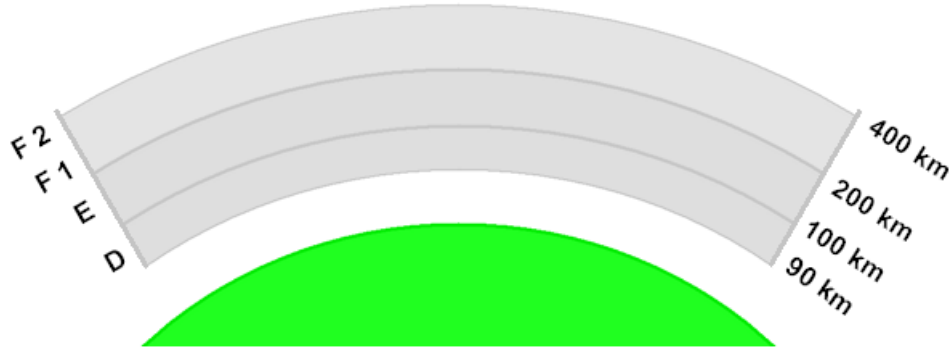
Der Übergang von Schicht zu Schicht, zum Weltraum, oder zur Atmosphäre ist fließend.

E-Schicht der Ionosphäre in 90....120 km Höhe.

TI106

In welcher Höhe befindet sich die für die Fernausbreitung wichtige D-Schicht an einem Sommertag? Sie befindet sich in ungefähr

Lösung: 70 bis 90 km Höhe.



Auf einen Blick:

F2-Schicht	ca. 400 km Höhe
F1-Schicht	ca. 200 km Höhe
E-Schicht	ca. 90...120 km Höhe
D-Schicht	ca. 70...90 km Höhe

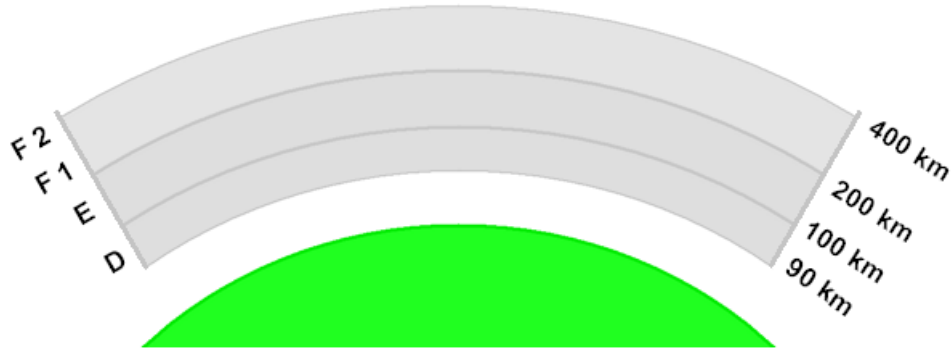
Der Übergang von Schicht zu Schicht, zum Weltraum, oder zur Atmosphäre ist fließend.

D-Schicht der Ionosphäre in 70.....90 km Höhe.

TI107

In etwa welcher Höhe über der Erdoberfläche befindet sich die E-Schicht? Sie befindet sich in ungefähr

Lösung: 100 km Höhe.



Auf einen Blick:

F2-Schicht	ca. 400 km Höhe
F1-Schicht	ca. 200 km Höhe
E-Schicht	ca. 90...120 km Höhe
D-Schicht	ca. 70...90 km Höhe

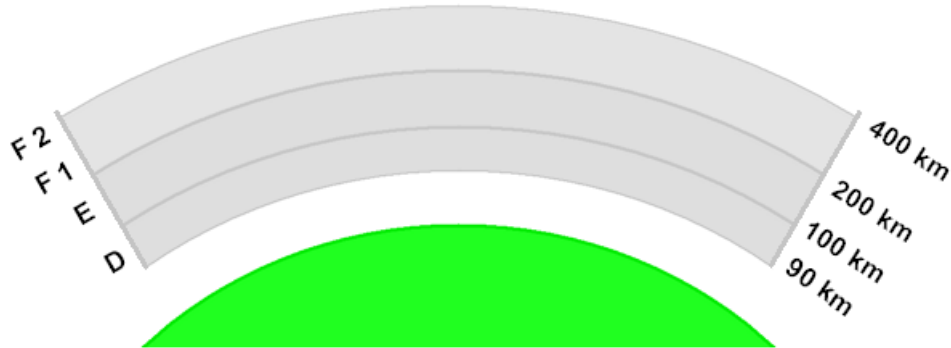
Der Übergang von Schicht zu Schicht, zum Weltraum, oder zur Atmosphäre ist fließend.

E-Schicht der Ionosphäre in 100 km Höhe.

TI108

In welcher Höhe über dem Boden befindet sich in etwa die F1-Schicht?
Sie befindet sich in ungefähr

Lösung: 200 km Höhe.



Auf einen Blick:

F2-Schicht	ca. 400 km Höhe
F1-Schicht	ca. 200 km Höhe
E-Schicht	ca. 90...120 km Höhe
D-Schicht	ca. 70...90 km Höhe

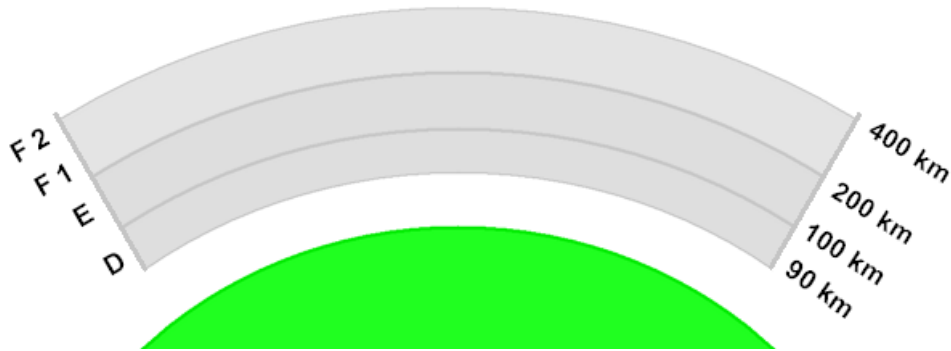
Der Übergang von Schicht zu Schicht, zum Weltraum,
oder zur Atmosphäre ist fließend.

F1-Schicht der Ionosphäre in 200 km Höhe.

TI109

Zu welcher Jahres- und Tageszeit hat die F2-Schicht ihre größte Höhe ?
Sie hat ihre größte Höhe

Lösung: im Sommer zur Mittagszeit.



Die Fähigkeit der Ionosphäre, Funkwellen zu reflektieren, ist durch das Vorhandensein frei beweglicher elektrischer Ladungen bedingt. Je mehr solcher Ladungen in einem Kubikzentimeter vorhanden sind, desto besser wird die Ionosphäre reflektieren. Man nennt diese Zahl der frei beweglichen Ladungsträger pro cm^3 die Trägerdichte. Der Übergang von Schicht zu Schicht, zum Weltraum, oder zur Atmosphäre ist fließend.

Zur Mittagszeit eines Sommertages werden deshalb auch Schichten oberhalb der "normalen F2-Schicht", nämlich die mit einer kleineren Trägerdichte ionisiert.

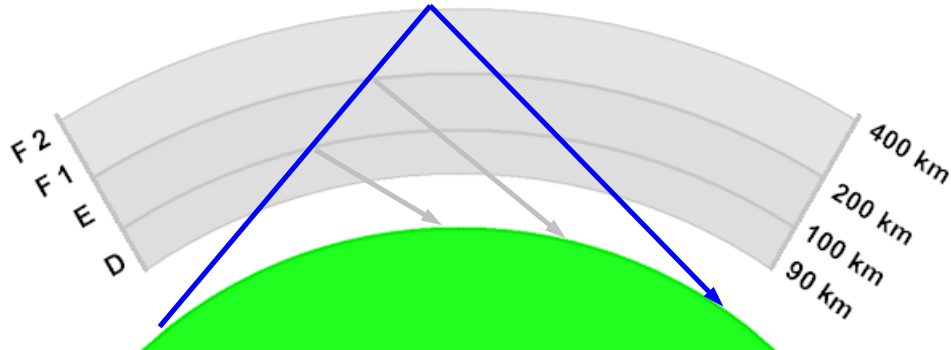
© Der Bundesminister der Verteidigung Führungsstab Bundeswehr - VI 1 • Radiowellen.

F2-Schicht, größte Höhe an einem Sommer-Mittag.

TI110

Welche ionosphärische Schicht ermöglicht im wesentlichen Weitverkehrsverbindungen im Kurzwellenbereich?

Lösung: F2-Schicht.



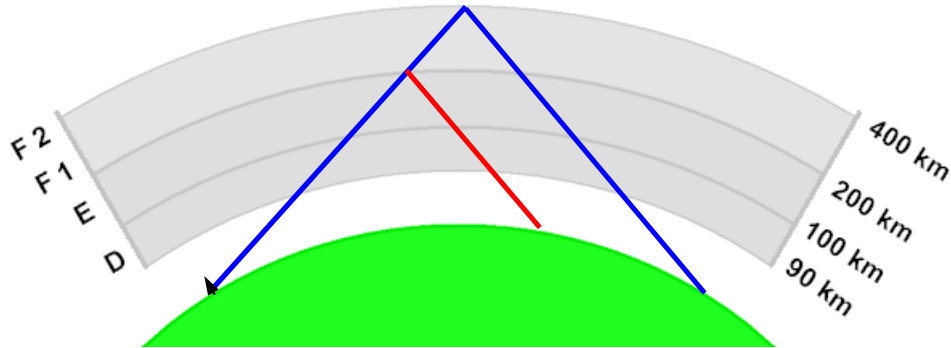
Durch ihre große Höhe über der Erde sind die größten Sprungdistanzen möglich.

F2-Schicht, größte Höhe = größte Reichweiten.

TI111

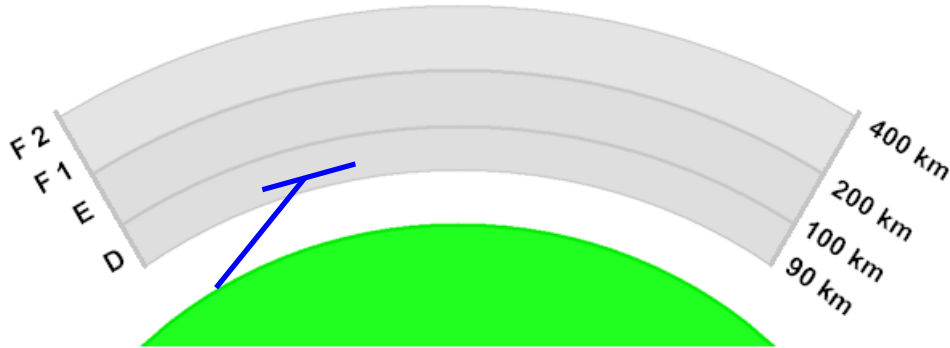
Für die Kurzwellenausbreitung über die Raumwelle ist die F1 -Schicht

Lösung: unerwünscht, weil sie durch Absorption die Ausbreitung durch Reflexion an der F2-Schicht behindern kann.



Wenn die Signale schon an der F1-Schicht absorbiert oder reflektiert werden, sind keine so großen Reichweiten, wie über die F2-Schicht erzielbar.

F1-Schicht, teilweise unerwünscht.



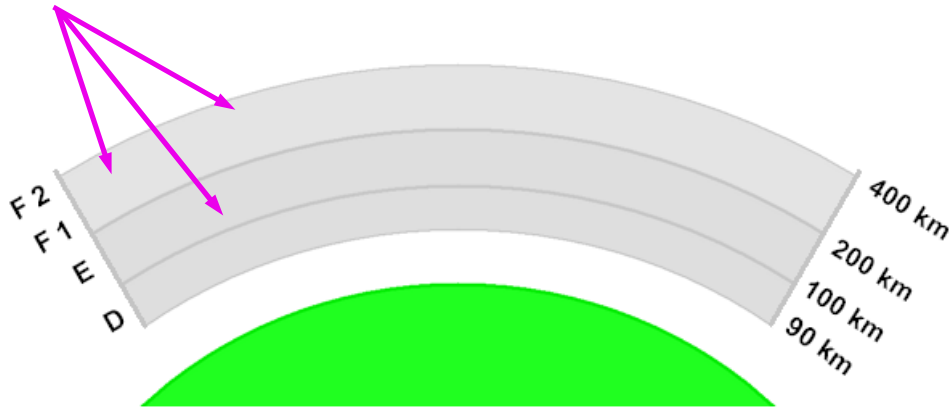
Am Tage werden die Wellen beim Durchgang durch die D-Schicht so stark gedämpft, daß eine ionosphärische Reflexion nicht mehr zustande kommt. Die Tagesfeldstärke ist durch die Bodenwelle allein bedingt. Da sie eine schwundfreie Übertragung liefert, ist die Tagesfeldstärke sehr stabil.

Am Abend, wenn die Sonneneinstrahlung aufhört, verschwindet die dämpfende D-Schicht bis auf geringe Reste. Dann wird die Welle teilweise an der E-Schicht reflektiert. Die Reichweite steigt dann stark an.

TI113

Wodurch kommt die Reflexionsfähigkeit der ionosphärischen Schichten im wesentlichen zustande?

Lösung: Durch die von der Sonne ausgehende UV-Strahlung, welche die Moleküle in den verschiedenen Schichthöhen je nach Strahlungsintensität ionisiert.



Die Fähigkeit der Ionosphäre, Funkwellen zu reflektieren, ist durch das Vorhandensein frei beweglicher elektrischer Ladungen bedingt. Je mehr solcher Ladungen in einem Kubikzentimeter vorhanden sind, desto besser wird die Ionosphäre reflektieren.

Man nennt diese Zahl der frei beweglichen Ladungsträger pro cm^3 die Trägerdichte. Der Übergang von Schicht zu Schicht, zum Weltraum, oder zur Atmosphäre ist fließend.

Durch die von der Sonne ausgehende unterschiedliche Intensität der UV-Strahlung werden die Schichten je nach der Trägerdichte ionisiert.

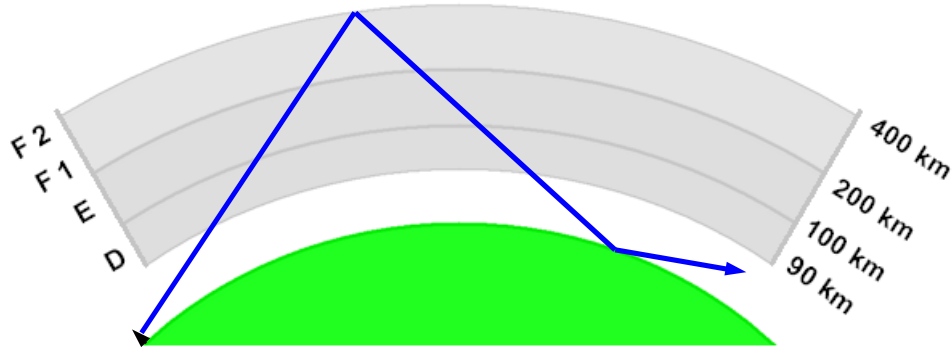
© Der Bundesminister der Verteidigung Führungsstab Bundeswehr - VI 1 • Radiowellen.

Die von der Sonne ausgehende UV-Strahlung ionisiert die Schichten.

TI114

Wie kommt die Fernausbreitung einer Funkwelle auf den Kurzwellenbändern zustande? Sie kommt zustande

Lösung: durch die Reflexion an elektrisch aufgeladenen Luftschichten in der Ionosphäre.



Die Fähigkeit der Ionosphäre, Funkwellen zu reflektieren, ist durch das Vorhandensein frei beweglicher elektrischer Ladungen bedingt. Je mehr solcher Ladungen in einem Kubikzentimeter vorhanden sind, desto besser wird die Ionosphäre reflektieren.

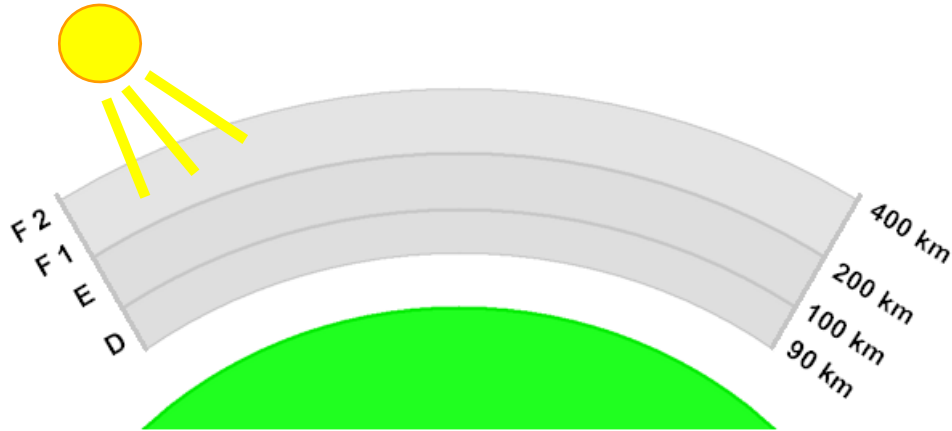
Man nennt diese Zahl der frei beweglichen Ladungsträger pro cm^3 die Trägerdichte. Der Übergang von Schicht zu Schicht, zum Weltraum, oder zur Atmosphäre ist fließend.

Durch die von der Sonne ausgehende unterschiedliche Intensität der UV-Strahlung werden die Schichten je nach der Trägerdichte ionisiert.

© Der Bundesminister der Verteidigung Führungsstab Bundeswehr - VI 1 • Radiowellen.

Fernausbreitung durch Reflexion.

Lösung: ist die im GHz-Bereich gemessene Energiestrahlung der Sonne. Fluxwerte über 100 führen zu einem stark erhöhten Ionisationsgrad in der Ionosphäre und zu einer erheblich verbesserten Fernausbreitung auf den höheren Kurzwellenbändern.

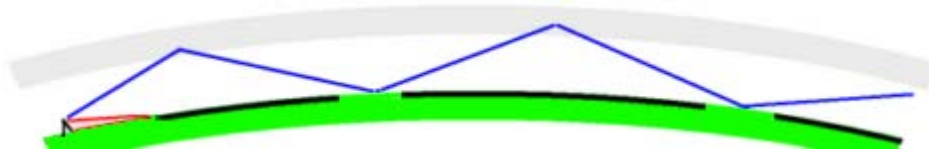


Während die Gase der Troposphäre und Stratosphäre aus elektrisch neutralen Molekülen und Atomen bestehen, enthält die Ionosphäre elektrisch geladene Atomsplitter, sogenannte Ionen und Elektronen.

Ursache für die stark erhöhte Ionisation ist u. a. die sehr energiereiche Ultraviolett-Strahlung der Sonne. Sie zerstört die Atome und zerschlägt sie in ihre Bestandteile. Dabei entstehen Ionen (positiv geladene Atomreste und negative Elektronen). Der Vorgang wird deshalb Ionisierung genannt.

TI201 Unter der "Toten Zone" wird der Bereich verstanden,

Lösung: der durch die Bodenwelle nicht mehr erreicht, und durch die reflektierte Raumwelle noch nicht erreicht wird.



Bodenwelle = roter Bereich.

Tote Zonen = schwarz gezeichnete Bereiche der Erdoberfläche.

In der Toten Zone ist die Aussendung nicht zu empfangen.

TI202

Welche der folgenden Aussagen trifft für KW-Funkverbindungen zu, die über Bodenwellen erfolgen?

Lösung: Die Bodenwelle folgt der Erdkrümmung und kann über den geografischen Horizont hinausreichen. Sie wird in höheren Frequenzbereichen stärker gedämpft als in niedrigeren.



Die Bodenwelle hat eine umso größere Reichweite, je länger die Wellen sind.

Die längsten Wellen können bei ausreichender Sendeleistung die Erde ganz umlaufen.

Die Tagesfeldstärke ist durch die Bodenwelle allein bedingt. Da sie eine schwindfreie Übertragung liefert, ist die Tagesfeldstärke aber sehr stabil.

Im eigentlichen Kurzwellenbereich (80 m bis 10 m Wellenlänge) spielt die Bodenwelle keine nennenswerte Rolle mehr, wenn nicht die zu überbrückenden Entfernungen sehr kurz sind (unter 100 km). Lediglich über See sind auch hier noch etwas größere Bodenwellen-Reichweiten möglich.

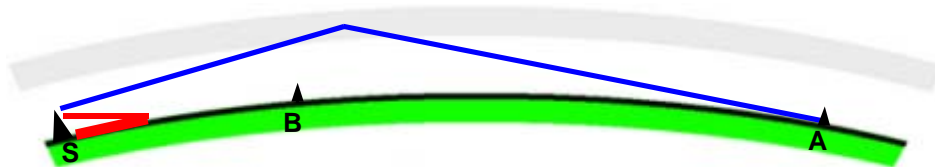
© Der Bundesminister der Verteidigung Führungsstab Bundeswehr - VI 1 • Radiowellen.

Die Bodenwellen- Reichweite.

T1203

Eine Aussendung auf 14,18 MHz kann von der Funkstelle A in einer Entfernung von 1500 km, nicht jedoch von der Funkstelle B in 60 km Entfernung empfangen werden. Der Grund hierfür ist, daß

Lösung: Funkstelle B sich innerhalb der ersten Sprungzone befindet.



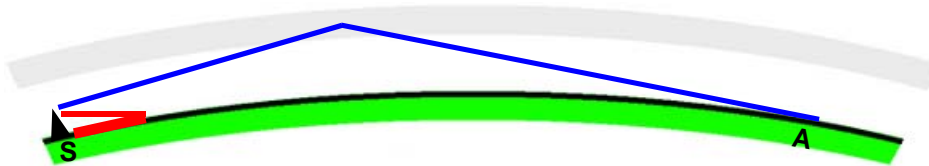
Für die Bodenwelle, die der rote Bereich markiert, ist die Funkstelle **B** zu weit entfernt. Funkstelle **B** kann aber auch nicht den Bereich empfangen, an dem der erste Sprung (Hop) die Erdoberfläche erreicht.

Dafür ist Funkstelle **B** wiederum nicht weit genug von der Sendestelle **S** entfernt.

Funkstelle B ist in der Toten Zone.

T1204 Unter Sprungentfernung versteht man

Lösung: die Entfernung zwischen dem Sender und dem Punkt, an dem die Raumwelle erstmals zur Erde zurückkehrt.



Die Bodenwelle markiert der rote Bereich.

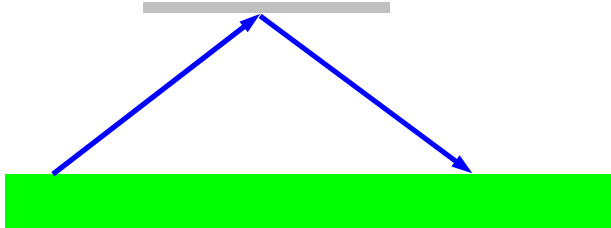
Der erste Sprung (Hop) erreicht die Erdoberfläche beim Punkt **A**.

Die Entfernung zwischen dem Sender **S** und dem Punkt **A**
ist die Sprungentfernung.

Abstand Sender - Empfänger • = ein Hop (hier Punkt A).

T1205 Was wirkt sich **nicht** auf die Sprungentfernung aus? Keine Auswirkung hat

Lösung: die Änderung der Strahlungsleistung.



Wenn man einen Lichtstrahl mit einem Spiegel umlenkt, bekommt er eine Richtung die sich auch dann nicht ändert, wenn man ihn heller leuchten lässt.

Für unseren Fall würde das Signal nur entsprechend stärker (heller) am Empfangsort eintreffen.

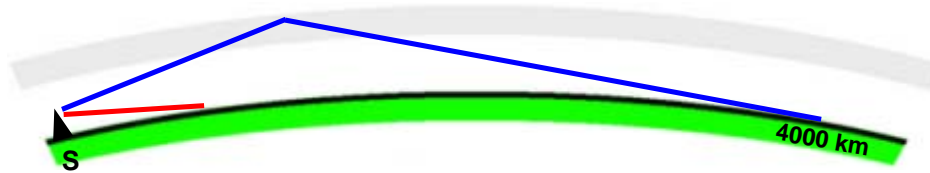
Der Einfallswinkel ist gleich dem Ausfallswinkel.

Die Reflexion folgt ausschließlich optischen Gesetzen.

T1206

Wie groß ist in etwa die maximale Entfernung, die ein KW-Signal bei Reflexion an der F2-Schicht auf der Erdoberfläche mit einem Sprung (Hop) überbrücken kann?

Lösung: Etwa 4000 km.



Reflexion an der F2-Schicht
Reflexion an der E-Schicht

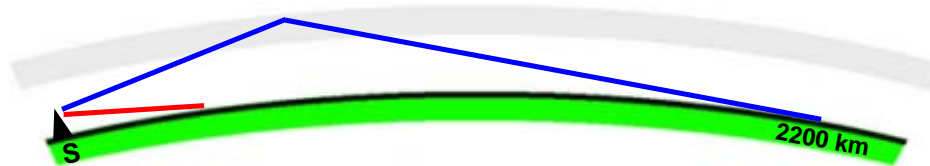
= max. Sprungdistanz ca. 4000 km
= max. Sprungdistanz ca. 2200 km

Die maximale Sprungdistanz.

T1207

Wie groß ist in etwa die maximale Entfernung, die ein KW-Signal bei Reflexion an der E-Schicht auf der Erdoberfläche mit einem Sprung (Hop) überbrücken kann? Sie beträgt ungefähr

Lösung: 2200 km.



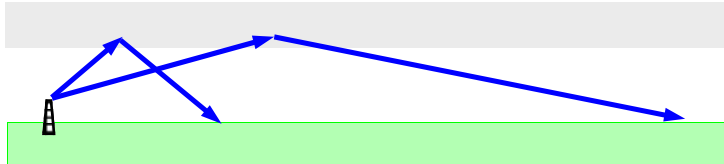
Reflexion an der F2-Schicht = max. Sprungdistanz ca. 4000 km
Reflexion an der E-Schicht = max. Sprungdistanz ca. 2200 km

Die maximale Sprungdistanz.

T1208

Von welchem der genannten Parameter ist die Sprungdistanz abhängig, die ein KW-Signal auf der Erdoberfläche überbrücken kann? Sie ist abhängig

Lösung: Vom Abstrahlwinkel der Antenne.



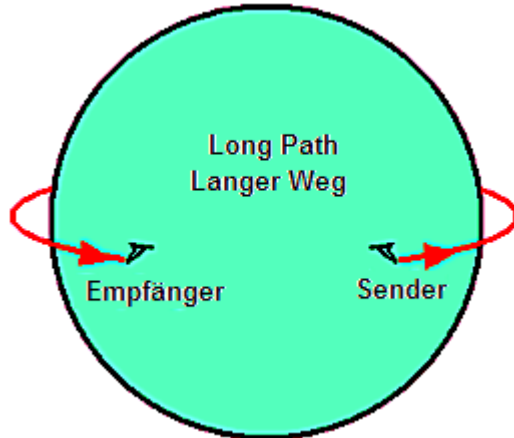
Der Einfallswinkel ist gleich dem Ausfallswinkel.
Große Sprungdistanz erfordert flacheren Abstrahlwinkel.

Reflexion folgt optischen Gesetzen.

TI209

Was ist mit der Aussage
"Funkverkehr über den langen Weg (long path)" gemeint?

Lösung: Die Funkverbindung läuft nicht auf dem direkten Weg zur Gegenstation,
sondern über die dem kürzesten Weg entgegengesetzte Richtung.



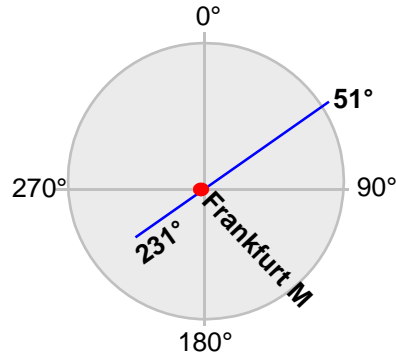
Bei Funkverkehr über den langen Weg
kommt es vor, daß der Funkamateurl
sein eigenes Signal zeitversetzt
als Echo empfängt.

Rund um die Erde.

TI210

Eine Amateurfunkstation in Frankfurt / Main will eine Verbindung nach Buenos Aires auf dem langen Weg herstellen. Auf welchen Winkel gegen Nord (Azimut) muss der Funkamateure seinen Kurzwellenbeam drehen, wenn die Beamrichtung für den kurzen Weg 231° beträgt?

Lösung: zirka 51°.



Liegt der angegebene Wert für die Beamrichtung unter 180°, dann sind 180° hinzuzuzählen.

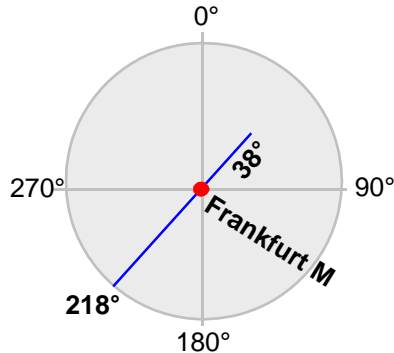
Ist der angegebene Wert aber über 180°, dann bitte 180° abziehen.

$$231^\circ \text{ minus } 180 = 51^\circ$$

Rund um die Erde wird 180° abgezogen oder hinzugezählt.

TI211 Eine Amateurfunkstation in Frankfurt / Main will eine Verbindung nach Tokio auf dem langen Weg herstellen. Auf welchen Winkel gegen Nord (Azimut) muss der Funkamateurl sein Kurzwellenbeam drehen, wenn die Beamrichtung für den kurzen Weg 38° beträgt?
Er dreht die Antenne

Lösung: Auf ca. 218°



Liegt der angegebene Wert für die Beamrichtung unter 180° , dann sind 180° hinzuzuzählen.

Ist der angegebene Wert aber über 180° , dann bitte 180° abziehen.

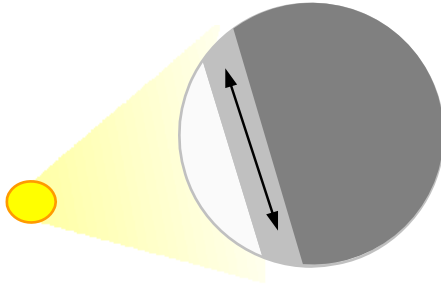
$$38^\circ \text{ plus } 180 = 218^\circ$$

Rund um die Erde wird 180° abgezogen oder hinzugezählt.

TI212

Bei der Ausbreitung auf Kurzwelle spielt die sogenannte "Grey Line" eine besondere Rolle. Die "Grey Line" ist

Lösung: Der Streifen der Dämmerungsphase vor Sonnenaufgang oder nach Sonnenuntergang.



Zu der Zeit werden die Schichten
von der Sonne seitlich angestrahlt.
Das ist ein zeitlich sehr begrenztes Vergnügen.

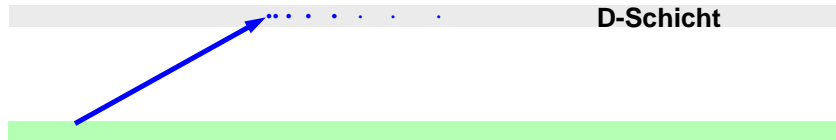
Dämmerungsphase.

TI213

Was versteht man unter dem Begriff "Mögel-Dellinger-Effekt" ?

Man versteht darunter

Lösung: Den totalen, zeitlich begrenzten Ausfall der Reflexion an der Ionosphäre.



Die Ursache des Mögel-Dellinger-Effekts ist in plötzlichen Ausbrüchen ultravioletter Strahlung auf der Sonne zu suchen, die die Ionosphäre bis zur D-Schicht durchdringt und diese sehr stark ionisiert.

Die in die D-Schicht eindringenden Grenz- und Kurzwellen werden dann in ihr so stark gedämpft, daß keine Reflexion an der F-Schicht mehr möglich ist.

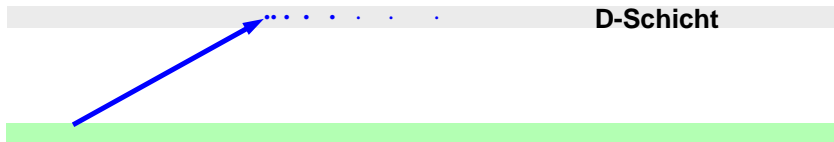
Bei einem Mögel-Dellinger-Effekt glaubt mancher Funkamateurliebhaber, sein Transceiver sei defekt - weil die Bänder so leer sind, daß er sein Gerät zur Reparatur einschickt.

Mögel-Dellinger-Effekt.

T1214

Ein plötzlicher Anstieg der Intensitäten von UV- und Röntgenstrahlung nach einem Flare (Energieausbruch der Sonne) führt zu erhöhter Ionisierung der D-Schicht und damit zu kurzzeitigem Totalausfall der ionosphärischen Kurzwellenausbreitung. Diese Erscheinung wird auch als

Lösung: Mögel-Dellinger-Effekt bezeichnet.



Die Ursache des Mögel-Dellinger-Effekts ist in plötzlichen Ausbrüchen ultravioletter Strahlung auf der Sonne zu suchen, die die Ionosphäre bis zur D-Schicht durchdringt und diese sehr stark ionisiert.

Die in die D-Schicht eindringenden Grenz- und Kurzwellen werden dann in ihr so stark gedämpft, daß keine Reflexion an der F-Schicht mehr möglich ist.

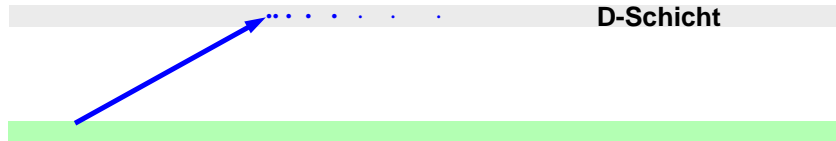
Bei einem Mögel-Dellinger-Effekt glaubt mancher Funkamateurliebhaber, sein Transceiver sei defekt - weil die Bänder so leer sind, daß er sein Gerät zur Reparatur einschickt.

Mögel-Dellinger-Effekt.

Tl215

Ionosphärische Störungen, hervorgerufen durch stark erhöhte Intensität der UV- und Röntgenstrahlung beeinflussen vor allem

Lösung: die D-Schicht, die dann fast die gesamte KW-Ausstrahlung absorbiert, so dass keine Ausbreitung über die Raumwelle stattfinden kann.



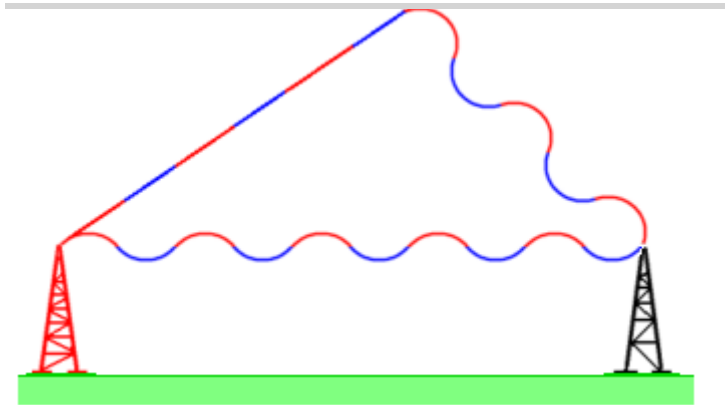
Die Ursache des Mögel-Dellinger-Effekts ist in plötzlichen Ausbrüchen ultravioletter Strahlung auf der Sonne zu suchen, die die Ionosphäre bis zur D-Schicht durchdringt und diese sehr stark ionisiert.

Die in die D-Schicht eindringenden Grenz- und Kurzwellen werden dann in ihr so stark gedämpft, daß keine Reflexion an der F-Schicht mehr möglich ist.

Bei einem Mögel-Dellinger-Effekt glaubt mancher Funkamateurl, sein Transceiver sei defekt - weil die Bänder so leer sind, daß er sein Gerät zur Reparatur einschickt.

Mögel-Dellinger-Effekt.

Lösung: das Zusammenwirken zwischen Raum- und Bodenwellen zurückzuführen sein.



Raumwelle und Bodenwelle kommen mehr oder weniger zeitversetzt, mit bis zu 180° Phasenverschiebung am Empfangsort an.

Kommen z.B. zwei gleichphasige Signale gleichzeitig beim Empfänger an, so addieren sich ihre Feldstärken.

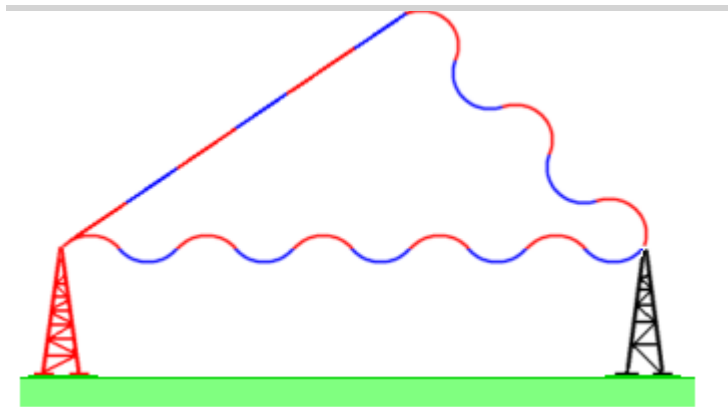
Aber bei Eintreffen einer positiven, und gleichzeitig einer negativen Halbwellen (Gegenphase), kann es bis zur Auslöschung kommen. Der Empfang ist dann völlig zusammengebrochen.

Bei Gegenphasigkeit = Auslöschung.

TI217

Welches Ereignis tritt ein, wenn zwei phasenverschobene Signale an einem Empfangsort zusammentreffen?

Lösung: Es kommt zu Interferenzen der beiden Signale.



Raumwelle und Bodenwelle kommen mehr oder weniger zeitversetzt, mit bis zu 180° Phasenverschiebung am Empfangsort an. Kommen z.B. zwei gleichphasige Signale gleichzeitig beim Empfänger an, so addieren sich ihre Feldstärken.

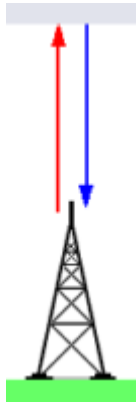
Bei Eintreffen einer positiven, und gleichzeitig einer negativen Halbwelle (Gegenphase), kann es jedoch bis zur Auslöschung kommen. Der Empfang bricht völlig zusammen.

Der Doppler-Effekt aber führt eindrucksvoll vor Augen, wie sich die Empfangsfeldstärke durch die Bewegung eines Fahrzeuges ständig ändert.

Interferenz = Überlagerung, Beeinflussung - Bei Gegenphasigkeit = Auslöschung.

TI218 Backscatter oder Rückstreuung kann auftreten, wenn

Lösung: Inhomogenitäten in der Ionosphäre oder Troposphäre auftreten, und die Betriebsfrequenz weit über der MUF liegt.



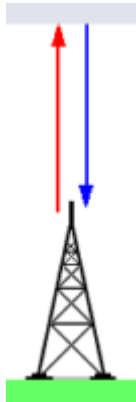
Signale die oberhalb der MUF (maximal usable frequency = beste brauchbare Frequenz) liegen, werden mit einem Winkel abgestrahlt, der noch Reflexion ermöglicht.

Wird bei diesen Inhomogenitäten der Ionosphäre oberhalb der MUF gearbeitet, so kann das Signal zum Absender zurückreflektiert werden.

Backscatter = Rückstreuung.

TI219 Was ist für ein "Backscatter-Signal" charakteristisch?

Lösung: Flutterfading.



Signale die oberhalb der MUF (maximal usable frequency = beste brauchbare Frequenz) liegen, werden mit einem Winkel abgestrahlt, der noch Reflexion ermöglicht.

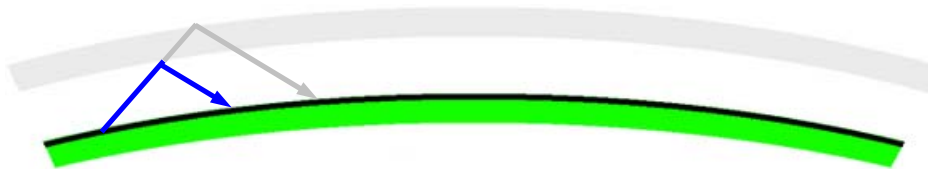
Wird bei diesen Inhomogenitäten der Ionosphäre oberhalb der MUF gearbeitet, so kann das Signal zum Absender zurückreflektiert werden.

Backscatter = Rückstreuung, zerstreuen. • Geht einher mit Flutterfading.

T1220

Unter dem Begriff "short skip" versteht man Funkverbindungen oberhalb 21 MHz mit Sprungentfernungen unter 1000 km, die

Lösung: durch Reflexion an einer sporadisch auftretenden E-Schicht ermöglicht werden.



Die niedrige E-Schicht bringt es mit sich, daß sie die kleinsten Sprungdistanzen ermöglicht.

Stationen aus ganz Europa sind dann auf Frequenzen im, und oberhalb des 15-m Bandes mit großer Feldstärke zu erreichen.

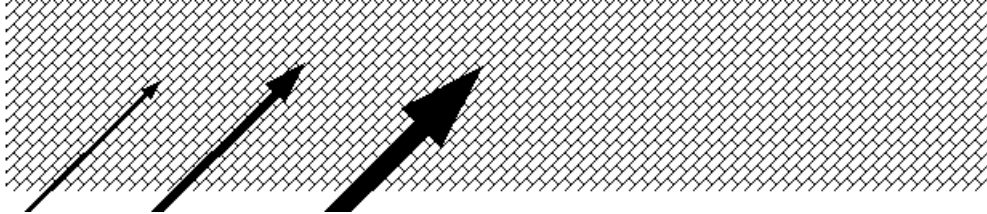
(Es werden aber auch oft auf den niederfrequenten Bändern Sporadic-E Bedingungen beobachtet).

Höhenabhängig : Sporadisch auftretende E-Schicht Verbindungen ermöglichen "short skip".

TI221

Damit ein Signal zur Erde zurückreflektiert wird, müsste bei zunehmender Sendefrequenz die Ionisierung der reflektierenden Schicht

Lösung: höher sein.



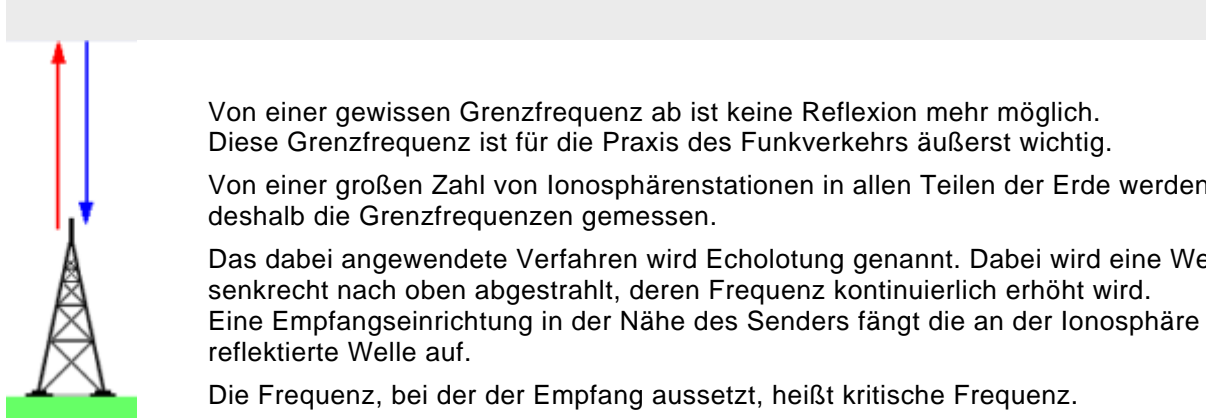
Stellen wir uns die Ionosphäre wie ein Netz vor, das bei höherer Ionisierung immer engmaschiger wird.

Stellen wir uns weiter vor, daß längere Wellen „größere Brocken“ darstellen.

Kleinere „Brocken“ bei höherer Frequenz schlüpfen durch die Maschen, und das tun sie dann nicht mehr, wenn die Maschen zu eng sind.

Damit also ein Signal zur Erde zurückreflektiert wird, müsste bei zunehmender Sendefrequenz die Ionisierung der reflektierenden Schicht tatsächlich höher sein - die Maschen enger sein.

Höhere Ionisierung reflektiert höhere Frequenz.



Aus "Radiowellen" © Der Bundesminister der Verteidigung Führungsstab Bundeswehr

T1223

Die höchste Frequenz, bei der eine zufriedenstellende Kommunikation zwischen zwei Funkstellen im HF-Bereich gewährleistet ist, wird als

Lösung: höchste nutzbare Frequenz bezeichnet (MUF).

Die höchste brauchbare Frequenz (MUF = maximal usable frequency)

Fallen die Wellen nicht senkrecht, sondern schräg in die Ionosphäre ein (bei allen praktischen Funklinien), so ist die Reflexionsgrenze nicht mehr durch die kritische Frequenz, sondern durch die sogenannte Grenzfrequenz gegeben, d. h. die "höchste brauchbare Frequenz".

Die Grenzfrequenz hängt eng mit der kritischen Frequenz zusammen und kann aus ihr und dem Erhebungswinkel errechnet werden.

Sie ist stets größer als die kritische Frequenz.

Aus "Radiowellen" © Der Bundesminister der Verteidigung Führungsstab Bundeswehr

Höchste nutzbare Frequenz (MUF).

TI224 Die MUF für eine Funkstrecke ist

Lösung: die höchste brauchbare Frequenz, bei der sich elektromagnetische Wellen zwischen zwei Orten durch ionosphärische Brechung ausbreiten können.

Die höchste brauchbare Frequenz (MUF = maximal usable frequency)

Fallen die Wellen nicht senkrecht, sondern schräg in die Ionosphäre ein (bei allen praktischen Funklinien), so ist die Reflexionsgrenze nicht mehr durch die kritische Frequenz, sondern durch die sogenannte Grenzfrequenz gegeben, d. h. die "höchste brauchbare Frequenz".

Die Grenzfrequenz hängt eng mit der kritischen Frequenz zusammen und kann aus ihr und dem Erhebungswinkel errechnet werden.

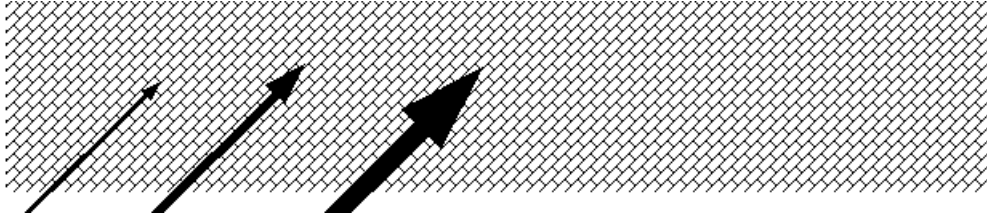
Sie ist stets größer als die kritische Frequenz.

Aus "Radiowellen" © Der Bundesminister der Verteidigung Führungsstab Bundeswehr

Höchste nutzbare Frequenz (MUF). Ionosphärische Brechung im Sinne von Reflexion.

T1225 Eine stärkere Ionisierung der F2-Schicht führt zu

Lösung: einer höheren MUF.



Stellen wir uns die Ionosphäre wie ein Netz vor, das bei höherer Ionisierung immer engmaschiger wird.

Stellen wir uns weiter vor, daß längere Wellen „größere Brocken“ darstellen.

Kleinere „Brocken“ bei höherer Frequenz schlüpfen durch die Maschen, und das tun sie dann nicht mehr, wenn die Maschen zu eng sind.

Damit also ein Signal zur Erde zurückreflektiert wird, müsste bei zunehmender Sendefrequenz die Ionisierung der reflektierenden Schicht tatsächlich höher sein - die Maschen enger sein.

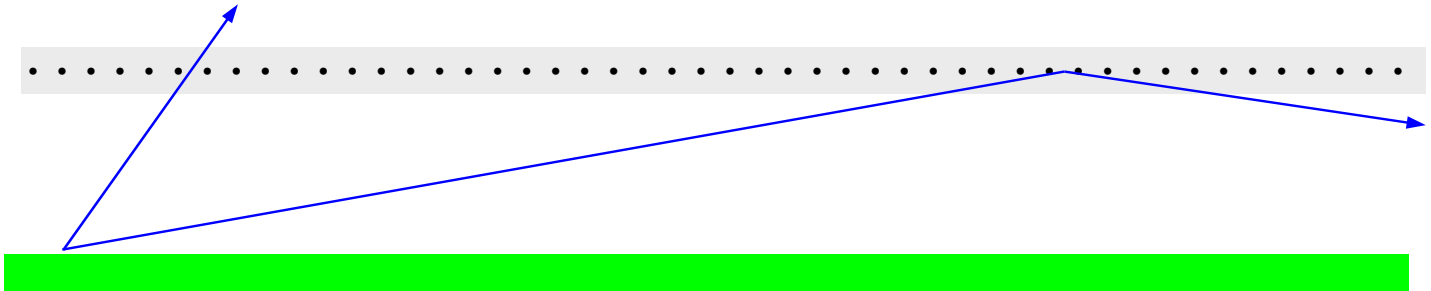
Höhere nutzbare Frequenz (MUF).

T1226

Die höchste brauchbare Frequenz (MUF) für eine Funkstrecke

Lösung:

wird höher als die kritische Grenzfrequenz, wenn der Abstrahlwinkel der Sendeantenne kleiner wird.



Die Ionosphäre sei ein Gitternetz, das uns in der Ferne immer engmaschiger erscheint. Auch unserem Funkstrahl geht es so. Steil nach oben gestrahlt, schlüpft er durch die Maschen. Flach abgestrahlt, wird er abgelenkt wie der flache Stein, den wir über's Wasser hüpfen lassen.

Die höchste nutzbare Frequenz (MUF) wird vom Abstrahlwinkel beeinflusst.

T1227

Wie groß ist die obere brauchbare Frequenz (MUF) und die optimale Frequenz f_{opt} bei Verwendung einer Antenne, die einen Abstrahlwinkel von 45° hat, wenn die kritische Frequenz f_k mit 3 MHz gemessen wurde ?

Lösung: Die MUF liegt bei 4,2 MHz und f_{opt} bei 3,6 MHz.

$$MUF = f_{Krit} / \sinus \text{ des Abstrahlwinkels}$$

$$f_{opt} = MUF \cdot 0,85$$

$$45^\circ \sinus = 45 \text{ [sin]} = 0,70710678$$

$$f_{Krit} \quad 3 \text{ MHz} \div 0,707106... = 4,24264 \text{ MHz}$$

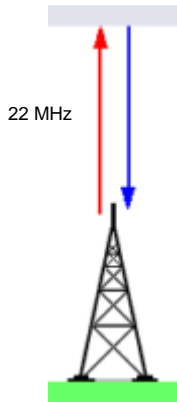
$$f_{opt} = MUF \cdot 0,85$$

$$\text{also} \quad 4,24264 \text{ MHz} \cdot 0,85 = 3,606244 \text{ MHz}$$

Hier kommt die [sin]- Taste zum Einsatz.

T1228 Was bedeutet die Aussage: "Die kritische Frequenz liegt bei 22 MHz" ?

Lösung: Bei Einstrahlung in die Ionosphäre unter einem Winkel von 90° liegt die höchste noch reflektierte Signalfrequenz bei 22 MHz.



$$MUF = f_{\text{Krit}} / \sin \text{ des Abstrahlwinkels}$$

$$\begin{array}{l} 90^\circ \sinus \\ f_{\text{Krit}} \end{array} \quad \begin{array}{l} 90 \text{ [sin]} \\ 22 \text{ MHz} / 1 \end{array} \quad \begin{array}{l} = 1 \\ = 22 \text{ MHz} \end{array}$$

Je höher die Frequenz liegt, desto höher hinauf dringen die Wellen. Von einer gewissen Grenzfrequenz ab ist schließlich keine Reflexion mehr möglich. Diese Grenzfrequenz ist für die Praxis des Funkverkehrs äußerst wichtig.

Von einer großen Zahl von Ionosphärenstationen in allen Teilen der Erde werden deshalb die Grenzfrequenzen gemessen.

Das dabei angewendete Verfahren wird Echolotung genannt. Dabei wird eine Welle senkrecht nach oben abgestrahlt, deren Frequenz kontinuierlich erhöht wird. Eine Empfangseinrichtung in der Nähe des Senders fängt die an der Ionosphäre reflektierte Welle auf.

Die Frequenz, bei der der Empfang aussetzt, heißt kritische Frequenz.

Aus "Radiowellen" © Der Bundesminister der Verteidigung Führungsstab Bundeswehr

Hier kommt die [sin]- Taste zum Einsatz.

TI229 Was bedeutet die Aussage: "Die LUF liegt bei 6 MHz" ?

Lösung: Die niedrigste Frequenz im KW-Bereich, die für Verbindungen über die Raumwelle als noch brauchbar angesehen wird, liegt bei 6 MHz.

Die LUF (lowest usable frequency).

Wellen, die an der F -Schicht reflektiert werden, müssen die darunter liegenden Schichten - D und E - zweimal durchdringen. Dabei werden sie vor allem in der D-Schicht gedämpft.

Zu den Tageszeiten, an denen die Reflexionsstelle der Ionosphäre von der Sonne bestrahlt ist, wird die Feldstärke niedriger sein als zu den Zeiten, an denen diese Stelle Nacht hat, denn in der Nacht verschwinden die dämpfenden Schichten bis auf geringe Reste.

Bei gleichen Eigenschaften der unteren Schichten ist die Dämpfung umso größer, je niedriger die Frequenz ist, d. h. je länger die Wellen sind.

Erniedrigt man also bei einer Funkverbindung kontinuierlich die Wellenlänge, so gelangt man schließlich an eine Grenze, bei der die Empfangsfeldstärke unter den zulässigen Wert sinkt.

Die Frequenz, bei der dieser Fall eintritt, heißt "niedrigste brauchbare Frequenz" oder LUF

Aus "Radiowellen" © Der Bundesminister der Verteidigung Führungsstab Bundeswehr

Lowest Usable Frequency (LUF) = niedrigste brauchbare Frequenz.

TI230 Die LUF für eine Funkstrecke ist

Lösung: die niedrigste brauchbare Frequenz im KW-Bereich, bei der die Verbindung zwischen zwei Orten über die Raumwelle hergestellt werden kann.

Die LUF (lowest usable frequency).

Wellen, die an der F -Schicht reflektiert werden, müssen die darunter liegenden Schichten - D und E - zweimal durchdringen. Dabei werden sie vor allem in der D-Schicht gedämpft.

Zu den Tageszeiten, an denen die Reflexionsstelle der Ionosphäre von der Sonne bestrahlt ist, wird die Feldstärke niedriger sein als zu den Zeiten, an denen diese Stelle Nacht hat, denn in der Nacht verschwinden die dämpfenden Schichten bis auf geringe Reste.

Bei gleichen Eigenschaften der unteren Schichten ist die Dämpfung umso größer, je niedriger die Frequenz ist, d. h. je länger die Wellen sind.

Erniedrigt man also bei einer Funkverbindung kontinuierlich die Wellenlänge, so gelangt man schließlich an eine Grenze, bei der die Empfangsfeldstärke unter den zulässigen Wert sinkt.

Die Frequenz, bei der dieser Fall eintritt, heißt "niedrigste brauchbare Frequenz" oder LUF

Aus "Radiowellen" © Der Bundesminister der Verteidigung Führungsstab Bundeswehr

Lowest Usable Frequency (LUF) = niedrigste brauchbare Frequenz.

TI231 Die Ausbreitungsbedingungen für ein Amateurfunkband werden folgendermaßen beschrieben:
"Das Band ist nur in Zeiten starker Sonnenaktivität für Verbindungen über die Raumwelle brauchbar.
Tagsüber bestehen dann hervorragende DX-Möglichkeiten, auch mit sehr kleiner Sendeleistung.
Die tote Zone beträgt bis zu 4000 km. Der Ausbreitungsweg muss auf der Tagseite erfolgen."
Welches KW-Band wurde hier beschrieben?

Lösung: Das 10-m-Band.

Die Aussage, daß die Tote Zone bis zu 4.000 km beträgt, und auch nur in Zeiten starker Sonnenaktivität, verrät uns, daß das 10-m-Band gemeint sein muß.

Das 10- und das 15-m-Band sind dem 11-jährigen Sonnenfleckenzyklus stark unterworfen.

Das 10-m-Band: **“Tote Zone, Tagseite”** und **“starker Sonnenaktivität”** sind Hinweise.

TI232 Die Ausbreitungsbedingungen für ein Amateurfunkband werden folgendermaßen beschrieben:
"Die Ausbreitungsbedingungen auf diesem Band sind stark von den Sonnenfleckenzyklen abhängig.
Während des Sonnenfleckenmaximums ist das Band fast durchgehend für den DX-Verkehr geöffnet.
Im Sonnenfleckenminimum ist das Band bestenfalls in den Sommermonaten tagsüber und meist nur
kurzzeitig für den DX-Verkehr brauchbar." Welches KW-Band wurde hier beschrieben?

Lösung: Das 15-m-Band.

Die Aussage, daß sowohl in Zeiten starker Sonnenaktivität, als außerdem auch
in den Sommermonaten Funkbetrieb möglich ist, verrät uns, daß das
15-m-Band gemeint sein muß.

Das 10- und das 15-m-Band sind dem 11-jährigen Sonnenfleckenzyklus stark unterworfen.

15-m-Band: **“Die Sommermonate”** und **“kurzzeitig”** sind Hinweise.

T1233 Die Ausbreitungsbedingungen für ein Amateurfunkband werden folgendermaßen beschrieben:

"Fast zu allen Zeiten lässt sich das Band für den Verkehr mit anderen Kontinenten nutzen.

Im Sonnenfleckenminimum ist das Band nur tagsüber und in der Dämmerungsperiode offen.

Die Sprungdistanz liegt zwischen 1000 km im Sonnenfleckenminimum und 400 km im Sonnenfleckenmaximum.

Für Europaverbindungen ist das Band nur während des Sonnenfleckenmaximums im Sommer brauchbar, wenn fast keine tote Zone mehr vorhanden ist." Welches KW-Band wurde hier beschrieben?

Lösung: Das 20-m-Band.

Das Band, welches auch ohne Sonnenaktivität,
"fast zu allen Zeiten" Funkbetrieb zulässt, ist das 20-m-Band.

Das 20-m-Band ist vom 11-jährigen Sonnenfleckenzyklus wenig abhängig.

20-m-Band: **"Fast zu allen Zeiten"** ist der entscheidende Hinweis.

TI234 Die Ausbreitungsbedingungen für ein Amateurfunkband werden folgendermaßen beschrieben:
"In diesem Band ist die Tagesdämpfung durch die D- Schicht noch erheblich. Die Tagesreichweite geht bis zu 1000 km. Die tote Zone beträgt am Tage etwa 100 km. Nachts und während der Wintermonate vergrößert sich die Sprungdistanz mit einem Maximum um Mitternacht. Größte Reichweiten treten auf, wenn sich der gesamte Ausbreitungspfad auf der Nachtseite der Erde befindet."
Welches KW-Band wurde hier beschrieben?

Lösung: Das 40-m-Band.

Das Band, welches u.a. der Tagesdämpfung unterliegt, und nachts Funkbetrieb zulässt, ist das 40-m-Band. Diese Dämpfung stellt einen Verbrauch von Wellenenergie in dem betreffenden Stoff - der D-Schicht - dar.

Das 40-m-Band ist vom 11-jährigen Sonnenfleckenzyklus kaum abhängig.

40-m-Band: **“Tagesdämpfung”** und **“Nachtseite der Erde”** sind Hinweise.

T1235

Die Ausbreitungsbedingungen für ein Amateurfunkband werden folgendermaßen beschrieben:

"Während der Tagesstunden können nur relativ geringe Entfernungen überbrückt werden, weil die Wellen von der D-Schicht stark absorbiert werden. Im Winter sind die Tagesreichweiten größer als im Sommer, maximal etwa 400 km. Nach Sonnenuntergang steigen die Reichweiten wegen des Abbaus der dämpfenden D-Schicht an. Während des Sonnenfleckenminimums ist in den Morgenstunden oft interkontinentaler Funkverkehr möglich. Die Sprungsdistanz kann dabei auf bis zu 1000 km ansteigen."
Welches KW-Band wurde hier beschrieben?

Lösung: Das 80-m-Band.



Das Band, welches stark der Tagesdämpfung unterliegt, ist das 80-m-Band. Diese Dämpfung stellt einen Verbrauch von Wellenenergie in dem betreffenden Stoff dar.

Das 80-m-Band wird vom 11-jährigen Sonnenfleckenzyklus vorwiegend im Winter beeinflusst.

80-m-Band: **“Tagsüber können nur relativ geringe Entfernungen überbrückt werden”**

T1236

Die Ausbreitung der Wellen im 160-m-Band erfolgt tagsüber hauptsächlich

Lösung:

über die Bodenwellen, weil durch die Dämpfung der D-Schicht keine Raumwellen entstehen können.



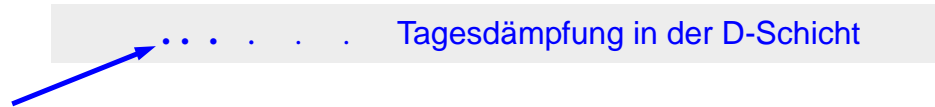
Das Band, welches sehr stark der Tagesdämpfung unterliegt, ist das 160-m-Band. Die Dämpfung stellt einen Verbrauch der Wellenenergie dar.

160-m-Band: **Bodenwellenausbreitung. Dämpfende D-Schicht.**

TI237

Warum sind Signale im 160-, 80- und 40-Meter-Band tagsüber nur schwach und nicht für den weltweiten Funkverkehr geeignet ?

Lösung: Wegen der Tagesdämpfung in der D-Schicht.



Diese Dämpfung stellt einen Verbrauch von Wellenenergie in der D-Schicht dar.

Tagesdämpfung in der D-Schicht.

TI238

Welches der nachstehend aufgeführten Frequenzbänder ist für Aussendungen zwischen Hamburg und München während des Tages am besten geeignet ?

Lösung: 40-m-Band.

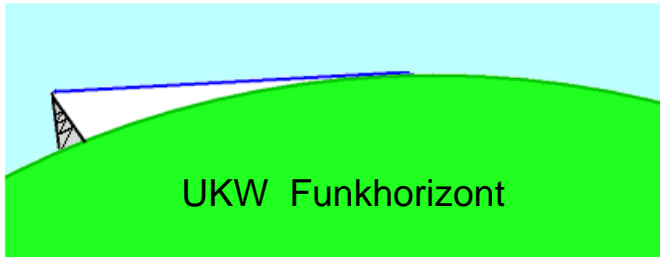


Wegen der kurzen Sprungdistanz von 600 km ist das 40-m-Band gut geeignet.

Hamburg - München tagsüber auf 40m.

TI301 Wie weit etwa reicht der Funkhorizont im UKW- Bereich über den geographischen Horizont hinaus ?

Lösung: Etwa 15 % weiter als der geographische Horizont.



Eine Näherungsformel aus Rothammel:

Die Reichweite in Kilometern errechnet sich für UKW aus:
Wurzel aus Höhe Sender, plus Wurzel aus Höhe Empfänger
(über NN) multipliziert mit 4,13

Beispiel: Höhe Sender sei 100-m, Empfänger ebenfalls 100-m
Wurzel aus beiden, = je 10

$$10 + 10 \quad = \mathbf{20} \quad \cdot \mathbf{4,13} \quad = \mathbf{82,6 \text{ km}}$$

Auch bei UKW folgt die Bodenwelle noch ein wenig der Erdkrümmung.

TI302 Überhorizontverbindungen im UHF/VHF-Bereich
kommen u.a. zustande durch

Lösung: Streuung der Wellen an troposphärischen Bereichen unterschiedlicher Beschaffenheit.

Die Troposphäre in der sich unser Wetter abspielt, verhält sich normalerweise so, daß die Temperatur mit zunehmender Höhe abnimmt.

Es kommt jedoch zeitweise wetterbedingt zu Inversionen, kalte Schichten legen sich z.B. unter wärmere Schichten und ähnlich.

Kalte Schichten haben aber eine größere Dichte als warme.

Und wie in der Optik, werden Strahlen beim Übergang in eine unterschiedliche Dichte gebeugt, ihr Weg wird abgelenkt.

Auf diese Weise werden Ultrakurzwellen bei Inversionswetterlagen so gebeugt, daß unter Umständen Reichweiten von 1000 km und mehr erreicht werden.

Ähnlich wie die Kurzwellen an der Ionosphäre abgelenkt werden, wirkt sich das bei UKW aus, allerdings in Höhen bis etwa 10 km.

TI303 Überhorizontverbindungen im UHF/VHF-Bereich
kommen u.a. zustande durch

Lösung: Brechung und Streuung der Wellen in troposphärischen Bereichen
mit unterschiedlichem Brechungsindex.

Die Troposphäre in der sich unser Wetter abspielt, verhält sich normalerweise so, daß die Temperatur mit zunehmender Höhe abnimmt.

Es kommt jedoch zeitweise wetterbedingt zu Inversionen, kalte Schichten legen sich z.B. unter wärmere Schichten und ähnlich.

Kalte Schichten haben aber eine größere Dichte als warme.

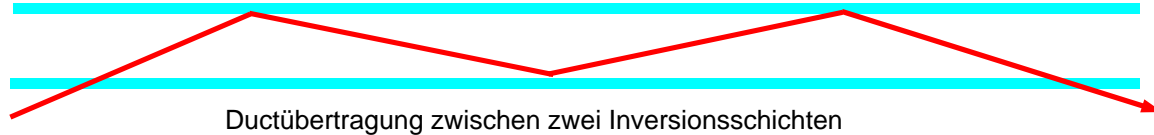
Und wie in der Optik, werden Strahlen beim Übergang in eine unterschiedliche Dichte gebeugt, ihr Weg wird abgelenkt.

Auf diese Weise werden Ultrakurzwellen bei Inversionswetterlagen so gebeugt, daß unter Umständen Reichweiten von 1000 km und mehr erreicht werden.

Ähnlich wie die Kurzwellen an der Ionosphäre abgelenkt werden, wirkt sich das bei UKW aus, allerdings in Höhen bis etwa 10 km.

T1304 Überhorizontverbindungen im UHF / VHF-Bereich
kommen u.a. zustande durch

Lösung: troposphärische Ductübertragung beim Auftreten von Inversionsschichten.



Die Troposphäre in der sich unser Wetter abspielt, verhält sich normalerweise so, daß die Temperatur mit zunehmender Höhe abnimmt.

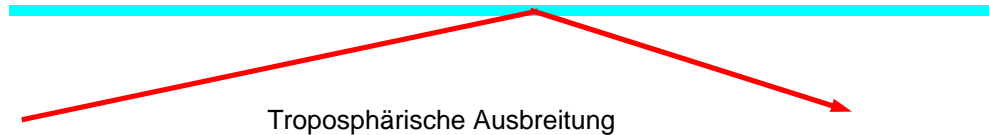
Es kommt jedoch zeitweise wetterbedingt zu Inversionen, kalte Schichten legen sich z.B. unter wärmere Schichten und ähnlich. Kalte Schichten haben aber eine größere Dichte als warme.

Und wie in der Optik, werden Strahlen beim Übergang in eine unterschiedliche Dichte gebeugt, ihr Weg wird abgelenkt.

Auf diese Weise werden Ultrakurzwellen bei Inversionswetterlagen so gebeugt, daß unter Umständen Reichweiten von 1000 km und mehr erreicht werden.

Ähnlich wie die Kurzwellen an der Ionosphäre abgelenkt werden, wirkt sich das bei UKW aus, allerdings in Höhen bis etwa 10 km.

Duct = Gang, Röhre. - Ductübertragung zwischen zwei Inversionsschichten.



Die Troposphäre in der sich unser Wetter abspielt, verhält sich normalerweise so, daß die Temperatur mit zunehmender Höhe abnimmt.

Es kommt jedoch zeitweise wetterbedingt zu Inversionen, kalte Schichten legen sich z.B. unter wärmere Schichten und ähnlich.

Kalte Schichten haben aber eine größere Dichte als warme.

Und wie in der Optik, werden Strahlen beim Übergang in eine unterschiedliche Dichte gebeugt, ihr Weg wird abgelenkt.

Auf diese Weise werden Ultrakurzwellen bei Inversionswetterlagen so gebeugt, daß unter Umständen Reichweiten von 1000 km und mehr erreicht werden.

Ähnlich wie die Kurzwellen an der Ionosphäre abgelenkt werden, wirkt sich das bei UKW aus, allerdings in Höhen bis etwa 10 km.

TI306 Was ist die "Troposphäre"? Die Troposphäre ist

Lösung: Der untere Teil der Atmosphäre, in der die Erscheinungen des Wetters stattfinden.



Die Troposphäre in der sich unser Wetter abspielt, verhält sich normalerweise so, daß die Temperatur mit zunehmender Höhe abnimmt.

Es kommt jedoch zeitweise wetterbedingt zu Inversionen, kalte Schichten legen sich z.B. unter wärmere Schichten und ähnlich.

Kalte Schichten haben aber eine größere Dichte als warme.

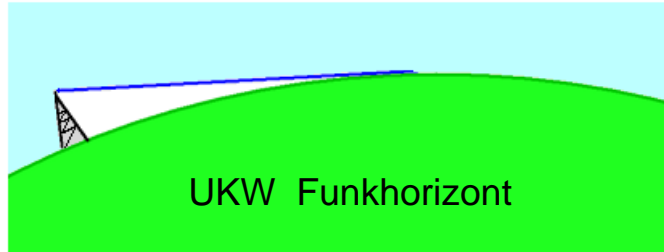
Und wie in der Optik, werden Strahlen beim Übergang in eine unterschiedliche Dichte gebeugt, ihr Weg wird abgelenkt.

Auf diese Weise werden Ultrakurzwellen bei Inversionswetterlagen so gebeugt, daß unter Umständen Reichweiten von 1000 km und mehr erreicht werden.

Ähnlich wie die Kurzwellen an der Ionosphäre abgelenkt werden, wirkt sich das bei UKW aus, allerdings in Höhen bis etwa 10 km.

TI307 Wie wirkt sich die Antennenhöhe auf die Reichweite einer UKW-Verbindung aus?

Lösung: Die Reichweite steigt mit zunehmender Antennenhöhe, weil die optische Sichtweite zunimmt.



Eine Näherungsformel aus Rothammel:

Die Reichweite in Kilometern errechnet sich für UKW aus:
Wurzel aus Höhe Sender, plus Wurzel aus Höhe Empfänger
(über NN) multipliziert mit 4,13

Beispiel: Höhe Sender sei 100-m, Empfänger ebenfalls 100-m
Wurzel aus beiden, = je 10

$$10 + 10 \quad = \mathbf{20} \quad \cdot \quad \mathbf{4,13} \quad = \mathbf{82,6 \text{ km}}$$

Reichweite erhöht, bei Antennenerhöhung.

TI308

Beim Auftreten von Polarlichtern lassen sich auf den Amateurfunkbändern über 30 MHz beträchtliche Überreichweiten erzielen, weil

Lösung: mit dem Polarlicht stark ionisierte Bereiche auftreten, die Reflexionen erzeugen.

Bei Aurora- Bedingungen sind die Töne stark verbrummt.
Es werden deshalb unter anderem gerne CW-Verbindungen benutzt.

Ursache ist das Eindringen geladener, **ionisierter** Teilchen von der Sonne bis in die Atmosphäre.

Man beobachtet bei Aurora Nordlicht-Erscheinungen. - "stark ionisierte Bereiche auftreten".

TI309 Was ist die Ursache für Aurora-Erscheinungen ?

Lösung: Das Eindringen geladener Teilchen von der Sonne in die Atmosphäre.

Bei Aurora- Bedingungen sind die Töne stark verbrummt.
Es werden deshalb unter anderem gerne CW-Verbindungen benutzt.
Ursache ist das Eindringen geladener, **ionisierter** Teilchen
von der Sonne bis in die Atmosphäre.

Teilchen von der Sonne in die Atmosphäre.

TI310 Wie wirkt sich "Aurora" auf die Signalqualität eines Funksignals aus ?

Lösung: CW-Signale haben einen flatternden und verbrumnten Ton.

Bei Aurora- Bedingungen sind die Töne stark verbrummt.
Es werden deshalb unter anderem gerne CW-Verbindungen benutzt.
Ursache ist das Eindringen geladener, **ionisierter** Teilchen
von der Sonne bis in die Atmosphäre.

Flatternder und verbrumnter Ton.

TI311

In welcher Ionosphärischen Schicht treten Auroraerscheinungen auf ?
Sie treten auf in der

Lösung: E-Schicht.

Bei Aurora- Bedingungen sind die Töne stark verbrummt.
Es werden deshalb unter anderem gerne CW-Verbindungen benutzt.
Ursache ist das Eindringen geladener Teilchen
von der Sonne **in die E-Schicht** und in die Atmosphäre.

Auroraerscheinungen in der E-Schicht.

TI312 Welche Betriebsart eignet sich am besten für Auroraverbindungen ?

Lösung: CW.

Bei Aurora- Bedingungen sind die Töne stark verbrummt.
Es werden deshalb unter anderem **CW-Verbindungen** benutzt.

Ursache ist das Eindringen geladener Teilchen
von der Sonne in die E-Schicht und in die Atmosphäre.

CW- Verbindungen. • CW = Morsetelegrafie.

TI313

In welchen Gebieten treten Reflexionen an Nordlichterscheinungen auf ?

Sie treten auf

Lösung: In den Polargebieten.



Das Magnetfeld der Erde ist an den Polen stark gebündelt.

Zusammen mit dem Eindringen elektrisch geladener Moleküle, deren Ursprung die Sonne ist, wirkt sich hier die Ionisation besonders stark aus.

Wer hätte das gedacht ? ... In den Polargebieten.

TI314

Was sind sporadische E-Reflexionen ?

Es sind Reflexionen von Wellen im UKW-Bereich an

Lösung: besonders stark ionisierten Bereichen der E-Schicht.

Überreichweiten können bei Frequenzen zwischen 40 bis über 100 MHz auch durch die Ionosphäre verursacht sein.

In der E-Schicht bilden sich zuweilen Ionenwolken so hoher Trägerdichte, daß von ihnen auch weit über 30 MHz liegende Frequenzen noch reflektiert werden.

Die Häufigkeit dieser Fälle nimmt jedoch mit wachsender Frequenz rasch ab. Sie sind bei 100 MHz bereits außerordentlich selten, kommen aber vor.

Sporadic-E auch manchmal im UKW-Bereich.

TI315 Was verstehen Sie unter dem Begriff "Sporadic E" ? Es ist

Lösung: eine Reflexion an lokal begrenzten Bereichen mit ungewöhnlich hoher Ionisation innerhalb der E-Schicht.

In der E-Schicht bilden sich zuweilen Ionenwolken so hoher Trägerdichte, daß von ihnen unterschiedlichste Frequenzen reflektiert werden.

Die Häufigkeit dieser Fälle nimmt jedoch mit wachsender Frequenz rasch ab. Sie sind bei 100 MHz schon außerordentlich selten.

Sporadic-E - bei ungewöhnlich hoher Ionisation.

TI316 In welcher Region der Erde kommt "Sporadic-E" am häufigsten vor ?

Lösung: In der nördlichen Hemisphäre.

Nordlichterscheinungen sind oft die Ursache.

Im Magnetfeld der Erde werden die Teilchen auf komplizierten Bahnen auf die Nachtseite der Erde gelenkt, und rufen dann mehr oder weniger starke Störungen der Ionosphäre hervor, die meist von Nordlichtern begleitet sind.

Im Polargebiet, d. h. nördlich des 55. bis 60. Breitengrades und im entsprechenden Umkreis des Südpols wird dabei oft die F -Schicht vollkommen zerstört.

Die Veränderungen in der Ionosphäre verursachen erhebliche Schwankungen im Magnetfeld der Erde.

Aus "Radiowellen" © Der Bundesminister der Verteidigung Führungsstab Bundeswehr

Sporadic-E - In der nördlichen Hemisphäre.

TI317 Welche Aussage ist für das Sonnenfleckenmaximum richtig ?

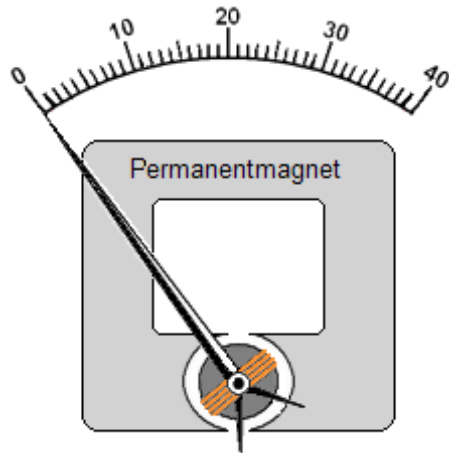
Lösung: Die MUF ist hoch.

Die MUF ist hoch, denn im Sonnenflecken-Maximum ist die Ionosphäre so stark aktiv, daß selbst 2-m-Wellen hin und wieder noch von der Ionosphäre reflektiert werden.

Die MUF = maximal usable frequency = höchste brauchbare Frequenz.

TJ101 Das Prinzip eines Drehspulmessgeräts beruht auf

Lösung: der Wechselwirkung der Kräfte zwischen einem permanentmagnetischen und einem elektromagnetischen Feld.



Bei Drehspulmesswerken dreht sich eine Spule infolge des durchfließenden Meßstromes in einem Dauermagneten aus Magneteisen-Blechen.

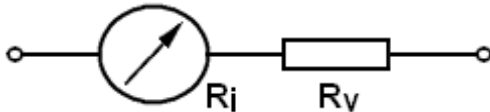
Mit Drehspulinstrumenten können nur Gleichspannungen gemessen werden. Zur Messung von Wechselspannung wird ihnen ein Gleichrichter vorgeschaltet.

Permanentmagnetisch = dauermagnetisch.

TJ102

Das Drehspulmesswerk in der folgenden Schaltung hat einen maximalen Meßstrom $I_m = 100 \mu\text{A}$ und einen Messwerkwiderstand $R_m = 1 \text{ k}\Omega$. $R_v = 499 \text{ k}\Omega$. Welche Gleichspannung muss an die Gesamtschaltung angelegt werden, damit das Messwerk Vollausschlag anzeigt ?

Lösung: 50 Volt.



R_i = Innenwiderstand Meßgerät in Ohm
 R_v = Vorwiderstand in Ohm
 I_m = Strom durch das Meßgerät in Ampere

Nach der Spannung ist gefragt:

Also $U = R_{\text{GES}} \times I$

$$R_{\text{ges}} = R_i \mathbf{1 \text{ k}\Omega} + R_v \mathbf{499 \text{ k}\Omega} = \mathbf{500 \text{ 000 Ohm}}$$

$$U_{\text{ges}} = R \cdot I = \mathbf{500 \text{ 000 Ohm}} \cdot \mathbf{0,000 \text{ 1 A}} = \mathbf{50 \text{ Volt}}$$

In Reihe zur Meßspule ist ein Vorwiderstand in das Meßgerät eingebaut. Grund dafür ist die zu große Empfindlichkeit der Meßspule, die aus sehr feinem Draht gefertigt ist.

Ohne den Vorwiderstand hätte das Meßgerät schon bei 0,1 V Vollausschlag.

R_i und R_v bilden deshalb einen Spannungsteiler.

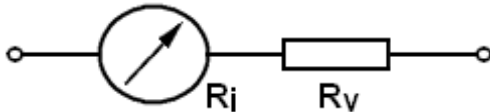
Am Innenwiderstand (R_i) fällt 0,1V ab, und am Vorwiderstand die restlichen 49,9V.

$$U = R_{\text{GES}} \times I_{\text{MESSWERK}}$$

TJ103

Das Drehspulmesswerk in der folgenden Schaltung hat einen maximalen Meßstrom $I_m = 0,3 \text{ mA}$ und einen Meßwerkwiderstand $R_m = 300 \ \Omega$. $R_v = 9,7 \text{ k}\Omega$. Welche Gleichspannung muss an die Gesamtschaltung angelegt werden, damit das Messwerk Vollausschlag anzeigt ?

Lösung: 3 Volt.



R_i = Innenwiderstand Meßgerät in Ohm
 R_v = Vorwiderstand in Ohm
 I_m = Strom durch das Meßgerät in Ampere

Nach der Spannung ist gefragt:

Also $U = R_{GES} \times I$

$$R_{ges} = R_m \text{ 300 Ohm} + R_v \text{ 9700 Ohm} = \text{10 000 Ohm}$$

$$U_{ges} = R \cdot I = \text{10 000 Ohm} \cdot \text{0,000 3 A} = \text{3 Volt}$$

In Reihe zur Meßspule ist ein Vorwiderstand in das Meßgerät eingebaut. Grund dafür ist die zu große Empfindlichkeit der Meßspule, die aus sehr feinem Draht gefertigt ist.

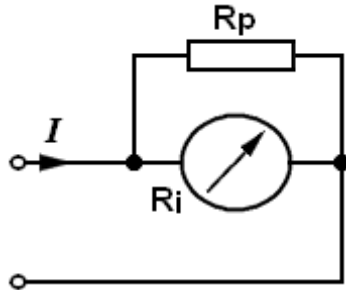
Ohne den Vorwiderstand hätte das Meßgerät schon bei 0,09 V Vollausschlag. R_i und R_v bilden deshalb einen Spannungsteiler. Am Innenwiderstand (R_i) fällt 0,09V ab, und am Vorwiderstand (R_v) die restlichen 2,91V.

Spannungsteiler mit R_i und R_v .

TJ104

Das Drehspulmesswerk in der folgenden Schaltung hat einen maximalen Meßstrom $I_m = 100 \mu\text{A}$ und einen Meßwerkwiderstand $R_m = 1 \text{ k}\Omega$. Wie groß muss R_p gewählt werden, damit das Messwerk in der Gesamtschaltung bei $I = 100 \text{ mA}$ Vollausschlag anzeigt ?

Lösung: 1 Ohm.



$$R_p = \frac{R_i}{I_{ges} - I_m}$$

R_i = Meßgerätewiderstand in Ohm

I_m = Meßgerätestrom in Ampere

I_p = Strom durch Parallelwiderstand in Ampere

R_p = Nebenwiderstand in Ohm

Nach dem Parallelwiderstand ist gefragt: $R_p = U / I$

$$U_{mess} = R \cdot I = 1000 \text{ Ohm} \cdot 0,0001 \text{ A} = 0,1 \text{ Volt}$$

$$R_{par} = U / I = 0,1 \text{ V} / 0,1 \text{ A} = 1 \text{ Ohm}$$

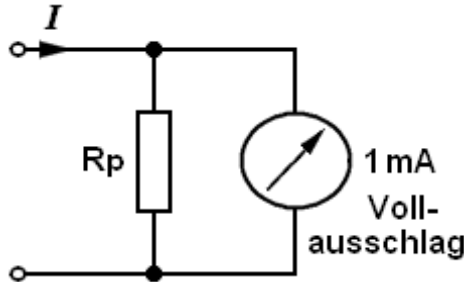
Der niederohmige Nebenwiderstand R_p verbraucht den Strom, der über dem Meßwerkstrom liegt.

Stromteiler mit R_i und parallel dazu R_p . (R_i = Meßspulen bzw. Meßgeräte-Innenwiderstand).

TJ105

Wenn bei dieser Meßschaltung $I = 1 \text{ A}$ zu einem Vollausschlag des Instruments führt, beträgt der Strom durch R_p

Lösung: 0,999 A.



$$I_P = I_{ges} - I_{mess}$$

I_m = Meßgerätestrom in Ampere

I_p = Strom durch Parallelwiderstand in Ampere

R_p = Nebenwiderstand in Ohm

Der Teilstrom I_p durch den Widerstand R_p ist gefragt:

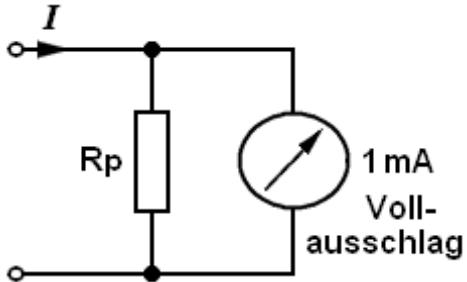
Gesamtstrom = **1 000** milli-Amp,
davon Teilstrom durchs Meßwerk = **1** mA
dann fließt durch R_p = **999** mA

Stromteiler mit R_i parallel zu R_p .

TJ106

Wie groß muss R_p bei der folgenden Schaltung gewählt werden, wenn $I = 1\text{ A}$ zum Vollausschlag des Instruments mit $300\ \Omega$ Innenwiderstand führen soll ?

Lösung: $0,3\ \Omega$.



$$R_p = \frac{R_i}{I_{ges} - I_m}$$

R_i = Meßgerätewiderstand in Ohm

I_m = Meßgerätestrom in Ampere

I_p = Strom durch Parallelwiderstand in Ampere

R_p = Nebenwiderstand in Ohm

Der Widerstand R_p ist gefragt:

Bekannt: Meßgerätestrom = 1mA, Innenwiderstand 300 Ohm.

$$\begin{array}{l} \text{Gesamtstrom} \\ R_p = \end{array} \quad \begin{array}{l} \\ 300\ \text{Ohm} \div 1\ 000\ \text{mA} \end{array} \quad \begin{array}{l} = 1\ 000\ \text{mA} \\ = 0,3\ \text{Ohm} \end{array}$$

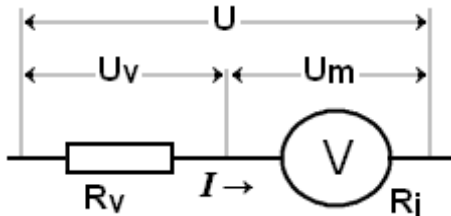
Der niederohmige Nebenwiderstand R_p verbraucht den Strom, der über dem Meßwerkstrom liegt.

Stromteiler mit R_m und parallel dazu R_p .

TJ107

Durch ein Einbauminstrument mit einem Messbereich von 2 V, fließt bei Vollausschlag ein Strom von 2 mA. Das Instrument soll mit einem Vorwiderstand auf einen Messbereich von 20 V Endausschlag erweitert werden. Wie groß ist der Widerstandswert R_v und die Belastung P_v des Vorwiderstandes ?

Lösung: $R_v = 9 \text{ k}\Omega$, $P_v = 36 \text{ mW}$.



$$\text{Innenwiderstand: } R_i = U / I$$

$$2 \text{ V geteilt durch } 0,002 \text{ A} = 1000 \text{ Ohm}$$

$$\text{Am Vorwiderstand fällt ab } 20 - 2 \text{ V} = 18 \text{ Volt}$$

$$\text{Vorwiderstand: } R = U / I$$

$$R_{\text{vor}} = 18 \text{ V geteilt durch } 0,002 \text{ A} = 9000 \text{ Ohm}$$

$$\text{Belastung: } P_v = U^2 / R$$

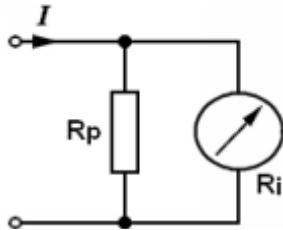
$$18^2 = 324 ; 324 \div 9000 \text{ Ohm} = 0,036 \text{ Watt}$$

Der Widerstandswert R_v und die Belastung P_v ist gefragt.

TJ108

Der Meßbereich eines Amperemeters mit dem Innenwiderstand R_i soll um den Faktor 5 erweitert werden.
Durch welche Maßnahmen ist dies erreichbar ?

Lösung: Durch Parallelschaltung $R_p = \frac{1}{4} \cdot R_i$.



Der Meßbereich soll um den (Strom) Faktor 5 erweitert werden.

Ein Teil davon fließt dann durch das Meßgerät,
und 4 Teile durch den Widerstand.

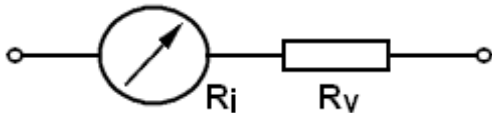
Der Widerstand muß deshalb 4 mal kleiner sein als der Innenwiderstand,
weil durch ihn der vierfache Strom fließen soll :

$$\text{Parallelwiderstand } R_p = \frac{1}{4} \times \text{Innenwiderstand } R_i$$

Ein Teil fließt durch das Meßgerät, - 4 Teile durch den Widerstand.

TJ109 Der Messbereich eines Voltmeters mit dem Innenwiderstand R_i soll um den Faktor 8 erweitert werden.
Durch welche Maßnahmen kann dies erreicht werden ?

Lösung: Durch Reihenschaltung mit $R_v = 7 \cdot R_i$.



Ein Teil der Spannung fällt am Meßgerät ab,
und 7 Teile an einem Vorwiderstand.

Seine Größe muß das 7-fache des Innenwiderstandes sein.

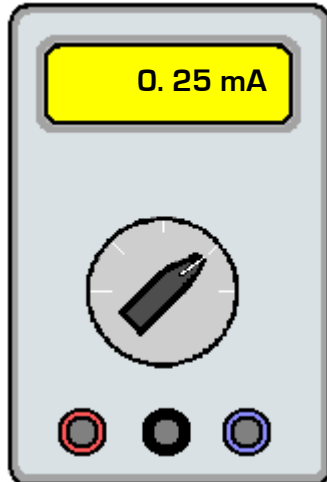
Vorwiderstand $R_v = 7 \times$ Innenwiderstand R_i

Ein Teil Meßgerät, - 7 Teile Vorwiderstand.

TJ110

Ein Vielfachmessgerät hat in den Wechselspannungsbereichen die Empfindlichkeit $4 \text{ k}\Omega / \text{V}$.
Wie groß ist der Strom durch das Messgerät bei Vollausschlag im 10-V-Bereich ?

Lösung: 0,25 mA.



Zwei Werte sind uns vorgegeben: **4 kOhm pro Volt**.
Und das Multimeter ist auf den **10V-Bereich** eingestellt.

Strom durch das Meßgerät =
$$I = U / R = 1 \text{ v} / 4000 \text{ Ohm} = 0,000 25 \text{ Amp.}$$

Für 10 Volt ist der Meßgerätevorwiderstand erhöht:
$$10 \text{ v} / 40 000 \text{ Ohm} = 0,000 25 \text{ Amp} = 0,25 \text{ mA}$$

Man achte darauf: $4 \text{ k}\Omega / \text{V}$ - heißt
4 Kilo-Ohm pro (oder je) 1Volt.

4 Kiloohm pro 1 Volt sind im 10V-Bereich = 40 Kiloohm.

TJ111 Mit welchem Strom zeigt ein 20-k Ω / V-Instrument Vollausschlag?

Lösung: 50 μ A.



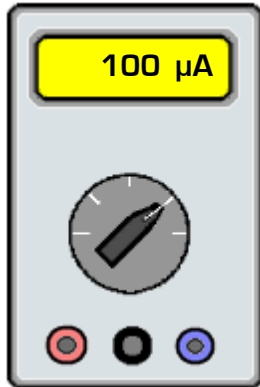
Zwei Werte sind gegeben: je 1 Volt = 20 k Ω .

$$\text{Strom durch das Meßgerät} = \\ I = U / R = 1 \text{ V} / 20\,000 \text{ Ohm} = 0,000\,050 \text{ Amp.}$$

20 Kiloohm pro Volt.

TJ112 Ein Messgerät hat einen Kennwiderstand von $10 \text{ k}\Omega / \text{V}$.
Für 1 Volt Vollausschlag liegt die Stromaufnahme bei

Lösung: $100 \mu\text{A}$.



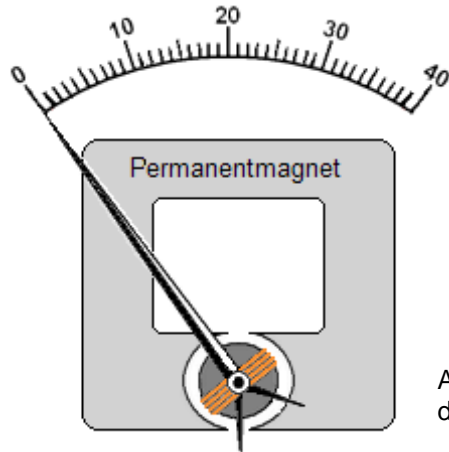
Zwei Werte sind uns vorgegeben: 1 Volt , 10 kOhm.

Strom durch das Meßgerät =
$$I = U / R = 1 \text{ v} / 10\,000 \text{ Ohm} = 0,0001 \text{ Amp.}$$

10 Kiloohm pro Volt.

TJ113 Die Auflösung eines Messinstrumentes entspricht

Lösung: der kleinsten Einteilung der Anzeige.

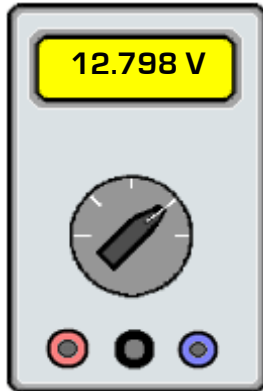


Angenommen die 40 am Skalenende des Bildes sind Milliampere, dann ist die Auflösung = 1 mA pro Einteilung.

Kleinste Einteilung der Anzeige.

TJ114 Welches dieser Messgeräte verfügt normalerweise über die höchste Genauigkeit bei Spannungsmessungen ?

Lösung: Digitalvoltmeter.



Digitalvoltmeter haben eine höhere Auflösung als andere Meßgeräte. Wie hier gezeigt, bis mehrere Stellen hinter dem Komma.

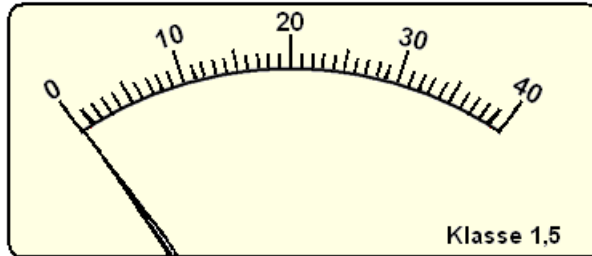
Ihre hohe Genauigkeit verdanken sie der Quarzsteuerung, und der Tatsache, daß keine Meßfehler durch bewegte Meßwerkteile entstehen.

- > **Interferenzwellenmesser messen keine Spannung**
- > **Digitaloszilloskop mißt Kurvenformen**
- > **entweder Elektronisches, oder Analog Watt denn ?**

Genauere Digitalvoltmeter.

TJ115 Ein Drehspulmessgerät hat meistens eine Genauigkeit von

Lösung: ca. 1,5 % vom Endausschlag.



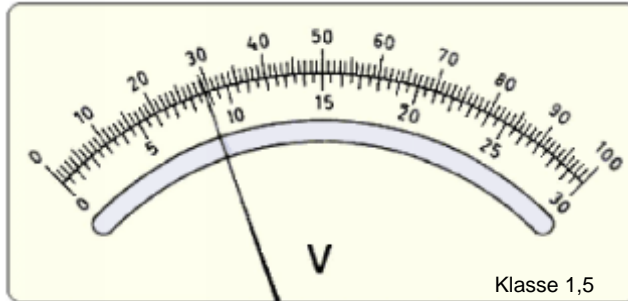
Auf dem Skalenblatt ist das zumeist auch vermerkt.
Dort ist dann zu lesen: **Klasse 1,5**

Ein Drehspulmessgerät hat zumeist 1,5 % Genauigkeit vom Endausschlag.

TJ116

Welche Spannung wird bei dem folgenden Meßinstrument angezeigt, wenn dessen Meßbereich auf 10 V eingestellt ist ?

Lösung: 2,93 V.



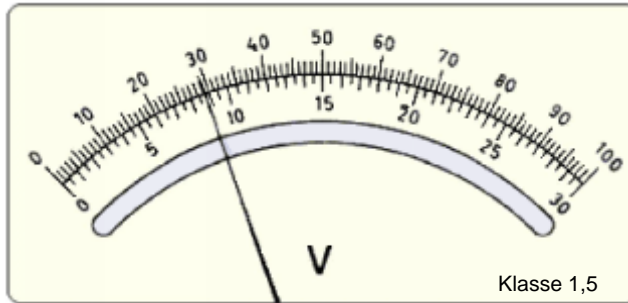
2,93 V - weil alle Zahlenangaben auf der oberen 100 V Skala durch 10 zu teilen sind.

Voltmeter mit Bereichs-Umschaltung • Hier eingestellt auf den 10 Volt- Bereich.

TJ117

Welche Spannung wird bei dem folgenden Meßinstrument angezeigt, wenn dessen Meßbereich auf 300 V eingestellt ist ?

Lösung: 88 V.



Alle Zahlenangaben auf der unteren Skala sind in diesem Fall zu verzehnfachen. (Mal 10 Volt).

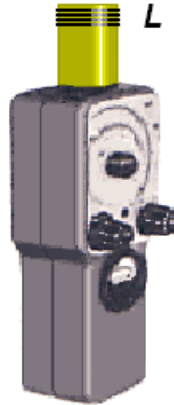
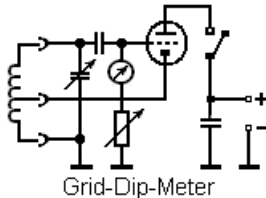
Zeiger auf 8,8 V multipliziert mit 10 = **88 V**.

Meßbereichumschaltung auf den 300 V- Bereich.

TJ201

Ein Dipmeter ist beispielsweise

Lösung: ein abstimmbarer Oszillator mit Drehspulmesswerk, das anzeigt, wenn dem Oszillator durch einen angekoppelten Schwingkreis bei einer Frequenz Energie entzogen oder zugeführt wird.



Ein Frequenzmesser zum Ermitteln der Frequenz z.B. von Schwingkreisen.

Es ist ein durchstimmbarer HF-Generator.

Der zu messende Schwingkreis wird lose mit der Steckspule **L** des Dipmeters gekoppelt.

Er entzieht dem Schwingkreis des Dipmeters Energie, was bei Resonanz mit einem Rückgang (**Dip**) des Anzeigeinstruments angezeigt wird.

Grid = Gitter, Gitterstrom-Anzeigegerät.

Die Anzeige-Genauigkeit ist ca. 10%

Ein Dipmeter ist ein Oszillator • Dippen - wie in der Seefahrt das Flagge dippen.

TJ202 Das Drehspulmesswerk eines Dipmeters

Lösung: liefert eine Aussage über die Schwingkreisamplitude im Oszillator.



Ein Frequenzmesser zum Ermitteln der Frequenz, z.B. von Schwingkreisen, Antennen usw.

Es ist ein durchstimmbarer HF-Generator.

Der zu messende Schwingkreis wird lose mit der Steckspule **L** des Dipmeters gekoppelt.

Er entzieht dem Schwingkreis des Dipmeters bei Resonanz Energie, was mit einem Rückgang (**Dip**) des Anzeige-Instruments angezeigt wird.

Die Anzeige-Genauigkeit ist ca. 10%

Schwingkreisamplitude im Oszillator.

TJ203 Wozu wird ein Dipmeter beispielsweise verwendet ?

Lösung: Zur Prüfung der Schwingkreisresonanz in Sendern und Empfängern.



Ein Frequenzmesser zum Ermitteln der Frequenz,
z.B. von Schwingkreisen, Antennen usw.

Es ist ein durchstimmbarer HF-Generator.

Der zu messende Schwingkreis wird lose mit der Steckspule **L**
des Dipmeters gekoppelt.

Er entzieht dem Schwingkreis des Dipmeters bei Resonanz
Energie, was mit einem Rückgang (**Dip**) des Anzeige-Instruments
angezeigt wird.

Die Anzeige-Genauigkeit ist ca. 10%

Schwingkreisresonanz in Sendern und Empfängern.

TJ204 Wozu wird ein Dipmeter beispielsweise verwendet ?

Lösung: Zur Feststellung der Resonanzfrequenz von Schwingkreisen.



Ein Frequenzmesser zum Ermitteln der Frequenz,
z.B. von Schwingkreisen, Antennen usw.

Es ist ein durchstimmbarer HF-Generator.

Der zu messende Schwingkreis wird lose mit der Steckspule **L**
des Dipmeters gekoppelt.

Er entzieht dem Schwingkreis des Dipmeters bei Resonanz
Energie, was mit einem Rückgang (**Dip**) des Anzeige-Instruments
angezeigt wird.

Die Anzeige-Genauigkeit ist ca. 10%

Resonanzfrequenz von Schwingkreisen.

TJ205 Wozu wird ein Dipmeter beispielsweise verwendet ?

Lösung: Zur Feststellung der Schwingfrequenz und des Funktionierens eines Oszillators.



Ein Frequenzmesser zum Ermitteln der Frequenz,
z.B. von Schwingkreisen, Antennen usw.

Es ist ein durchstimmbarer HF-Generator.

Der zu messende Schwingkreis wird lose mit der Steckspule **L**
des Dipmeters gekoppelt.

Er entzieht dem Schwingkreis des Dipmeters bei Resonanz
Energie, was mit einem Rückgang (**Dip**) des Anzeige-Instruments
angezeigt wird.

Die Anzeige-Genauigkeit ist ca. 10%

TJ206 Ein Dip-Meter hat normalerweise eine Genauigkeit von etwa

Lösung: 10 %.



Ein Frequenzmesser zum Ermitteln der Frequenz,
z.B. von Schwingkreisen, Antennen usw.

Es ist ein durchstimmbarer HF-Generator.

Der zu messende Schwingkreis wird lose mit der Steckspule **L**
des Dipmeters gekoppelt.

Er entzieht dem Schwingkreis des Dipmeters bei Resonanz
Energie, was mit einem Rückgang (**Dip**) des Anzeige-Instruments
angezeigt wird.

Die Anzeige-Genauigkeit ist ca. 10%

Anzeige-Genauigkeit ist ca. 10%.

TJ207

Um wie viele Kilohertz kann die Frequenz abweichen, wenn mit einem Dipmeter eine Resonanzfrequenz von 7,1 MHz gemessen wurde und die Messgenauigkeit mit $\pm 3\%$ angenommen wird ?

Lösung: ± 213 kHz.



$$\text{Meßfehler} = f \div 100 \cdot 3\%$$

$$7100\ 000 \quad = 100\ \%$$

$$7100\ 00 \quad = 10\ \%$$

$$\mathbf{71\ 000} \quad = \mathbf{1\ \%}$$

$$\mathbf{71\ 000\ Hz} \times \mathbf{3} \quad = \quad \mathbf{\pm 213\ kHz}$$

Anzeige-Genauigkeit $\pm 3\%$.

TJ208

Um wie viele Kilohertz kann die Frequenz abweichen, wenn mit einem Dipmeter eine Resonanzfrequenz von 4,5 MHz gemessen wurde und die Messgenauigkeit mit $\pm 3\%$ angenommen wird ?

Lösung: ± 135 kHz.



$$\text{Meßfehler} = f \div 100 \cdot 3\%$$

$$4\,500\,000 \text{ Hz} \div 100\% = 45\,000$$

$$45\,000 \text{ Hz} \cdot 3\% = \pm 135\,000 \text{ Hz}$$

Anzeige-Genauigkeit $\pm 3\%$. • Mit höherer Frequenz sinkt aber die Genauigkeit.

TJ209

Mit einem Dipmeter soll auf indirektem Wege eine Induktivität gemessen werden.
Die Spule wurde zu einem Kondensator von 220 pF parallelgeschaltet und bei 4,5 MHz Resonanz festgestellt. Welche Induktivität hat die Spule ?

Lösung: 5,7 µH.



$$Spule = 1 \div (\omega^2 \cdot C)$$

$$\omega = 2 \cdot \pi \cdot f$$

Taschenrechner	> Eingabe	= Ausgabe
$2 \cdot \pi$	$> \pi \cdot 2$	$= 6,28318...$
$2 \cdot \pi \cdot f$	$> 6,28318... \times 4,5 \text{ MHz}$	$= 28274333$
$2 \cdot \pi \cdot f^2$	$> 28274333 \times 28274333$	$= 7,9 \wedge^{14}$
$2 \cdot \pi \cdot f^2 \cdot C$	$> 7,9 \wedge^{14} \times 220 \wedge^{-12}$	$= 175876,3$
Spule	$> 1 \div 175876,3$	$= 5,685 \wedge^{-6}$ $= 5,7 \mu\text{H}$

Schritt für Schritt- Berechnung: Die ersten 3 Zeilen berechnen alles bis Omega zum Quadrat $(2 \cdot \pi \cdot f)^2$, dann kommt der Kondensator mit $220 \wedge^{-12}$ Farad hinzu. Im letzten Schritt wird die in der Formel am Anfang stehende Operation abgearbeitet: Der Kehrwert ($1 \div$) gebildet.

Bei ^ ist es die [EXP] - Taste.

TJ210

Mit einem Dipmeter soll auf indirektem Wege eine Induktivität gemessen werden. Die Spule wurde zu einem Kondensator von 330 pF parallelgeschaltet und bei 5,5 MHz Resonanz festgestellt. Welche Induktivität hat die Spule ?

Lösung: 2,5 µH.



$$Spule = 1 \div (\omega^2 \cdot C)$$

$$\omega = 2 \cdot \pi \cdot f$$

<i>Taschenrechner</i>	<i>> Eingabe</i>	<i>= Ausgabe</i>
$2 \cdot \pi$	$> \pi \cdot 2$	$= 6,28318\dots$
$2 \cdot \pi \cdot f$	$> 6,28318\dots \times 5,5 \text{ MHz}$	$= 345575$
$2 \cdot \pi \cdot f^2$	$> 345575 \times 345575$	$= 1,1942 \wedge^{15}$
$2 \cdot \pi \cdot f^2 \cdot C$	$> 1,1942 \wedge^{15} \times 330 \wedge^{-12}$	$= 394093,3$
<i>Spule</i>	$> 1 \div 394093,3$	$= 2,5374 \wedge^{-6}$
		$= 2,5 \mu\text{H}$

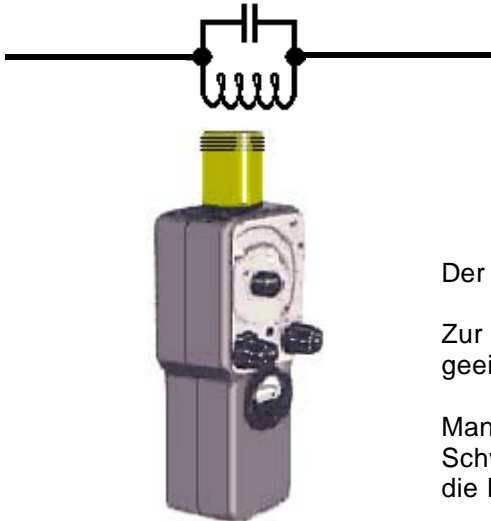
Schritt für Schritt- Berechnung: Die ersten 3 Zeilen berechnen alles bis Omega zum Quadrat $(2 \cdot \pi \cdot f)^2$, dann kommt der Kondensator mit $330 \wedge^{-12}$ Farad hinzu. Im letzten Schritt wird die in der Formel am Anfang stehende Operation abgearbeitet: Der Kehrwert ($1 \div$) gebildet.

Bei ^ ist es die [EXP] - Taste.

TJ211

Welches dieser Meßgeräte ist für die Ermittlung der Resonanzfrequenz eines Traps, das für einen Dipol genutzt werden soll, am besten geeignet ?

Lösung: Dipmeter.



Der Trap eines Mehrband-Dipols ist ein Schwingkreis.

Zur Feststellung der Resonanzfrequenz ist also ein Dip-Meter das geeignete Meßmittel.

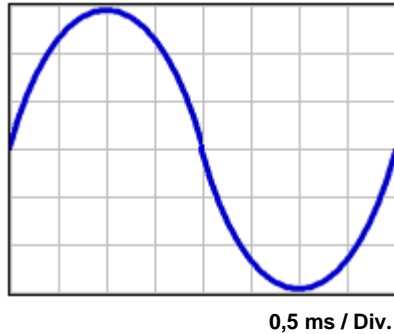
Man koppelt die Dipmeter-Spule lose mit dem Trap-Schwingkreis, und sucht mit der Abstimmung des Dipmeters die Resonanzfrequenz des Traps.

Traps - und sogar die Resonanzfrequenz eines Antennendrahtes läßt sich feststellen.

TJ301

Die Zeitbasis eines Oszillografen ist so eingestellt, dass ein Skalenteil 0,5 ms entspricht. Welche Frequenz hat die angelegte Spannung ?

Lösung: 250 Hz.



Die Sinuskurve erstreckt sich von links nach rechts über 8 Skalenteile (Div.)
von je 0,5 ms = 4 ms.

Frequenz = f in Hz, t = Zeit in s.

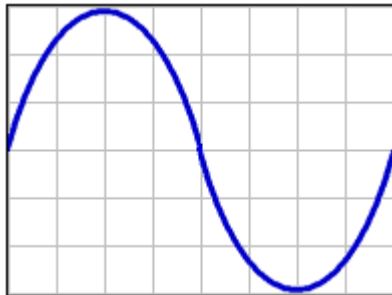
Nach der Formel $f = 1 / t$ rechnen wir:
1 geteilt durch 0,004 s = **250 Hertz**

Div.= Division (Abteilung) - Die Zeit ist stets als horizontaler Ablauf aufgezeichnet. (Zeitachse).

TJ302

Die Zeitbasis eines Oszillografen ist so eingestellt, dass ein Skalenteil 0,5 ms entspricht.
Welche Periodendauer hat die angelegte Spannung ?

Lösung: 4 ms.



0,5 ms / Div.

Die Sinuskurve erstreckt sich von links nach rechts über 8 Skalenteile von je 0,5 ms

$$8 \times 0,5 \text{ ms} = \mathbf{4 \text{ ms.}}$$

Da hier nach Periodendauer gefragt ist, mußte nur abgezählt werden.

Die Zeit ist als horizontaler Ablauf aufgezeichnet. (als X-Achse = Zeitachse).

TJ303

Um auf dem Bildschirm eines Oszilloskops ein stehendes Bild statt durchlaufender Wellenzüge zu erhalten, muss das Oszilloskop

Lösung: eine Triggereinrichtung haben.



Triggern ist das Synchronisieren der Horizontalablenkung des Oszilloskops mit dem Meßsignal.

Die Amplitude des Meßsignals gibt sozusagen den „Startschuß“ für den Beginn der Abbildung einer Periode.

von triggern (englisch = auslösen).

TJ304 Welches Gerät kann für die Prüfung einer Signalform verwendet werden ?

Lösung: Oszilloskop.



Resonanzwellenmesser, Frequenzzähler
und Dip-Meter können überhaupt keine
Signalformen wiedergeben.

Das Oszilloskop kann das !

Das Oszilloskop kann Signalformen darstellen.

TJ305 Welches dieser Geräte wird für die Anzeige von NF-Verzerrungen verwendet ?

Lösung: Ein Oszilloskop.

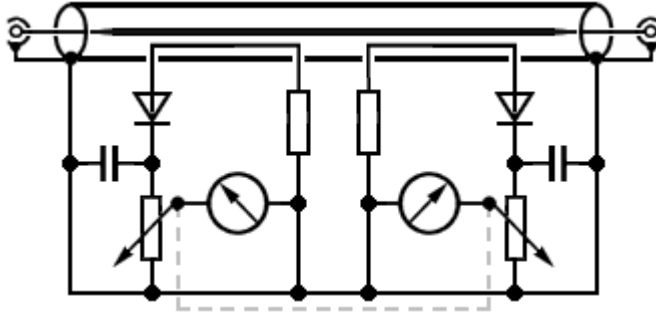


Das Oszilloskop kann Signalformen anzeigen!
Bei Verzerrungen interessiert nur die Form des Signals.

Das Oszilloskop kann u.a. NF-Verzerrungen darstellen.

TJ401 Bei dieser Schaltung handelt es sich um

Lösung: ein Reflektometer.



Reflektometer oder Stehwellen-Meßgerät.

Gemessen wird damit die Anpassung : Eingefügt zwischen Senderausgang und Antenne wird hin- und rücklaufende Welle erfasst.

Der Meßvorgang: Der Sender wird eingeschaltet.

Das Doppelpotentiometer wird so eingestellt, daß das μA -Meter für den Vorlaufwert (rechts) Vollausschlag anzeigt. • Damit ist das Gerät 'geeicht', und zeigt am linken Messinstrument den richtigen Rücklaufwert an.

Das linke μA -Meter zeigt hier keinen Rücklauf an, was ein SWR von 1 bedeutet = optimale Anpassung.

Weitere Bezeichnungen sind :

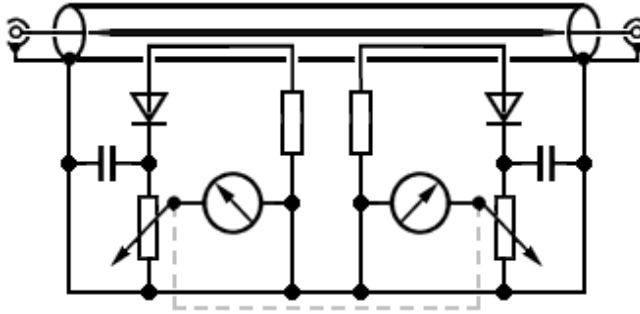
SWR-Meter, Stehwellen-Meßbrücke oder VSWR-Brücke.

Gleiche Bezeichnungen: Stehwellenmeßgerät, Reflektometer, SWR- Meter, Stehwellen- Meßbrücke.

TJ402

Für welchen Zweck wird eine Stehwellenmessbrücke verwendet ?
Sie wird verwendet

Lösung: Zur Überprüfung der Anpassung.



Reflektometer oder Stehwellen-Meßgerät.

Gemessen wird damit die Anpassung : Eingefügt zwischen Senderausgang und Antenne wird hin- und rücklaufende Welle erfasst.

Der Meßvorgang: Der Sender wird eingeschaltet.

Das Doppelpotentiometer wird so eingestellt, daß das μA -Meter für den Vorlaufwert (rechts) Vollausschlag anzeigt. • Damit ist das Gerät 'geeicht', und zeigt am linken Messinstrument den richtigen Rücklaufwert an.

Das linke μA -Meter zeigt hier keinen Rücklauf an, was ein SWR von 1 bedeutet = optimale Anpassung.

Weitere Bezeichnungen sind :

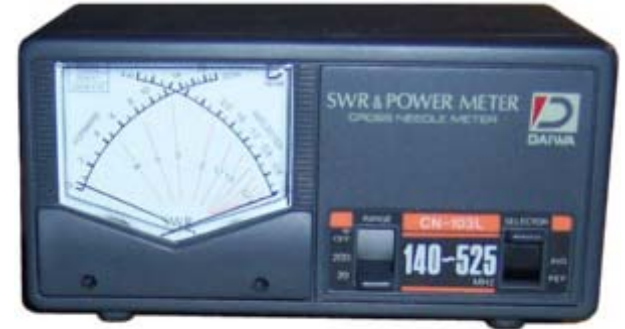
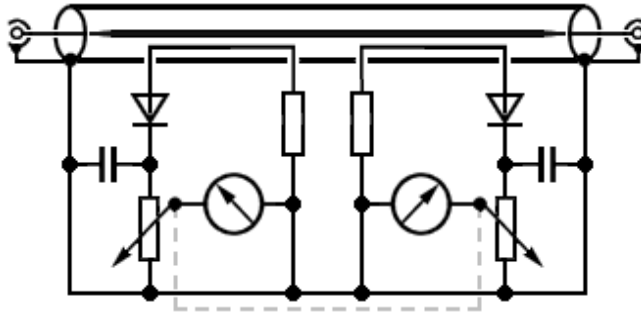
SWR-Meter, Stehwellen-Meßbrücke oder VSWR-Brücke.

Alles das Gleiche : Stehwellenmeßgerät, Reflektometer, SWR- Meter, Stehwellen- Meßbrücke.

TJ403

Ein Stehwellenmessgerät misst bei einer HF-Leitung im Grunde

Lösung: die Summen der Spannungen die kapazitiv und induktiv bei einer Koppelschleife einkoppeln.



Reflektometer oder Stehwellen-Meßgerät.

Gemessen wird damit die Anpassung : Eingefügt zwischen Senderausgang und Antenne wird hin- und rücklaufende Welle erfasst.

Der Meßvorgang: Der Sender wird eingeschaltet.

Das Doppelpotentiometer wird so eingestellt, daß das μ A-Meter für den Vorlaufwert (rechts) Vollausschlag anzeigt. • Damit ist das Gerät 'geeicht', und zeigt am linken Messinstrument den richtigen Rücklaufwert an.

Das linke μ A-Meter zeigt hier keinen Rücklauf an, was ein SWR von 1 bedeutet = optimale Anpassung.

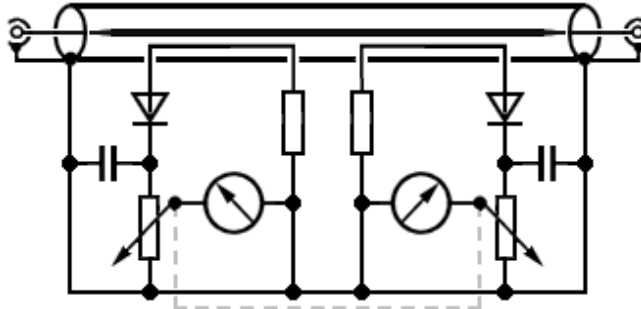
Das Foto zeigt ein SWR-Meter, das hin- und rücklaufendes Signal gleichzeitig anzeigt. Das Stehwellenverhältnis ist direkt auf dem Skalenblatt abzulesen.

Alles das Gleiche : Stehwellenmeßgerät, Reflektometer, SWR- Meter, Stehwellen- Meßbrücke.

TJ404

Ein Stehwellenmessgerät wird in ein ideal angepasstes Sender- / Antennensystem eingeschleift.
Das Messgerät sollte

Lösung: ein Stehwellenverhältnis von 1 anzeigen.



Reflektometer oder Stehwellen-Meßgerät.

Gemessen wird damit die Anpassung : Eingefügt zwischen Senderausgang und Antenne wird hin- und rücklaufende Welle erfasst.

Der Meßvorgang: Der Sender wird eingeschaltet.

Das Doppelpotentiometer wird so eingestellt, daß das μA -Meter für den Vorlaufwert (rechts) Vollausschlag anzeigt. • Damit ist das Gerät 'geeicht', und zeigt am linken Messinstrument den richtigen Rücklaufwert an.

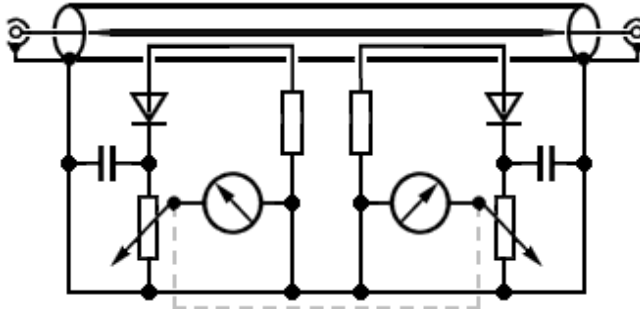
Das linke μA -Meter zeigt hier keinen Rücklauf an, was ein SWR von 1 bedeutet = optimale Anpassung.

Alles das Gleiche : Stehwellenmeßgerät, Reflektometer, SWR- Meter, Stehwellen- Meßbrücke.

TJ405

Welches dieser Instrumente kann für die Anzeige der Anpassung zwischen einem UHF-Sender und der Speiseleitung verwendet werden ?

Lösung: Reflektometer.



Reflektometer oder Stehwellen-Meßgerät.

Gemessen wird damit die Anpassung : Eingefügt zwischen Senderausgang und Antenne wird hin- und rücklaufende Welle erfasst.

Der Meßvorgang: Der Sender wird eingeschaltet.

Das Doppelpotentiometer wird so eingestellt, daß das μA -Meter für den Vorlaufwert (rechts) Vollausschlag anzeigt. • Damit ist das Gerät 'geeicht', und zeigt am linken Messinstrument den richtigen Rücklaufwert an.

Das linke μA -Meter zeigt hier keinen Rücklauf an, was ein SWR von 1 bedeutet = optimale Anpassung.

Alles das Gleiche : Stehwellenmeßgerät, Reflektometer, SWR- Meter, Stehwellen- Meßbrücke.

TJ406

Eine Antenne hat ein Stehwellenverhältnis (VSWR) von 3.
Wieviel Prozent der vorlaufenden Leistung wird an der Stoßstelle Kabel- Antenne reflektiert ?

Lösung: 25%.

reeller Widerstand $R_2 = \text{SWR} \cdot Z$

Gesucht wird der reelle Widerstand R_2 , der momentan an der Antenne herrscht:

$$R_2 = \text{SWR} \cdot Z \quad 3 \cdot 50 \text{ Ohm} \quad = 150 \text{ Ohm}$$

Reflexionsfaktor $r = (R_2 - Z) \div (R_2 + Z)$

Gesucht wird nun der Reflexionsfaktor r :

$$r = \frac{R_2 - Z}{R_2 + Z} = \frac{150 \text{ Ohm} - 50 \text{ Ohm} = 100}{150 \text{ Ohm} + 50 \text{ Ohm} = 200}; \text{ Reflexionsfaktor} = 0,5$$

Rückflußfaktor $P_{\text{rück}} = r^2 \cdot P_{\text{vorlauf}};$ (Vorlauf z.B.: 100Watt)

Gefunden wird nun die Vorlauf- und Rücklaufleistung :

$$\begin{aligned} \text{Rückflußfaktor} &= r^2 \cdot \text{Vorlauf} && (0,5^2 = 0,25) \cdot 100 \text{ Watt} && = 25 \text{ Watt} \\ \text{Rücklaufleistung} &&& && = 25 \text{ Watt} = 25\% \\ \text{Leistung an der Antenne} &&& && = 75 \text{ Watt} \end{aligned}$$

$r^2 =$ Rücklauffaktor zum Quadrat.

TJ501

Um die Skalenendwerte einer Sende / Empfangsanlage mit VFO mit hinreichender Genauigkeit zu überprüfen, kann man

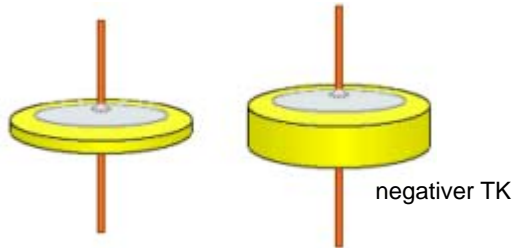
Lösung: einen Frequenzzähler verwenden.



Frequenzzähler haben eine hohe Auflösung,
und durch Quarzsteuerung
eine große Genauigkeit.

Frequenzzähler haben eine hohe Auflösung.

Lösung: mit einer temperaturstabilisierten Quarzeitbasis ausgestattet sein.



Temperaturstabilisierung (Temperaturkompensation , TK)

Der Taktgeber, ein Quarzoszillator - steuert u.a. das Öffnen eines Zeitfensters. (Torzeitfenster). Die innerhalb dieser Zeit eintreffenden Schwingungen werden gezählt, und zur Anzeige gebracht.

Die Bauteile des Taktgenerators werden mit Temperaturanstieg größer. Besonders Spulen sind betroffen, aber auch die Kondensatoren. Es gibt aber Keramik-Kondensatoren, deren Kapazität sich bei Erwärmung verringert. Sie werden „dicker“, d.h. ihre Beläge werden mehr voneinander entfernt als die Plattengröße ansteigt. Sie haben einen negativen TK.

Während bei Erwärmung der Spule die Frequenz sinkt - steigt sie in gleichem Maße bei Erwärmung des Kondensators mit negativem Temperaturkoeffizienten.

Ein solcher Kondensator parallel mit einer Spule gleicht deren Frequenzdrift aus.

Man spricht vom positiven (z.B. bei der Spule), und negativen Temperaturkoeffizienten.

Auch Quarzoszillatoren unterliegen

ohne Temperaturkompensation noch einer Temperaturdrift.

TJ503

Mit einem genauen Frequenzzähler
und einem entsprechenden Dämpfungsglied kann

Lösung: die genaue Messung einer Senderfrequenz erfolgen.



Frequenzzähler haben eine hohe Auflösung, und durch die
Quarzsteuerung eine große Genauigkeit.

Weil der Eingang des Frequenzzählers nur kleine
Spannungen verträgt, wird ein Dämpfungsglied vorgeschaltet.

Ein Dämpfungsglied zwischen Sender und Frequenzzähler.

TJ504

Ein Frequenzzähler verfügt über eine Genauigkeit von ± 1 ppm.
Wenn der Zähler auf den 100-MHz-Bereich eingestellt wird,
beträgt die Genauigkeit am oberen Ende des 100-MHz-Bereichs plus bzw. minus

Lösung: 100 Hz.

± 1 ppm : engl. **Points Per Million** = Punkte pro Million,
= Hertz pro Megahertz.

1 ppm = 1 Hertz pro Megahertz = **100 Hertz bei 100 Megahertz.**

Der Taktgeber, ein Quarzoszillator - steuert u.a. das Öffnen eines Zeitfensters.
Die innerhalb dieser Zeit eintreffenden Schwingungen werden gezählt,
und zur Anzeige gebracht. Die Genauigkeit des Taktoszillators ist Grundlage
der Gesamtgenauigkeit des Zählers.

Points Per Million = Punkte pro Million, oder Hertz pro Megahertz.

TJ505

Welches der folgenden Messgeräte ist für genaue Frequenzmessungen am besten geeignet ?

Lösung: Frequenzzähler.



Den Anforderungen an größte Genauigkeit entspricht nur der Frequenzzähler, weil er mit Quarzgenerator für seine Torzeit ausgestattet ist, und eine hohe Auflösung hat.

Genauere Frequenzmessungen, Frequenzzähler: Quarz-Zeitbasis - und hohe Auflösung.

TJ506

Welches der folgenden Geräte kann in der Regel **nicht** für die Prüfung von Harmonischen verwendet werden ?

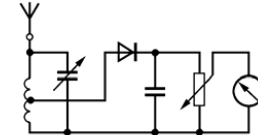
Lösung: Frequenzzähler.



Frequenzzähler haben in der Regel keine Eingangsselektion.

Der Frequenzzähler weiß ja nicht, daß wir die Harmonische meinen. Er würde entweder den viel größeren Hauptträger anzeigen, oder sich regelrecht „vergaloppieren“.

Der einfache Resonanzwellenmesser ist geeigneter. →



Aufpassen: Eine "NICHT-Frage".

TJ507

Ein digitaler Frequenzzähler verfügt über eine Genauigkeit von 10 ppm und wird für eine Messung bei 145 MHz verwendet. Welcher der Messwerte weist die richtige Anzahl von Dezimalstellen für die angegebene Genauigkeit auf ?

Lösung: 145,07 MHz.

1 4 5 . 0 7

± 10 ppm . engl. **Points Per Million** = Punkte pro Million.

10 ppm = 10 Hertz pro Megahertz = 1 450 Hertz bei 145,075 Megahertz.

Gemeint ist die Tatsache, daß die Genauigkeit im Bereich Kilohertz liegt.
(Die drei Stellen, von denen die letzte die 1-kHz-Stelle wäre, die aber hier nicht mehr angezeigt ist.)

Bis zur 10-kHz-Stelle ist noch alles richtig angezeigt, sagt uns das!

Die 10-kHz-Stelle ist noch richtig angezeigt.

TJ508

Benutzt man bei einem Frequenzzähler eine Torzeit von 10s anstelle von 1s, erhöht sich

Lösung: die Auflösung.

Angenommen wir messen die Frequenz

145.000 000 MHz

so zeigt er nun an: 45.000 000 0 MHz, denn

das "Tor " ist ja nun 10 mal solange offen, und die 10-fache Anzahl der Schwingungen passiert das Tor und wird angezeigt.

Der Zähler hat hinten eine Zehntel-Hertz-Stelle angefügt und - weil er nur 9-stellig anzeigen kann, hat er vorn die 100-MHz-Stelle „verschluckt“.

Sie ist nach links gerückt. Der Fachmann denkt sich dann diese Stelle !!

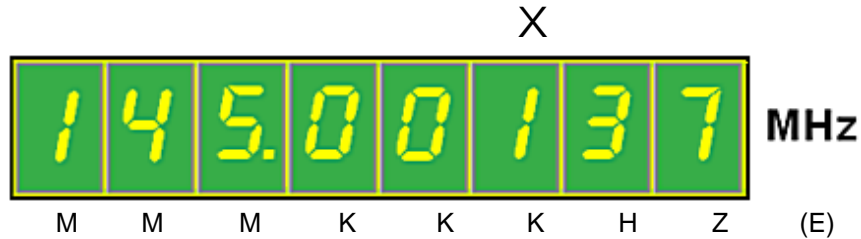
Mit einer Torzeit von 1 s beträgt die Anzeigaauflösung 1 Hertz in der letzten Stelle, und mit einer Torzeit von 10 s beträgt die Anzeigaauflösung **0,1** Hertz in der letzten Stelle.

Torzeit: Öffnungszeit, zumeist eine Sekunde oder ein Zehntel davon.

TJ509

Was stellt die mit " X " gekennzeichnete Stelle
der folgenden Anzeige eines Frequenzzählers dar ?

Lösung: Kilohertz.



Hinter den 145 MHz sehen wir einen Punkt.
Ab hier geht es weiter mit je 3 Stellen für Kilohertz und Hertz.

Die letzte der Kilohertz- Stellen ist mit dem Kreuz versehen.
An Kilohertz schließen sich noch 370 Hertz an, von denen
die letzte Null wegen Mangels an weiteren Anzeigeeinheiten
(oder Auflösung) nicht mehr erscheint.

Wir lernen Zahlen lesen.

TJ510 Was stellt die mit " X " gekennzeichnete Stelle
der folgenden Anzeige eines Frequenzzählers dar ?

Lösung: Zehnfache Hertz.



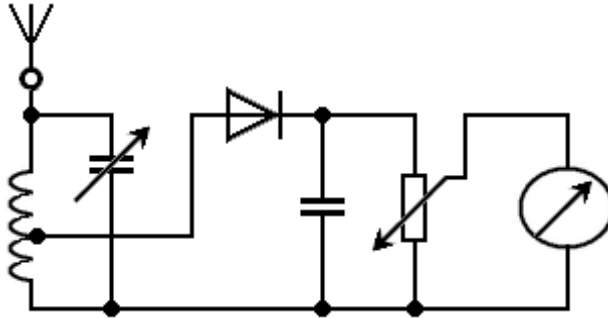
Hinter den 145 MHz sehen wir einen Punkt.
Ab hier geht es weiter mit je 3 Stellen für Kilohertz und Hertz.

Die zweite der Hertz- Stellen ist mit dem Kreuz versehen.
An Kilohertz schließen sich noch 370 Hertz an, von denen
die letzte Null wegen Mangels an weiteren Anzeigeeinheiten
(oder Auflösung) nicht mehr erscheint.

Wir lernen Zahlen lesen.

TJ601 Welches Gerät ist hier dargestellt ?

Lösung: Absorptionsfrequenzmesser.



Die an der Hilfsantenne aufgenommene Energie wird vom (vorher geeichten) Schwingkreis selektiert.

Bei Resonanz steht hinter der Diode eine große Richtspannung, die das Meßinstrument anzeigt.

Der Absorptionsfrequenzmesser zeigt auch Harmonische an.

Die Genauigkeit ist ca. 5 %

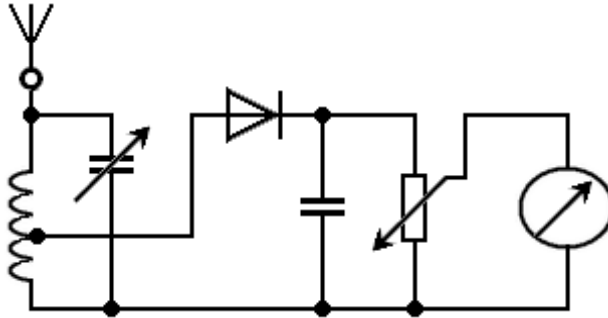
In der überwiegenden Mehrzahl sind das Eigenbau- Geräte.

Absorptionsfrequenzmesser zur Anzeige beliebiger HF-Signale.

TJ602

Ein Absorptionsfrequenzmesser hat normalerweise eine Genauigkeit von

Lösung: 5 %.



Die an der Hilfsantenne aufgenommene Energie wird vom (vorher geeichten) Schwingkreis selektiert.

Bei Resonanz steht hinter der Diode eine große Richtspannung, die das Meßinstrument anzeigt.

Der Absorptionsfrequenzmesser zeigt auch Harmonische an.

Die Genauigkeit ist ca. 5 %

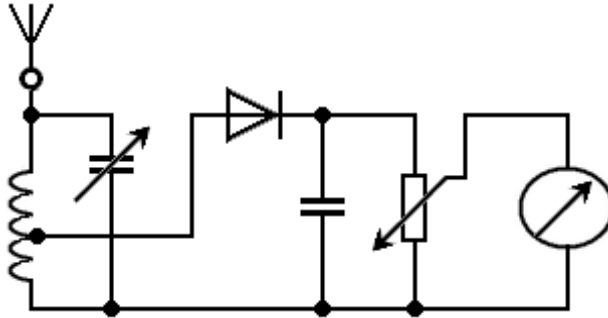
In der überwiegenden Mehrzahl sind das Eigenbau- Geräte.

Absorptionsfrequenzmesser zur Anzeige beliebiger HF-Signale. Genauigkeit ca. 5 %.

TJ603

Das einfachste Gerät, mit dem geprüft werden kann, ob ein Quarz mit dem richtigen Oberton arbeitet, ist ein

Lösung: Absorptionsfrequenzmesser.



Die an der Hilfsantenne aufgenommene Energie wird vom (vorher geeichten) Schwingkreis selektiert.

Bei Resonanz steht hinter der Diode eine große Richtspannung, die das Meßinstrument anzeigt.

Der Absorptionsfrequenzmesser zeigt auch Harmonische an.

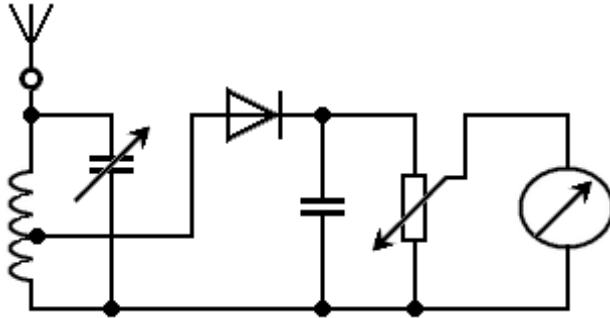
Die Genauigkeit ist ca. 5 %

In der überwiegenden Mehrzahl sind das Eigenbau- Geräte.

Absorptionsfrequenzmesser zur Anzeige beliebiger HF-Signale. Genauigkeit ca. 5 %.

TJ604 Mit welchem Messgerät können Harmonische festgestellt werden?

Lösung: Absorptionsfrequenzmesser.



Die an der Hilfsantenne aufgenommene Energie wird vom (vorher geeichten) Schwingkreis selektiert.

Bei Resonanz steht hinter der Diode eine große Richtspannung, die das Meßinstrument anzeigt.

Der Absorptionsfrequenzmesser zeigt auch Harmonische an.

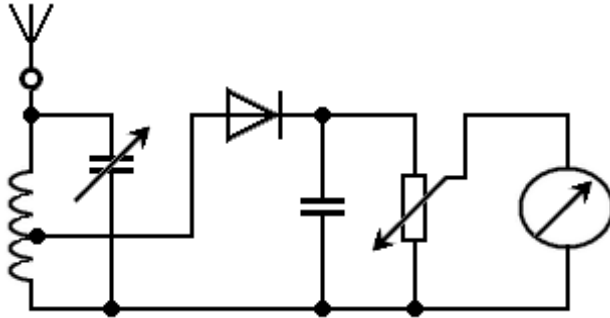
Die Genauigkeit ist ca. 5 %

In der überwiegenden Mehrzahl sind das Eigenbau- Geräte.

Absorptionsfrequenzmesser zur Anzeige beliebiger HF-Signale. Genauigkeit ca. 5 %.

TJ605 Ein Absorptionsfrequenzmesser ist ein Hilfsmittel zur Prüfung

Lösung: der Oberwellenausstrahlungen.



Die an der Hilfsantenne aufgenommene Energie wird vom (vorher geeichten) Schwingkreis selektiert.

Bei Resonanz steht hinter der Diode eine große Richtspannung, die das Meßinstrument anzeigt.

Der Absorptionsfrequenzmesser zeigt auch Harmonische an.

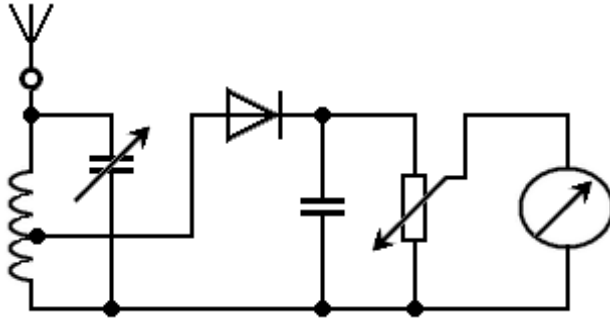
Die Genauigkeit ist ca. 5 %

In der überwiegenden Mehrzahl sind das Eigenbau- Geräte.

Oberwellen: Absorptionsfrequenzmesser.

TJ606 Ein Absorptionsfrequenzmesser eignet sich zur Prüfung

Lösung: der richtigen Oberwellenauswahl in einem Vervielfacher.



Die an der Hilfsantenne aufgenommene Energie wird vom (vorher geeichten) Schwingkreis selektiert.

Bei Resonanz steht hinter der Diode eine große Richtspannung, die das Meßinstrument anzeigt.

Der Absorptionsfrequenzmesser zeigt auch Harmonische an.

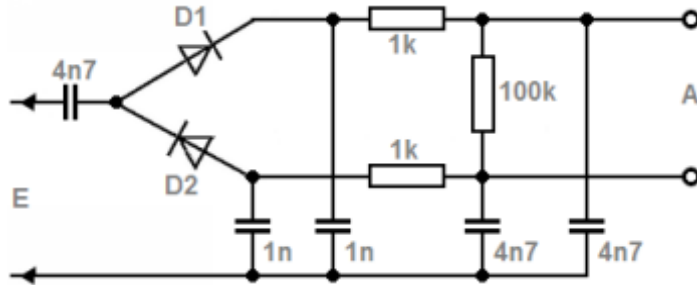
Die Genauigkeit ist ca. 5 %

In der überwiegenden Mehrzahl sind das Eigenbau- Geräte.

Oberwellen: Absorptionsfrequenzmesser.

TJ701 Was stellt diese Schaltung dar ?

Lösung: HF-Tastkopf.



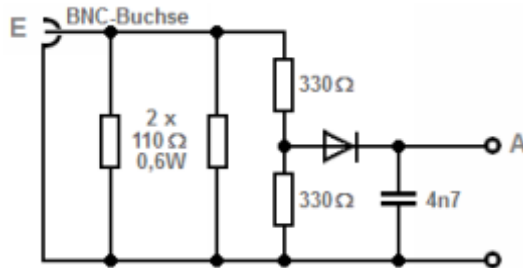
Der HF-Tastkopf wird z.B. einem Oszilloskop vorgeschaltet, damit Messungen an HF-Schaltungen vorgenommen werden können.

Die HF wird gleichgerichtet, und die Richtspannung dann meist im Verhältnis 10 : 1 abgeschwächt dem Oszilloskop zugeführt.

HF-Tastkopf z.B. für ein Oszilloskop.

TJ703 Was stellt diese Schaltung dar ?

Lösung: Meßkopf zur HF-Leistungsmessung.



Am BNC-Stecker haben wir zunächst ein Widerstands-Dämpfungsglied mit 50Ω Impedanz vor uns, das ca. 1 Watt vertragen kann.

Für die Messung größerer Leistungen muß vor diesem Meßkopf ein weiteres leistungsfähigeres Dämpfungsglied am Senderausgang angeschlossen sein.

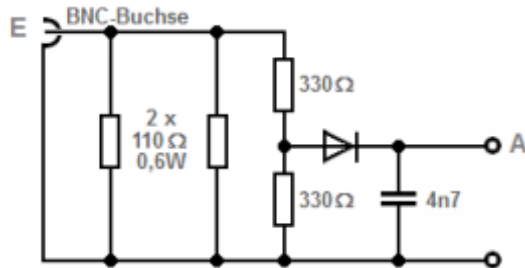
Denn die Diode, mit der der eigentliche Meßkopf beginnt, kann die großen Spannungen, die der Leistungsverstärker erzeugt, nicht ohne Schaden verkräften.

Meßkopf zur HF-Leistungsmessung.

TJ704

Sie wollen mit der folgenden Meßschaltung die Ausgangsleistung eines 2-m-Senders überprüfen, der voraussichtlich zirka 15 W HF-Leistung liefert.
Was sollte für die Messung vor die dargestellte Meßschaltung geschaltet werden ?

Lösung: Dämpfungsglied 20 dB, 20 Watt.



Am BNC-Stecker haben wir zunächst ein Widerstands-Dämpfungsglied mit 50Ω Impedanz vor uns, das ca. 1 Watt vertragen kann.

Für die Messung größerer Leistungen muß vor diesem Meßkopf ein weiteres leistungsfähigeres Dämpfungsglied am Senderausgang angeschlossen sein.

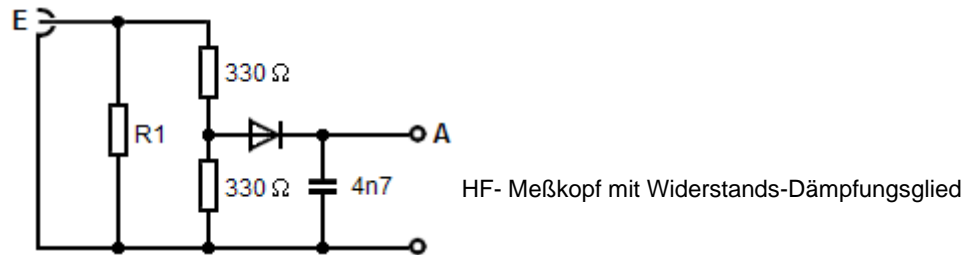
Denn die Diode, mit der der eigentliche Meßkopf beginnt, kann die großen Spannungen, die der Leistungsverstärker erzeugt, nicht ohne Schaden verkraften.

Meßkopf zur HF-Leistungsmessung mit einem weiteren Dämpfungsglied versehen.

TJ705

Was muss für die genaue Messung der HF-Ausgangsleistung eines Senders mit einer solchen Schaltung berücksichtigt werden ?

Lösung: Korrekturwerte, die z.B. aus Vergleichsmessungen stammen.



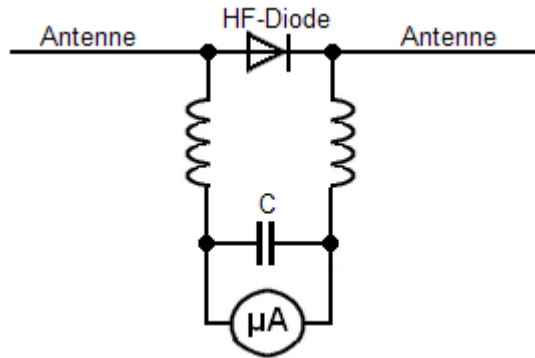
Für genaue Leistungsmessungen muß natürlich bekannt sein, wie genau man mit diesem Meßgerät messen kann.

Wenn die Abweichung vom exakten Wert bekannt ist, kann durch Korrektur des angezeigten Wertes ein Rückschluß auf den richtigen Wert getroffen werden.

Korrekturwerte aus Vergleichsmessungen.

TJ706 Was stellt diese Schaltung dar ?

Lösung: Feldstärkeanzeiger.

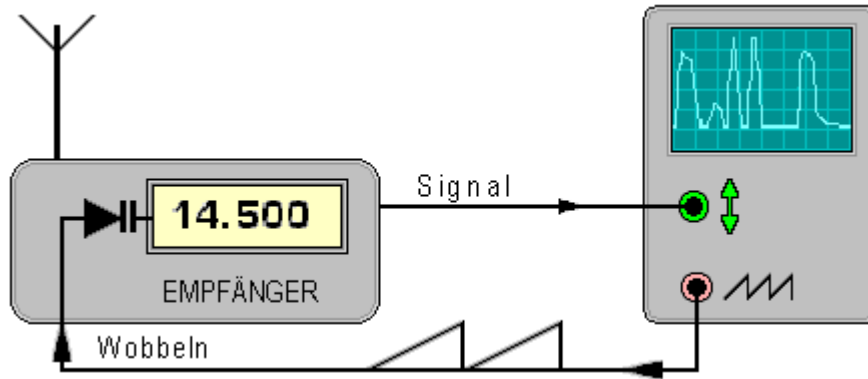


Die Diode richtet das von der Behelfsantenne empfangene Signal gleich. Die aus zwei Spulen bestehende Drossel und der Kondensator (C) entlassen in Richtung zum Meßgerät die feldstärkeabhängige Meßspannung, (Gleichspannung) die das Messgerät anzeigt. Ein (zumeist Eigenbau)- Hilfsmittel beim Aufbau einer Antenne.

Feldstärkeanzeiger = Hilfsmittel beim Aufbau einer Antenne.

TJ707 Mit welchem der folgenden Messinstrumente können die genauen Frequenzen der Harmonischen eines Signals gemessen werden ?

Lösung: Mit einem Spektrumanalysator.



Der interne Sägezahngenerator des Oszilloskops, der die waagrechte Linie auf den Schirm schreibt, wird eingesetzt, um über die Kapazitätsdiode den VCO eines Empfängers von einer Startfrequenz bis zu einer höheren Endfrequenz durchzuwobeln.

Auf dem Oszilloskopschirm sind damit Horizontalablenkung und Empfangsfrequenz synchron. Einer bestimmten Stelle (von links nach rechts) auf dem Schirm, entspricht somit exakt eine vorgegebene Empfangsfrequenz.

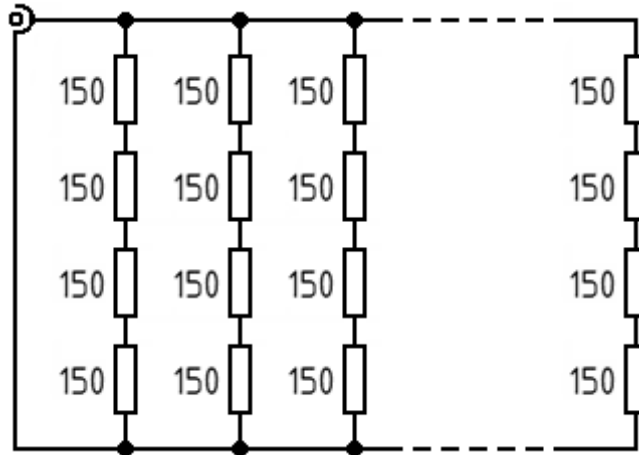
Der Empfängerausgang steuert den Vertikalverstärker des Oszilloskops an. Die Stärke eines Empfangssignals wird als vertikaler Ausschlag auf der entsprechenden Frequenz angezeigt, woraus sich Bandbelegung und Feldstärke ablesen lassen.

Wobbeln = Von einer Anfangsfrequenz bis zu einer Endfrequenz automatisch fortlaufend „durchfahren“.

TJ708

Für den Bau einer Dummy-Load wurden Schichtwiderstände von 150 Ohm, 1 Watt verwendet. Jeweils 4 Widerstände wurden in Serie geschaltet, und durch Parallelschaltung dieser Serienschaltungen wurden ca. 50 Ohm erreicht. Wie viele Widerstände wurden insgesamt benötigt, und welche Dauerleistung verträgt die Dummy-Load ?

Lösung: gesamt 48 Widerstände, 48 Watt.



Eine Reihenschaltung hat 600 Ohm.

$600 \text{ Ohm} \text{ geteilt durch } 50 \text{ Ohm} = 12$

Es müssen 12 Reihenschaltungen sein.

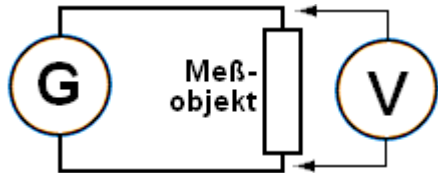
48 Widerstände mal 1 W = 48 Watt.

Dummy- Load (Kunstantenne).

TJ801

Wie werden elektrische Spannungsmesser an Messobjekte angeschlossen, und welche Anforderungen muss das Messgerät erfüllen, damit der Messfehler möglichst gering bleibt ?

Lösung: Der Spannungsmesser ist parallel zum Messobjekt anzuschließen und sollte hochohmig sein.



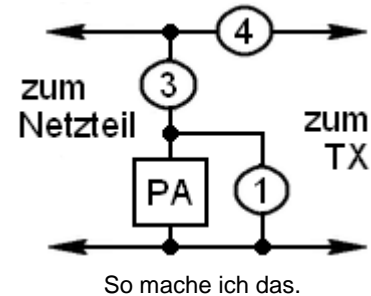
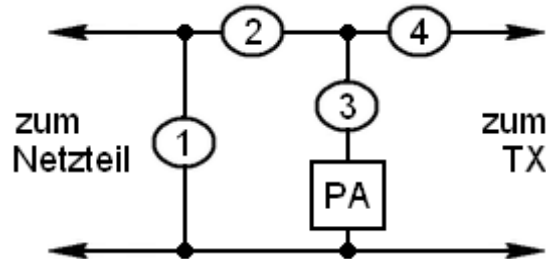
Der hochohmige Spannungsmesser ist **parallel zum**, - und möglichst **nahe am** Messobjekt anzuschließen.

Hochohmig, um das Meßergebnis nicht durch den inneren Widerstand des Meßgerätes zu verfälschen.

Hochohmiger Spannungsmesser parallel zum, und nahe am Meßobjekt.

Wie sollten Strom- und Spannungsmesser zur Feststellung der Gleichstrom-Eingangsleistung des dargestellten Endverstärkers angeordnet werden ?

Lösung: Spannungsmesser bei 1, Amperemeter bei 3.



Der hochohmige Spannungsmesser (1) ist **parallel zum**, - und möglichst **nahe am** Messobjekt anzuschließen.

Der niederohmige Strommesser (3) ist **in Reihe zum**, - und möglichst **nahe am** Messobjekt anzuschließen.

Um das Meßergebnis nicht durch den inneren Widerstand der Meßgeräte zu verfälschen.

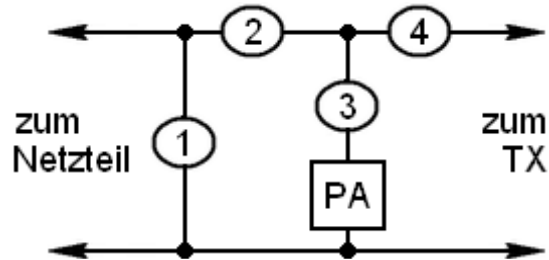
Ich allerdings würde den Spannungsmesser (1) direkt zwischen (3) und der PA gegen Masse anschließen. Denn so wie hier vorgeschlagen, käme ich mir ein wenig komisch vor.

Der Spannungsmesser ist parallel zum Messobjekt anzuschließen sagt schon TJ801 !!!

TJ803

Für die Messung der Gleichstrom-Eingangleistung werden verschiedene Messgeräte verwendet. Bei welchen der Instrumente in der Abbildung handelt es sich um Amperemeter ?

Lösung: 2, 3 und 4.



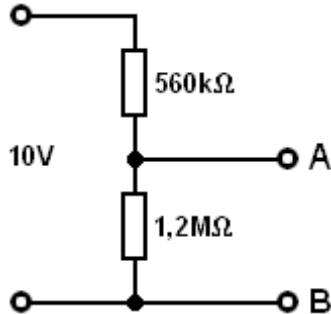
Spannungsmesser (1) werden **immer** parallel zum Meßobjekt, und **Strommesser** (2, 3, 4) **immer** in Reihe zum Meßobjekt angeschlossen.

Der Spannungsmesser ist parallel zum Messobjekt anzuschließen sagt schon TJ801 !!!

TJ804

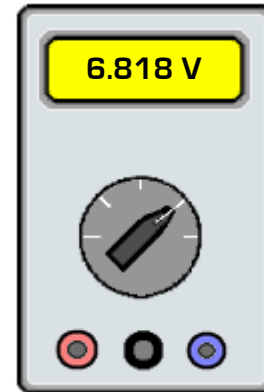
Welches der nachfolgend genannten Meßgeräte ermöglicht die genaueste Messung der Spannung zwischen A und B ?

Lösung: Digital Multimeter mit einer Genauigkeit von $\pm 0,5 \% \pm 1$ Digit und einem Eingangswiderstand von $10 \text{ M}\Omega$ in den Gleichspannungsmessbereichen.



Für eine so hochohmige Schaltung würden Messgeräte mit niedrigem Innenwiderstand das Meßergebnis verfälschen. Angebracht sind Innenwiderstände, die weit hochohmiger sind, als das Meßobjekt.

Digitalvoltmeter haben sehr hohe Innenwiderstände:
($> 2 \dots 10 \text{ M}\Omega/\text{V}$)



Digital Multimeter.

TJ805

Mit einem Voltmeter der Klasse 1.5, das einen Skalenendwert von 300 Volt hat, messen Sie an einer Spannungsquelle 230 Volt. In welchem Bereich liegt der wahre Wert ?

Lösung: Er liegt zwischen 225,5 und 234,5 Volt.

Fehler am Skalenende:

$$300 \text{ Volt geteilt durch } 100\% = 3 \text{ Volt} \cdot 1,5\% = 4,5 \text{ Volt}$$

$$\text{Fehler bei } 230 \text{ V: } \quad 230 \text{ v} + 4,5 \text{ v} = 234,5 \text{ Volt}$$

$$230 \text{ v} - 4,5 \text{ v} = 225,5 \text{ Volt}$$

Klasse 1,5 bedeutet, daß das Meßgerät eine Genauigkeit von 1,5% vom Skalenendwert aufweist.

Klasse 1,5 ist auch auf dem Skalenblatt des Meßinstrumentes vermerkt.

TJ806

Mit einem Voltmeter der Klasse 2.5, das einen Skalenendwert von 20 Volt hat, messen Sie an einer Spannungsquelle 12,6 Volt. In welchem Bereich liegt der wahre Wert ?

Lösung: Er liegt zwischen 12,1 und 13,1 Volt.

Fehler am Skalenende:

$$20 \text{ Volt geteilt durch } 100\% = \mathbf{0,2 \text{ Volt}} \cdot \mathbf{2,5\%} = \mathbf{0,5 \text{ Volt}}$$

$$\text{Fehler bei } 12,6 \text{ V:} \quad \mathbf{12,6 \text{ V} + 0,5 \text{ V}} = \mathbf{13,1 \text{ Volt}}$$

$$\mathbf{12,6 \text{ V} - 0,5 \text{ V}} = \mathbf{12,1 \text{ Volt}}$$

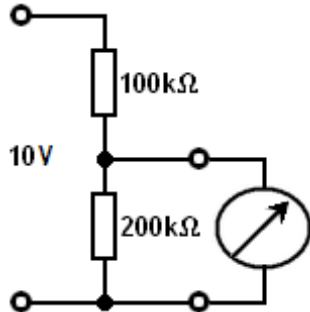
Klasse 2,5 bedeutet, daß das Meßgerät eine Genauigkeit von 2,5% vom Skalenendwert aufweist.

Klasse 2,5 ist hier auch auf dem Skalenblatt des Meßinstrumentes vermerkt.

TJ807

Das an den abgebildeten Spannungsteiler angeschlossene Messgerät ist auf den 10-V-Bereich eingestellt und hat eine Empfindlichkeit von $20 \text{ k}\Omega/\text{V}$. Welcher Spannungswert wird angezeigt ?

Lösung: 5 Volt.



Das Meßgerät hat $20 \text{ k}\Omega/\text{V}$ - es hat also einen Innenwiderstand im 10 Volt Bereich:

$$20 \text{ k}\Omega \cdot 10 \text{ V} = 200 \text{ k}\Omega$$

Das Meßgerät parallel zum $200 \text{ k}\Omega$ -Widerstand:

$$= 200 \text{ k}\Omega / 2 = 100 \text{ k}\Omega$$

Der Meßgeräte- Zweig hat nun durch die Parallelschaltung vom $200 \text{ k}\Omega$ -Widerstand und **Ri** den gleichen Ohmwert, wie der obere Zweig:

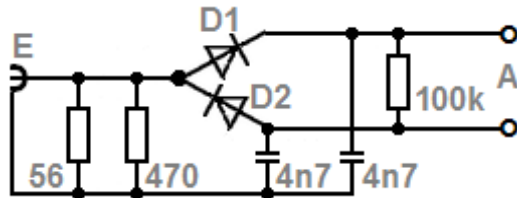
Die Spannung teilt sich zu gleichen Teilen von je 5 Volt auf.

Das zeigt, wie drastische Fehlmessungen zustande kommen. Der wahre Wert (6,6 V) wäre nur mit einem Digitalvoltmeter zu ermitteln.

Drastische Fehlmessungen vorprogrammiert. Wer mißt, mißt Mist . . .

TJ808 Eine präzise Effektivwertmessung ist mit einem Gleichrichterinstrument

Lösung: nur bei sinusförmigen Signalen möglich.



Andere Signalformen als sinusförmige, haben u.U. sehr unterschiedliche Strukturen.

Der Gleichrichter, der vor das Meßgerät geschaltet wurde, merkt nicht wie die Form und die Anteile der negativen und positiven Halbwellen „aussehen“.

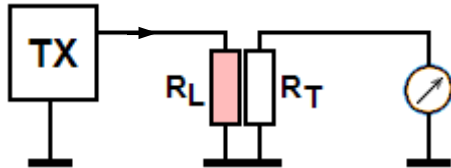
Das Meßgerät mißt Mist.

Effektivwertmessung nur bei sinusförmigen Signalen möglich.

TJ809

Zur genauen Messung des Effektivwertes
eines nicht sinusförmigen Stromes bis in den GHz-Bereich eignet sich

Lösung: ein Messgerät mit Thermoumformer.



Ein in Wärmekontakt mit dem $50\ \Omega$ Lastwiderstand (R_L)
gebrachter Thermowiderstand (R_T) erwärmt sich,
wenn Leistung eingespeist wird.

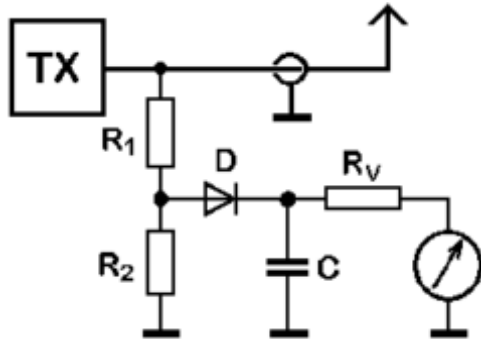
Die Erwärmung wird gemessen,
und ist ein Maß für die HF-Leistung.

Infolge der Wärmeträgheit dauert es lange,
bis zur korrekten Anzeige.

Thermoumformer (Bolometer, Wärme- / Strahlungsmessgerät). Prinzip - Temperaturfühler.

TJ810 Eine künstliche Antenne von 50Ω verfügt über eine Anzapfung bei 5Ω vom erdnahen Ende. Diese Anzapfung ermöglicht die

Lösung: Messung der Ausgangsleistung.



Ein Zehntel der Gesamtleistung ist an dem $5\text{-}\Omega$ -Teilwiderstand R_2 abgreifbar.

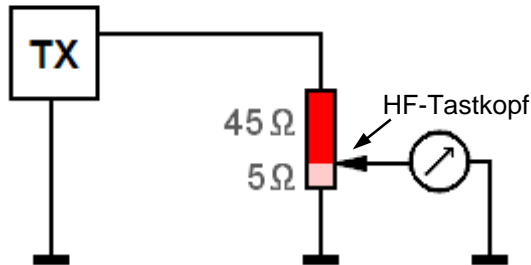
Das Verfahren vermindert Fehlmessung und Schaden, weil die Diode die verminderte Leistung vertragen kann.

Messung der Ausgangsleistung mit einer Teilspannung.

TJ811

Eine künstliche Antenne von $50\ \Omega$ verfügt über eine Anzapfung bei $5\ \Omega$ vom erdnahen Ende. Was könnte zur ungefähren Ermittlung der Senderausgangsleistung über diesen Messpunkt eingesetzt werden ?

Lösung: Digitalmultimeter mit HF-Tastkopf.



An dem Meßpunkt befindet sich die Hochfrequenz.
Es bedarf also einer Gleichrichtung, damit ein Meßergebnis möglich wird.

Ein HF-Tastkopf, oder ein ähnlicher Gleichrichter ist dafür erforderlich.

Ein Zehntel der Gesamtleistung ist dann an dem 5-Ohm-Teilwiderstand abgreifbar.

HF-Tastkopf: Über Dioden im Tastkopf wird die resultierende Gleichspannung gemessen.

TJ812 Wie ermittelt man die Resonanzfrequenz eines passiven Schwingkreises ?

Lösung: Durch Messung von L und C und Berechnung, oder z.B. mit einem Dip-Meter.



Wenn durch eine Messung die Werte von L und C des Schwingkreises bekannt sind, kann die Resonanzfrequenz mit der Thomson'schen Schwingungsgleichung errechnet werden:

$$f_{res} = \frac{1}{2 \cdot \pi \cdot \sqrt{L \cdot C}}$$

Oder man mißt mit einem Dipmeter - einem Frequenzmesser zum Ermitteln der Frequenz z.B. von Schwingkreisen.

Der zu messende Schwingkreis wird lose mit der Steckspule L des Dipmeters gekoppelt.

Er entzieht dem Schwingkreis des Dipmeters Energie, was bei Resonanz mit einem Rückgang (**Dip**) des Anzeigeinstruments angezeigt wird.

Die Anzeige-Genauigkeit ist ca. 10%

Mit der Thomson'schen Schwingungsgleichung, (brit. Physiker W. Thomson. Späterer Lord Kelvin), oder mit einem Dip-Meter.

TJ813 Die Resonanzfrequenz eines abgestimmten HF-Kreises kann mit einem

Lösung: Dipmeter überprüft werden.



Ein Dipmeter ist ein Frequenzmesser in dem sich ein durchstimmbarer HF-Generator befindet:
Er dient zum Ermitteln der Frequenz z.B. von Schwingkreisen.

Der zu messende Schwingkreis wird lose mit der Steckspule **L** des Dipmeters gekoppelt.

Er entzieht dem Schwingkreis des Dipmeters Energie, was bei Resonanz mit einem Rückgang (**Dip**) des Anzeigeinstruments angezeigt wird.

Die Anzeige-Genauigkeit ist ca. 10%

Rückgang (Dip) des Anzeigeinstruments. (Wie Flagge dippfen, in der Seefahrt).

TJ814 Ein abgestimmter Kreis wird mit einem Dipmeter geprüft.
Um eine Änderung der Resonanzfrequenz zu vermeiden, ist

Lösung: eine verhältnismäßig lose Kopplung erforderlich.



Ein Dipmeter ist ein Frequenzmesser in dem sich ein durchstimmbarer HF-Generator befindetet: Er dient zum Ermitteln der Frequenz z.B. von Schwingkreisen.

Das Meßobjekt entzieht dem Schwingkreis des Dipmeters Energie, was bei Resonanz mit einem Rückgang (**Dip**) des Anzeigeinstrumentes angezeigt wird.

Der zu messende Schwingkreis wird lose mit der Steckspule **L** des Dipmeters gekoppelt. Schwache Kopplung vermindert die kapazitive Belastung - und damit eine Verstimmung des Dip-Meter-Schwingkreises.

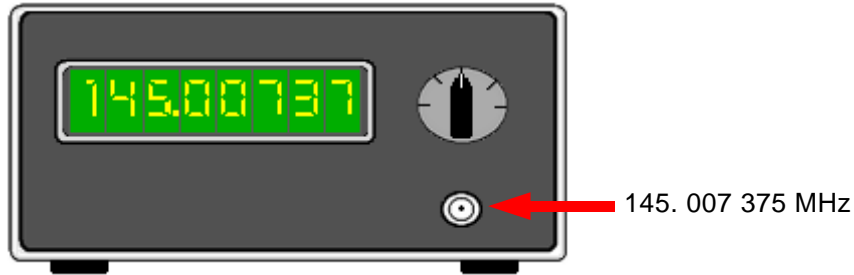
Diese kapazitive Belastung wirkt so, als wenn dem Schwingkreis ein weiterer Kondensator parallelgeschaltet würde. Eine zu tief angezeigte Resonanzfrequenz wäre die Folge.

Die Anzeige-Genauigkeit ist dann ca. 5 ... 10%

Schwache Kopplung vermindert eine Verstimmung des Schwingkreises.

TJ815 Welches Hilfsmittel sollten Sie bei präzisen Frequenzmessungen benutzen ?

Lösung: Einen Frequenzzähler mit stabiler Zeitbasis.



Die Zeitbasis des Frequenzzählers ist ein Quarzoszillator. Für die Genauigkeit der Messung ist er die ausschlaggebende Baugruppe. In hochwertigen Frequenzzählern finden sich deshalb temperaturstabilisierte Quarz-Zeitbasen.

Dieser Quarzoszillator öffnet z.B. für eine Sekunde ein Tor. Die in dieser Zeit eintreffende HF wird in Digitalsignale umgewandelt, und zwischengespeichert.

Während sich das Tor für eine weitere Sekunde schließt, wird der Wert der Anzeigeeinheit zugeführt und auf dem Display erscheint nun auf ein Hertz genau, die gemessene Frequenz.

Die Torzeiten sind umschaltbar, z.B. auf Zehntel-Sekunden. Die in dem Fall gezählte Frequenz beträgt natürlich auch nur ein Zehntel der wahren Frequenz. Das Display zeigt als letzte Stelle die 10-Hertz-Stelle an. - So wie die letzte 7 im Bild - die 10-Hz-Stelle ist.

Die wahre Frequenz hätte 145.007375 MHz sein sollen.

Je länger die Torzeit, desto höher die Auflösung.

Frequenzzähler mit stabiler Zeitbasis.

TJ816 Wenn ein Frequenzzähler für die Überprüfung der Frequenz eines Senders verwendet wird, ist

Lösung: ein Träger ohne Modulation zu verwenden.

Wenn man beispielsweise mit FM modulieren würde, dann ändert sich ja ständig die Sendefrequenz im Rhythmus der Modulation, und der Zähler zeigt nur noch dummes Zeug an.

Das gilt aber auch für alle anderen Modulationsarten, denn in jedem Fall haben wir es mit der Abweichung von der Mittenfrequenz, infolge der Modulation zu tun.

Grund ist die Abweichung von der Mittenfrequenz.

TJ817 Welche Konfiguration gewährleistet die höchste Genauigkeit bei der Prüfung der Trägerfrequenz eines FM-Senders ?

Lösung: Frequenzzähler und unmodulierter Träger.

Wenn man beispielsweise mit FM modulieren würde, dann ändert sich ja ständig die Sendefrequenz im Rhythmus der Modulation, und der Zähler zeigt nur noch dummes Zeug an.

Das gilt aber auch für alle anderen Modulationsarten, denn in jedem Fall haben wir es mit der Abweichung von der Mittenfrequenz, infolge der Modulation zu tun.

Grund ist die Abweichung von der Mittenfrequenz.

TJ818

Ein RTTY-Signal benötigt eine Bandbreite von ± 3 kHz.

Ein Frequenzzähler mit einer Genauigkeit von 1 ppm wird für die Prüfung der Frequenzanzeige eines 145-MHz-Senders verwendet. Wie klein darf der Mindestabstand zur oberen Bandgrenze sein, damit die Aussendung innerhalb des Bandes stattfindet ?

Lösung: 3,145 kHz.

1 ppm = 1 Hertz pro Megahertz (P**o**ints P**e**r M**il**lion)
= 1 ppm von 145 MHz = **145 Hertz**

Bandbreite **3 kHz** + Meßfehler **145 Hz** = **3,145 kHz**,

soweit kann man an das Bandende heran,
ohne die Bandgrenzen zu verletzen.

Wer ganz genau aufpaßt, hat gemerkt, daß es eigentlich bei 146 MHz 146 Hz sein müßten ! *HI*

TJ819

Ein Quarznormal hat einen relativen Fehler von $F = \pm 0,001 \%$.
Wie genau können Sie eine Frequenz von $f = 14100 \text{ kHz}$ bestimmen ?

Lösung: $F = \pm 141 \text{ Hz}$.

Fehlerfaktor: $100\% \div 0,001\% = 100\,000$

Fehler bei $14\,100 \text{ kHz}$ $14\,100\,000 \text{ Hz} \div \text{Faktor } 100\,000 = 141 \text{ Hertz}$

Mit Quarznormal ist ein Quarzgesteuerter Eichgenerator gemeint.

Quarznormal = Eichgenerator.

TJ820

Wenn ein Faktor-10- Frequenzteiler vor einen Frequenzzähler geschaltet wird und der Zähler 14,5625 MHz anzeigt, beträgt die tatsächliche Frequenz

Lösung: 145, 625 MHz.



wird anstatt

angezeigt

Faktor 10 Teiler :

Der Zähler zeigt eine Frequenz an, die durch den Faktor-10-Teiler scheinbar zehnmal kleiner ist, als die tatsächliche Frequenz.

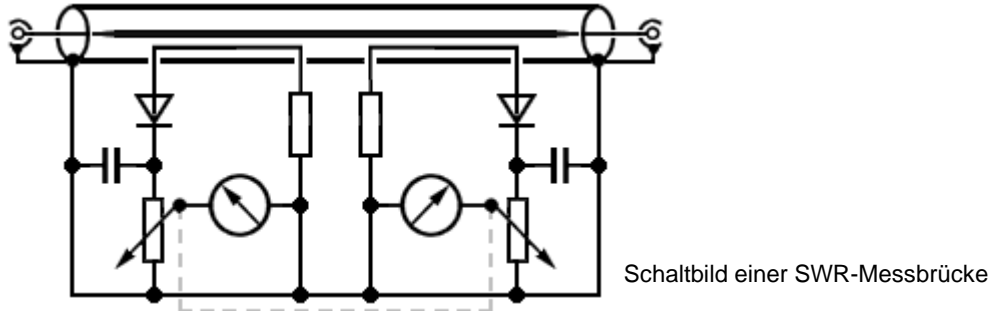
Angewendet wird das, um die Auflösung des Zählers zu höheren Frequenzen hin zu erhöhen.

In der Regel wird aber bei eingebautem Vorteiler der Dezimalpunkt mitwandern und 145 . 625 anzeigen.

Der Dezimalpunkt ist um eine Stelle nach vorn "gerutscht".

TJ821 Wie misst man das Stehwellenverhältnis ? Man mißt es

Lösung: Mit einer SWR-Messbrücke oder einer Messleitung.

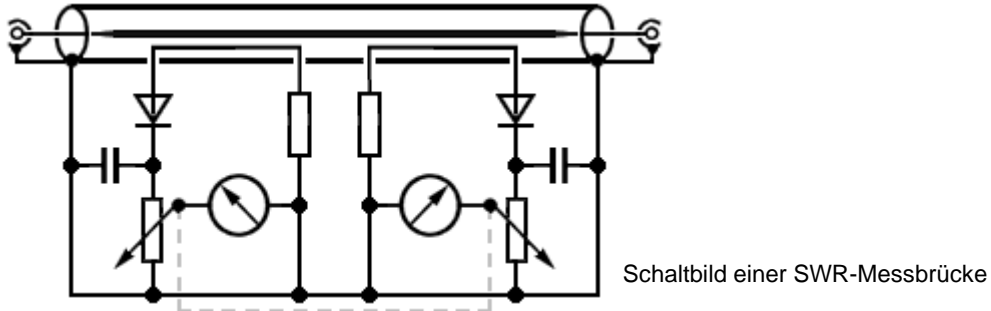


Eine Meßleitung beruht auf dem Prinzip einer Lecherleitung.
Man mißt den Abstand zweier aufeinander folgender Minima oder Maxima einer stehenden Welle in einem Lechersystem. Der gefundene Abstand entspricht einer halben Wellenlänge.

Messleitung nur in der richtigen Antwort !

TJ822 Ein Stehwellenmessgerät wird bei Sendern zur Messung

Lösung: der Antennenanpassung eingesetzt.



Zwischen Sender-Ausgang und Antenne eingeschleift (in den Weg eingefügt), wird mit einer der beiden Meßleitungen die vorlaufende, und mit der anderen Meßleitung die rücklaufende Welle zur Anzeige gebracht.

Im Vorlaufzweig wird mit dem Doppelpotentiometer auf maximale Anzeige eingestellt. Das im Rücklaufzweig befindliche Meßinstrument zeigt dann das Stehwellenverhältnis an.

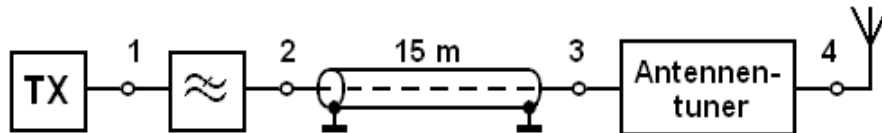
Ein SWR von 1 zeigt an, daß die Anpassung einwandfrei ist.

Stehwellenmeßgerät zur Anzeige der Antennenanpassung.

TJ823

An welchem Punkt sollte das Stehwellenmessgerät eingeschleift werden um zu prüfen, ob der Sender gut an die Antennenanlage angepaßt ist ?

Lösung: Punkt 1.



Direkt am Sender-Ausgang, zwischen Sender-Ausgang und Antennenanlage eingeschleift (in den Weg eingefügt), wird das Stehwellen-Meßgerät.

Weil man wissen will, wie der Senderausgang abgeschlossen ist, und ob man den Sender gefahrlos betreiben kann.

Man könnte aber auch wissen wollen, wie gut der Antennentuner die Antenne anpaßt. - Dann mißt man an Punkt 4.

Direkt am Sender-Ausgang bei Punkt 1, wird hier das Stehwellen-Meßgerät eingefügt.

TJ824 Zur Überprüfung eines Stehwellenmessgerätes wird dessen Ausgang mit einem 150-Ω-Widerstand abgeschlossen. Welches Stehwellenverhältnis muss das Messgerät anzeigen, wenn die Impedanz von Messgerät und Sender 50 Ω beträgt ?

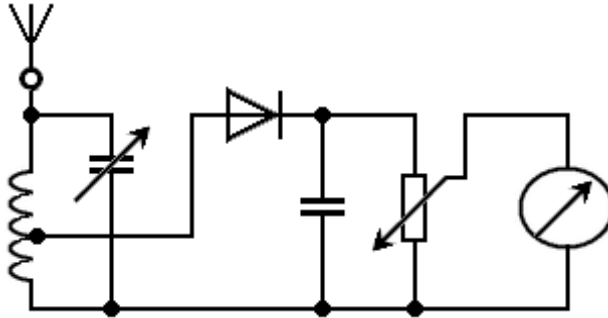
Lösung: 3.

$$\frac{150 \Omega}{50 \Omega} = 3; \quad \text{SWR} = 3 : 1$$

Aber das Meßgerät zeigt garnichts an –
es sei denn, das Stehwellenmeßgerät wurde an den
Senderausgang angeschlossen und jemand schaltet
den Sender ein. (*HI*)

TJ825 Welches Messgerät könnte für den Nachweis von Harmonischen einer Aussendung verwendet werden ?

Lösung: Absorptionsfrequenzmesser.



Er zeigt auch die Energie der Harmonischen an.

Die mit der Hilfsantenne aufgenommene HF wird mit der Diode zu einer Gleichspannung umgewandelt, und mit dem Potentiometer dosiert zum Spannungsmesser geleitet. Der zeigt das an.

Die Drehkondensatorachse ist mit einer vorher geeichten Skala versehen, auf der die Frequenz abgelesen werden kann.

Resonanzwellenmesser (auch Absorptions- Frequenzmesser, oder -Wellenmesser)

TJ826 Wann sollten mögliche Oberwellenausstrahlungen überprüft werden ?

Lösung: Gelegentlich.

Oberwellenprüfungen sind am besten mit dem Resonanzwellenmesser (Absorptionswellenmesser) durchzuführen.

Er zeigt auch die Energie der Harmonischen an.

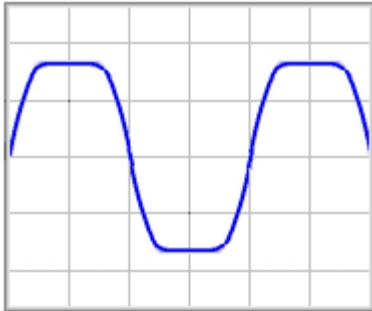
Die mit der Hilfsantenne aufgenommene HF wird mit der Diode zu einer Gleichspannung umgewandelt, und mit dem Potentiometer dosiert zum Spannungsmesser geleitet.

Die Drehkondensatorachse ist mit einer vorher geeichten Skala versehen, auf der die Frequenz abgelesen werden kann.

Gelegentlich - und bei Verdacht einer Störung auf Oberwellenausstrahlungen überprüfen.

TJ827 Worauf deutet die folgende Wellenform der Ausgangsspannung eines Leistungsverstärkers hin ?

Lösung: Der Verstärker wird übersteuert und erzeugt Oberwellen.



Die Übersteuerung zeigt sich an der Abflachung der Kurvenform.

Abweichungen von der Sinus-Form eines HF-Signals sind immer ein Zeichen der Ungenauigkeit.

TJ828 Wie misst man am einfachsten die Hüllkurvenform eines HF-Signals ?
Man misst sie am einfachsten mit einem

Lösung: breitbandigen Oszilloskop.

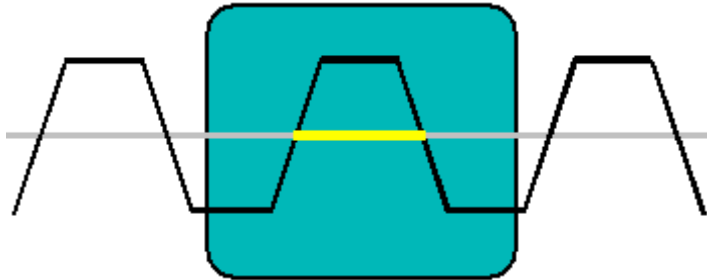


Formen von Signalen
kann ein Oszilloskop zeigen.

Breitbandig = einen größeren Frequenzbereich umfassend.

TJ829 Die Pulsbreite wird mit einem Oszilloskop normalerweise bei

Lösung: 50% der Amplitude gemessen.



Angenommen das blaugrüne Feld sei der Bildschirm, dann wird klar, warum die Pulsbreite der Rechteckspannung bei der Null-Linie, bei 50% von **U_{ss}** gemessen wird.

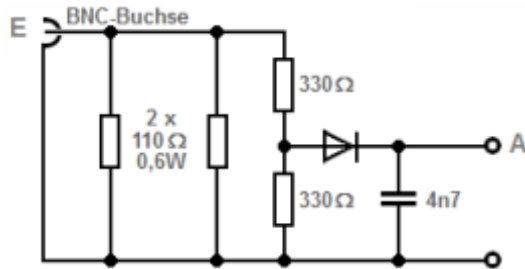
Denn es ist ja nicht sicher, daß Rechtecksignale so symmetrisch sind, wie es hier der Fall ist.

Pulsbreitenmessung bei 50% der Amplitude.

TJ830

Dem Eingang der folgenden Meßschaltung wird eine HF-Leistung von 1 Watt zugeführt. D ist eine Schottkydiode mit $U_F = 0,23V$. Welche Spannung U_A ist am Ausgang A zu erwarten, wenn die Messung mit einem hochohmigen Voltmeter erfolgt ?

Lösung: 4,8 V.



Alle Widerstände zusammen ergeben am Diodenanschluß 50 Ohm.

Nach der Formel $U = \text{Wurzel aus } P \cdot R$ erreicht man 7,07 V vor dem Spannungsteiler.

Der Spannungsteiler (2 x 330 Ohm) führt der Diode die Hälfte zu **= 3,53553 V.**

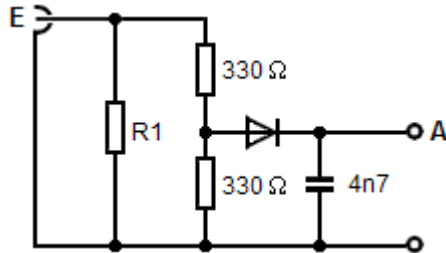
Die Diode verliert davon die Schwellspannung ($U_F: 0,23v$) **= 3,3055 Volt.**

Kondensator und Diode liefern aber die Spitzenspannung $3,3055 \cdot 1,414$ **= 4,7 V**

TJ831

Bei der folgenden Schaltung besteht R1 aus einer Zusammenschaltung von Widerständen, die einen Gesamtwiderstand von $50,77 \Omega$ hat und etwa 200 Watt aufnehmen kann. D ist eine Siliziumdiode mit $U_F = 0,7V$. Am Ausgang wird mit einem Digitalvoltmeter eine Gleichspannung von 14,9 V gemessen. Wie groß ist etwa die HF-Leistung am Eingang der Schaltung ?

Lösung: 9,5 Watt.



Am Spannungsteiler stehen **14,9 V** plus Schwellspannung **0,7 V**

$$= 15,6 V.$$

Vor dem Spannungsteiler ist es die doppelte Spannung :

$$= 31,2 V.$$

$$U_{\text{eff}} = 31,2 v \cdot 0,707$$

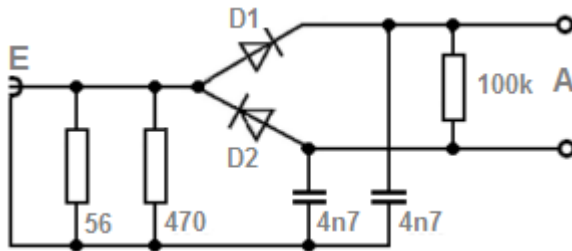
$$= 22,06 V$$

$$P = U^2 / R : \quad U^2 = 486,6 \div 50,77\Omega$$

$$= 9,58 \text{ Watt}$$

TJ832 Mit der folgenden Schaltung soll die Ausgangsleistung eines 2-m-Handfunkgerätes gemessen werden. D1 und D2 sind Schottkydioden mit $U_F = 0,23 \text{ V}$. Am Ausgang wird mit einem Digitalvoltmeter eine Gleichspannung von $15,3 \text{ V}$ gemessen. Wie groß ist etwa die HF-Leistung am Eingang der Schaltung?

Lösung: Zirka 600 mW .



Die Eingangswiderstände $56 + 470$ haben zusammen

$$= 50,03 \text{ Ohm.}$$

Am Meßpunkt stehen $15,3 \text{ V}$, erhöht um die Schwellspannung

$$= 15,53 \text{ V.}$$

Wegen der Spannungsverdoppler-Schaltung nur die Hälfte:

$$= 7,765 \text{ V.}$$

$U_{\text{eff}} =$

$$7,765 \cdot 0,707$$

$$= 5,489 \text{ V}$$

$P = U^2 / R :$

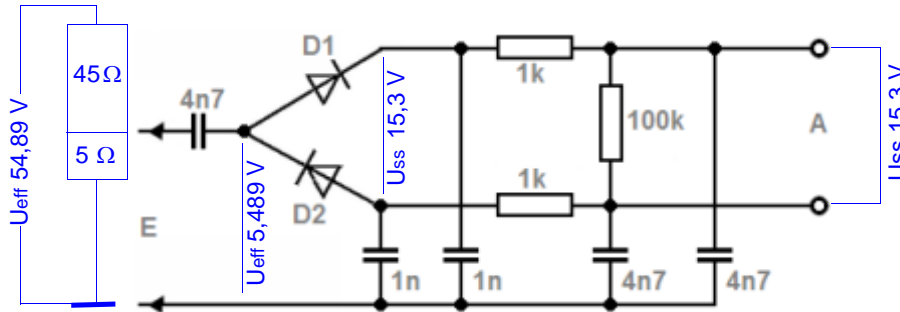
$$U^2 = 30,14 \div 50,03 \text{ Ohm}$$

$$= 0,6024 \text{ Watt}$$

TJ833

Die Leistung eines 2-m-Senders soll mit einer künstlichen 50-Ω-Antenne bestimmt werden, die über eine Anzapfung bei 5 Ω vom erdnahen Ende verfügt. Zur Messung an diesem Punkt wird die folgende Schaltung eingesetzt. D1 und D2 sind Schottkydioden mit $U_F = 0,23 \text{ V}$. Am Ausgang der Schaltung wird dabei mit einem Digitalvoltmeter eine Gleichspannung von 15,3 V gemessen. Wie groß ist etwa die HF-Leistung des Senders ?

Lösung: Zirka 60 Watt.



Am Meßpunkt stehen **15,3 V**, erhöht um die Schwellspannung = **15,53 V**.

Wegen der Spannungsverdoppler-Schaltung aber nur die Hälfte: = **7,765 V**.

$$U_{\text{eff}} = 7,765 \cdot 0,707 = 5,489 \text{ V}$$

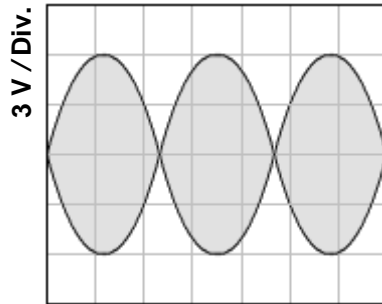
$$\text{Am Eingang der Dummy-Load 10 mal soviel} = 54,89 \text{ V}$$

$$P = U^2 / R : U^2 = 3013 \div 50 \Omega = 60,27 \text{ Watt}$$

TJ834

Das folgende Bild zeigt das Zweiton-SSB-Ausgangssignal eines KW-Senders, das mit einem Oszilloskop ausreichender Bandbreite über einen 10 :1 Tastkopf direkt an der angeschlossenen künstlichen 50-Ω-Antenne gemessen wurde. Welche Ausgangsleistung PEP liefert der Sender ?

Lösung: 36,0 W.



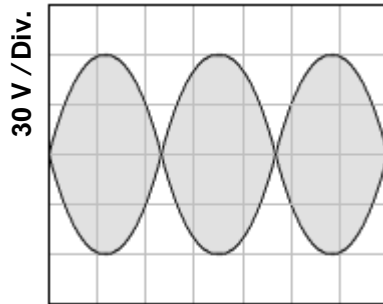
Man sieht	$4 \cdot 3 \text{ V}_{ss}$	$= 12 \text{ V}_{ss}$	$= 6 \text{ V}_s$
$U_{\text{eff}} =$	$6 \text{ V}_s \cdot 0,707$		$= 4,242 \text{ V}$
Multipliziert mit 10 (Tastkopf)			$= 42,42 \text{ V}$
$P = U^2 / R :$	$U^2 = 1800 \div 50 \text{ Ohm}$		$= 36 \text{ W}$

SSB-Leistungsmessung mittels Zweiton NF-Modulation.

TJ835

Das folgende Bild zeigt das Zweiton-SSB-Ausgangssignal eines KW-Senders, das mit einem Oszilloskop ausreichender Bandbreite über einen 2 :1 Tastkopf direkt an der angeschlossenen künstlichen 50-Ω-Antenne gemessen wurde. Welche Ausgangsleistung PEP liefert der Sender ?

Lösung: 144 W.



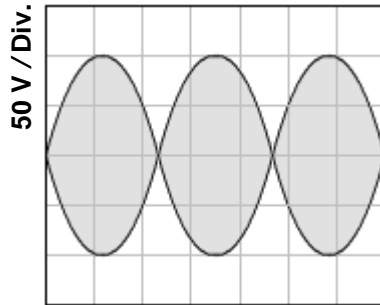
Man sieht	$4 \cdot 30 \text{ V}_{ss}$	$= 120 \text{ V}_{ss}$	$= 60 \text{ V}_s$
$U_{eff} =$	$60 \text{ V}_s \cdot 0,707$		$= 42,42 \text{ V}$
Multipliziert mit 2 (Tastkopf)			$= 84,85 \text{ V}$
$P = U^2 / R :$	$U^2 = 7200 \div 50 \text{ Ohm}$		$= 144 \text{ W}$

SSB-Leistungsmessung mittels Zweiton NF-Modulation.

TJ836

Das folgende Bild zeigt das Zweiton-SSB-Ausgangssignal eines KW-Senders, das mit einem Oszilloskop ausreichender Bandbreite über einen 2:1 Tastkopf direkt an der angeschlossenen künstlichen 50-Ω-Antenne gemessen wurde. Welche Ausgangsleistung PEP liefert der Sender ?

Lösung: 400 W.



Man sieht	$4 \cdot 50 \text{ V}_{\text{ss}}$	$= 200 \text{ V}_{\text{ss}}$	$= 100 \text{ V}_s$
$U_{\text{eff}} =$	$100 \text{ V}_s \cdot 0,707$		$= 70,71 \text{ V}$
Multipliziert mit 2 (Tastkopf)			$= 141,42 \text{ V}$
$P = U^2 / R :$	$U^2 = 20\,000 \div 50 \text{ Ohm}$		$= 400 \text{ W}$

SSB-Leistungsmessung mittels Zweiton NF-Modulation.

TK101 Wie äußert sich Zustopfen bzw. Blockierung eines Empfängers ?
Es äußert sich durch

Lösung: den Rückgang der Empfindlichkeit und ggf. das Auftreten von Brodelgeräuschen.

Die Eingangsstufen werden durch zu starke Signale
so weit zurückgeregelt, daß nichts mehr empfangen wird.

Der Arbeitspunkt der Eingangs- und evtl. weiterer Stufen
ist soweit übersteuert, daß ein Brodeln hörbar wird.

Empfindlichkeitsrückgang, Brodelgeräusche.

TK102 Welche Effekte werden durch Intermodulation hervorgerufen ?

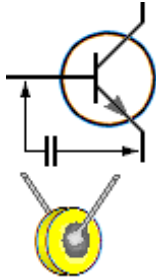
Lösung: Es treten Phantomsignale auf, die bei Einschalten eines Abschwächers in den HF-Signalweg verschwinden.

Wenn zum Nutzsignal ein nahes, sehr starkes Signal von einer anderen Quelle auftritt, modulieren sich beide Signale gegenseitig.

Sie bilden Summen- und Differenzfrequenzen, die dann verschwinden, wenn durch Abschwächen die Kennlinien der Eingangsstufen nicht mehr übersteuert werden.

TK103 Wie kommen Geräusche aus den Lautsprechern einer abgeschalteten Stereoanlage möglicherweise zustande ?

Lösung: Durch Gleichrichtung starker HF-Signale an PN-Übergängen in der NF-Endstufe.



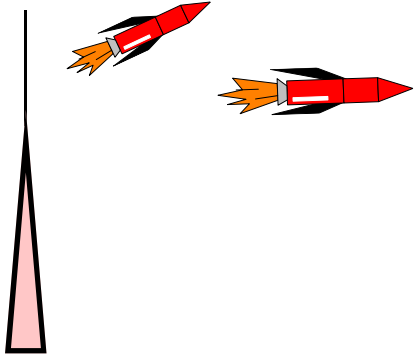
Die Basis- Emitterstrecke des Empfangsgerätes, auf welche das nahe Sendesignal einwirkt, demoduliert dieses und erzeugt so ein AM-Signal.

Keramische Kondensatoren zwischen Basis und Emitteranschluß der Endstufe des gestörten Gerätes schaffen u.a. Abhilfe.

Durch Gleichrichtung an PN-Übergängen in der NF-Endstufe der Stereoanlage.

TK104 Ein Sender sollte so betrieben werden, dass

Lösung: er keine unerwünschten Aussendungen hervorruft.

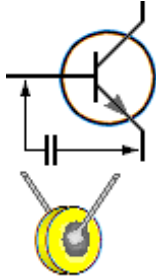


Man sollte keine unerwünschten Aussendungen zulassen.
Was sollten sonst die Leute denken ?

Wer hätte das gedacht?

TK105 In einem NF-Verstärker erfolgt die unerwünschte Gleichrichtung eines HF-Signals wahrscheinlich

Lösung: an einem Basis-Emitter-Übergang.



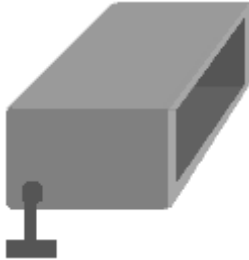
Die Basis- Emitterstrecke des Verstärkers, auf welche das nahe Sendesignal einwirkt, demoduliert dieses und erzeugt so ein AM-Signal.

Keramische Kondensatoren zwischen Basis und Emitteranschluß des gestörten Gerätes schaffen u.a. Abhilfe.

An einem Basis-Emitter-Übergang.

TK106 Alle Geräte, die HF-Ströme übertragen, sollten

Lösung: möglichst gut geschirmt sein.



Geräte, die HF-Ströme übertragen, sind in stabilen Metallgehäusen unterzubringen, und zu erden.

In stabilen Metallgehäusen unterbringen.

TK107 Durch eine Mantelwellendrossel
in einem Fernseh-Antennenzuführungskabel

Lösung: werden Gleichtakt-HF-Störsignale unterdrückt.



Mantelwellen sind Gleichtaktsignale auf einer Leitung. Das Kabel strahlt. Mit Mantelwellen- Drossel oder -Trafo wird das Signal auf der Leitung zum Gegentaktsignal, d. h. einer positiven Halbwelle auf dem einen Leitungsdraht steht im gleichen Abschnitt auf dem anderen Draht eine negative Halbwelle gegenüber. Das ist hinter dem Ringkerntrafo auf der rechts weiterführenden Lecherleitung der Fall.

Die dort vorhandenen Gegentaktsignale löschen sich aus.
Das Kabel strahlt nicht mehr.

Gegentaktsignale löschen sich aus.

TK108 Ein unselektiver TV-Vorverstärker wird am wahrscheinlichsten

Lösung: durch Übersteuerung mit dem Signal eines nahen Senders störend beeinflusst.

Ein unselektiver Breitband-Vorverstärker verstärkt auch die Signale, die für den Fernseher gar nicht vorgesehen sind.

Für Verstärker, die nur für die Fernseh-Frequenzen selektiv sind, ist das Störsignal außerhalb seines Durchlaßbereiches.

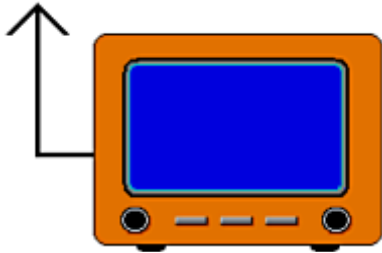
Der Vorschlag von der vorigen Seite kann, in Verbindung mit einem Saugkreis das Problem u.U. beheben.

(Siehe für Abhilfe dazu auch TK111).

Übersteuerung mit dem Signal eines nahen Senders.

TK109 HF-Einstrahlung in die ZF-Stufe eines Fernsehempfängers führt in der Regel zu

Lösung: Problemen mit dem Fernsehempfang.

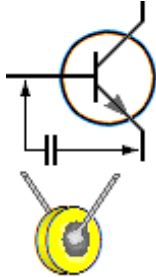


Der Grund für diese Unzulänglichkeit ist oftmals, daß der Hersteller des Fernsehgerätes die Einzelteile sparen möchte, die für Abhilfe sorgen, und die bei der Zulassung des Gerätes noch eingebaut waren !

Der Verkäufer hat für Abhilfe zu sorgen !

TK110 Zur Verbesserung der Störfestigkeit gegenüber HF-Einstrahlungen können in einem NF-Leistungsverstärker

Lösung: keramische Kondensatoren über die Basis-Emitter-Übergänge der Endstufentransistoren eingebaut werden.



Die Basis- Emitterstrecke des Verstärkers, auf welche das nahe Sendesignal einwirkt, demoduliert dieses und erzeugt so ein AM-Signal.

Keramische Kondensatoren zwischen Basis und Emitteranschluß der Endstufe des gestörten Gerätes schaffen u.a. Abhilfe.

Am Basis-Emitter-Übergang.

TK111

Welche sofortige Reaktion ist angebracht,
wenn der Nachbar sich über HF-Einströmungen beklagt ?

Lösung: Sie bieten höflich an, die erforderlichen Prüfungen in die Wege zu leiten.

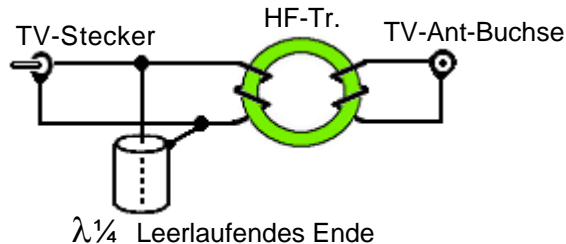
Das ist auch aus meiner eigenen Erfahrung die richtige Einstellung.

Ein befreundeter Amateur wurde in seiner Nachbarschaft schon sehr schief angesehen.
Das Fernsehgerät eines Anwohners wurde von ihm sehr stark gestört.
Der Anwohner hatte schon Unterschriften von weiteren Nachbarn gesammelt . . .

Nachdem der OM mich um Rat gefragt hatte, sind wir zu Zweit losgezogen, und stellten uns
beim Gestörten vor. Wir zeigten ihm unsere Ausweise und Lizenzurkunden.

Daraufhin zeigte er uns eine sehr sauber aufgebaute Antennenanlage,
allerdings mit einem Breitband-Vorverstärker und TV-Antenne auf seinem Dachboden.

Nachdem wir am Antenneneingang des BB-Verstärkers eine Kombination aus einem Stück
Koaxkabel $\lambda/4$ als Saugkreis für die Störfrequenz, und einem HF-Trenntrafo
eingebaut hatten, war der ganze Spuk beendet und danach war Freundschaft angesagt.
Man grüßte sich fortan sogar

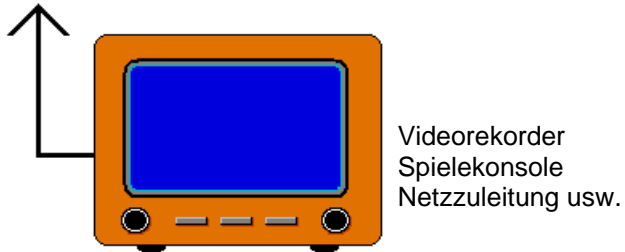


Die Kombination bestand aus TV-Stecker,
HF-Trafo, $\lambda/4$ -Saugkreis und TV-Ant-Buchse, -
'ne Sache für 'n Euro - und konnte einfach
zwischen das ankommende Antennenkabel
und vor den BB-Verstärker gesteckt werden.

In manchen Fällen gelingt also sogar ambulante Störungs beseitigung.

TK112 Ein Fernsehgerät wird durch das Nutzsignal einer KW-Amateurfunkstelle gestört. Wie kann das Signal in das Fernsehgerät eindringen ?

Lösung: Über jeden beliebigen Leitungsanschluss und /oder über die ZF-Stufen.



Durch nacheinander Herausziehen der einzelnen Leitungen wird festgestellt, was zu der Störung führte.

Die Abhilfemaßnahmen werden der Situation angepaßt. . .

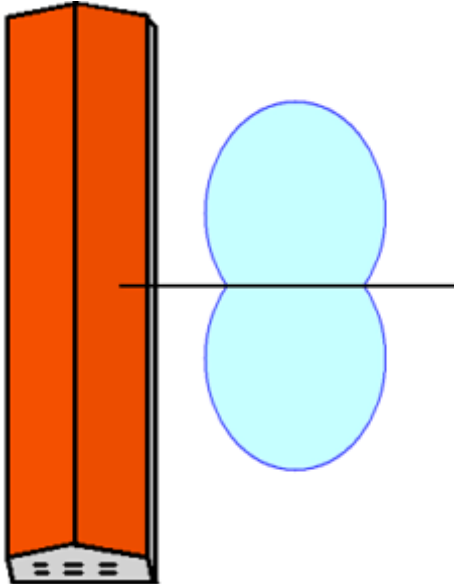
Jede Leitung kann es sein.

TK113

Ein Funkamateuer wohnt in einem Reihenhaus.

An welcher Stelle sollte die KW-Drahtantenne angebracht werden, um die Störwahrscheinlichkeit auf ein Mindestmaß zu begrenzen ?
Sie sollte möglichst

Lösung: rechtwinklig zur Häuserzeile angebracht werden.



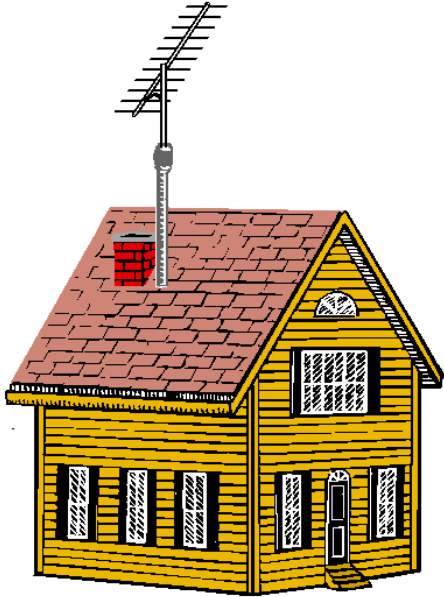
Man tut gut daran, von vornherein alles mögliche zur Störverminderung zu tun.

Eine der Maßnahmen ist die Berücksichtigung des Strahlungsdiagramms der Antenne.

Strahlungsdiagramm beachten: Antenne rechtwinklig zur Häuserzeile anbringen.

TK114 Beim Betrieb Ihres 2-m-Senders wird bei einem Ihrer Nachbarn ein Fernsehempfänger gestört, der mit einer Zimmerantenne betrieben wird. Zur Behebung des Problems schlagen Sie dem Nachbarn vor,

Lösung: eine außen angebrachte Fernsehantenne zu installieren.



Eine außen angebrachte Fernsehantenne vergrößert das Nutzsignal des TV-Gerätes. Der Störabstand vergrößert sich damit ebenfalls.

Außenantenne ist besser als Zimmerantenne.

TK115 Während des Betriebs eines tragbaren KW-Transceivers mit Batterieversorgung treten zu Hause und unter Verwendung der ortsfesten Antenne bei einer elektronischen Orgel Störungen auf. Eine mögliche Ursache hierfür

Lösung: ist unzureichende HF-Erdung.



Allgemein wird gerade der HF-Erdung zu wenig Beachtung geschenkt. Doch gerade sie behebt eine Menge Probleme.

Mit unzureichender HF-Erdung arbeitet evtl. das Handfunkgerät oder das Mobilgerät, das im Gegensatz zur Feststation über keinen eigenen Erdungsanschluß verfügt.

Unzureichende HF-Erdung.

TK116 In welcher Entfernung von einer 70-cm-Sendeantenne sollte eine Fernsehantenne installiert werden, um das Störpotential möglichst gering zu halten ? Sie sollte

Lösung: so weit entfernt wie möglich installiert werden.



So weit entfernt wie möglich – und in einigen Fällen wirkt ein deutlicher Höhenunterschied erstaunlich störmindernd.

So weit entfernt wie möglich - wirkt Wunder.

TK117 Ein starkes HF-Signal gelangt in die ZF-Stufe des Rundfunkempfängers des Nachbarn. Dieses Phänomen wird als

Lösung: Direkteinstrahlung bezeichnet.

Festzustellen ist Direkteinstrahlung, wenn von dem gestörten Gerät die Antenne und nach und nach alle Kabel entfernt wurden.

Wird das Gerät dann immer noch gestört, dann kommen die Störungen auf anderen Wegen - evtl. als Direkteinstrahlung in das Gerät.

Direkteinstrahlung.

TK118 Die Bemühungen, die durch eine in der Nähe befindliche Amateurfunkstelle hervorgerufenen Fernsehstörungen zu verringern, sind fehlgeschlagen.
Als nächster Schritt ist

Lösung: die zuständige Außenstelle der Bundesnetzagentur um Prüfung der Gegebenheiten zu bitten.



Die Mitarbeiter der Bundesnetzagentur sind oft selbst kompetente Funkamateure. Die kennen auch "abenteuerliche Funkbuden".

Und die tun euch nix.

Sie haben noch niemandem die Nase abgebissen. . . .

Die Mitarbeiter des Funkstörungen-Meßdienstes der Bundesnetzagentur sind kompetent und hilfsbereit.

TK119 Während einer ATV-Aussendung erscheint das Bild auch auf dem Fernsehgerät der Nachbarn. Eine mögliche Abhilfe der Störung wäre die

Lösung: Verminderung der Ausgangsleistung.

Die Leistungsverminderung beim ATV-Sender führt dazu, daß die möglicherweise übersteuerte Eingangsstufe des gestörten Fernsehgerätes wieder linear arbeitet.

Das würde eventuell die Störung beheben.

ATV- Ausgangsleistung herabsetzen.

TK120 Bei einem Besuch beim Nachbarn
zur Prüfung von Fernsehrundfunkstörungen ist zunächst

Lösung: die Antennenleitung vom Fernsehgerät zu trennen um zu prüfen, ob die Störungen anhalten.

Festzustellen ist die Ursache einer Störung, wenn von dem gestörten Gerät die Antenne und nach und nach alle Kabel entfernt wurden.

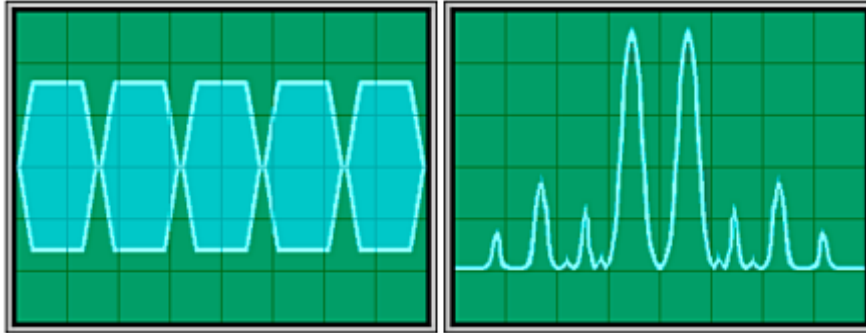
Wird das Gerät dann immer noch gestört, dann kommen die Störungen auf anderen Wegen (evtl. Direkteinstrahlung) in das Gerät.

Siehe auch TK111, wo eine Störungsbeseitigung beschrieben ist.

Leitungen nach und nach vom Fernsehgerät trennen.

TK201 Die Übersteuerung eines Leistungsverstärkers führt zu

Lösung: einem hohen Nebenwellenanteil.



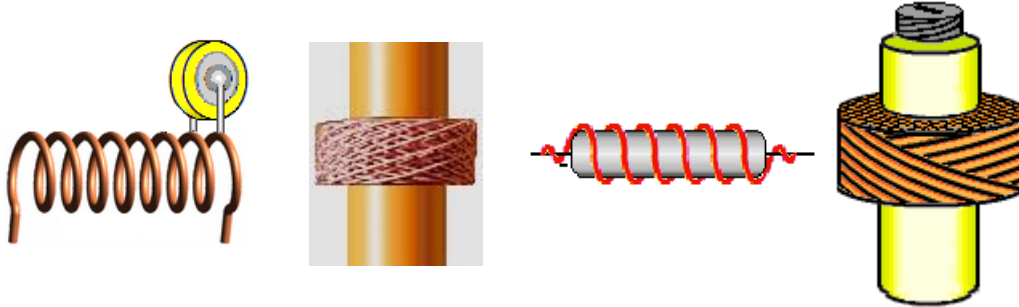
Im linken Oszilloskop-Bild fallen uns die abgekappten Spitzen auf.

Die beiden großen Amplituden der Spektrumanalyse (rechts) zeigen oberes und unteres Seitenband, alles übrige sind Nebenwellen.

Übersteuerung = Nebenwellen = Störungen der Nachbarkanäle.

TK202 In HF-Schaltungen können Nebenresonanzen durch die

Lösung: Eigenresonanz der HF-Drosseln hervorgerufen werden.



Die Windungen einer Spule beeinflussen sich gegenseitig auch kapazitiv.

So, als wären von Windung zu Windung kleine Kondensatoren eingebaut.
Es wird tatsächlich ein Schwingkreis aus ihr.

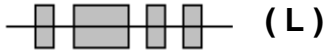
Das schwingt dann auf einer hohen Frequenz, weil der kapazitive Anteil natürlich doch recht klein ist.

Mit Kreuzwickel-Spulen oder einem parallelgeschalteten Widerstand wird dem Problem zu Leibe gerückt.

Bei den Kreuzwickel-Spulen liegen die einzelnen Lagen der Windungen nicht parallel zueinander. Das verringert die kapazitive Kopplung.
Ein parallel geschalteter Widerstand bedämpft die Neigung zur Eigenresonanz.

TK203 Diese Modulationshüllkurve eines CW-Senders sollte vermieden werden, da

Lösung: wahrscheinlich Tastklicks erzeugt werden.



Durch Rechtecksignale entstehen Tastklicks.

Oberwellen bis in den UHF-Bereich werden von Rechtecksignalen erzeugt, — und im Eichmarkengeber sogar bewußt angewendet.

Der Eichmarkengeber strahlt dann zur Eichung der Stationsgeräte ein sehr schwaches Signal auf z.B. allen 100 kHz aus, bis man ihn ausschaltet.

Tastklicks.

TK204 Bei einem Sender mit mehr als 2,5 mW Ausgangsleistung sollte die Dämpfung der Oberwellen im Frequenzbereich 1,7 - 3,5 MHz mindestens

Lösung: 40 dB betragen.

Bei Eigenbau-Geräten werden wir uns daran halten.

Ein gekauftes Gerät hält in der Regel die Vorgabe ein.

40 dB bedeutet, daß die Oberwellen auf ein Zehntausendstel zu reduzieren sind.

Oberwellen auf ein Zehntausendstel reduzieren.

TK205 Durch welche Maßnahme können Tastklicks verringert werden ? Durch

Lösung: die Verringerung der Flankensteilheit.



Bei der Morsetastung schaltet man ja einen Sender ein - und wieder aus.
Das erzeugt aber ein Rechtecksignal.

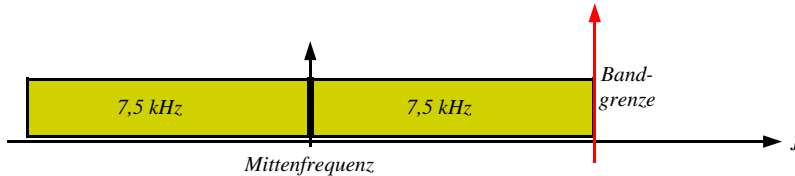
Rechteckige Signale enthalten jedoch Unmengen von Oberwellen.
Die zu steilen Flanken werden deshalb mit geeigneten Tastfiltern abgerundet.

Tastklickfilter einbauen zur Verringerung der Flankensteilheit.

TK206

Die gesamte Bandbreite einer FM-Übertragung beträgt 15 kHz.
Wie groß ist der Abstand der Mittenfrequenz von der Bandgrenze mindestens zu wählen, damit die Aussendung innerhalb des Bandes bleibt ?

Lösung: 7,5 kHz.



Unteres und oberes Seitenband = $15 \text{ kHz} \div 2$, das sind **7,5 kHz**, also mindestens die Hälfte der gesamten Bandbreite.

Bandbreite $\div 2$ teilen.

TK207 Durch welche Maßnahme kann die übermäßige Bandbreite einer FM-Aussendung verringert werden ? Durch die Verringerung der

Lösung: Hubeinstellung.

Der Hub ist eine Veränderung der Frequenzvariation in Abhängigkeit, und im Zusammenwirken mit der Modulationsspannung.

Der Regler für die Hub-Einstellung (im Gerät) ist so einstellbar, daß bei gleicher Modulationsspannung eine größere oder kleinere Frequenzvariation erfolgt.

Gerät öffnen und Hubeinstellung verringern.

TK208 Parasitäre Schwingungen können Störungen hervorrufen.
Man erkennt sie auch daran, dass sie

Lösung: keinen festen Bezug zur Betriebsfrequenz haben.

Hervorgerufen werden solche parasitären Schwingungen
z.B. durch Drosselpulen, die in Eigenresonanz geraten.

So haben Leitungen immer auch Induktivität und Kapazität,
und können bei ungünstigem Aufbau unkontrollierbar
zum Schwingen neigen.

Kein fester Bezug zur Betriebsfrequenz ist ihr Merkmal.

Kein fester Bezug zur Betriebsfrequenz.

TK209 Um Bandbreite einzusparen sollte der Frequenzumfang eines NF-Sprachsignals, das an einen Modulator angelegt wird,

Lösung: 3 kHz nicht überschreiten.

Ob es AM, SSB oder FM ist, die Sprach-Modulation sollte 3 kHz nie überschreiten. Auch unter 3 kHz ist noch eine gute Verständlichkeit gewährleistet.

Die höchste Tonfrequenz der Sprach-Modulation sollte 3 kHz nie überschreiten.

TK210 Wenn HF-Signale unerwünscht
auf einen VFO zurückgekoppelt werden, kann dies zu

Lösung: Frequenzinstabilität führen.

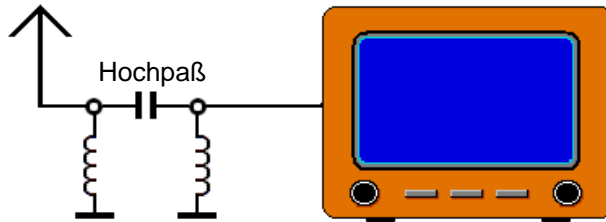
Frequenzinstabilität dürfte sogar
die unvermeidliche Folge sein !

Frequenzinstabilität.

TK211

Das Nutzsignal eines 144-MHz-Senders verursacht die Übersteuerung eines in der Nähe befindlichen UHF-Fernsehempfängers. Das Problem lässt sich durch den Einbau eines

Lösung: Hochpassfilters in das Antennenzuführungskabel des Fernsehempfängers lösen.

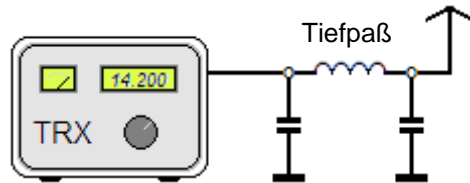


VHF- Frequenzen werden durch das Hochpaßfilter unterdrückt, und der Empfang im UHF- Bereich wird nicht mehr gestört.

Hochpaßfilter unterdrückt störendes VHF- Signal.

TK212 Um Oberwellenausstrahlungen eines UHF-Senders zu minimieren, sollte dem Gerät

Lösung: ein Tiefpassfilter nachgeschaltet werden.

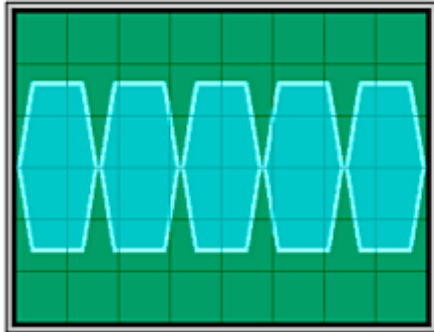


Oberwellen werden durch das Tiefpaßfilter unterdrückt.

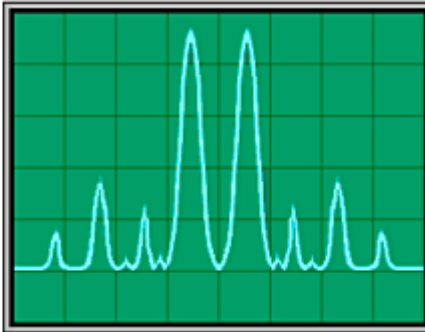
Ein Tiefpass ist Standard bei allen Transceivern.

TK213 Ein SSB- Sender wird Störungen auf benachbarten Frequenzen hervorrufen, wenn

Lösung: der Leistungsverstärker übersteuert wird.



Oszilloskopbild



Spektrumanalyse

Die beiden großen Amplituden des Spektrumanalysators zeigen oberes und unteres Seitenband, alles übrige sind Nebenwellen.
Das Oszilloskop zeigt die durch Übersteuerung abgeschnittenen Signale.

Nebenwellen durch Übersteuerung.

TK214

Im 144-MHz-Bereich werden Störungen festgestellt, die von einem quarzgesteuerten 432-MHz-Sender verursacht werden, dessen Quarzoszillator bei etwa 12 MHz schwingt. Die Oszillatorfrequenz wird in mehreren Stufen vervielfacht. Bei welcher Kombination der Vervielfacher tritt die Störung auf ?

Lösung: Quarzfrequenz $\times 2 \times 2 \times 3 \times 3$.

So entsteht die Störung:

Quarzfrequenz	$\times 2$	$\times 2$	$\times 3$	$\times 3$
= 12 MHz	= 24	= 48	= 144	= 432 MHz

Abhilfe:

Quarzfrequenz	$\times 3$	$\times 3$	$\times 2$	$\times 2$
= 12 MHz	= 36	= 108	= 216	= 432 MHz

Vervielfacher müssen gut abgeschirmt sein.

TK215 Bei der Hi-Fi-Anlage des Nachbarn wird Einströmung in die NF festgestellt.
Eine mögliche Abhilfe wäre

Lösung: geschirmte Lautsprecherleitungen zu verwenden.



Man kann übrig gebliebenes Koax- Außenleitergeflecht verwenden.
Es gibt aber auch fertige abgeschirmte Lautsprecher-Leitungen.

Abschirmendes Koax- Außenleitergeflecht.

TK216 Bei einem Wohnort in einem Ballungsgebiet empfiehlt es sich, während der abendlichen Fernsehstunden

Lösung: mit keiner höheren Leistung zu senden, als für eine sichere Kommunikation unbedingt erforderlich ist.

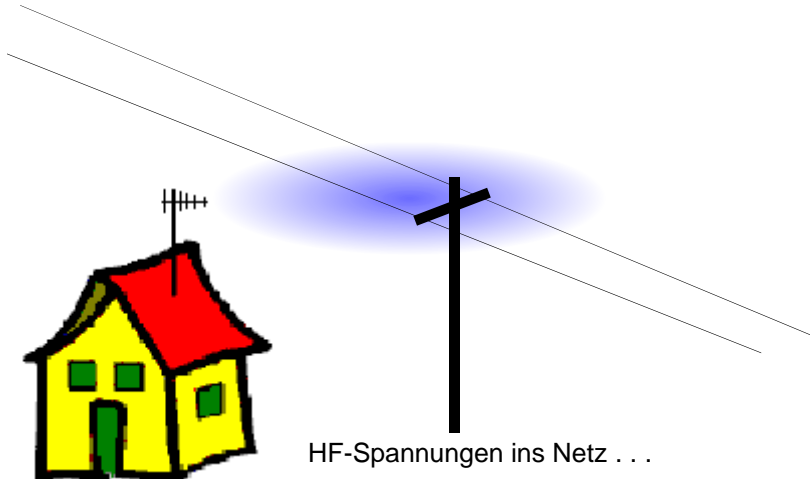
Mit keiner höheren Leistung - oder notfalls garnicht . . .

Im Zuge der TV-Digitalisierung erledigt sich aber das Problem allmählich.

Weil Funkamateure eine Minderheit sind, haben sie immer die schlechteren Karten . . .

TK217 Falls sich eine Sendeantenne in der Nähe und parallel zu einer 230-V-Wechselstrom-Freileitung befindet,

Lösung: können HF-Spannungen ins Netz einkoppeln.

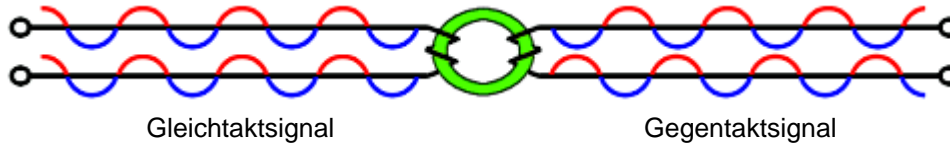


Die richtige Antwort ergibt sich oft schon aus der Fragestellung.

Antenne anders ausrichten oder höher anbringen.

TK218 Zur Verhinderung von Fernsehstörungen, die durch Mantelwellen hervorgerufen werden, ist anstelle einer Mantelwellendrossel alternativ

Lösung: der Einbau eines HF-Trenntrafos möglich.



Mantelwellen sind Gleichtaktsignale auf einer Leitung. Das Kabel strahlt.

Mit Mantelwellentrafo wird das Signal auf der Leitung zum Gegentaktsignal, d. h. einer positiven Halbwelle auf dem einen Leitungsdraht steht im gleichen Abschnitt auf dem anderen Draht eine negative Halbwelle gegenüber. Das ist hinter dem Ringkerntrafo auf der rechts weiterführenden Lecherleitung der Fall.

Die dort vorhandenen Gegentaktsignale löschen sich für die Strahlung aus. Nun strahlt das Kabel nicht mehr.

Gegentaktsignale löschen sich für die Strahlung aus.

TK219 Eine 435-MHz-Sendeantenne mit hohem Gewinn ist unmittelbar auf eine UHF-Fernseh-Empfangsantenne gerichtet. Dies führt gegebenenfalls zu

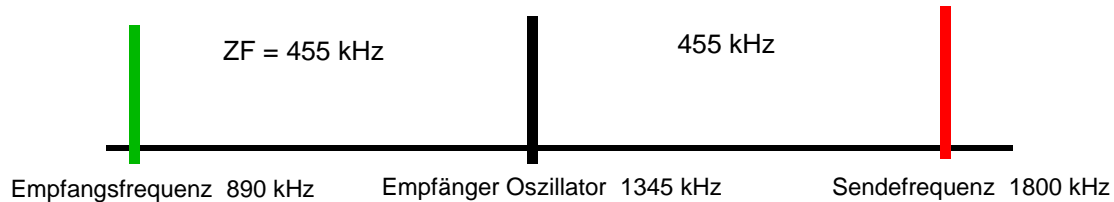
Lösung: einer Übersteuerung eines TV-Empfängers.



Übersteuerung einer TV-Empfänger-Eingangsstufe.

TK220 Im Mittelwellenbereich ergeben sich häufig Spiegelfrequenzstörungen durch

Lösung: 1,8-MHz-Sender.



Zum Beispiel bei einer Empfänger-ZF von 455 kHz :

$$2 \cdot ZF (455\text{kHz}) = 910 \text{ kHz}; \quad 1800 \text{ kHz} - 910 \text{ kHz} = 890 \text{ kHz}$$

Empfangsfrequenz im Mittelwellen-Rundfunkband ist durch Spiegelfrequenz gestört.

Empfangsfrequenz = Spiegelfrequenz.

TK221 Ein korrodierter Anschluß an der Fernseh-Empfangsantenne des Nachbarn

Lösung: kann in Verbindung mit dem Signal naher Sender unerwünschte Mischprodukte erzeugen, die den Fernsehempfang stören.

Die Geburt einer Mischdiode:

Der korrodierte Anschluß wirkt wie ein Halbleiter, der starke Signale gleichrichtet.

Metalloxyde können Halbleitereigenschaften haben.

TK222

Eine 435-MHz-Sendeantenne mit 1 kW ERP ist unmittelbar auf die Fernsehantenne des Nachbarn gerichtet. Dies führt gegebenenfalls

Lösung: zur Übersteuerung der Vorstufe des Fernsehers.



Übersteuerung der Vorstufe des Fernsehers ist dann fast unvermeidbar . . .

Übersteuerung der FS- Vorstufe.

TK301 Um die Störwahrscheinlichkeit zu verringern,
sollte die benutzte Sendeleistung

Lösung: Auf das für eine zufriedenstellende Kommunikation
erforderliche Minimum eingestellt werden.

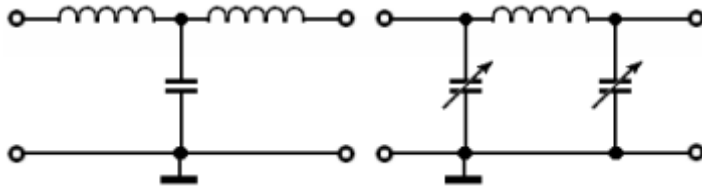


Das sorgt jederzeit für ein harmonisches Verhältnis -
nicht nur zu den Nachbarinnen.

Im Streitfall hat der Funkamateurl in der Regel die schlechteren Karten . . .

TK302 Wie kann man hochfrequente Störungen reduzieren,
die durch "Harmonische" hervorgerufen werden ?
Sie können reduziert werden durch ein

Lösung: Oberwellenfilter.



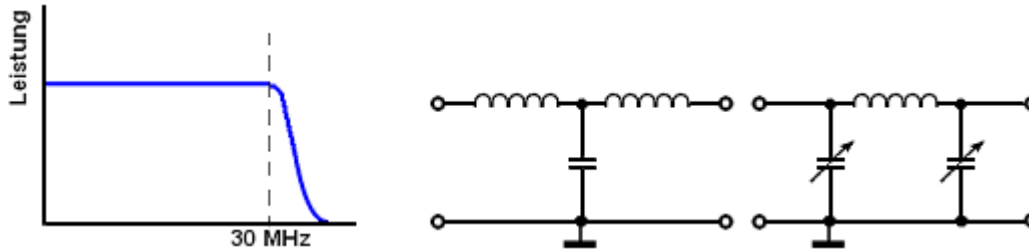
Harmonische und Oberwellen sind immer Frequenzen, die oberhalb der Sollfrequenz ausgestrahlt werden. Abhilfe schaffen Tiefpässe (Oberwellenfilter) am Senderausgang, die die Energie auf den Frequenzen oberhalb des Amateurbandes reduzieren.

Oberwellenfilter (Tiefpässe).

TK303

Welchen Frequenzgang sollte ein Filter zur Verringerung der Oberwellen-Ausgangsleistung eines KW-Senders haben ?

Lösung: Das linke Bild zeigt den gesuchten Frequenzgang.



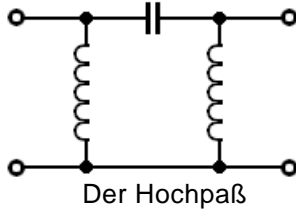
Harmonische und Oberwellen sind immer Frequenzen, die oberhalb der Sollfrequenz ausgestrahlt werden.

Abhilfe schaffen Tiefpässe (rechts= Oberwellenfilter) am Senderausgang, die unerwünschte Signale oberhalb des Amateurbandes reduzieren.

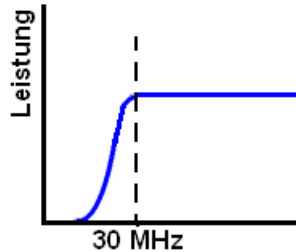
Alles über 30 MHz wird gedämpft.

TK304 Welches Filter sollte im Störfall für die Dämpfung von Kurzwellensignalen in ein Fernsehantennenkabel eingeschleift werden ?

Lösung: Hochpassfilter.



und seine Wirkung



Dem gestörten Gerät ist ein Hochpaß vorzuschalten.

Die Fernseh- Frequenzbereiche beginnen oberhalb von 100 MHz.

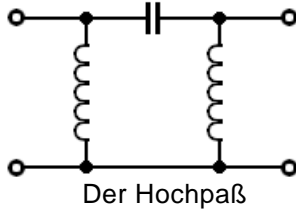
Harmonische und Oberwellen sind immer Frequenzen, die oberhalb der Sollfrequenz ausgestrahlt werden.

Abhilfe schaffen auch Tiefpässe am Senderausgang (Oberwellenfilter), die die Störfrequenzen oberhalb des Amateurbandes reduzieren.

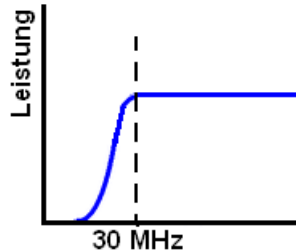
Alles unter 30 MHz wird gedämpft.

TK305 Was sollte zur Herabsetzung starker Signale eines 21-MHz-Senders in das Fernseh-Antennenzuführungskabel eingeschleift werden ?

Lösung: Hochpassfilter.



und seine Wirkung



Dem gestörten Gerät ist ein Hochpaß vorzuschalten.

Die Fernseh- Frequenzbereiche beginnen oberhalb von 100 MHz.

Harmonische und Oberwellen sind immer Frequenzen, die oberhalb der Sollfrequenz ausgestrahlt werden.

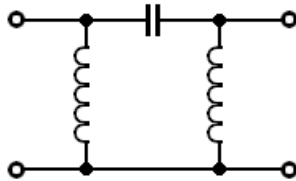
Abhilfe schaffen auch Tiefpässe am Senderausgang (Oberwellenfilter), die die Störfrequenzen oberhalb des Amateurbandes reduzieren.

Hochpassfilter.

TK306

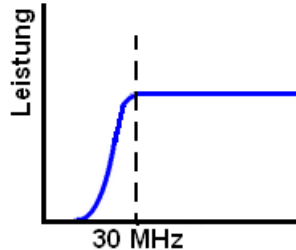
Welches Filter sollte im Störfungsfall vor die einzelnen Leitungsanschlüsse eines UKW- oder Fernsehempfängers oder angeschlossener Geräte eingeschleift werden, um Kurzwellensignale zu dämpfen ?

Lösung: Ein Hochpassfilter vor dem Antennenanschluss und zusätzlich je eine hochpermeable Ferritdrossel vor alle Leitungsanschlüsse der gestörten Geräte.



Der Hochpaß

und seine Wirkung



Ferritdrossel

Dem gestörten Gerät ist ein Hochpaß vorzuschalten.

Die Fernseh- Frequenzbereiche beginnen oberhalb von 100 MHz.

Harmonische und Oberwellen sind immer Frequenzen, die oberhalb der Sollfrequenz ausgestrahlt werden.

Abhilfe schaffen auch Tiefpässe am Senderausgang (Oberwellenfilter), die die Störfrequenzen oberhalb des Amateurbandes reduzieren.

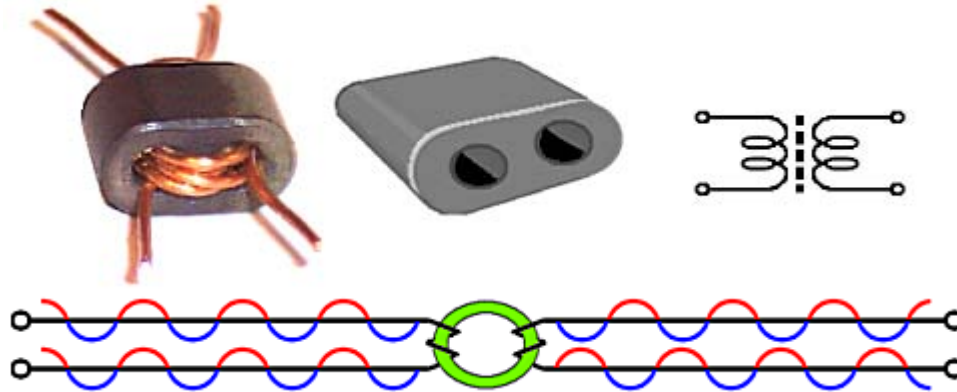
Ferritdrosseln sind auf einen Ferritkern aufgewickelte Spulen.

Hochpassfilter und Ferritkern-Drosseln. - Permeabel = etwa: durchdringend.

TK307

Die Signale eines 144-MHz-Senders werden in das Abschirmgeflecht des Antennenkabels eines FM-Rundfunkempfängers induziert und verursachen Störungen. Eine Möglichkeit zur Verringerung der Störungen besteht darin,

Lösung: eine Mantelwellendrossel in das Kabel vor dem FM-Rundfunkempfänger einzusetzen.



Mantelwellen verursachen Gleichtaktsignale auf der Leitung (links).

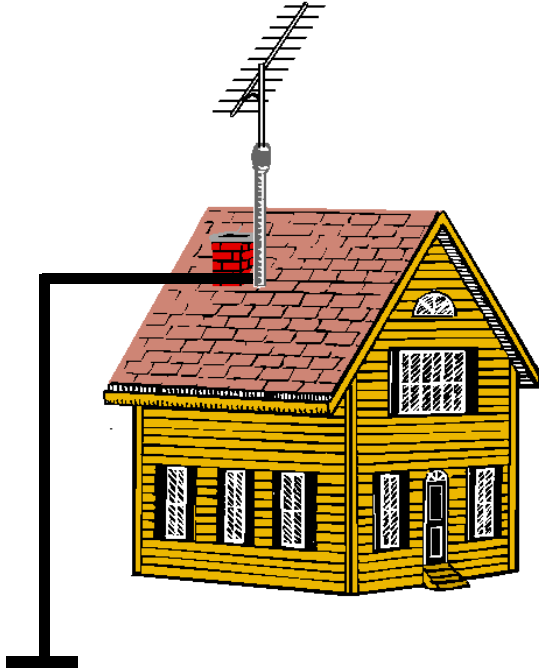
Mit Mantelwellen- Drossel oder -Trafo wird das Signal auf der Leitung zum Gegen-taktsignal, d. h. einer positiven Halbwelle auf dem einen Leitungsdraht steht im gleichen Abschnitt auf dem anderen Draht eine negative Halbwelle gegenüber.

Auf einen Doppel-Loch- Ferritkern werden ca. $2 \frac{1}{2}$ Windungen eines Kupfer-Lackdrahtes bifilar aufgewickelt. Der Drahtdurchmesser kann ca. 0,5 ... 1 mm betragen.

Mantelwellen verursachen Gleichtaktsignale. • (Bifilar = zweidrahtig. )

TK308 Um die Störwahrscheinlichkeit im eigenen Haus zu verringern, empfiehlt es sich vorzugsweise

Lösung: eine vom Potentialausgleich getrennte HF-Erdleitung zu verwenden.

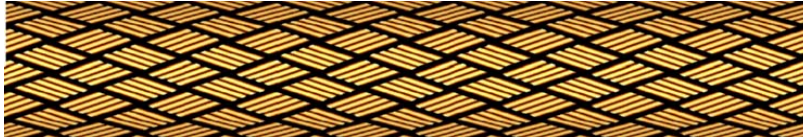


Auch auf besonders guten Blitzschutz achten !
Im Schadensfall wird immer der Funkamateurl
als der Bösewicht angesehen.

Vom Potentialausgleich getrennte HF-Erdleitung.

TK309 Erdleitungen sollten immer

Lösung: über eine niedrige Impedanz verfügen.



Eine niedrige Impedanz heißt: Sie sollen einen kleinen ohm'schen Widerstand aufweisen, also einen großen Querschnitt haben.

Zuviel kann man hier garnicht tun. Also die Erd-Anschlußkabel so dick, wie irgend möglich - und mit großflächigen korrosionsfesten Anschlußschellen fest verschrauben.

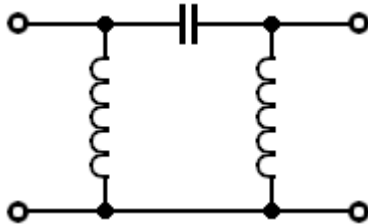
Ich selbst benutze 15-mm Kupferrohr, innen aufgefüllt mit RG-213 Geflecht !!

RG-213-Außengeflecht empfiehlt sich auch nahe der Geräte

Einen kleinen ohm'schen Widerstand sollten Erdleitungen haben.

TK310 Eine KW-Amateurfunkstelle verursacht im Sendebetrieb in einem in der Nähe betriebenen Fernsehempfänger Störungen. Welches Filter sollte man am besten in das Fernsehantennenkabel einschleifen um die Störwahrscheinlichkeit zu verringern ?

Lösung: Das Hochpaßfilter im Bild ist zu finden.



Dem gestörten Gerät ist ein Hochpaß vorzuschalten.

Harmonische und Oberwellen sind immer Frequenzen, die oberhalb der Sollfrequenz ausgestrahlt werden.

Abhilfe schaffen auch Tiefpässe am Senderausgang (Oberwellenfilter), die die Störfrequenzen oberhalb des Amateurbandes reduzieren.

Der Hochpaß läßt nur die Fernseh-Frequenzen passieren.

TK311 Die Einfügungsdämpfung im Durchlassbereich
eines passiven Hochpassfilters für ein Fernsehantennenkabel sollte

Lösung: höchstens 2 bis 3 dB betragen.

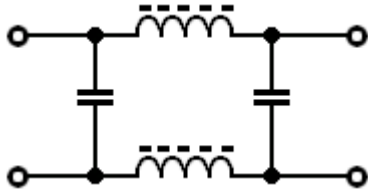
Natürlich sollte die Dämpfung bei der Nutzfrequenz
so klein, wie möglich sein....

höchstens 2 bis 3 dB.

TK312

Ein Nachbar beschwert sich über Störungen seines Fernsehempfängers, die allerdings auch bei abgeschalteter TV-Antenne auftreten. Die Störungen fallen zeitlich mit den Übertragungszeiten des Funkamateurs zusammen. Als erster Schritt

Lösung: ist ein Netzfilter vorzusehen.



Als erster Schritt

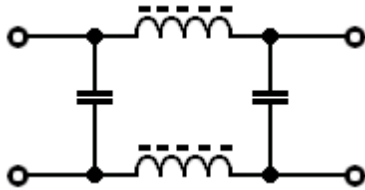
Denn, wenn die Antenne abgeklemmt ist, kommt fast nur noch Direkteinstrahlung oder evtl. übers Netz eingestrahlte HF in Betracht.

Die Bauteile eines solchen Filters sind so bemessen, daß nur Frequenzen bis ca. 100 Hz durchgelassen werden.

Solche Filter sind im Fachhandel unter der Bezeichnung „Netz-Störschutz“ verfügbar.

TK313 Welches der nachfolgenden Filter könnte vor einem Netzanschlusskabel eingeschleift werden, um darüber fließende HF-Ströme wirksam zu dämpfen ?

Lösung: Das Bild ist zu finden.

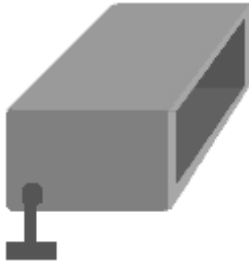


Solche Filter sind im Fachhandel unter der Bezeichnung „Netz- Störschutz“ verfügbar.

Netz- Störschutz.

TK314 Beim Betrieb eines Funkempfängers mit digitalen Schaltungen auf einer gedruckten Leiterplatte treten erhebliche Störungen auf. Diese könnten verringert werden, indem die Leiterplatte

Lösung: in einem geerdeten Metallgehäuse untergebracht wird.



Der Hinweis: Digitale Schaltungen sagt aus, daß Rechtecksignale gemeint sind. Ebenso die “erheblichen Störungen”.

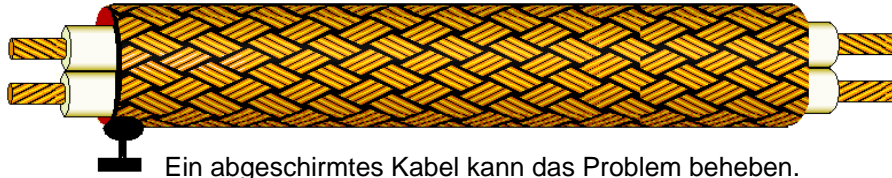
Das zwingt zur sorgfältigen Abschirmung und Erdung.

Abschirmung und Erdung sind erforderlich.

TK315

In einer Babyüberwachungsanlage mit zwei Geräten, die über ein langes Zwillingslitzenkabel miteinander verbunden sind, treten Störungen durch den Betrieb eines nahen Senders auf. Eine Möglichkeit zur Verringerung der Beeinflussungen besteht darin,

Lösung: ein geschirmtes Verbindungskabel zu verwenden.



Ein abgeschirmtes Kabel kann das Problem beheben.

Abschirmung erforderlich.

TK316 Welche Art von Kondensatoren sollte zum Abblocken von HF-Spannungen vorzugsweise verwendet werden ? Am besten verwendet man

Lösung: Keramikkondensatoren.



Keramikkondensatoren,
weil sie eine hohe Güte haben,
denn Keramikmaterial eignet sich
sehr gut als Dielektrikum.

Keramikmaterial eignet sich sehr gut.

TK317 Um etwaige Funkstörungen auf Nachbarfrequenzen zu begrenzen, sollte bei Telefonie die höchste zu übertragende NF-Frequenz

Lösung: unter 3 kHz liegen.

Ob es AM, SSB oder FM ist: Die höchste Frequenz der Sprach-Modulation sollte kleiner als 3 kHz sein.

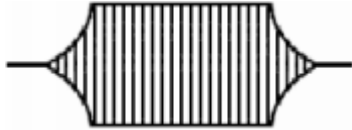
Auch unter 3 kHz ist eine gute Verständlichkeit gewährleistet.

Höchste Frequenz der Sprach-Modulation sollte kleiner als 3 kHz sein.

TK318

In den nachfolgenden Bildern sind mögliche Signalverläufe des Senderausgangssignals bei der CW-Tastung dargestellt. Welcher Signalverlauf führt zu den geringsten Störungen ?

Lösung: Das Bild wird gesucht.

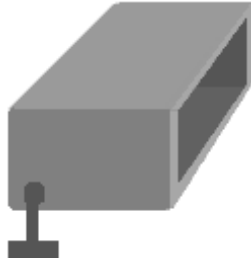


Es kommt auf das allmähliche Ansteigen und Abfallen der CW-Zeichen an.

Allmähliches Ansteigen. . . .

TL101 In Bezug auf EMV sollten Vervielfacherstufen

Lösung: gut abgeschirmt werden.



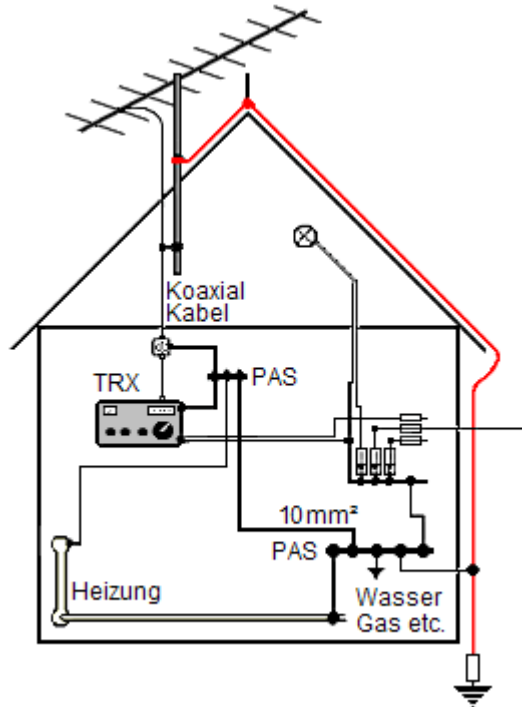
Vervielfacher arbeiten mit unlinearer Kennlinie, was leicht zu Störungen führt. Sie sollten deshalb besonders gut abgeschirmt werden

EMV = Elektromagnetische Verträglichkeit -
Hauptsächlich gedacht, um bei Einrichtungen der Kommunikationstechnik Störfreiheit zu erzielen.

Gut abgeschirmt.

TL102 Um eine Amateurfunkstelle in Bezug auf EMV zu optimieren

Lösung: sollten alle Einrichtungen mit einer guten HF-Erdung versehen werden.



Hier sind besonders die behördlichen Bestimmungen zu beachten! - Das Regelwerk der EU-Normen.

EMV = Elektromagnetische Verträglichkeit - Hauptsächlich gedacht, um bei Einrichtungen der Kommunikationstechnik Störfreiheit zu erzielen.

In Bezug auf EMV auf eine gute HF-Erdung achten.

TL103

Ein Sender ist mittels eines kurzen Koaxialkabels an eine Kollinearantenne mit 6 dB Gewinn angeschlossen. Wenn die der Antenne zugeführte Ausgangsleistung auf 5 W verringert wird, treten keine Störungen der Hi-Fi-Anlage des Nachbarn auf. Die Strahlungsleistung entspricht dabei einer ERP von

Lösung: 20 W.

$$\text{Leistungsverhältnis} = 10 \frac{\text{dB}}{10} \quad (\text{Zehn hoch Zehntel- dB})$$

Zehntel-dB	= 1/10 von 6 dB	= 0,6 dB
Leistungsverhältnis	0,6 • [10 ^x]	= 3,981-fach
Leistung in ERP	= 3,981 • 5 W	= ca. 20 Watt

Strahlungsleistung = 20 W ERP. • Kollinearantenne = Reihenschaltung von Antennen in einer Zeile.

Sie besitzen eine $\lambda/4$ -Vertikalantenne. Da Sie für diese Antenne keine Selbsterklärung abgeben möchten und somit nur eine Strahlungsleistung von weniger als 10 W EIRP verwenden dürfen, müssen Sie die Sendeleistung soweit reduzieren, dass Sie unter diesem Wert bleiben. Wie groß darf die Sendeleistung ohne Berücksichtigung der Kabelverluste dabei sein ?

Lösung: 3 Watt.

$$\text{Leistungsverhältnis} = 10^{\frac{dB}{10}} \quad (\text{Zehn hoch Zehntel- dB})$$

dBi	2,15 dBi + 3 dB _{Ant} (**)	= 5,15 dBi
Zehntel dB	1/ 10 von 5,15 dB	= 0,515 dB
Leistungsverhältnis	0,515 • [10 ^x]	= 3,27 -fach
weil es Verlust ist	3,27 -fach ÷ 10	= 0,327 -fach
Leistung in EIRP	= 0,327 • 10 W	= ca. 3,27 Watt

(**) = Das glaube ich nicht ! • Und diese Aufgabe kann das erklären :

TH210 Warum ist eine λ -5/8-Antenne besser als eine $\lambda/4$ -Antenne für VHF-UHF-Mobilbetrieb ?

Lösung: Sie hat mehr Gewinn.



(**) Eine Viertelwelle mit 3 dB Gewinn - die möchte ich haben. - Meine 5/8 λ werfe ich weg.

TL202

Eine Amateurfunkstelle sendet in FM mit einer äquivalenten Strahlungsleistung (ERP) von 100 W.
Wie groß ist die Feldstärke im freien Raum in einer Entfernung von 100 m ?

Lösung: 0,7 V/m.

$$E = \frac{\sqrt{30\Omega \cdot EIRP}}{r}$$

$E =$ el. Feldstärke (Volt / meter)
 $EIRP =$ ERP + 2,15 dB
 $r =$ Abstand in Metern

dBi	+ 2,15 dBi	= 2,15 dBi
EIRP	100 W × 10 ^{0,215}	= 164 Watt EIRP
Wurzelinhalt	30 Ω × 164 Watt	= 4921,77
Wurzel aus	4921,77 √	= 70,154
Elektr. Feldstärke =	70,154 ÷ 100 m	= 0,70154 V/m

Beim Leistungsverhältnis ist daran zu denken, Zehn-hoch Zehntel-dB einzusetzen!

10^{0,215} = für 10^x ist die [10^x] - Taste einzusetzen. • Äquivalenz = Gleichwertigkeit.

TL203 Sie möchten den Personenschutz-Sicherheitsabstand für die Antenne Ihrer Amateurfunkstelle für das 20-m-Band und die Betriebsart RTTY berechnen. Der Grenzwert im Fall des Personenschutzes beträgt 28 V/m. Sie betreiben einen Dipol, der von einem Sender mit einer Leistung von 700 W über ein Koaxialkabel gespeist wird. Die Kabeldämpfung beträgt 0,5 dB. Wie groß ist der Sicherheitsabstand ?

Lösung: 6,3 m.

$$r = \frac{\sqrt{30 \Omega \cdot EIRP}}{E}$$

E = el. Feldstärke (Volt / meter)
EIRP = ERP + 2,15 dB
r = Abstand in Metern

dBi	2,15 dBi – 0,5 dB Kabel	= 1,65 dBi
EIRP	700 W • 10 ^{^ 0,165}	= 1023,5 Watt
Wurzelinhalt	30 Ω • 1023,5 Watt	= 30 705,7
Wurzel aus	30 705,7 √	= 175,23
Sicherheitsabstand	175,23 ÷ 28 V/m	= 6,258 m

Beim Leistungsverhältnis ist daran zu denken, Zehn-hoch Zehntel-dB einzusetzen!

$10^{0,215}$ = für 10^x ist die [10^x] - Taste einzusetzen.

TL204 Sie möchten den Personenschutz-Sicherheitsabstand für die Antenne Ihrer Amateurfunkstelle für das 2-m-Band und die Betriebsart FM berechnen. Der Grenzwert im Fall des Personenschutzes beträgt 28 V/m. Sie betreiben eine Yagi-Antenne mit einem Gewinn von 10,5 dBd. Die Antenne wird von einem Sender mit einer Leistung von 100 W über ein Koaxialkabel gespeist. Die Kabeldämpfung beträgt 1,5 dB. Wie groß ist der Sicherheitsabstand ?

Lösung: 7,1 m.

$$r = \frac{\sqrt{30 \Omega \cdot EIRP}}{E}$$

$E =$ el. Feldstärke (Volt / meter)
 $EIRP =$ ERP + 2,15 dB
 $r =$ Abstand in Metern

dBi	2,15 dBi + 10,5 dB Ant – 1,5 dB Kabel	= 11,15 dBi
EIRP	100 W • 10 ^{1,115}	= 1303 Watt
Wurzelinhalt	30 Ω • 1303 Watt	= 39 095
Wurzel aus	39 095 √	= 197,24
Sicherheitsabstand	197,24 ÷ 28 V/m	= 7,06 m

Beim Leistungsverhältnis ist daran zu denken, Zehn-hoch Zehntel-dB einzusetzen!

$10^{0,215} =$ für 10^x ist die [10^x] - Taste einzusetzen.

TL205 Sie möchten den Personenschutz-Sicherheitsabstand für die Antenne Ihrer Amateurfunkstelle für das 20-m-Band und die Betriebsart RTTY berechnen. Der Grenzwert im Fall des Personenschutzes beträgt 28 V/m. Sie betreiben einen Dipol, der von einem Sender mit einer Leistung von 300 W über ein Koaxialkabel gespeist wird. Die Kabeldämpfung beträgt 0,5 dB. Wie groß ist der Sicherheitsabstand ?

Lösung: 4,1 m.

$$r = \frac{\sqrt{30 \Omega \cdot EIRP}}{E}$$

E = el. Feldstärke (Volt / meter)
EIRP = ERP + 2,15 dB
r = Abstand in Metern

dBi	2,15 dBi – 0,5 dB Kabel	= 1,65 dBi
EIRP	300 W • 10 ^ 0,165	= 438,65 Watt
Wurzelinhalt	30 Ω • 438,65 Watt	= 13 159,5
Wurzel aus	13 159,5 √	= 114,7
Sicherheitsabstand	114,7 ÷ 28 V/m	= 4,096 m

Beim Leistungsverhältnis ist daran zu denken, Zehn-hoch Zehntel-dB einzusetzen!

$10^{0,215}$ = für 10^x ist die [10^x] - Taste einzusetzen.

TL206 Sie möchten den Personenschutz-Sicherheitsabstand für die Antenne Ihrer Amateurfunkstelle für das 10-m-Band und die Betriebsart RTTY berechnen. Der Grenzwert im Fall des Personenschutzes beträgt 28 V/m. Sie betreiben einen Dipol, der von einem Sender mit einer Leistung von 100 W über ein Koaxialkabel gespeist wird. Die Kabeldämpfung sei vernachlässigbar. Wie groß muss der Sicherheitsabstand sein?

Lösung: 2,50 m.

$$r = \frac{\sqrt{30\Omega \cdot EIRP}}{E}$$

E = el. Feldstärke (Volt / meter)
EIRP = ERP + 2,15 dB
r = Abstand in Metern

dBi	2,15 dBi	= 2,15 dBi
EIRP	100 W • 10[^] 0,215	= 164,06 Watt
Wurzelinhalt	30 Ω • 164,06 Watt	= 4921,7
Wurzel aus	4921,7 √	= 70,15
Sicherheitsabstand	70,15 ÷ 28 V/m	= 2,505 m

Beim Leistungsverhältnis ist daran zu denken, Zehn-hoch Zehntel-dB einzusetzen!

$10^{0,215}$ = für 10^x ist die [10^x] - Taste einzusetzen.

TL207 Sie möchten den Personenschutz-Sicherheitsabstand für die Antenne Ihrer Amateurfunkstelle für das 10-m-Band und die Betriebsart FM berechnen. Der Grenzwert im Fall des Personenschutzes beträgt 28 V/m. Sie betreiben eine Yagi-Antenne mit einem Gewinn von 7,5 dBd. Die Antenne wird von einem Sender mit einer Leistung von 100 W über ein langes Koaxialkabel gespeist. Die Kabeldämpfung beträgt 1,5 dB. Wie groß muss der Sicherheitsabstand sein ?

Lösung: 5,01 m.

$$r = \frac{\sqrt{30 \Omega \cdot EIRP}}{E}$$

E = el. Feldstärke (Volt / meter)
EIRP = ERP + 2,15 dB
r = Abstand in Metern

dBi	2,15 dBi	+7,5 dB Ant	- 1,5 dB Kabel	= 8,15 dBi
EIRP	100 W	• 10 ^ 0,815		= 653,13 Watt
Wurzelinhalt	30 Ω	• 653,13 Watt		= 19593,9
Wurzel aus	19593,9	√		= 133,97
Sicherheitsabstand	133,97	÷ 28 V/m		= 4,999 m

Beim Leistungsverhältnis ist daran zu denken, Zehn-hoch Zehntel-dB einzusetzen!

$10^{0,215}$ = für 10^x ist die [10^x] - Taste einzusetzen.

TL208

Sie möchten den Personenschutz-Sicherheitsabstand für die Antenne Ihrer Amateurfunkstelle in Hauptstrahlrichtung für das 2-m-Band und die Betriebsart FM berechnen. Der Grenzwert im Fall des Personenschutzes beträgt 28 V/m. Sie betreiben eine Yagi-Antenne mit einem Gewinn von 11,5 dBd. Die Antenne wird von einem Sender mit einer Leistung von 75 W über ein Koaxialkabel gespeist. Die Kabeldämpfung beträgt 1,5 dB. Wie groß muss der Sicherheitsabstand sein ?

Lösung: 6,86 m.

$$r = \frac{\sqrt{30 \Omega \cdot EIRP}}{E}$$

$E =$ el. Feldstärke (Volt / meter)
 $EIRP =$ ERP + 2,15 dB
 $r =$ Abstand in Metern

dBi	2,15 dBi + 11,5 dB Ant - 1,5 dB Kabel	= 12,15 dBi
EIRP	75 W • 10 ^{1,215}	= 1230,44 Watt
Wurzelinhalt	30 Ω • 1230,44 Watt	= 36913,27
Wurzel aus	36913,27 √	= 192,12
Sicherheitsabstand	192,12 ÷ 28 V/m	= 6,86 m

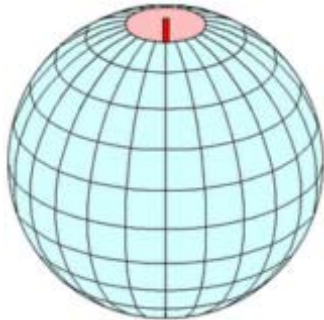
Beim Leistungsverhältnis ist daran zu denken, Zehn-hoch Zehntel-dB einzusetzen!

$10^{0,215} =$ für 10^x ist die [10^x] - Taste einzusetzen.

TL209

Warum ist im Nahfeld einer Strahlungsquelle keine einfache Umrechnung zwischen den Feldgrößen E, H und S und damit auch keine vereinfachte Berechnung des Schutzabstandes möglich ?

Lösung: Weil die elektrische und die magnetische Feldstärke im Nahfeld keine konstante Phasenbeziehung zueinander aufweisen.



Im Nahfeld stehen die Feldlinien noch mit der Antenne in Verbindung, und es läuft ein Teil der Feldenergie zur Antenne zurück.

So kann man sich das Nahfeld vorstellen. Für die Antenne wird die Erdachse im Inneren der Erde ausgeliehen.

Die von oben verlaufenden Längengrade markieren unser E- Feld, und quer dazu die Breitengrade das H- Feld.

In der Nähe der Antenne sind die Feldkomponenten noch von sehr unterschiedlicher Größe. Nur in der Mitte, beim Äquator sind E- und H- Feld etwa gleich groß und sie bilden dort schon fast Quadrate.

Im Nahfeld ist die Phasenbeziehung also nicht konstant.

Nach 2...3 Wellenlängen Entfernung, im Fernfeld vereinheitlichen sich jedoch schon die Zustände mehr und mehr.

Dort bilden dann alle Komponenten rechte Winkel, und die Feldlinien haben keine Verbindung mehr zur Antenne.

Keine konstante Phasenbeziehung.

TL210 Sie errechnen einen Sicherheitsabstand für Ihre Antenne. Von welchem Punkt aus muss dieser Sicherheitsabstand eingehalten werden, wenn Sie bei der Berechnung die Fernfeldnäherung verwendet haben ?

Lösung: Von jedem Punkt der Antenne.



Mit ein ganz wenig Nachdenken kommt man schon von selbst darauf.

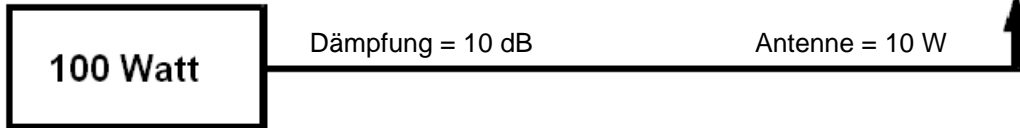
Von jedem Punkt der Antenne.

TL211

Wie errechnen Sie die Leistung am Einspeisepunkt der Antenne (Antenneneingangsleistung) bei bekannter Senderausgangsleistung ?

Lösung: Sie addieren die Verluste zwischen Senderausgang und Antenneneingang und berechnen aus dieser Dämpfung einen Dämpfungsfaktor D ; die Antenneneingangsleistung ist dann $P_{\text{ANT}} = D \cdot P_{\text{SENDER}}$.

Beispiel:



Hier ist also der Dämpfungsfaktor $D = 10$

$D = \text{Dämpfungsfaktor.}$

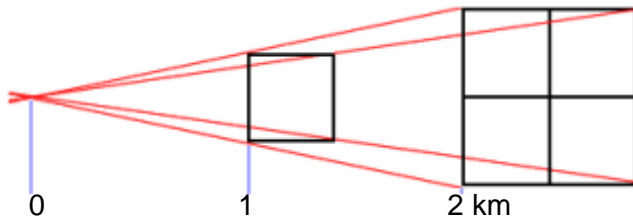
TL212

Für Ihre Yagi-Antenne, die an einem hohen Mast befestigt ist, beträgt der Sicherheitsabstand in Hauptstrahlrichtung 20 m. Da die Antenne jedoch über gefährdete Orte hinweg strahlt, dringt nur ein Teil des Feldes in den Bereich unterhalb der Antenne. Sie ermitteln einen kritischen Winkel von 40° und ersehen im Strahlungsdiagramm der Antenne eine Winkeldämpfung von 6 dB. Auf welchen Wert verringert sich dann der Sicherheitsabstand ?

Lösung: Er verringert sich auf 10 m.

Sechs DeziBel entsprechen einem Leistungsverhältnis von 4 und einem Spannungsverhältnis von 2.

So auch in der Formelsammlung nachzulesen.



Die Helligkeit einer Punktlichtquelle wird in doppelter Entfernung auf $\frac{1}{4}$ reduziert, denn die auszuleuchtende Fläche ist hier viermal so groß. Fällt die Leistung auf ein Viertel der Leistung in Hauptstrahlrichtung ab, so beträgt die Spannung und der Sicherheitsabstand noch die Hälfte.

Halbe Spannung - halber Abstand.

TL213

Wann hat die folgende Formel zur Berechnung des Sicherheitsabstandes Gültigkeit, und was sollten Sie tun, wenn die Gültigkeit nicht mehr sichergestellt ist ?

Lösung: Die Formel gilt nur für Abstände $r > \lambda / 2 \cdot \pi$ bei Dipol-Antennen (Drahtdipole, Yagi-Antennen etc.). Für andere Antennenarten und in kürzerem Abstand zur Antenne muss der Sicherheitsabstand durch andere Meßmethoden ermittelt werden. Dies können Messungen, Simulationsrechnungen, Nahfeldberechnungen oder Verfahren sein, die die Situation im reaktiven Nahfeld berücksichtigen.

$$E = \frac{\sqrt{30\Omega \cdot EIRP}}{r}$$

Die Formel gilt nur für Abstände

$$\frac{r > \lambda}{2 \cdot \pi}$$

bei Dipol-Antennen (Drahtdipole, Yagi-Antennen etc.).

Angenommen der Abstand sei 10 m und Lambda ebenfalls 10 m (28 MHz).

$$2 \cdot \pi = 6,28 ; \quad \lambda = 10 \text{ m} \div 6,28 = 1,59 \text{ m}$$

Damit gilt die Formel bei einem Abstand kleiner als 1,59 m nicht mehr.

Eine Begründung liefert auch TL209.

TL214 Mit welcher Ausgangsleistung rechnen Sie im Fall des Personenschutzes, um den Sicherheitsabstand zu ermitteln ?

Lösung: Mit dem Mittelwert der Ausgangsleistung gemittelt über ein Intervall von 6 Minuten.

Dieser Vorgabe-Wert der Behörde trifft auch gut zu.

In der Realität wird Funkbetrieb auch so ablaufen:

Maximal 6 Minuten Sendung und Empfang im Wechsel.

Das Intervall von 6 Minuten - nur in der richtigen Antwort.

TL215

Sie betreiben eine Amateurfunkstelle auf dem 2-m-Band mit einer Rundstrahlantenne mit 6 dB Gewinn über dem Dipol. Wie hoch darf die maximale Ausgangsleistung Ihres Senders unter Vernachlässigung der Kabeldämpfung sein, wenn der Grenzwert für den Personenschutz 28 V/m und der zur Verfügung stehende Sicherheitsabstand 5 m beträgt?

Lösung: ca. 100 Watt.

$$P_{EIRP} = \frac{(E \cdot r)^2}{30 \Omega}$$

Zuerst die Klammer:	28 V/m • 5 m	= 140
140 zum Quadrat	140 [X²]	= 19 600
geteilt durch	19600 / 30 Ω	= 653,333 W
P = Peirp - 8,15 dB *)	-0,815 [10^X]	= 0,1527-fach
P =	653,333 • 0,1527	= 99,8 Watt

*) = die 6 dB Antennengewinn plus der 2,15 dBi sind in der 4.Zeile abzuziehen, deshalb das Minuszeichen.

Sicherheitsabstand = 5m - maximale Leistung = ca. 100 Watt.

TL216 Muss ein Funkamateurl als Betreiber einer ortsfesten 2-m-Amateurfunkstelle bei der Sendart F3E und einer Senderleistung von 6 Watt an einer 15-Element-Yagiantenne mit 13 dB Gewinn die Einhaltung der Personenschutzgrenzwerte nachweisen ?

Lösung: Ja, er ist in diesem Fall verpflichtet die Einhaltung der Personenschutzgrenzwerte nachzuweisen.

Die Bestimmung lautet : **Für eine ortsfeste Funkanlage mit einer Sendeleistung > 10 Watt EIRP usw. . . .**

Hier haben wir aber 6 Watt mal 13 dBd + 2,15 dBi = 15,15 dBi
15,15 dB entsprechen 32,7-facher Leistungsverstärkung:

6 Watt mal 32,7 sind aber 196,4 Watt, und eben nicht die 10 W EIRP.

Die Bestimmungen sind einzuhalten.

TL217 Für den Schutz von Trägern aktiver medizinischer Implantate sind auch die Grenzwerte zum Schutz von Herzschrittmacherträgern zu beachten. Welcher Wert der Feldstärke einer Amateurfunkstelle ist mit diesem Grenzwert direkt vergleichbar ?

Lösung: Der maximale Augenblickswert der Feldstärke des modulierten Trägers.

Denn der Herzschrittmacher wird ja unmittelbar durch die zu hohe Feldstärke außer Betrieb gesetzt.

Nicht erst nach einem Zeitablauf oder einem Mittelwert.

Patient tot, - Funkamateure grübeln noch.

TL218 Herzschrittmacher können auch durch die Aussendung einer Amateurfunkstelle beeinflusst werden.
Gibt es einen zeitlichen Grenzwert für die Einwirkdauer ?

Lösung: Nein, die Feldstärke beeinflusst unmittelbar, also zeitunabhängig.

Denn der Herzschrittmacher wird ja unmittelbar durch die zu hohe Feldstärke außer Betrieb gesetzt.

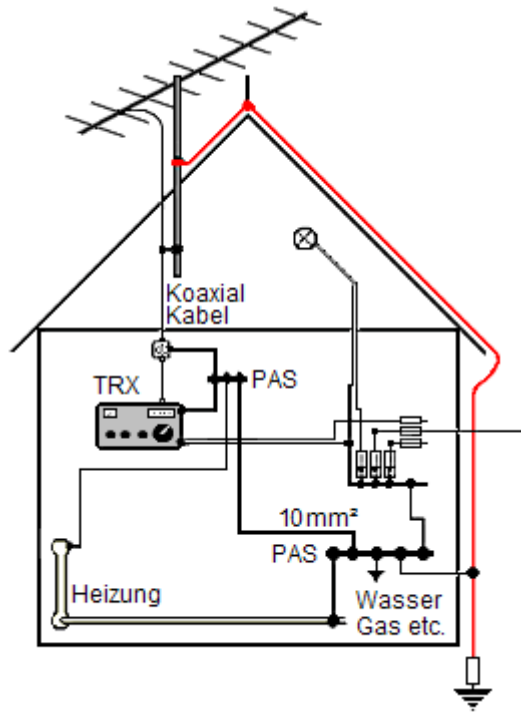
Nicht erst nach einem Zeitablauf oder einem Mittelwert.

Patient war sofort tot, (nach Schabowski: "unverzüglich") - Funkamateure grübeln heute noch.

TL301

Unter welchen Bedingungen darf das Standrohr einer Amateurfunkantenne auf einem Gebäude mit einer vorhandenen Blitzschutzanlage verbunden werden ?

Lösung: Wenn die vorhandene Blitzschutzanlage fachgerecht aufgebaut ist und das Standrohr mit ihr auf einem sehr kurzen Weg verbunden werden kann.



Die DIN-Norm (heute Europäische Norm), muß fachgerecht eingehalten werden, sonst zahlt im Schadensfall kaum eine Versicherung.

Nachzulesen in: **EN 50083-1:1993** (früher VDE-Norm) unter 10.2 : Erdung und Potentialausgleich der Antennenanlage.

Norm einhalten.

TL302

Welches Material und welcher Mindestquerschnitt ist bei einer Erdungsleitung zwischen einem Antennenstandrohr und einer Erdungsanlage nach DIN VDE 0855 Teil 300 für Funksender bis 1 kW zu verwenden ?

Lösung: Als geeigneter Erdungsleiter gilt ein Einzelmassivdraht mit einem Mindestquerschnitt von 16 mm² Kupfer, isoliert oder blank, oder 25 mm² Aluminium isoliert oder 50 mm² Stahl.

Mindestdurchmesser eines Einzelmassivdrahtes:

$$r = \sqrt{A / \pi}$$

r = radius (mm)
 A = Fläche (mm²)

Kupfer

$$16 \text{ mm}^2 = 4,5 \text{ mm} \varnothing$$

Aluminium

$$25 \text{ mm}^2 = 5,6 \text{ mm} \varnothing$$

Stahl

$$50 \text{ mm}^2 = 8 \text{ mm} \varnothing$$

Radius = Wurzel aus (Querschnitt in mm² geteilt durch Pi); Durchmesser = 2 mal Radius.

TL303 Unter welchen Bedingungen darf ein Fundamenterder als Blitzschutzerder verwendet werden ?

Lösung: Jeder ordnungsgemäß verlegte Fundamenterder kann verwendet werden, sofern alle Blitzschutzleitungen bis zur Potentialausgleichsschiene getrennt geführt werden.

Die DIN-Norm (heute Europäische Norm), muß fachgerecht eingehalten werden, sonst zahlt im Schadensfall kaum eine Versicherung.

Nachzulesen in: **EN 50083-1:1993** (früher VDE-Norm) unter

10.2 :
Erdung und Potentialausgleich der Antennenanlage.

(Normgerecht heißt auch, daß großflächige Kontaktflächen herzustellen sind - mit Kontaktflächen > 10mm²).

Norm einhalten.

TL304 Welche Sicherheitsmaßnahmen müssen zum Schutz gegen atmosphärische Überspannungen und zur Verhinderung von Spannungsunterschieden bei Koaxialkabel-Niederführungen ergriffen werden ?

Lösung: Die Außenleiter (Abschirmung) aller Koaxialkabel-Niederführungen müssen über einen Potentialausgleichsleiter normgerecht mit Erde verbunden werden.

Die DIN-Norm (heute Europäische Norm), muß fachgerecht eingehalten werden, sonst zahlt im Schadensfall kaum eine Versicherung.

Nachzulesen in: **EN 50083-1:1993** (früher VDE-Norm) unter

10.2 :
Erdung und Potentialausgleich der Antennenanlage.

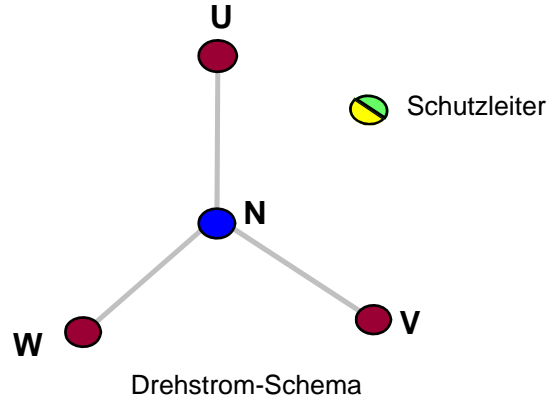
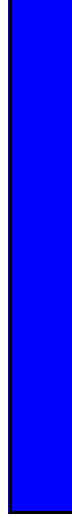
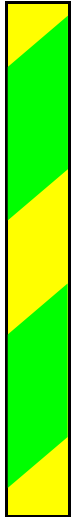
(Normgerecht heißt auch, daß großflächige Kontaktflächen herzustellen sind - mit Kontaktflächen $> 10\text{mm}^2$).

Norm einhalten.

TL305

Welche der Antworten a bis d enthält die heutzutage normgerechten Adern-Kennfarben von 3-adrigen, isolierten Energieleitungen und -kabeln in der Abfolge: Schutzleiter, Außenleiter, Neutralleiter ?

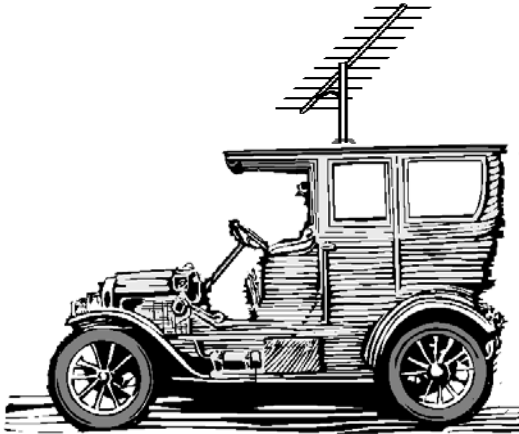
Lösung: grüngelb, braun, blau.



Mit Außenleiter ist eine der drei Phasen (U, V, W) einer Drehstromleitung gemeint.

TL306 Damit die Zulassung eines Kraftfahrzeugs nicht ungültig wird, sind vor dem Einbau einer mobilen Sende-/Empfangeinrichtung grundsätzlich

Lösung: die Anweisungen des Kfz-Herstellers zu beachten.

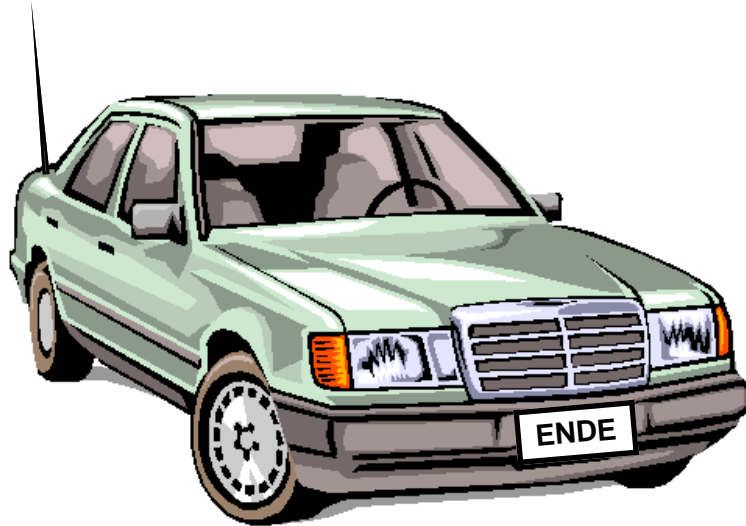


Der Hersteller hat mit den Behörden in Bezug auf Sendeanlagen Vereinbarungen getroffen, um Störungen jeder Art zu minimieren.

Störungen minimieren.

TL307 Um ein Zusammenwirken mit der Elektronik des Kraftfahrzeugs zu verhindern, sollte das Antennenkabel

Lösung: möglichst weit von der Fahrzeugverkabelung entfernt verlegt werden.



Abgeschirmt vom Zündverteiler und der Verkabelung.

Nun stört uns nichts mehr ! - garnichts.